



bringing water to life

ZWEMBAD CATALOGUS 2022

UW PARTNER IN
PROFESSIELE
**ZWEMBAD
PRODUCTEN**



4 INTRO



36 NORSUP



72 CONSTRUCTIE

- 74 Glasvezel zwembaden
- 78 Bouwblokken
- 80 Zwembadfolies
- 88 Zwembadfolie accessoires
- 92 Liner zak
- 93 Inbouwdelen
- 110 Zwembadladders & douches



116 VERLICHTING

- 118 Onderwaterverlichting
- 126 Drijvende verlichting



128 AFDEKKINGEN

- 130 Rolluiken
- 132 Winter-/veiligheidszeil
- 134 Afdekzeil met staven
- 136 Solar afdekzeil



138 FILTRATIE

- 140 Filters
- 154 Filtersets
- 159 Filtermedia
- 160 Filteraccessoires



162 POMPEN

- 164 Pompen
- 178 Variabele snelheidspompen met controleunit
- 188 Tegenstroompompen
- 190 Dompelpompen

192 VERWARMING & LUCHTONTVOCHTIGERS

- 194 Warmtepompen
- 206 Luchtontvochtigers
- 208 Zonnecollector systemen
- 212 Warmtewisselaars



216 WATER BEHANDELING

- 218 Automatische chloorsystemen
- 226 Zoutelektrolyse
- 231 Testers
- 234 Chemische producten
- 241 UV ontsmettingssystemen



246 REINIGING

- 248 Robot reinigers
- 252 Stofzuigers
- 254 Manuele reinigers



258 ACCESSOIRES

- 260 Diversen



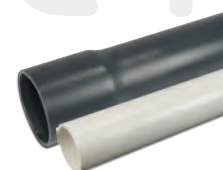
262 COMMERCIEËLE BADEN

- 264 Filters
- 268 Pompen
- 274 Warmtepompen
- 276 UV-systeem



284 BUIZEN EN SLANGEN

- 286 PVC drukhulpstukken metrisch grijs
- 293 PVC drukhulpstukken metrisch grijs Hydro S
- 294 PVC drukhulpstukken imperial grijs
- 298 PVC drukhulpstukken imperial wit
- 300 PVC drukhulpstukken zwart
- 301 PVC drukbuizen
- 305 PVC kogelkranen metrisch
- 311 PVC kogelkranen imperial
- 314 Flex fittingen
- 317 Slangtules
- 318 Lijm, kitten & bevestigingsmaterialen
- 324 Slangen



328 SPARE PARTS

ICONEN INFORMATIE



VRIJHEID VORM & GROOTTE



VERLENGEN ZWEMSEIZOEN



HOOG COMFORT



SNELLE INSTALLATIE



MILIEUVRIENDELIJK



GEPERSONALISEERD



VOOR ELK BUDGET
EEN OPLOSSING



*Breng de wensen van uw
klant in beeld en selecteer
daarna de juiste producten.*

DE KEUZE VAN ZWEMBADMATERIALEN IS AFHANKELIJK VAN DE WENSEN VAN DE KLANT



VERSCHILLENDE BOUWMETHODEN

BETON

Meestal worden ingegraven baden versterkt met behulp van gewapendbeton.

- Alle mogelijke maten
- Vrije keus in vorm
- Groot assortiment in afwerking



POLYSTYREEN SNELBOUWBLOK

Alternatieve, tijdbesparende bouwwijze om baden in verschillende vormen en groottes te creëren.

- Directe isolatie
- Efficiënt bouwen
- Makkelijk te verwerken, lichte blokken



MONOBLOCK GLASVEZEL/KERAMISCH/PP/PE

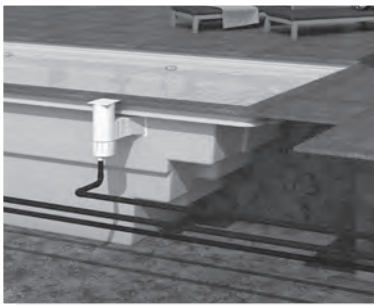
Eenvoudig te installeren baden die weinig onderhoud behoeven.

- Installatie mogelijk binnen 5 werkdagen.
- Minimale hinder tijdens plaatsing
- Luxe uitstraling

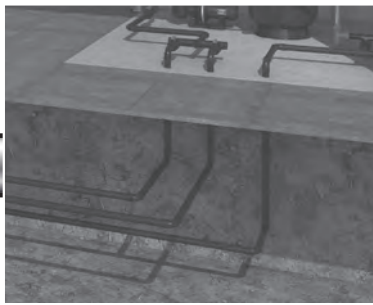


In geval van hoog grondwaterniveau kan drainage noodzakelijk zijn. Bekijk onze slangen in het hoofdstuk 'Buizen en Slangen'.

PIJPLEIDINGEN & ZWEMBAD AFDEKKINGEN



ZWEMBAD



**ZWEMBAD
TECHNISCHE RUIMTE**

ALGEMENE VEREISTEN EN-16582-1

- Veilige toegang tot het zwembad
- Toezicht bij privé-zwembaden
- Veiligheidsvoorzieningen/apparatuur
- Veilig gebruik van het zwembad
- Productveiligheid en prestatie-eisen
- Veilige opbouw en installatie
- Niet-zwemmers veiligheid

- Een technische ruimte dicht bij het zwembad bespaart energie
- Zorg voor een optimale configuratie afgestemd op debiet en gebruik van filter, pomp en warmtepomp
- Gebruik grotere leidingen voor het verminderen van lawaai

PERFECT ESTHETISCH

Bovengronds
lamel rolluik



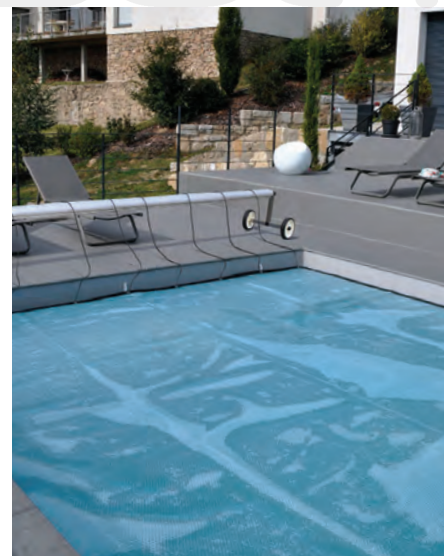
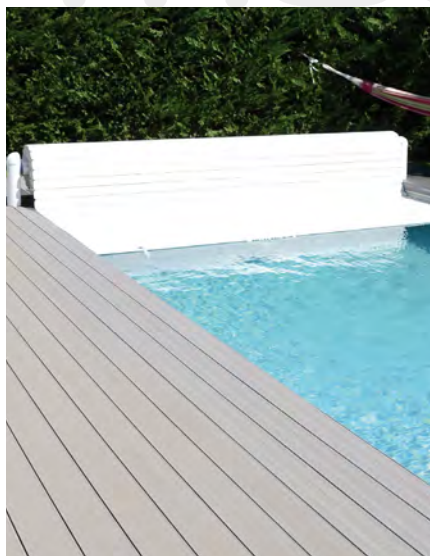
GEMAKKELIJKE INSTALLATIE

Bovengronds
lamel rolluik



ECONOMISCHE KEUZE

Bovengronds
solar rolluik



VERBETEREN VAN DE WATERKWALITEIT

WATERBEHANDELING				
EIGENSCHAPPEN	HANDMATIGE DOSERING		AUTOMATISCHE DOSERING	
	vloeibaar	tablet	chloor	zout
Chloorbron				
Nauwkeurig en constant beheer van chloorniveaus	--	+-	++	++
Investing	++	++	+-	-
Maximum comfort	-	+	++	+
Voor gevoelige huid	-	-	+	++
Geschikt voor occasioneel gebruik (feest)	+	++	+-	+-
Laag verbruik chemicaliën	+	+-	+	++
Kosten gebruik	+	+-	+	++







WIJ ADVISEREN



NORSUP CONTROLLER & LOW SALT ZOUTELECTROLYSE UNIT TYPE NORSUPONE

Alles-in-een doseeren automatiseringssysteem voor zwembaden.



PENTAIR INTELLIPOOL

Monitor- en controlesysteem op afstand voor de IntelliFlo



NORSUP SUPERNOVA DESINFECTIE SYSTEEM

Met duplex behuizing en Amalgaam lamp

VERWARMING OPTIES

WAT HEBBEN WE IN ONZE RANGE?					
	WARMTEPOMP		SOLARVERWARMING		WARMTE- WISSELAAR
	Aan/Uit	Inverter	Bol	Panelen	
Norsup	-	+	-	-	-
A-merken	-	-	-	+	+
Hydro-Pro	+	+	-	-	-
Flotide	+	-	-	-	-
Merkloos	-	-	+	-	-

DE GROOTTE VAN DE WARMTEPOMP IS AFHANKELIJK VAN VERSCHILLENDE FACTOREN:



De keuze van de warmtepomp wordt bepaald door:

- Het energieverbruik
- De tijd die nodig is om het bad te verwarmen aan het begin van het seizoen



Goede waterkwaliteit is belangrijk. Dagelijkse controle is van belang tijdens het zwemseizoen. Misschien is het een goed idee om dit te automatiseren?

FILTER SELECTIE



TYPE	VORM	MATERIAAL	SIDE	TOP
ZAND	HOOGBED	Polyester gelcoating		
		NORMAAL	Polyester gelcoating	Norsup Duplex 1.8 Bar
	Norsup Supra 3.0 Bar			
	Norsup Type S 3.0 Bar			Norsup Type T 3.0 Bar
	Glasvezel versterkt polyester		Flotide SMG 2.5 Bar	Flotide TMG 2.5 Bar
			Flotide S 2.5 Bar	Flotide V 2.5 Bar
			Flotide MFS 2.5 Bar	Flotide MFV 2.5 Bar
	HDPE blaasvorm	Flotide MFS 2.5 Bar	Flotide MFV 2.5 Bar	
Spuitgegoten	Hayward Pro-series Hi 2.3 Bar	Hayward Pro-series Hi 2.3 Bar		
CLEAR-PRO		Polyester gelcoating	Pentair Triton II 3.5 Bar	Pentair Triton II 3.5 Bar



FILTERGROOTTES

		2	4	6	8	10	12	14	16	18	20	22	24	26	28	30	32
NORSUP																	
Duplex	side		400		500		600										
Duplex Supra	side				500		600		750								
Type S	side		450		530		620		790								
Type T	top		450		530		620										

FLOTIDE

Type SMG	side		500		650		750						920				
Type TMG	top		500		650		750						920				
Type S	side		450		500R		650R		700RB		800R						
Type V	top	350	400	450	500R		650R		700RB		800R						

FLOTIDE

Type MFS	side		17	20	24		27				31				35		
Type MFV	top		17	20	24		27				31				35		

HAYWARD

Pro-series Hi	side		S160 SIE		S210 SIE		S240 SIE										
	top		S160 TIE		S210 TIE		S240 TIE										

PENTAIR

Triton Neo	side		F19		F24		F30						F36				
	top		F19		F24		F30										

Flow m³/h 2 4 6 8 10 12 14 16 18 20 22 24 26 28 30 32

LEIDINGDIAMETER

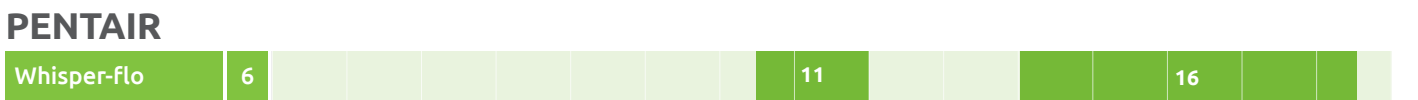
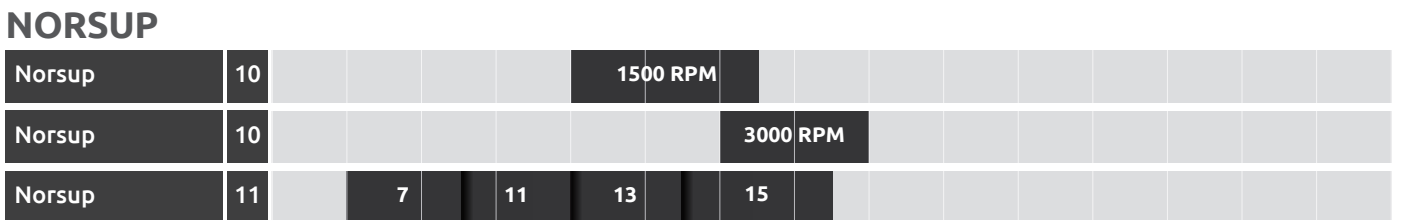
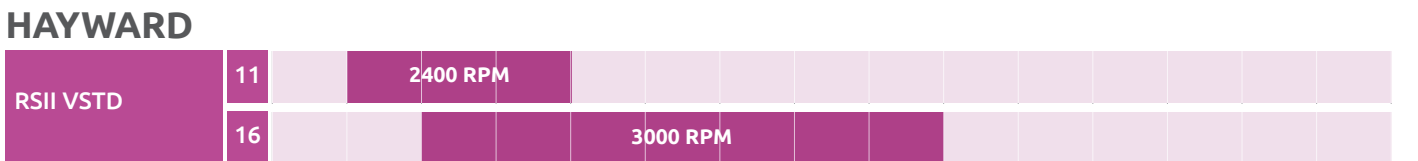
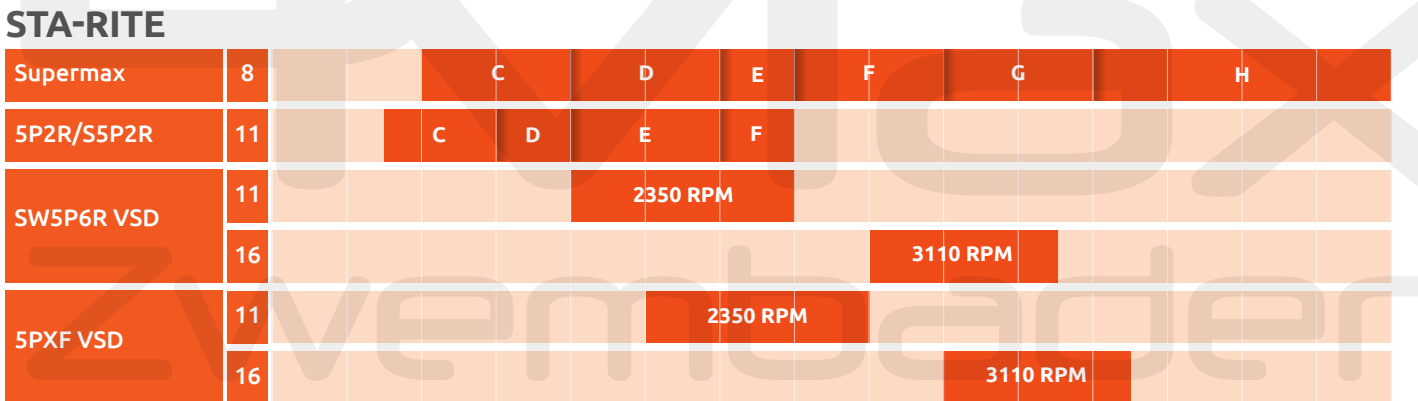
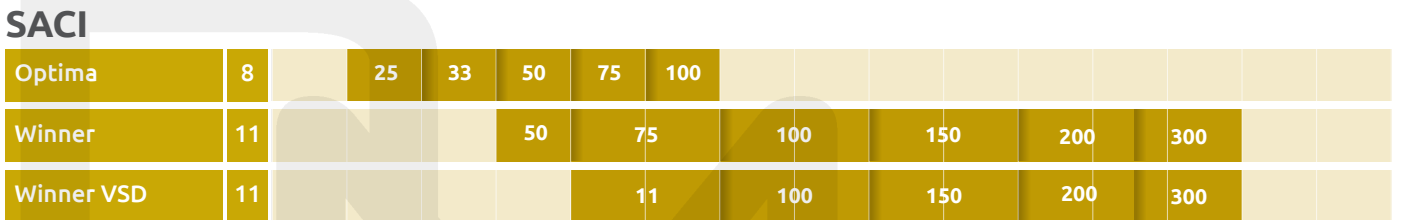
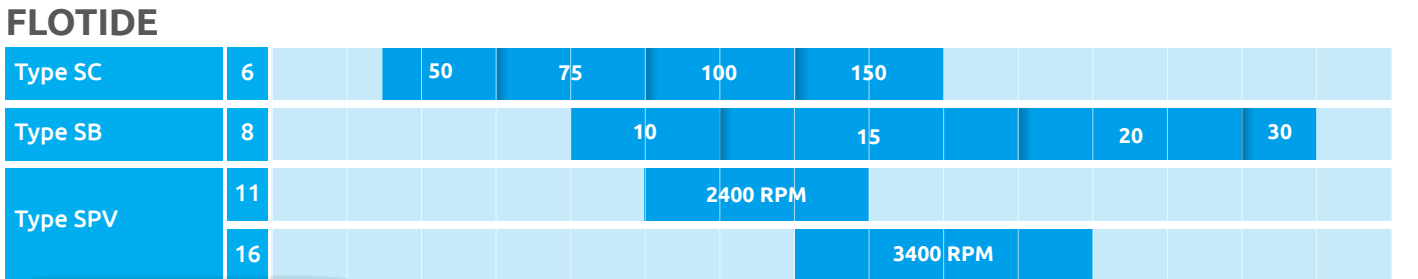
		50 mm		63 mm				75 mm						90 mm			
--	--	-------	--	-------	--	--	--	-------	--	--	--	--	--	-------	--	--	--

Flow m³/h 2 4 6 8 10 12 14 16 18 20 22 24 26 28 30 32

ZWEMBADPOMP SELECTIE

WERKDRUK	MAX. FLOW m ³ /hr	VASTE SNELHEID	VARIABLE SNELHEID	POMP AANSLUITING
LAAG 6 meter	10	Flotide		50 mm
	20	Flotide SC		50 mm
STANDAARD 8 meter	14	SACI Optima	SACI Optima Smart	63 mm
	30	Flotide SB		50 mm
	32	Sta-Rite Supermax S5P1R	Sta-Rite S5R1R VS	50 mm
PROFESSIONEEL 11/16 meter	24		Flotide SPV 150	50 - 63 mm
	24		Pentair Whisper-flo WF VS	63 mm
	26	SACI Winner	SACI Winner VSD	63 mm
	26	Norsup EVO+	Norsup EVO+ VSTD	50 - 63 mm
	28	Sta-Rite 5P2R S5P2R		50 mm
	28	Hayward RS II	Hayward RS II VSTD	63 mm
	33		Sta-Rite Intelliflo SW5P6R VSD	63 mm
	36		Sta-Rite 5PXF VSD	75 mm

POMPFORMAAT



Flow m³/h 2 4 6 8 10 12 14 16 18 20 22 24 26 28 30 32

ZWEMBAD ACCESSOIRES

ZWEMBADVERLICHTING

INGEBOUWDE VERLICHTING

Hoe kunt u de warme zomernachten beleven in uw zwembad? Wij hebben een mooie selectie van verschillende soorten, vormen en kleuren verlichting. Met de RGB-verlichting kunt u een persoonlijke atmosfeer creëren.



FLOTIDE LED LAMP E-LUMEN

12V, geschikt voor
betonzwembaden
met liner.



HAYWARD LED LAMP CRYSTALOGIC

12V, Par 56, geschikt voor
betonzwembaden met
liner.



FLOTIDE ZWEMBAD LED LAMP 1 1/2" FITTING

Ontworpen om geïnstalleerd
te worden in de meest
voorkomende nozzels in
de markt.



IN EN UIT HET ZWEMBAD



SMAL

3 treden, 170 mm.
Achter de rand van
het zwembad, buis
en treden in RVS 316.



BREED

3 treden, 496 mm.
Achter de rand van
het zwembad, buis
en treden in RVS 316.



VOET DOUCHE

Solar douche. Ovaal reservoir met mixer en 1-hand bediening, 35l, met speciale voet douche.

RECHT

Solar douche. Ovaal reservoir met mixer en 1-hand bediening, 35l.

45° HOEK

Solar douche. Ovaal reservoir met mixer en 1-hand bediening, 20l.

HOUD UW ZWEMBAD SCHOON

HANDMATIG SCHOONMAKEN

Als u een lange tijd van uw bad wilt genieten dan is goed schoonmaken essentieel. Er zijn verschillende materialen om dit te doen. Van schepnetten en borstels tot handmatige zuigers.

Schepnetten

De Mega Pool schepnetten helpen u om blaadjes uit uw zwembad te halen.



Borstels

We hebben een grote range van borstels om de bodem en muren van uw zwembad te reinigen.



Doseerdrijver

Met verschillende maten doseerdrijvers kunnen chemicaliën aan het water toegevoegd worden.



SEMI-AUTOMATISCH SCHOONMAKEN

Het schoonmaken van uw zwembad met de hand is een grote en tijdrovende klus. Automatische reiniging bespaart u veel tijd.

Automatische zwembad-reiniger

Reinigt de bodem en zuigt het vuil op in het filtersysteem.



Hayward robots

Voor opzetbaden & zwembaden met vlakke bodem.



Pool blaster

Voor opzetbaden & spa's met retail verpakking.



AUTOMATISCH SCHOONMAKEN

Overdag kunt u heerlijk zwemmen en 's nachts wordt uw bad schoongemaakt. Ultieme luxe!



Norsup Cyclone

Reinigt grondig het zwembad, optioneel met app-bediening.



Hayward Tigershark QC

Reinigt bodem en muren in 2 uur. Makkelijk in gebruik.



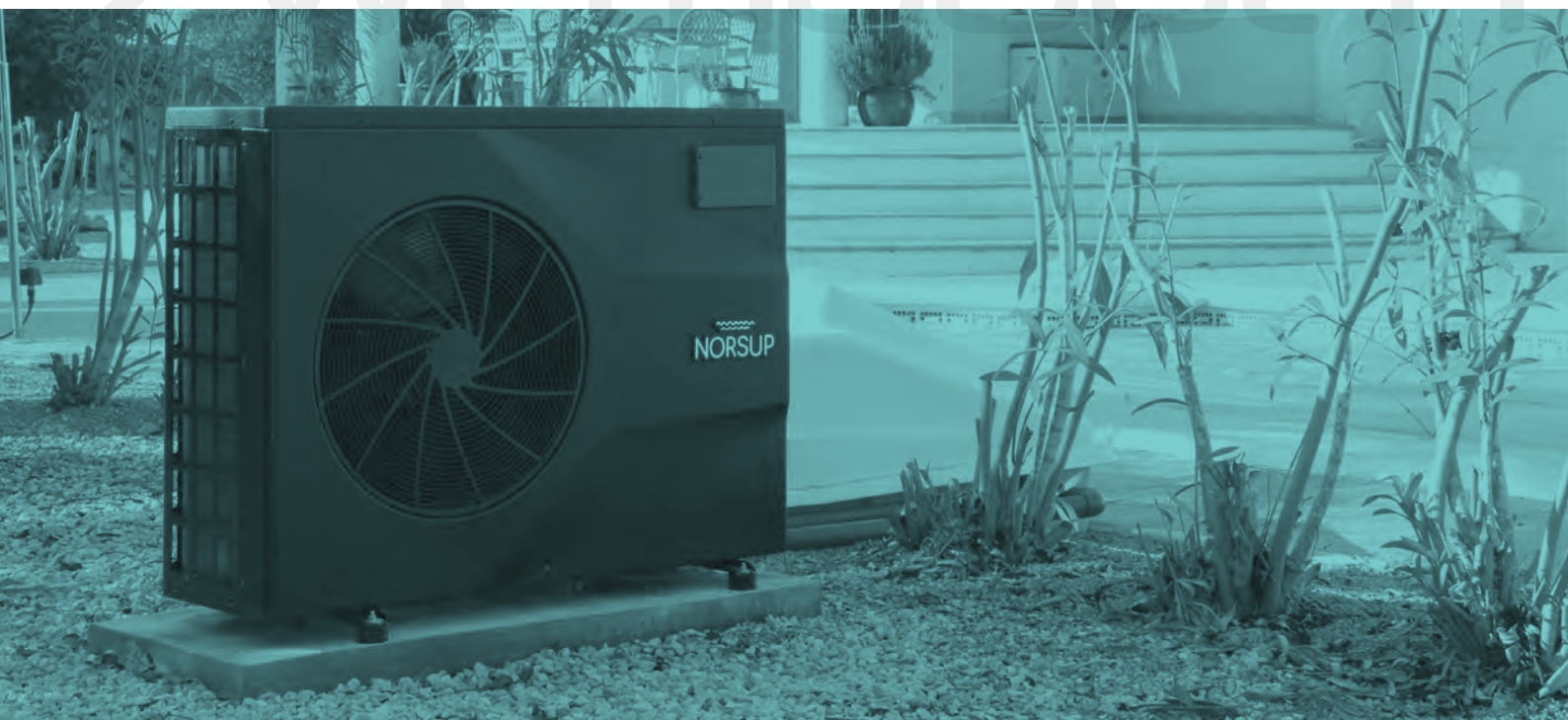
SNELLE INSTALLATIE

Met een polyester zwembad en een geselecteerd pakket bijbehorende materialen, maken we het u nóg gemakkelijker de materialen te bestellen die aansluiten bij de behoeften van uw klanten. Belangrijker nog, deze zwembaden kunnen zeer snel geïnstalleerd worden, binnen een week! Hierdoor heeft uw klant bij aanleg minimale overlast en kan hij snel zwemmen!



	STANDAARD	DE-LUXE
Verwarming	Hydro-Pro aan/uit	Norsup Inverter
Pomp	Flotide SC	Norsup VSTD
Filteren	Flotide Top Mount	Norsup
Verlichting	Flotide LED wit	Hayward LED RGB
Skimmers	1	2
Inspuiters	1	2
Doseren	Technopool	Hayward control unit
Afdekking	Standaard afdekking	Lamelafdekking
Schoonmaken	Pool blaster	Shark Vac XL



Let op: bovengenoemde pakketten zijn adviezen voor medium zwembaden.
Neem contact op met uw Bosta pool team voor pakketten op maat.



EIGEN MERKEN

We hebben een mooie range aan eigen merken die u een breed assortiment in zwembadmaterialen bieden. We houden de kwaliteit van deze producten nauwlettend in de gaten zodat u altijd kwaliteitsproducten koopt. En meestal zijn onze eigen merk producten aantrekkelijker geprijsd dan de bekende merken!

Belangrijkste eigenschappen:

		MERKEN			
		FLOTIDE	PROFEC	HYDRO-PRO	NORSUP
KWALITEIT		++	++	++	+++
PRODUCTEN	Filters	✓	X	X	✓
	Manuele schoonmaak	✓	X	X	✓
	Schoonmaak robots	X	X	X	✓
	Pompen	✓	X	X	✓
	Koppelingen	X	✓	X	X
	Warmtepompen	✓	X	✓	✓
	Buizen	X	✓	X	X
	Slangen	X	✓	X	X
	Verlichting	✓	X	X	X
	Waterbehandeling	✓	X	X	✓
VERKOOP-KANALEN	High-end	X	X	X	✓
	Professioneel	✓	✓	✓	X
	Retail	✓	X	X	X
					



Onze eigen merken bieden u vaak een goed alternatief voor de bekende merken tegen veel aantrekkelijkere prijzen!

ZWEMBAD TYPES

BUDGET ZWEMBADEN

Ook klanten met een kleiner budget kunnen genieten van de luxe van een eigen zwembad. Zowel in de aanleg als bij het onderhoud kan worden bespaard. Onder ons eigen merk Flotide voeren we producten die perfecte alternatieven voor de bekende merken zijn: prima kwaliteit tegen een scherpe prijs.



GEADVISEERDE PRODUCTEN

- Handmatige schoonmaakproducten (doseerdrijver, net)
- Standaard afdekking
- Vaste snelheid pomp of Aqualoon filterset
- Flotide warmtepomp aan/uit model

LUXE ZWEMBADEN

Geniet maximaal van uw zwembad. Dat betekent niet alleen dat uw zwembad de "eyecatcher" van uw tuin is. Maar ook een stille werking, geautomatiseerd onderhoud en schoonmaak en natuurlijk besturing op afstand dragen daaraan bij. Dat is toch de droom van iedere zwembadeigenaar... Gemak, slimme oplossingen en een sublieme uitstraling.



GEADVISEERDE PRODUCTEN

- Hayward controle unit, om zo onderstaande functies op afstand te kunnen bedienen vanaf smartphone of tablet:
- Automatisch doseersysteem (voor chloor of zout)
- Automatische schoonmaakrobot
- Norsup warmtepomp
- Variabele snelheid zwembadpomp
- Grotere leidingen (stillere werking)
- LED lampen met verschillende kleuren om zo de ideale perfecte atmosfeer te creëren
- Automatische zwembadafdekking
- Luxe inbouwdelen
- Extra's zoals een tegenstroompomp

COMMERCIEËLE ZWEMBADEN

We kunnen u ook ondersteunen in uw behoeften voor commerciële zwembaden. We leveren producten voor de aanleg en het onderhoud van medium formaat zwembaden bij bijvoorbeeld hotels en campings. Deze zwembaden zijn veelal groter dan particuliere zwembaden en behoeven daarom andere, professionelere producten en onderhoud.

[U vindt alle producten in het hoofdstuk Commerciële baden.](#)



EENHEDEN CONVERSIË

LENGTE

EENHEID	CONVERSIË
1 Inch (in)	2.54 Centimeter (cm)
1 Millimeter (mm)	0.03937 Inch (in)
1 Centimeter (cm)	0.3937 Inch (in)
1 Voet (ft)	0.30480 Meter (m)
1 Meter (m)	3.2808 Voet (ft)
1 Yard (yd)	0.9144 Meter (m)
1 Meter (m)	1.0936 Yard (yd)
1 Mijl	1.609 Kilometer (km)
1 Kilometer	0.62137 Mijl

VERMOGEN

EENHEID	CONVERSIË
1 Paardenkracht (hp)	746 Watt (W)
1 Watts (W)	0.00134 Paardenkracht (pk)
1 Kilowatt (kw)	3412 BTU
1 BTU	0.000293 Kilowatt (kW)

TEMPERATUUR

EENHEID	CONVERSIË
1 Graden Celcius (0C)	"(1 0C x 1.80 + 32) Fahrenheit (0F) = 33.8 (0F)"
1 Fahrenheit (0F)	"(1 0F - 32 x 0.555) Graden Celsius (0C) = -17.2222 (0C)"

OPPERVLAKTE

EENHEID	CONVERSIË
1 Vierkante Inch	6.452 Vierkante Centimeter (cm ²)
1 Vierkante Centimeter (cm ²)	0.155 Vierkante inch
1 Vierkante Meter (m ²)	10.764 Vierkante Voet (ft ²)
1 Vierkante Voet (ft ²)	0.0929 Vierkante Meter (m ²)
1 Vierkante Yard	0.8361 Vierkante Meter (m ²)
1 Vierkante Meter (m ²)	1.19599 Vierkante Yard
1 Vierkante Meter (m ²)	0.000247 Acre
1 Acre	4046.86 Vierkante Meter (m ²)
1 Hectare	10000 Vierkante Meter (m ²)
1 Acre	0.4047 Hectare
1 Hectare	2.471 Acre

DRUK

EENHEID	CONVERSIË
1 Ton per Vierkante Inch	1.575 kg per Vierkante Inch
1 Kg per Vierkante Millimeters	0.635 Ton per Vierkante Inch
1 bar	14.5038 Pond per Vierkante Inch (psi)
1 Pond per Vierkante Inch (psi)	0.06895 bar
1 bar	100000 Pascal (pa)
1 Pascal (pa)	0.00001 bar
1 bar	750.062 Torr
1 Torr	0.001333 bar

GEWICHT

EENHEID	CONVERSIË
1 Ounce (oz)	28.349 Gram (g)
1 Gram (g)	0.03527 Ounce (oz)
1 Pond (lb)	453.59237 Gram (g)
1 Gram (g)	0.0022046 Pond (lb)
1 Pond (lb)	0.45359 Kilogram (kg)
1 Kilogram (kg)	2.20462 Pond (lb)
1 Honderdgewicht (cwt)	50.8 Kilogram (kg)
1 Kilogram (kg)	0.01968 Honderdgewicht (cwt)
1 Ton	1016.05 Kilogram (kg)

CAPACITEIT

EENHEID	CONVERSIE
1 Kubieke Inch	16.387 Kubieke Centimeter (cm ³)
1 Kubieke Meter (m ³)	1000 Liter
1 Kubieke Centimeter (cm ³)	0.06102 Kubieke Inch
1 Kubieke Voet (ft ³)	0.0283 Kubieke Meter (m ³)
1 Kubieke Meter (m ³)	35.3147 Kubieke Voet (ft ³)
1 Kubieke Yard	0.76 Kubieke Meter (m ³)
1 Kubieke Meter (m ³)	1.30795 Kubieke Yard
1 Pint (pt)	20 Fluid Ounce (fl oz)
1 Pint (pt)	0.568 Liter (L)
1 Liter (L)	1.761 Pint (pt)
1 Gallon (gal)	4.546 Liter (L)
1 Liter (L)	0.22 Gallon (gal)
1 VK Gallon	1.20095 VS Gallon
1 VS Gallon	0.832674 VK Gallon
1 Kubieke Inch	0.01639 Liter (L)
1 Liter (L)	61.013 Kubieke Inch
1 Pond water (lb)	0.016 Kubieke Voet (ft ³)
1 Kubieke Voet water (ft ³)	62.72 Pond (lb)
1 Gallon water (gal)	10 Pond (lb)
1 Pond water	0.1 Gallon (gal)
1 Kubieke Voet water (ft ³)	6.24 Gallon (gal)
1 Gallon water (gal)	0.1602 Kubieke Voet (ft ³)
1 Kubieke Meter water (m ³)	220 Gallon (gal)

POMP CONVERSIEWAARDEN

EENHEID	CONVERSIE	MULTIPLIED BY
0.5 hp	3 amps	0.375 kW
0.75 hp	5 amps	0.560 kW
1.0 hp	6 amps	0.750 kW
1.5 hp	7 amps	1.120 kW
2.0 hp	10 amps	1.500 kW

ZWEMBAD VOLUME

Vierkant of rechthoekig zwembad	Imperiaal = L x W x D x 6.25 Gallons Metrisch = L x W x D m ³
Rond of ovaal zwembad	Imperiaal = Ø x Ø x D x 4.90 Gallon Metrisch = Ø x Ø x D x 0.80 m ³

MAXIMUM STROOMSNELHEID DOOR PIJP

MAAT	AANZUIGHOEVEELHEID	PERSHOEVEELHEID
1" Klasse C	3.179 m ³ /h	5.224 m ³ /h
1 ½" Klasse C	7.722 m ³ /h	12.946 m ³ /h
2" Klasse C	12.265 m ³ /h	20.441 m ³ /h



ZWEMBADLINER BEREKENING

RECHTHOEKIGE LINERS

Oppervlakte van de bodem = Lengte x Breedte

Oppervlakte van de wand = Omtrek x wandhoogte

Voorbeeld: zwembadgrootte

Lengte = 8 m

Breedte = 4 m

Hoogte = 1.5 m

Oppervlakte van de bodem = $8 \times 4 = 32 \text{ m}^2$

Oppervlakte van de wand = $(8 \times 4) \times 2 \times 1.50 = 96 \text{ m}^2$



TOTALE OPPERVLAKTE

32 + 96 = 128 m²

TRECHTER EN WIGVORMIGE LINERS MET WAND NAAR BODEM VERLOOP

Oppervlakte van de bodem = Lengte x breedte x 1.3*

Oppervlakte van de wand = Omtrek x wandhoogte

Voorbeeld: zwembadgrootte 8 x 4 m met een wandhoogte van 1.5 m

Oppervlakte van de bodem = $8 \times 4 \times 1.3 = 41.6 \text{ m}^2$

Oppervlakte van de wand = $(8 \times 4) \times 2 \times 1.5 = 96 \text{ m}^2$

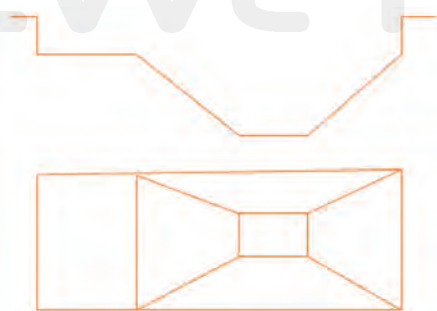
TOTALE OPPERVLAKTE

41.6 + 96 = 137.6 m²

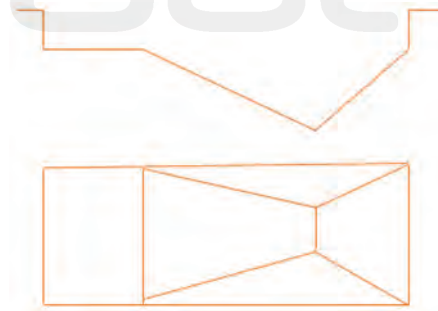
* 1.6 om ovaal type liners te berekenen

* 1.7 om niervormig type liners te berekenen

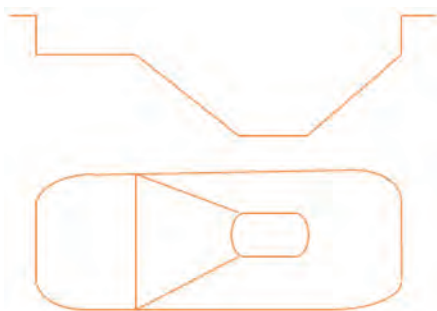
* 2.25 om verlopende en niervormige type liners berekenen



Trechter



Wigvormig



Ovaal Trechter

GEVORMDE WAND LINERS

Oppervlakte van de bodem = Lengte x breedte

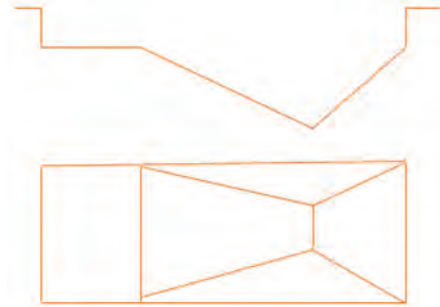
Oppervlakte van de wand = Omtrek x maximum wandhoogte

Voorbeeld: zwembadgrootte 8 x 4 m met maximum diepte van 2 m

Oppervlakte van de bodem = $8 \times 4 = 32 \text{ m}^2$

Oppervlakte van de wand = $(8 \times 4) \times 2 \times 2 = 128 \text{ m}^2$

Opmerking: de maximale wandhoogte wordt gebruikt als de factor voor de berekening van de oppervlakte.



Gevormde wand liners

TOTALE OPPERVLAKTE

$32 + 128 = 160 \text{ m}^2$

RONDE LINERS

Oppervlakte van de bodem = (diameter van het zwembad)²

Oppervlakte van de wand = $(3.14 \times \text{diameter}) \times \text{wandhoogte}$

Voorbeeld: zwembad diameter 3.88 x 1.5 m wandhoogte

Oppervlakte van de bodem = $3.88 \times 3.88 = 15.05 \text{ m}^2$

Oppervlakte van de wand = $(3.14 \times 15.05) \times 1.5 = 70.89 \text{ m}^2$

TOTALE OPPERVLAKTE

$15.05 + 70.89 = 85.94 \text{ m}^2$



NORSUP



WAVES
SUP

HET MERK VOOR ONEINDIG ZWEMBADPLEZIER

MAAK HET ONBEREIKBARE BEREIKBAAR

Norsup maakt luxe en topkwaliteit zwembaduitrusting toegankelijk om het leven van mensen te verrijken en is 'het' merk voor tijdloze zwembaden. Norsup zwembaden kunnen volledig worden uitgerust om aan de behoeften van uw klant te voldoen en zelfs bediend worden met een app op uw mobiele telefoon of tablet. Bovendien kunnen ze in een zeer korte periode worden geïnstalleerd, zodat uw klant minimale overlast ervaart en u zich kunt focussen op meerdere projecten. Win-win.

KWALITEITSPRODUCTEN VAN NORSUP

Met meer dan 75 jaar ervaring, begrijpen wij dat professionals behoefte hebben aan een complete lijn van innovatieve, kwaliteitsproducten. Een lijn waarmee u kwaliteit kunt garanderen aan uw klanten en tegelijkertijd profiteren van vele toegevoegde waarden. Norsup is het merk voor installateurs die kwaliteit willen en verbonden willen blijven als service partner.




NORSUP
BRINGING WATER TO THE NEXT LEVEL



EXCLUSIEF VERKRIJGBAAR VIA GESELECTEERDE DEALERS

Norsup werkt met dealers om op deze manier extra ondersteuning te bieden aan de professionals en service te garanderen aan de consument. Als nauwkeurig geselecteerde Norsup dealer profiteert u van de volgende voordelen:

- Hogere marges
- Dealership exclusiviteit - geen online concurrentie
- Leadgeneratie (vermeld als dealer op Norsup website)
- Ontwikkeling van apps & configuratoren
- Onderhoud op afstand mogelijk
- Reserve onderdelen direct leverbaar voor snelle reparaties
- Snelle reactie bij vragen en problemen
- On-site repair
- Speciale Norsup training dagen & events
- Promotie materiaal beschikbaar voor alle dealers

Vraag aan het verkoopteam voor de voorwaarden om Norsup dealer te worden.

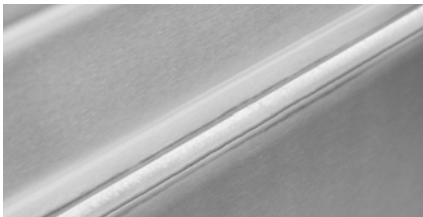
Ga voor meer informatie naar de website: www.norsup.eu

Op de volgende pagina's presenteren wij u het basis Norsup assortiment van 2022. Het assortiment wordt regelmatig uitgebreid met nieuwe producten en technieken.



NORSUP ROESTVRIJSTALEN ZWEMBADEN

Door innovatieve en nauwkeurige productie belooft Norsup u roestvrijstalen zwembaden van uitzonderlijke kwaliteit met een snelle en eenvoudige installatie. Norsup roestvrijstalen zwembaden winnen aan populariteit op de markt door hun unieke, geavanceerde ontwerpkenmerken. Onze zwembaden worden gelast met behulp van een van de meest geavanceerde lasrobots ter wereld, wat een uitzonderlijke las kwaliteit garandeert. Naast de keuze van maten, keuze van binnentrappen of een optioneel rolluik onder de vloer, kunnen vele andere functies worden gekozen. Onze roestvrijstalen zwembaden worden geleverd met voorgeïnstalleerde zwembadarmaturen, zodat u extra tijd en geld bespaart.



Verdere prijzen en transportkosten kunnen voor u worden berekend.

NORSUP 3 YEARS WARRANTY
10 YEARS CONSTRUCTION

SUPERIEURE MATERIALEN

Hoogwaardig roestvrij staal AISI 316L wordt gebruikt voor de productie van roestvrij-stalen zwembaden die vele voordelen bieden en een hoge duurzaamheid, absolute waterretentie en weersbestendigheid garanderen. Austenitisch roestvrij staal wordt voornamelijk gekenmerkt door een hoog gehalte aan chroom (Cr), een hoog gehalte aan nikkel (Ni), een laag gehalte aan koolstof (C) en vaak de toevoeging van molybdeen (Mo). Het is een hoogwaardig materiaal dat het zwembad een frisse, luxe en moderne uitstraling geeft, waardoor dit een voor de hand liggende keuze is voor binnen- en buitenzwembaden. Corrosiebestendigheid, snelle en eenvoudige reiniging en onderhoud en het exclusieve uiterlijk zijn de belangrijkste redenen voor het gebruik van roestvrij staal voor de zwembadconstructie. Het materiaal staat synoniem voor lage onderhoudskosten en garandeert een probleemloze werking.

INDIVIDUELE OPLOSSINGEN

Onze roestvrijstalen zwembaden zijn op maat gemaakt wat betreft vorm, grootte en uitrusting en worden geleverd met voorgeïnstalleerde zwembadarmaturen en verlichting.

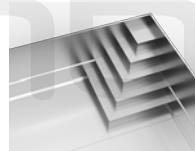
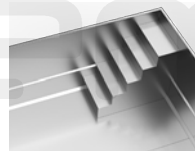
Verdere prijzen en transportkosten kunnen voor u worden berekend.

EIGENSCHAPPEN

- 10 jaar garantie op constructie
- Gemaakt van hoogwaardig roestvrij staal AISI 316L met een wanddikte van 2,5 mm, basis 2 mm
- Geleverd met rondom versteviging
- Naadloze wanden (geen gelaste naad op de wandoppervlakken)
- Isolatie van 5 cm polystyreen hardschuim panelen onder de wandrand en 2 cm isolatie boven de wandrand
- Isolatie van 10 cm polystyreen hardschuim panelen in de vloer
- Gepassiveerd oppervlak om corrosiebestendigheid te vergroten
- Temperatuurbestendig materiaal tot meer dan 300 °C
- Zeer hygiënisch door het gladde en niet-poreuze oppervlak
- Voorgeïnstalleerd geleverd (bespaart tijd en geld)

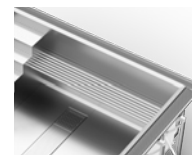
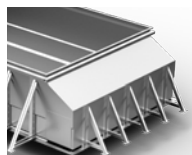
TREDEN

TYPE	ISTC55	ISTB55	ISTJ55	ISTX45
------	--------	--------	--------	--------



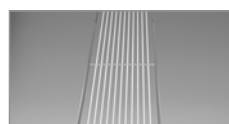
ROLDECK WAND & PLAGE

TYPE	ROLLER PIT	COVER ROLLER BENCH
------	------------	--------------------



BESCHIKBARE OPTIES

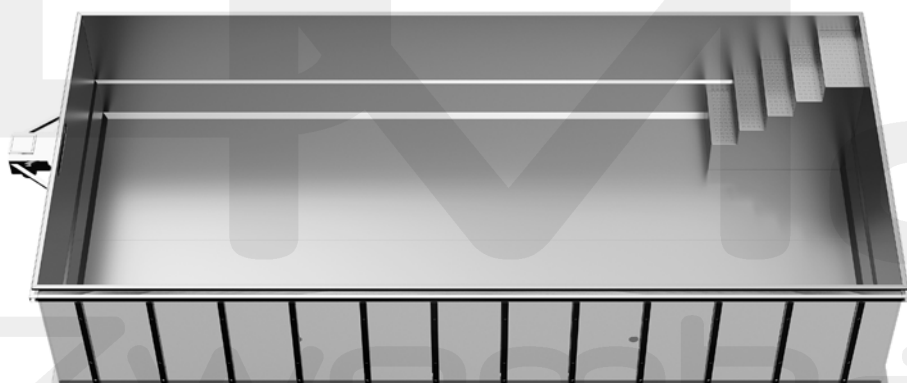
TYPE	GOTEN	ANTI-SLIP BODEM
------	-------	-----------------



NORSUP

NORSUP SKIMMER ZWEMBAD

Deze populaire versie bevat een slanke skimmer voor een hoge waterstand die het zwembad een buitengewone afwerking geeft. Dit zwembad is uitgerust met een keuze aan treden, en biedt optimaal comfort en stijl.

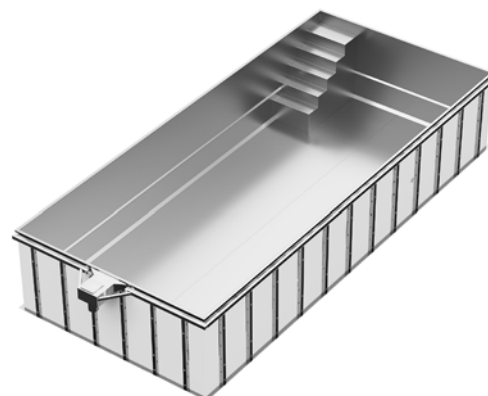


Op aanvraag ook leverbaar met tegenstroomsystemen en ruilluiken onder de vloer

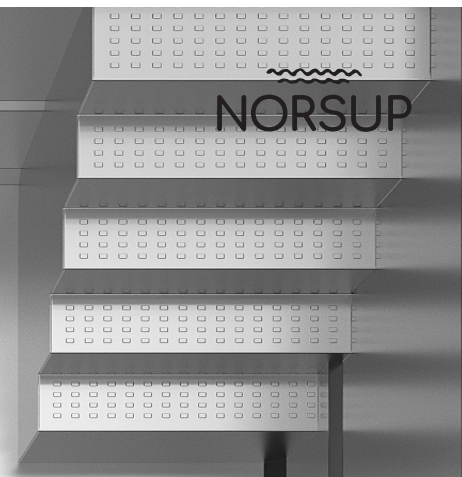
SKIMMER ZWEMBAD

BREEDTE m	LENGTE m	DIEPTE m	VOL. MAX m ³
3,00	6,00	1,50	27
3,50	7,00	1,50	37
3,50	8,00	1,50	42
3,50	9,00	1,50	47

Inclusief uitsparingen, leidingwerk, overlooprooster, instroomkanaal met vloerafvoer, twee RGB LED onderwaterspots en een trap type ISTC5S. Transportkosten, montagewerkzaamheden en installatiematerialen zijn niet inbegrepen.



Verdere prijzen kunnen voor u worden berekend



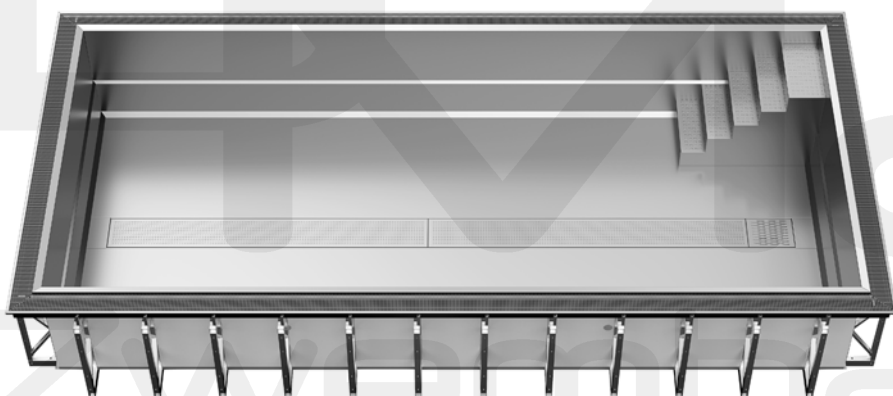
RM Max
Zwembaden

**VANWEGE HET ELEGANTE UITERLIJK IS EEN
ROESTVRIJSTALEN ZWEMBAD DE JUISTE KEUZE
VOOR DE HOOGSTE ESTHETISCHE NORMEN.**

NORSUP

NORSUP OVERLOOP ZWEMBAD

Het bad met overloopdesign biedt niet alleen een uitzonderlijke ontwerpqualiteit, maar ook de optimale circulatie van het zwembadwater. Door water over de rand van het zwembad te laten stromen, wordt het water vervolgens afgevoerd naar een buffertank en opnieuw door het filtersysteem gecirculeerd.



Grijs kunststof overlooprooster met een roestvrijstalen uiterlijk.

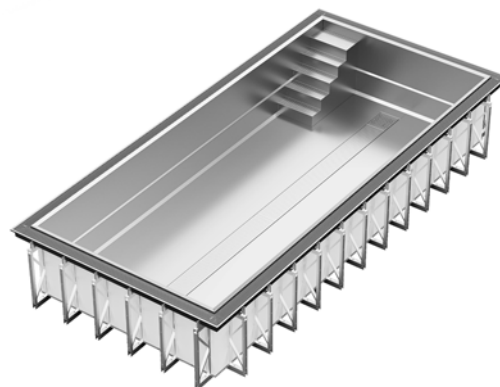


Op aanvraag ook leverbaar met tegenstroomsystemen en rolluiken onder de vloer.

OVERLOOP ZWEMBAD

BREEDTE m	LENGTE m	DIEPTE m	VOL. MAX m ³
3,00	6,00	1,50	27
3,30	7,00	1,50	35
3,30	8,00	1,50	40
3,30	9,00	1,50	45

Inclusief uitsparingen, leidingwerk, overlooprooster, instroomkanaal met vloerafvoer, twee RGB LED onderwaterspots en een trap type ISTC55. Transportkosten, montagewerkzaamheden en installatiematerialen zijn niet inbegrepen.



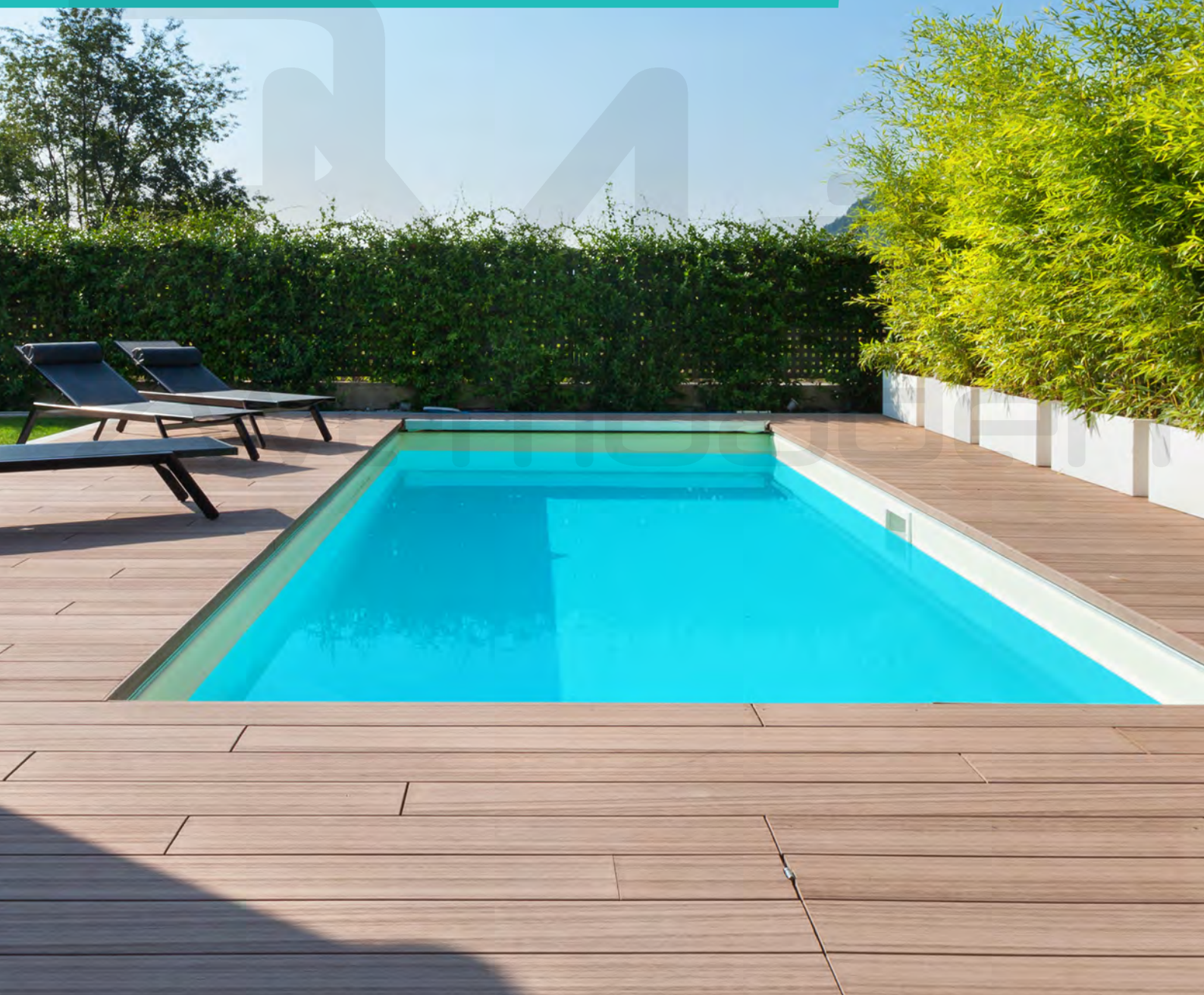
Verdere prijsopties kunnen voor u worden berekend.

NORSUP

VOEG ONVERGELIJKBARE GLAMOUR
TOE AAN UW TUIN MET EEN
ROESTVRIJSTALEN ZWEMBAD.

NORSUP PP/PE ZWEMBADEN

Met 25 jaar ervaring in productie en door materialen van top kwaliteit, verzekeren de Norsup PP/PE zwembaden een lange levensduur en uitzonderlijk strak ontwerp. Norsup biedt zowel standaard zwembaden als zwembaden met een ingebouwde rolas. Dit is ideaal voor de installatie van geautomatiseerde afdekkingen. De baden zijn verkrijgbaar in verschillende afmetingen, wanddiktes, kleuren en met diverse trap ontwerpen. Alles is voorgemonteerd, wat uw werk als installateur veel eenvoudiger maakt!





COMPLETE TOTAALOPLOSSING

De zwembaden zijn voorgeïnstalleerd met hoogwaterlijn skimmers, inspueters, verlichting en leidingen. Bekijk de accessoires en verlichting in de algemene zwembadcatalogus om de gewenste producten te selecteren. De automatische afdekkingen zijn vooraf ontworpen om te passen op elk zwembad. Bekijk ons assortiment in zwembad afdekkingen en kies de gewenste afdekking voor uw zwembad.

EIGENSCHAPPEN

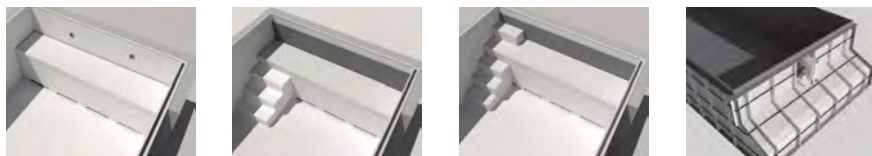
- Sterke constructie met verticale stutten op 50 cm afstand, extra versterking met staal en versterking aan de bovenkant van het zwembad
- Hoogwaardig polyethyleen met 10 mm wanddikte en onderzijde
- 20 mm dikke treden met anti-slip coating (altijd in wit)
- Wordt voorgemonteerd afgeleverd (bespaar tijd en geld)

TREDEN



TYPE	SEB5S	SED5S	SEA5S	SEC5S
------	-------	-------	-------	-------

AFDEKKING INTEGRATIES



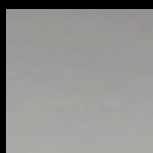
TYPE	STR1	STR2	STR3	STR4
------	------	------	------	------

BESCHIKBARE KLEUREN

WIT



GRIJS



ANTRACIET



ZWART





NORSUP ZWEMBADOVERKAPPING

Haal het meeste uit uw zwembad. Efficiënter, goedkoper en u hoeft zich niet aan het weer aan te passen. Ons breed assortiment aan vormen en kleuropties zorgt ervoor dat de behuizing opgaat in uw tuin. In de huidige tijd zijn zwembadoverdekkingen een onmisbaar kenmerk van zwembaden. Omdat de huidige weersomstandigheden een van de belangrijkste redenen zijn, zal de overkapping het zwembadbadseizoen aanzienlijk verlengen en de waarde van het zwembad verhogen door de investering. De zwembadoverkapping is bestand tegen water, vocht en is onderhoudsarm.





Onze schuifdaken worden individueel gemaakt volgens de wensen van de klant.

NORSUP 3 JAAR GARANTIE
10 JAAR OP CONSTRUCTIE

HET PERFECTE ZWEMBAD VOOR IEDER VERBLIJF

Dankzij jarenlange ervaring en hoogwaardige robuuste materialen is Norsup in staat om een duurzaam systeem in verschillende uitvoeringen aan te bieden dat aan alle eisen voldoet. Van inloop tot extra lage uitvoeringen. Op verzoek van de klant worden alle maat vereisten aangepast en zijn er verschillende opties beschikbaar om te voldoen aan alle zwembad wensen.

ALGEMENE EIGENSCHAPPEN

- Solide aluminium profielen
- Extra vlakke rails van geanodiseerd aluminium (15 mm plat)
- Glazen panelen aan beide zijden afneembaar
- Wielen van hoge kwaliteit
- 4 mm dikke polycarbonaat beglazing (glashelder)
- Rubberen afdichting tussen de segmenten
- Met rubberen afdichtlip aan beide zijden
- Optioneel ook met elektrische aandrijving

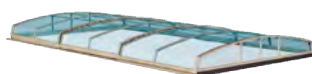
VOORDELEN VAN NORSUP ZWEMBADAFDEKINGEN

Waterkwaliteit	Voorkomt vervuiling van het water, beschermt tegen stof, dakranden en insecten.
Veiligheid	Voorkomt dat kinderen of huisdieren in het zwembad vallen.
Energiebesparing	Verlaagt de kosten van waterverwarming, voorkomt warmteverlies.
Seizoenverlenging	Verlengt het zwemseizoen met enkele maanden.

Lees meer hierover in onze blogs op www.norsup.eu



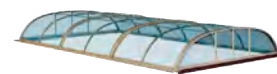
SUPREME LINE



PREMIUM LINE



PRO LINE



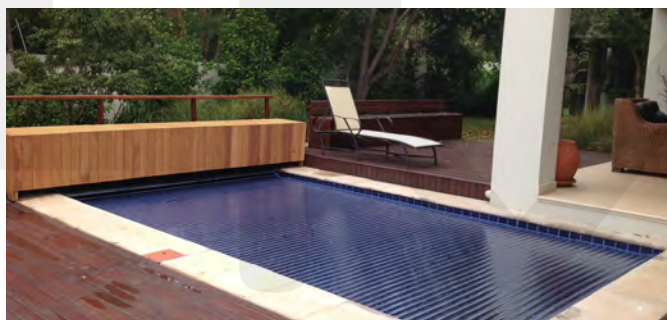
BASIC LINE

NORSUP

NORSUP LAMELLENAFDEKKING

Norsup Polycarbonaat solar lamellenafdekking bevat UV-beschermend materiaal en de oppervlaktelaag voorkomt veroudering van het lamelmateriaal. Optimale lamellen met solar-effect worden gebruikt voor maximale warmtewinst dankzij een transparant oppervlak en zwarte onderlaag.

Het heeft een perfecte geometrie waardoor het profiel stabiel en extreem weerbestendig is (zware hagelbuien). Een dubbele haakverbinding zorgt voor een veilige hoes die aan twee kanten kan worden opgerold. De opening in de eindkap helpt de lamel zichzelf schoon te houden doordat water door de haakverbinding stroomt en zo algengroei verminderd.



EIGENSCHAPPEN

- Optimale Polycarbonaat Solar lamellen
- UV bescherming in het basis materiaal
- Oppervlakte laag beschermt tegen veroudering
- Eenvoudig verwijderen van individuele lamellen
- Stabiel en zeer weerbestendig (tot 5 cm hagelbestendig)
- Dubbele haakverbinding
- Open structuur van de eindkap om algengroei te voorkomen
- Verschillende verpakkingsmogelijkheden voor gemakkelijk vervoeren

BESCHIKBARE KLEUREN

SOLAR BLAUW



SOLAR ZILVER



SOLAR TRANPARANT



Exclusief aanbod in Solar lamellen. Non-solar opties beschikbaar op aanvraag.



NORSUP AANDRIJFSYSTEEM LAMELLENAFDEKKING

Met tientallen jaren productie ervaring en expertise biedt Norsup hoogwaardige aandrijfsystemen voor zwembadafdekkingen. Het Norsup zwembadaandrijfsysteem is geschikt voor alle zwembaden: beton / liner; Prefab- en EPS-blokken. Zowel de zwembadaandrijfsystemen als montagesets zijn gemaakt van RVS 316-L (1.4404) met POM-C lagers. Onze aandrijfsystemen zijn uitgerust met motoren met een capaciteit van 250Nm of 450Nm, een motor met 600Nm is op aanvraag leverbaar.



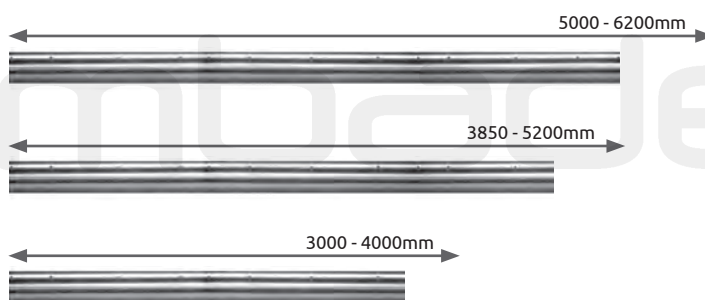
NORSUP 3 JAAR GARANTIE

NORSUP TELESCOPISCH AANDRIJFSYSTEEM

Het is een "one size fits for all" model!

- Geschikt voor alle zwembaden met een breedte tot 6200mm
- De lengte van het systeem is in maat verstelbaar
- 3000/4000mm, 3850/5200 mm en 5000/6200mm
- Inclusief een 250Nm buismotor, afstandsbediening en 25 meter kabel
- 30mm as uitgerust met POM-C lagers

Please contact our sales team for the different sizes and options.



NORSUP AANDRIJFSYSTEEM MET 250NM MOTOR

- Geschikt voor zwembaden < 6000mm breed
- Verkrijgbaar met 3 verschillende kabellengtes: 10meter, 20meter, 25meter
- Compleet met afstandsbediening

NORSUP AANDRIJFSYSTEEM MET 450NM MOTOR

- Geschikt voor zwembaden < 6000mm breed
- Verkrijgbaar met 3 verschillende kabellengtes: 10meter, 20meter, 25meter
- Compleet met afstandsbediening



montageset voor 250Nm motor



schakelkast voor 250Nm motor

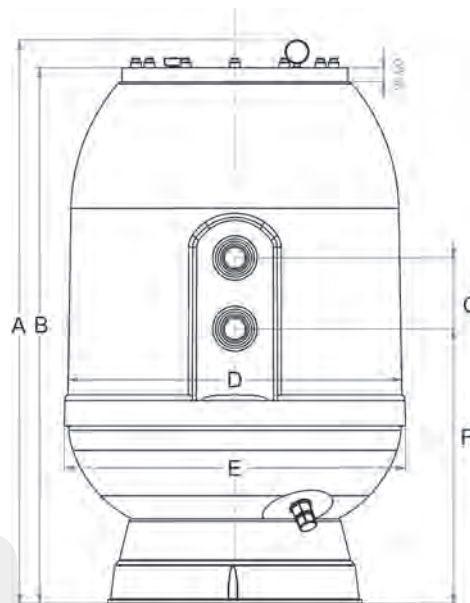


montageset voor 450Nm motor



schakelkast voor 450Nm motor

NORSUP ZANDFILTER, TYPE SUPRAV2 SM



Het Norsup Zandfilter, type Supra, is gemaakt van stevig glasvezel versterkt polyester met een corrosiebestendige gelcoating. Door de 290 mm brede opening kan het wisselen van zand probleemloos worden uitgevoerd. Met behulp van de 12 bouten kan het transparante deksel stevig op het filter worden geschroefd. Het transparante deksel helpt gemakkelijk te bepalen hoeveel vuil er in het filter zit.

EIGENSCHAPPEN

- Exclusief verkrijgbaar bij Bevo / Bosta
- Hoog kwaliteit glasvezel versterkt polyester
- UV resistent
- 290 mm opening voor eenvoudig verwisselen van zand
- Maximale werkdruk tot: 3 bar
- Praher 6-weg klep inbegrepen
- 10 jaar tank garantie + 5 jaar klep garantie
- Gecertificeerd volgens DIN-EN 16713

NORSUP 3 JAAR GARANTIE
5 JAAR OP KLEP
10 JAAR OP TANK

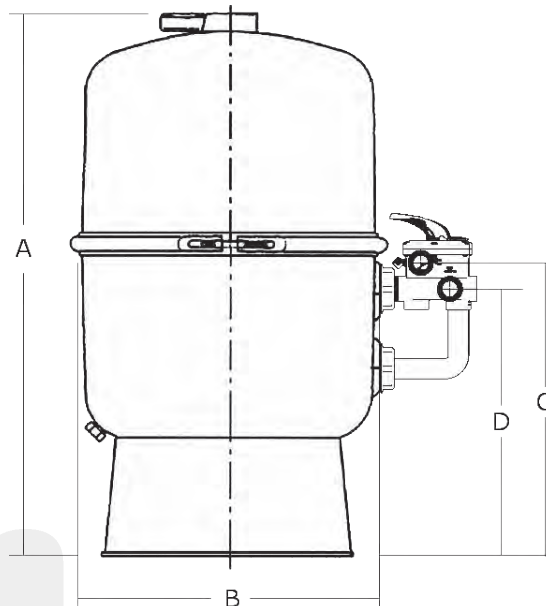
VERBINDING	MATERIAAL	WERKDruk	MAX. TEMP.
lijmmof	glasvezel versterkt polyester	3 bar	40°C

ART. NR.	TYPE	DIAMETER mm	MAAT	CAPACITEIT m ³ /h	ZAND kg	MAX. VOL. ZWEMBAD m ³	FILTEROPP. m ²
7031325	SupraV2 500 SM	500	50 mm	10	100	60	0.2
7031309	SupraV2 600 SM	600	50 mm	14	150	90	0.28
7031326	SupraV2 750 SM	750	63 mm	22	250	130	0.44

ART. NR.	A mm	B mm	C mm	D mm	E mm	F mm	GEWICHT kg
7031325	947	897	125	500	513	455	17
7031309	1000	950	125	600	613	488	22
7031326	1115	1065	230	750	763	466	33



NORSUP ZANDFILTER, TYPE DUPLEX SM



De 2-delige Norsup Duplex zandfilters maken het wisselen van zand extreem makkelijk. Met 40 jaar productie ervaring levert Norsup Duplex absolute premium kwaliteit.

EIGENSCHAPPEN

- Glasvezel versterkte polyester filtertank van hoge kwaliteit
- Praher 6-weg klep inbegrepen
- Optionele bodempallet
- Tank met 10 jaar garantie + 5 jaar klep garantie

NORSUP 3 JAAR GARANTIE
5 JAAR OP KLEP
10 JAAR OP TANK

VERBINDING	MATERIAAL	WERKDRUK	MAX. TEMP.
lijmmof x binnendraad	glasvezel	1.8 bar	40 °C

ART. NR.	TYPE	DIAMETER mm	MAAT	CAPACITEIT m ³ /h	ZAND kg	MAX. VOL. ZWEMBAD m ³	FILTEROPP. m ²
7025339	Duplex 400 SM 2-pcs	440	50 mm x 1 1/2"	8	50	50	0.15
7025340	Duplex 500 SM 2-dlg	547	50 mm x 1 1/2"	12	90	70	0.24
7025341	Duplex 600 SM 2-dlg	652	50 mm x 1 1/2"	16	120	90	0.33

ART. NR.	A mm	B mm	C mm	D mm	GEWICHT kg
7025339	754	440	366	264	35
7025340	825	547	402	300	35
7025341	1022	652	474	372	35

NORSUP FILTERSET, TYPE DUPLEX

Norsup filterset, type Duplex bestaat uit de Duplex zandfilter en EVO+ zwembadpomp.

Het biedt de perfecte combinatie voor optimale filtratie van alle privé zwembaden.

De set bevat een filter met 6-weg klep, circulatiepomp en pallet. Alle componenten worden afzonderlijk geleverd en kunnen eenvoudig worden gemonteerd en voorzien van een behuizing. Dit biedt het voordeel van gemakkelijke positionering in de technische ruimte.

EIGENSCHAPPEN

- Ideaal voor alle standaard maten privé zwembaden
- Inclusief bodempallet
- 2-delige filter voor eenvoudig zand verwisselen
- Resistent tegen zout water tot 0,4% (4gr/ltr)
- Optimale prestaties op het gebied van filtratie
- Praher 6-weg klep inbegrepen
- Tank met 10 jaar garantie + 5 jaar klep garantie



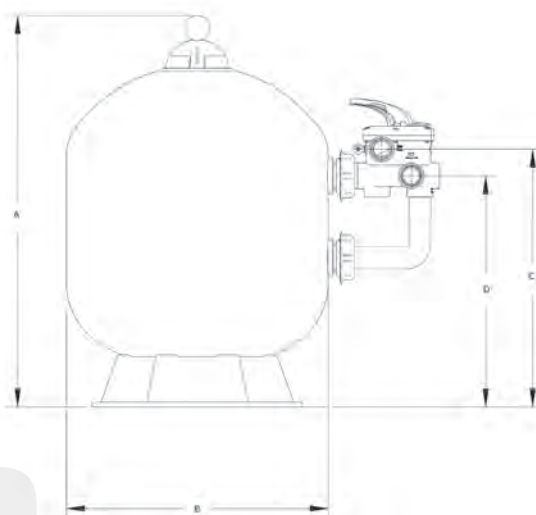
NORSUP 3 JAAR GARANTIE
5 JAAR OP KLEP
10 JAAR OP TANK

VERBINDING	MATERIAAL	WERKDRUK	MAX. TEMP.
lijmmof x binnendraad	glasvezel	1.8 bar	40 °C

ART. NR.	TYPE	DIAMETER mm	MAAT	POMP	CAPACITEIT m ³ /h
7027147	Duplex 400 EVO+7 met bodemplaaf	440	50 mm x 1 1/2"	EVO+7	7
7027148	Duplex 500 EVO+11 met bodemplaaf	547	50 mm x 1 1/2"	EVO+11	11
7027149	Duplex 500 EVO+13 met bodemplaaf	547	50 mm x 1 1/2"	EVO+13	13
7027150	Duplex 600 EVO+13 met bodemplaaf	652	50 mm x 1 1/2"	EVO+13	13
7027151	Duplex 600 EVO+15 met bodemplaaf	652	50 mm x 1 1/2"	EVO+15	15
7027152	Duplex 600 EVO+VSTD met bodemplaaf	652	50 mm x 1 1/2"	EVO+VSTD	24

ART. NR.	A mm	B mm	GEWICHT kg	ZAND kg	MAX. VOL. ZWEMBAD m ³
7027147	470	102	35	50	40
7027148	580	102	35	90	60
7027149	580	102	35	90	70
7027150	670	102	35	120	80
7027151	670	102	35	120	90
7027152	670	102	35	120	90

NORSUP ZANDFILTER, TYPE S



EIGENSCHAPPEN

- Hoogwaardige PP filtertank
- Extreem hoge maximale werkdruk tot 3.75 bar
- Praher 6-weg klep inbegrepen
- 10 jaar tankgarantie + 5 jaar klepgarantie

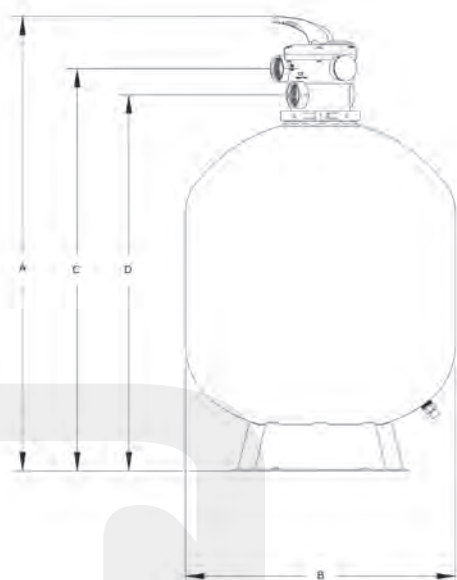
NORSUP **3** JAAR GARANTIE
5 JAAR OP KLEP
10 JAAR OP TANK

VERBINDING	MATERIAAL	WERKDruk	MAX. TEMP.
binnendraad	PP	3,75 bar	43 °C

ART. NR.	TYPE	DIAMETER mm	MAAT	CAPACITEIT m ³ /h	ZAND kg	MAX. VOL. ZWEMBAD m ³	FILTEROPP. m ²
7024551	S450	450	1 1/2"	6	75	30	0.16
7024553	S530	530	1 1/2"	10	100	50	0.22
7024555	S620	620	1 1/2"	14	150	70	0.29
7024557	S790	790	2"	22	250	110	0.5

ART. NR.	A mm	B mm	B inch	C mm	D mm	GEWICHT kg
7024551	645	450	18	416	356	9
7024553	795	530	21	491	431	12
7024555	830	620	24.5	509	449	14
7024557	1010	790	31	630	570	27

NORSUP ZANDFILTER, TYPE T



EIGENSCHAPPEN

- Hoogwaardige PP filtertank
- Extreem hoge maximale werkdruk tot 3.75 bar
- Praher 6-weg klep inbegrepen
- Tank met 10 jaar garantie + klep met 5 jaar garantie

NORSUP 3 JAAR GARANTIE
5 JAAR OP KLEP
10 JAAR OP TANK

VERBINDING	MATERIAAL	WERKDRUK	MAX. TEMP.
metrisch/imperial lijmmof	PP	3,75 bar	43 °C

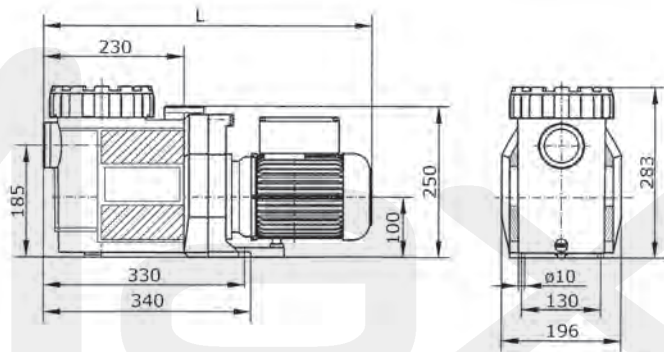
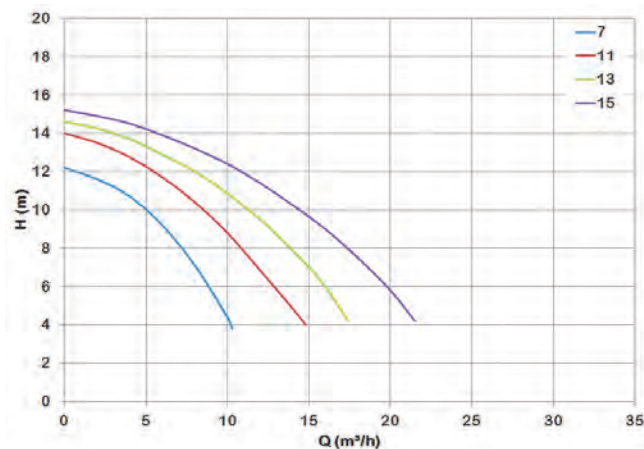
ART. NR.	TYPE	DIAMETER mm	MAAT	CAPACITEIT m ³ /h	ZAND kg	MAX. VOL. ZWEMBAD m ³	FILTEROPP. m ²
7024559	T450	450	50 mm / 1 1/2"	6	75	30	0.16
7024561	T530	530	50 mm / 1 1/2"	10	100	50	0.22
7024563	T620	620	50 mm / 1 1/2"	14	150	70	0.29

ART. NR.	A mm	B mm	B inch	C mm	D mm	GEWICHT kg
7024559	770	450	18	660	600	9
7024561	926	530	21	816	756	12
7024563	962	620	24.5	852	792	14

NORSUP ZWEMBADPOMP, TYPE EVO+



GEMAAKT IN
DUITSLAND



Universeel pompontwerp dat overeenkomt met bestaande verbindingen met Speck Badu 90/Eco VS & Badu Prime/Eco VS. Ontwerpverbeteringen bieden hogere efficiëntie. Hoogwaardige glasvezelversterkte materialen gebruikt om een tijdloos ontwerp te creëren.

Gemaakt in Duitsland

EIGENSCHAPPEN

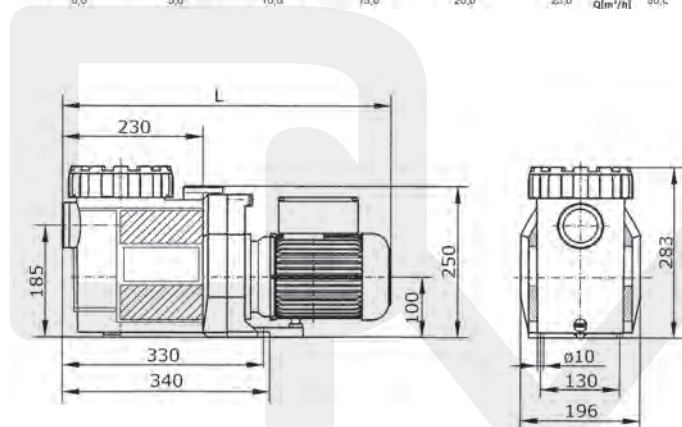
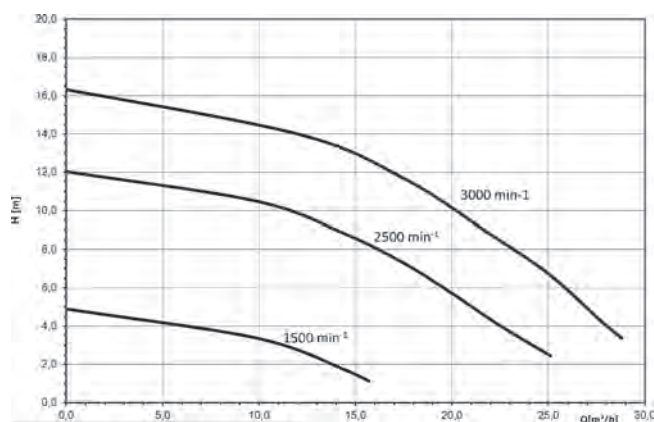
- Aansluiting: 1,5" / 2" binnendraad
- Transparant deksel
- Zoutwater geschikt tot 0.4% (4gr/ltr)
- Isolatie: klasse F
- IP55 beveiligd
- Schacht: roestvrij staal 316
- Motor: zware hoogrendementsmotor
- Thermische beveiliging op éénfasige motoren

Aanbevolen pomp fitting:
50 mm x 1,5" Artikelnr: 0100432
63 mm x 2" Artikelnr: 0100433

NORSUP 4 JAAR GARANTIE

ART. NR.	TYPE	VERMOGEN kW	VERMOGEN PK	SPANNING	MAAT	GEWICHT kg
7024565	EVO+7	0.3	0,4	230VAC	1 1/2"	11.2
7024566	EVO+11	0.45	0,6	230VAC	1 1/2"	12.8
7024567	EVO+13	0.55	0,75	230VAC	2" x 1 1/2"	14.1
7024568	EVO+15	0.75	1	230VAC	2" x 1 1/2"	15.6

NORSUP ZWEMBADPOMP, TYPE EVO+ VSTD



GEMAAKT IN
DUITSLAND

Uitgerust met een geïntegreerde bediening, kan deze pomp worden geprogrammeerd volgens uw behoeften. Met de timerfunctie is het mogelijk om tot vijf verschillende snelheden in te stellen op specifieke tijden van een dag. Bovendien heeft de pomp een skimmerfunctie, waarmee een interval kan worden geprogrammeerd zodat de pomp gedurende een korte tijd op hoge snelheid loopt (bijv. iedere drie uur voor vijf minuten bij 3000 rpm) om het vuil van het wateroppervlak te verwijderen. Bediening van de externe zwembadbesturing is mogelijk met de geïntegreerde besturingskabel. Dankzij de motor met variabele snelheid werkt deze pomp zeer stil. De pomp kan worden aangesloten op bestaande installaties met pompen van de volgende modellen: Badu Bettar, Badu Top II, Badu 90, Badu Magna, Badu Prime etc.

Gemaakt in Duitsland

EIGENSCHAPPEN

- Timer met 5 dagelijkse snelheid instellingen mogelijk
- Skimmer functie voor het reinigen van het wateroppervlak
- Besturingskabel voor externe aansturing
- Maximaal 24 m³ (bij 8m H [m])
- Verbinding: 1,5"/2" binnendraad
- Zoutwater resistent: tot 0,4% (4 gr/ltr)
- Isolatie: klasse F
- IP55 beveiligd
- Drijfas: RVS 316
- Duitse kwaliteitsmotor
- Eénfasige motor met thermische beveiliging

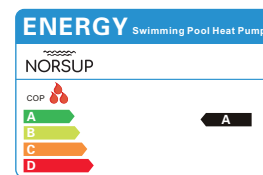
Aanbevolen pomp fitting:
50 mm x 1,5" Artikelnr: 0100432
63 mm x 2" Artikelnr: 0100433

NORSUP 4 JAAR
GARANTIE

ART. NR.	TYPE	VERMOGEN kW	VERMOGEN PK	SPANNING	MAAT	GEWICHT kg
7025266	EVO+ VSTD	1.1	1,5	230VAC	2" x 1 1/2"	12.7

NORSUP WARMTEPOMP INVERTER, TYPE PX HORIZONTAAL

NORSUP



De Inverter warmtepomp biedt de mogelijkheid om de verwarmingscapaciteit aan de weersomstandigheden aan te passen. Rotorcompressor met laag geluidsniveau en ventilatormotor met lage ruis verminderen het omgevingsgeluid en het energieverbruik. WiFi-module is inbegrepen.

EIGENSCHAPPEN

- Energielabel A
- Full color touch screen
- Past automatisch de verwarmingscapaciteit aan de weersomstandigheden aan
- "All season" model werkt tot -15°C
- Rustig lopend met geluidsarme compressor en ventilator met variabele snelheid
- Reduceer het energieverbruik door de power/smart/silent modus te gebruiken
- Automatisch verwarmen en koelen
- Automatische ontdooi functie
- Efficiënte COP tot 16
- Behuizing van ABS
- Titanium warmtewisselaar resistent tegen zout en chloor
- Soft start, geen spanningspieken
- R32-gas, met een 3x lagere GWP (Global Warming Potential) dan de R410A
- 4 jaar garantie op de warmtepomp, 10 jaar garantie op de compressor en warmtewisselaar
- Inclusief winterhoes
- Maximaal zwembad volume afhankelijk van de omgevingsomstandigheden



Geïntegreerde WiFi-verbinding

INCLUSIEF 5" KLEURENSCHERM EN OPAFSTAND BEDIENBARE APP VOOR UWSMARTPHONE OF TABLET.

NORSUP 4 JAAR GARANTIE
10 JAAR OP COMPRESSOR
10 JAAR OP WARMTEWISSELAAR

ART. NR.	TYPE	VERW. CAP. BIJ A15/W25 kW	COP BIJ A15/W25	VERW. CAP. BIJ A27/W27 kW	COP BIJ A27/W27	VERMOGEN kW	VOLUME ZWEMBAD m ³	NOMINAAL DEBIET m ³ /u
7024626	P13X/32	9.2 - 2.0	8.0 - 5.2	13 - 3.0	16 - 6.7	1.94 - 0.19	35-60	4,2
7024627	P17X/32	11.5 - 3.0	8.0 - 5.2	17 - 3.8	16 - 6.7	2.54 - 0.24	45-80	5,3
7024628	P20X/32	14 - 3.0	8.2 - 5.1	20 - 4.6	16 - 6.7	2.98 - 0.29	55-95	6,6
7024629	P20TX/32	14 - 3.0	8.2 - 5.1	19.5 - 4.6	16 - 6.7	3.54 - 0.37	55-95	6,6
7024630	P26X/32	19 - 5.4	8.2 - 5.2	26 - 6.8	16 - 6.7	3.88 - 0.43	75-130	8,6
7024631	P26TX/32	19 - 5.4	8.2 - 5.2	26 - 6.8	16 - 6.7	3.88 - 0.43	75-130	8,6
7024740	P35X/32	24 - 5.6	8.2 - 5.2	35 - 8	16 - 6.7	5.2 - 0.5	100-175	10
7024632	P35TX/32	24 - 5.6	8.2 - 5.2	35 - 8	16 - 6.7	5.2 - 0.5	100-175	10

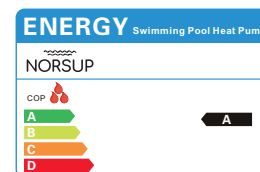
UNIT NORSUP INVERTER, TYPE PX HORIZONTAAL	TYPE	P13X/32	P17X/32	P20X/32	P20TX/32
Art. Nr.		7024626	7024627	7024628	7024629
Verwarmingscapaciteit A27/W27 (Max-Min)	kW	13-3.0	17-3.8	20-4.6	19.5-4.6
Verwarmingscapaciteit A15/W25 (Max-Min)	kW	9.2-2.0	11.5-3.0	14-3.0	14-3.0
Opgenomen vermogen (Max-Min)	kW	1.94-0.19	2.54-0.24	2.98-0.29	0.37-3.54
Volume zwembad*	m ³	35-60	45-80	55-95	55-95
Maximaal stroomverbruik	A	9.7	17.2	20.6	6.9
Smeltpatroon langzaam	A	14.5	25.8	30.9	10.3
COP bij A27/W27		16-6.7	16-6.7	16-6.7	16-6.7
COP bij A15/W25		5.2-8	5.2-8.2	5.1-8.2	5.1-8.2
Voeding	V/Ph/Hz	220-240/1/50	220-240/1/50	220-240/1/50	380/3/50
Warmtewisselaar		Twisted titanium buis in PVC			
Compressor type		Rotary			
Compressor merk		Hitachi	Hitachi	Mitsubishi	Mitsubishi
Koelmiddel		R32			
Aantal ventilatoren		1			
Ventilatorrichting		Horizontaal			
Ventilator snelheid	RPM	400-800	500-750	500-900	500-900
Geluidsniveau (1 m)	dB(A)	42-52	44-53	45-56	45-56
Geluidsniveau (10 m)	dB(A)	22-32	24-33	25-36	25-36
Geluidsniveau - silent modus (10 m)	dB(A)	22	24	25	25
Wateraansluiting	mm	50	50	50	50
Nominaal debiet	m ³ /h	4.2	5.3	6.6	6.6
CO2 equivalent	ton	0.47	0.44	0.68	0.68
Netto afmetingen (LxBxH)	mm	1045/450/770	1165/485/870	1165/485/870	1165/485/870
Verpakkingsafmetingen (LxBxH)	mm	1130/460/780	1210/510/880	1210/510/880	1210/510/880
Wi-Fi Module		Beschikbaar			

UNIT NORSUP INVERTER	TYPE	P26X/32	P26TX/32	P35X/32	P35TX/32
Art. Nr.		7024630	7024631	7024740	7024632
Verwarmingscapaciteit A27/W27 (Max-Min)	kW	26-6.8	26-6.8	35.0-8	35.0-8
Verwarmingscapaciteit A15/W25 (Max-Min)	kW	19-5.4	19-5.4	24-5.6	24-5.6
Opgenomen vermogen (Max-Min)	kW	3.88-0.43	3.88-0.43	5.2-0.5	5.2-0.5
Volume zwembad*	m ³	75-130	75-130	100-175	100-175
Maximaal stroomverbruik	A	24	9.5	30	10
Smeltpatroon langzaam	A	36	14.25	45	15
COP bij A27/W27		16-6.7	16-6.7	16-6.7	16-6.7
COP bij A15/W25		5.2-8.2	5.2-8.2	5.2-8.2	5.2-8.2
Voeding	V/Ph/Hz	220-240/1/50	380/3/50	220-240/1/50	380/3/50
Warmtewisselaar		Twisted titanium buis in PVC			
Compressor type		Rotary			
Compressor merk		Mitsubishi			
Koelmiddel		R32			
Aantal ventilatoren		2			
Ventilatorrichting		Horizontaal			
Ventilator snelheid	RPM	400-800	400-800	400-900	400-900
Geluidsniveau (1 m)	dB(A)	46-57	46-57	48-58	48-58
Geluidsniveau (10 m)	dB(A)	26-37	26-37	28-38	28-38
Geluidsniveau - silent modus (10 m)	dB(A)	26	26	28	28
Wateraansluiting	mm	50	50	50	50
Nominaal debiet	m ³ /h	8.6	8.6	10.0	10.0
CO2 equivalent	ton	0.88	0.88	0.88	0.88
Netto afmetingen (LxBxH)	mm	1165/470/1275	1165/470/1275	1165/470/1275	1165/470/1275
Verpakkingsafmetingen (LxBxH)	mm	1210/495/1300	1210/495/1300	1210/495/1300	1210/495/1300
Wi-Fi Module		Beschikbaar			

* Mits goed geïsoleerd, calculatie model: min. 4x verwarmingscapaciteit (A15/W25) / max. 7x verwarmingscapaciteit (A15/W25)

Inclusief winterhoes.

NORSUP WARMTEPOMP INVERTER, TYPE SILENT-PRO HORIZONTALAAL



De inverter warmtepomp geeft de mogelijkheid om de warmte capaciteit te variëren zodat deze past bij alle weersomstandigheden. Het dubbelzijdig luchtstroom design zorgt ervoor dat de unit werkt met extreem lage geluidsniveaus. De WIFI module is ook standaard inbegrepen.

EIGENSCHAPPEN

- Energie label A
- Extreem laag geluidsniveau tot 19dB(A)
- Dubbelzijdige luchtstroom
- Touchscreen in kleur
- Past automatisch de warmte capaciteit aan de weersomstandigheden aan
- " All season" model werkt tot -15
- Ventilatormotor met volledig variabele snelheid
- Bespaart energie door het gebruiken van power/smart/silent modus
- Verwarmt en koelt automatisch
- Ontdooit automatisch
- Efficiënte COP tot 16
- Aluminium behuizing
- Titanium gedraaide warmtewisselaar bestand tegen zout en chloor

NORSUP 4 JAAR GARANTIE
10 JAAR OP COMPRESSOR
10 JAAR OP WARMTEWISSELAAR

ART. NR.	TYPE	VERW. CAP. BIJ A15/W25 kW	COP BIJ A15/W25	VERW. CAP. BIJ A27/W27 kW	COP BIJ A27/W27	VERMOGEN kW	VOLUME ZWEMBAD m ³	NOMINAAL DEBIET m ³ /u
7031953	Silent- Pro 13	9.1 - 1.6	6.7 - 4.8	13.0 - 2.4	16.5 - 6.6	1.96 - 0.145	40-70	4,1
7031954	Silent- Pro 17	12.8 - 2.3	6.5 - 4.8	17.8 - 2.5	16.5 - 6.4	2.78 - 0.151	50-85	5,2
7031955	Silent- Pro 20	14.7 - 2.5	7.0 - 4.6	20.0 - 3.5	16.3 - 6.5	3.07 - 0.214	60-100	5,6
7031956	Silent- Pro 28	18.2 - 4.3	6.5 - 4.5	27.6 - 6.0	16.0 - 6.0	4.60 - 0.375	70-115	7,8
7031957	Silent- Pro 28T	18.9 - 4.9	6.5 - 4.6	28.0 - 7.7	16.0 - 6.1	4.59 - 0.481	70-115	8,1
7031958	Silent- Pro 35	21.2 - 5.0	6.5 - 4.4	34.5 - 7.8	16.0 - 5.9	5.85 - 0.488	80-130	9,1
7031959	Silent- Pro 35T	21.2 - 5.0	6.5 - 4.4	34.8 - 7.8	16.0 - 5.9	5.89 - 0.488	80-130	9,1

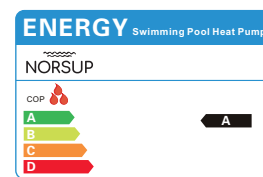
UNIT NORSUP INVERTER, TYPE SILENT-PRO HORIZONTAAL	TYPE	SP13	SP17	SP20	SP28
Art. Nr.		7031953	7031954	7031955	7031956
Verwarmingscapaciteit A27/W27 (Max-Min)	kW	13-2.4	17.8-2.5	20-3.5	27.6-6.0
Opgenomen vermogen (Max-Min)	kW	1.96-0.145	2.78-0.151	3.07-0.214	4.6-0.375
Heating capacity A15/W25 (max.-min.)	kW	9.1-1.6	12.8-2.3	14.7-2.5	18.2-4.3
Opgenomen vermogen (Max-Min)	kW	1.89-0.238	2.66-0.353	3.19-0.357	4.04-0.661
Verwarmingscapaciteit A10/W25 (Max-Min)	kW	6.4-1.4	8.9-2.1	9.8-2.3	14.28-3.9
Opgenomen vermogen (Max-Min)	kW	1.66-0.349	2.28-0.496	2.59-0.562	3.86-0.974
Verwarmingscapaciteit A5/W25 (Max-Min)	kW	4.2-1.0	6.0-1.8	6.7-2.0	9.4-3.4
Opgenomen vermogen (Max-Min)	kW	1.42-0.298	1.87-0.475	2.16-0.555	3.19-0.972
Volume zwembad*	m³	40-70	50-85	60-100	70-115
Maximaal stroomverbruik	A	10.3	13.5	14	23
Smeltpatroon langzaam	A	25	30	35	50
COP bij A27/W27		16.5-6.6	16.5-6.4	16.3-6.5	16.0-6.0
COP bij A15/W25		6.7-4.8	6.5-4.8	7-4.6	6.5-4.5
COP bij A10/W25		4.0-3.8	4.2-3.9	4.1-3.8	4.0-3.7
COP bij A5/W25		3.5-3.0	3.8-3.2	3.6-3.1	3.5-2.9
Voeding	V/Ph/Hz	220-240/1/50			
Warmtewisselaar		Twisted titanium buis in PVC			
Compressor merk		Mitsubishi	Mitsubishi	Mitsubishi	Panasonic
Koelmiddel		R32			
Aantal ventilatoren		1			
Ventilatorrichting		Horizontaal			
Ventilator snelheid	RPM	400-800	400-750	500-750	500-800
Vermogen ventilator	W	40	75	75	150
Geluidsniveau (1 m)	dB(A)	37-47	40-50	41-51	43-53
Geluidsniveau (10 m)	dB(A)	19-28.5	20-30	21-31	23-33
Wateraansluiting	mm	50			
Nominaal debiet	m³/h	4.1	5.2	5.6	7.8
R32 volume	kg	0.48	0.6	0.67	1.2
CO2 equivalent	ton	0.324	0.405	0.452	0.81
Netto afmetingen (LxBxH)	mm	1000/430/622	1020/480/768	1150/500/860	1210/530/900
Wi-Fi Module		Inclusief			

UNIT NORSUP INVERTER, TYPE SILENT-PRO HORIZONTAAL	TYPE	SP28T	SP35	SP35T
Art. Nr.		7031957	7031958	7031959
Verwarmingscapaciteit A27/W27 (Max-Min)	kW	28-7.7	34.5-7.8	34.8-7.8
Opgenomen vermogen (Max-Min)	kW	4.59-0.481	5.85-0.488	5.89-0.488
Heating capacity A15/W25 (max.-min.)	kW	18.9-4.9	21.2-5.0	21.2-5.0
Opgenomen vermogen (Max-Min)	kW	4.11-0.754	4.81-0.769	4.81-0.769
Verwarmingscapaciteit A10/W25 (Max-Min)	kW	14.02-4.2	16.9-5.1	17.2-5.2
Opgenomen vermogen (Max-Min)	kW	3.79-0.987	4.56-1.281	4.77-1.302
Verwarmingscapaciteit A5/W25 (Max-Min)	kW	9.2-3.6	11.6-4.5	11.7-4.8
Opgenomen vermogen (Max-Min)	kW	3.10-0.878	3.84-1.265	3.86-1.288
Volume zwembad*	m³	70-115	80-130	80-130
Maximaal stroomverbruik	A	9	26	12
Smeltpatroon langzaam	A	25	60	30
COP bij A27/W27		16.0-6.1	16.0-5.9	16.0-5.9
COP bij A15/W25		6.5-4.6	6.5-4.4	6.5-4.4
COP bij A10/W25		4.1-3.7	4.0-3.7	4.0-3.6
COP bij A5/W25		3.5-3.0	3.6-3.0	3.7-3.0
Voeding	V/Ph/Hz	380/3/50	220-240/1/50	380/3/50
Warmtewisselaar		Twisted titanium buis in PVC		
Compressor merk		Panasonic		
Koelmiddel		R32		
Aantal ventilatoren		1		
Ventilatorrichting		Horizontaal		
Ventilator snelheid	RPM	500-800	400-750	500-850
Vermogen ventilator	W	150	150	150
Geluidsniveau (1 m)	dB(A)	43-53	45-54	45-54
Geluidsniveau (10 m)	dB(A)	23-33	25-34	25-34
Wateraansluiting	mm	50		
Nominaal debiet	m³/h	8.1	9.1	9.1
R32 volume	kg	1.2	1.3	1.3
CO2 equivalent	ton	0.81	0.88	0.88
Netto afmetingen (LxBxH)	mm	1210/530/900	1210/530/900	1210/530/900
Wi-Fi Module		Inclusief		

* Mits goed geïsoleerd, calculatie model: min. 4x verwarmingscapaciteit (A15/W25) / max. 7x verwarmingscapaciteit (A15/W25)

Inclusief winterhoes.

NORSUP WARMTEPOMP INVERTER, TYPE PV VERTICAAAL



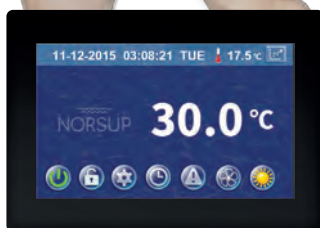
De Inverter warmtepomp biedt de mogelijkheid om de verwarmingscapaciteit aan de weersomstandigheden aan te passen. Rotorcompressor met laag geluidsniveau en ventilatormotor met lage ruis verminderen het omgevingsgeluid en het energieverbruik. De verticale ventilator is ideaal voor installatie in kleinere ruimtes. WiFi-module is inbegrepen.

EIGENSCHAPPEN

- Energielabel A
- Full color touch screen
- Past automatisch de verwarmingscapaciteit aan de weersomstandigheden aan
- "All season" model werkt tot -15°C
- Rustig lopend met geluidsarme compressor en ventilator met variabele snelheid
- Reduceer het energieverbruik door de power/smart/silent modus te gebruiken
- Automatisch verwarmen en koelen
- Automatische ontdooi functie
- Efficiënte COP tot 16
- Behuizing van ABS
- Titanium warmtewisselaar resistent tegen zout en chloor
- Soft start, geen spanningspieken
- R32-gas, met een 3x lagere GWP (Global Warming Potential) dan de R410A
- 4 jaar garantie op de warmtepomp, 10 jaar garantie op de compressor en warmtewisselaar
- Inclusief winterhoes
- Maximaal zwembad volume afhankelijk van de omgevingsomstandigheden



Geïntegreerde WiFi-verbinding



INCLUSIEF 5" KLEURENSCHERM EN OPAFSTAND BEDIENBARE APP VOOR UWSMARTPHONE OF TABLET.

NORSUP 4 JAAR GARANTIE
10 JAAR OP COMPRESSOR
10 JAAR OP WARMTEWISSELAAR

ART. NR.	TYPE	VERW. CAP. BIJ A15/W25 kW	COP BIJ A15/W25	VERW. CAP. BIJ A27/W27 kW	COP BIJ A27/W27	VERMOGEN kW	VOLUME ZWEMBAD m ³	NOMINAAL DEBIET m ³ /u
7026965	P13V/32	10 - 2.7	6.2 - 5	13.5 - 3.7	13.4 - 7	2.90 - 0.23	35-60	4.2
7026966	P17V/32	12.7 - 2.7	6.8 - 5	17.0 - 3.4	13 - 6.6	3.54 - 0.31	45-80	5.5
7026967	P21V/32	16.3 - 6.5	7 - 5.4	21.3 - 6.2	15.6 - 7.3	4.55 - 0.43	60-110	7.0
7026968	P21TV/32	16.3 - 4.5	7.4 - 5.6	21.1 - 6.3	14.8 - 7.6	5.20 - 0.43	60-110	7.1
7026969	P24V/32	18.7 - 4.4	7.1 - 5.1	24.9 - 5.6	15.2 - 6.4	5.30 - 0.47	70-125	9.0
7026970	P24TV/32	18.8 - 4.1	7.1 - 5.1	24.3 - 5.5	14.2 - 6.6	5.70 - 0.47	70-125	9.0
7026971	P31V/32	23.8 - 6.4	7.8 - 5	30.6 - 8.5	14.3 - 6.3	7.00 - 0.53	90-160	12.5
7026972	P31TV/32	23.6 - 6.5	8.2 - 5	31.2 - 8.8	15.7 - 6.1	7.00 - 0.55	90-160	12.5
7026974	P35TV/32	27.5 - 6.4	6.8 - 4.1	35.5 - 7.8	12.2 - 5.2	8.95 - 0.66	105-185	14.6

UNIT NORSUP INVERTER, TYPE PX VERTICAAL	TYPE	P12V/32	P17V/32	P21V/32	P21TV/32
Art. Nr.		7026965	7026966	7026967	7026968
Verwarmingscapaciteit A27/W27 (Max-Min)	kW	13.5-3.7	17-3.4	21.3-6.2	21.1-6.3
Verwarmingscapaciteit A15/W25 (Max-Min)	kW	10-2.7	12.7-2.7	16.3-6.5	16.3-4.5
Opgenomen vermogen (Max-Min)	kW	2.9-0.23	3.54-0.31	4.55-0.43	5.2-0.43
Volume zwembad*	m ³	35-60	45-80	60-110	60-110
Maximaal stroomverbruik	A	12	14.8	17.7	8.7
Smeltpatroon langzaam	A	20	20	30	20
COP bij A27/W27		13.4-7	13-6.6	15.6-7.3	14.8-7.6
COP bij A15/W25		6.2-5	6.8-5	7-5.4	7.4-5.6
Voeding	V/Ph/Hz	220-240/1/50	220-240/1/50	220-240/1/50	380/3/50
Verdamper	Hydrophilic finned warmtewisselaar				
Condensator	Twisted dubbele PVC spoel titanium warmtewisselaar				
Compressor type	Rotary				
Compressor merk		Mitsubishi	Mitsubishi	Panasonic	Panasonic
Koelmiddel	R32				
Aantal ventilatoren	1				
Ventilatorrichting	Verticaal				
Ventilator snelheid	RPM	500-700	500-700	500-700	500-700
Geluidsniveau (1 m)	dB(A)	44-54	46-56	48-56	48-56
Geluidsniveau (10 m)	dB(A)	24-34	26-36	28-38	28-38
Geluidsniveau - silent modus (10 m)	dB(A)	24	26	28	28
Wateraansluiting	mm	50	50	50	50
Nominaal debiet	m ³ /h	4.2	5.5	7.0	7.1
Hoeveelheid gas	kg	0.65	0.8	1.35	1.35
CO2 equivalent	ton	0.44	0.54	0.91	0.91
Netto afmetingen (LxBxH)	mm	723/835/865	723/835/865	770/990/970	770/990/970
Verpakkingsafmetingen (LxBxH)	mm	773/885/915	773/885/915	820/1040/1000	820/1040/1000
Wi-Fi Module	Inclusief				

UNIT NORSUP INVERTER, TYPE PX VERTICAAL	TYPE	P24V/32	P24TV/32	P31V/32	P31TV/32	P35TV/32
Art. Nr.		7026969	7026970	7026971	7026972	7026974
Verwarmingscapaciteit A27/W27 (Max-Min)	kW	24.9-5.6	24.3-5.5	30.6-8.5	31.2-8.8	35.5-7.8
Verwarmingscapaciteit A15/W25 (Max-Min)	kW	18.7-4.4	18.8-4.1	23.8-6.4	23.6-6.5	27.5-6.4
Opgenomen vermogen (Max-Min)	kW	5.3-0.47	5.7-0.47	7.0-0.53	7.0-0.55	8.95-0.66
Volume zwembad*	m ³	70-125	70-125	90-160	90-160	105-185
Maximaal stroomverbruik	A	22.6	11.74	23	13.3	14.4
Smeltpatroon langzaam	A	30	20	40	20	20
COP bij A27/W27		15.2-6.4	14.2-6.6	14.3-6.3	15.7-6.1	12.2-5.2
COP bij A15/W25		7.1-5.1	7.1-5.1	7.8-5	8.2-5	6.8-4.1
Voeding	V/Ph/Hz	220-240/1/50	380/3/50	220-240/1/50	380/3/50	380/3/50
Verdamper	Hydrophilic finned heat exchanger					
Condensator	Twisted double coil PVC titanium heat exchanger					
Compressor type	Rotary					
Compressor merk		Panasonic	Panasonic	Mitsubishi	Mitsubishi	Mitsubishi
Koelmiddel	R32					
Aantal ventilatoren	1					
Ventilatorrichting	Verticaal					
Ventilator snelheid	RPM	600-750	600-750	500-700	500-700	500-750
Geluidsniveau (1 m)	dB(A)	50-56	50-56	50-57	50-57	53-59
Geluidsniveau (10 m)	dB(A)	30-40	30-40	33-43	33-43	35-45
Geluidsniveau - silent modus (10 m)	dB(A)	30	30	33	33	35
Wateraansluiting	mm	50	50	50	50	50
Nominaal debiet	m ³ /h	9.0	9.0	12.5	12.5	14.6
Hoeveelheid gas	kg	1.65	1.65	1.8	1.8	1.9
CO2 equivalent	ton	1.05	1.05	1.22	1.22	1.28
Netto afmetingen (LxBxH)	mm	770/990/970	770/990/970	920/960/1025	920/960/1025	920/960/1025
Verpakkingsafmetingen (LxBxH)	mm	820/1040/1000	820/1040/1000	970/1010/1075	970/1010/1075	970/1010/1075
Wi-Fi Module	Inclusief					

* Mits goed geïsoleerd, calculatie model: min. 4x verwarmingscapaciteit (A15/W25) / max. 7x verwarmingscapaciteit (A15/W25)

Inclusief winterhoes.

NORSUP ZOUTELECTROLYSE UNIT, TYPE OCEANCLEAR LS



NORSUP 3 JAAR GARANTIE

Norsup zoutelectrolyse unit is ideaal voor elk privé zwembad tot 100m³. Deze zoutarme chlorinator is eenvoudig te installeren en bevat een hoogwaardige plug-and-play-kit voor cel, pH en ORP sonde. Een slimme, gebruiksvriendelijke LCD-interface geeft de watertemperatuur, pH, zoutniveau en chloorproductie weer. Smart Power[®] technologie biedt een stabiele chloorproductie. Het systeem biedt ook zelfreiniging van de cel, een Boost-modus voor superchlorering, Low-modus om de chloorproductie aan te passen in overeenstemming met de werking van de peiling. Het is een geweldige combinatie om samen met de NorsupOne controle unit te gebruiken om te genieten van draadloze bediening en uitgebreide functionaliteit via de NorsupOne app.

EIGENSCHAPPEN

- Geweldige combinatie met de NorsupOne controle unit voor draadloze bediening en uitgebreide functionaliteit via NorsupOne app
- Hoeveelheid zout 1,5 g/l, chloorproductie 20 g/uur
- Glazen sonde voor PH en ORP
- pH-regeling instelbaar van 6,9 tot 7,6
- Zelf celreiniging
- Waarschuwingen en alarmen op het display
- Automatische overwintering en openen van het zwembad
- Diagnostisch programma en geschiedenis van gebeurtenissen voor eenvoudig onderhoud
- Optionele aardverbinding
- Optionele flow switch
- 4 jaar garantie op cel

* Wanneer u aparte elektrische aansluitingen heeft voor de Norsup zoutchlorinator en zwembadcirculatiepomp, raden wij aan om een stromingsschakelaar (artikelnummer 7028417) op de Norsup zoutchlorinator te installeren voor extra bescherming

ART. NR.	
7027993	Norsup Zoutelectrolyse unit, type OceanClear LS
7028417	Flow switch for Norsup salt chlorinator

NORSUP AUTOMATISCH DOSEERSYSTEEM



NORSUP 3 JAAR GARANTIE

Het automatische doseersysteem van Norsup is ideaal voor privézwembaden tot 100m³. Het is eenvoudig te installeren, inclusief pH- en redoxsondes, plug & play-set en temperatuursensor. Een slimme, gebruiksvriendelijke LCD-interface geeft de watertemperatuur, pH- en chloorniveaus weer. Het systeem biedt ook pH- en ORP-kalibratie, een Boost-modus voor langdurig chloordosering, en Low-modus om de chloordosering aan te passen in overeenstemming met de werking van de zwembadafdekking. Het is een geweldige combinatie om samen met de Solem slimme module + antennekit te gebruiken om te genieten van draadloze bediening en uitgebreide functionaliteit.

EIGENSCHAPPEN

- Geweldige combinatie met Solem slimme module + antennekit voor draadloze bediening en uitgebreide functionaliteit
- Glazen sonde voor PH en ORP
- pH-regeling instelbaar van 6,9 tot 7,6
- ORP-kalibratie, instelpunt en alarm
- Aanpassing chloorconcentratie en injectielimiet 200mV - 900mV
- Real-time teller van geïnjecteerd volume vanaf het inschakelen
- Waarschuwingen en alarmen op het display
- Diagnoseprogramma en gebeurtenisgeschiedenis voor eenvoudig onderhoud

ART. NR.	
7030958	Norsup Automatisch doseersysteem

NORSUP AARDING



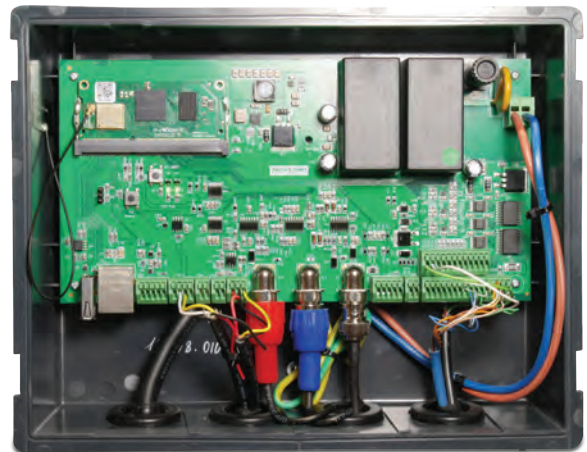
ART. NR.	
7028037	Norsup Aarding

NORSUP CONTROLLER TYPE NORSUPONE

NorsupOne is een intelligente controller, uitgerust met sensor- en actuator software die speciaal is ontwikkeld voor zwembaden en spa's. Elke actuator heeft een speciale digitale klok. Er wordt een reeks protocollen gebruikt om volledige automatisering en beheer van uw zwembadapparatuur mogelijk te maken, inclusief push-waarschuwingen wanneer het systeem buiten de gewenste parameters komt. NorsupOne zorgt voor een zorgeloos beheer van alle soorten behandelingen en waterbalans, filtratie, verwarming en verlichting.

EIGENSCHAPPEN

- Wifi besturing via de NorsupOne app (beschikbaar in zowel Google Play als App Store)
- Inclusief PH, ORP, EC en PT100 temperatuursignalen
- Inclusief MODBUS-protocol en 8 relaissignalen
- Bewaking op afstand van de chemie van het zwembadwater
- Wanddoos
- Optionele box met 5 relais om Norsup EVO + VSTD te bedienen



NORSUP 3 JAAR GARANTIE



ART. NR.

7028001

Norsup Controller type NorsupOne

NORSUP CONTROLLER & LOW SALT ZOUTELECTROLYSE UNIT TYPE NORSUPONE

Ontworpen om samen te werken met de Norsup controle unit, de Norsup-relaiskast en de Norsup zoutchlorinator. Met dit Smart pakket kunt u bijna alle Norsup zwembadapparaten via de NorsupOne app bedienen en ondertussen alle soorten behandelingen en de waterbalans beheren.

EIGENSCHAPPEN

- Wifi besturing via de NorsupOne app (beschikbaar in zowel Google Play als App Store)
- Inclusief MODBUS-protocol, 8 relaissignalen en 5 verwijderbare relais
- Bewaking op afstand van de chemie van het zwembadwater
- Hoeveelheid zout 1,5 g/l, chloorproductie 20 g/uur
- Glazen sonde voor PH en ORP
- pH-regeling instelbaar van 6,9 tot 7,6
- Zelf celreiniging
- Waarschuwingen en alarmen
- Automatische overwintering en openen van het zwembad
- Diagnostisch programma en geschiedenis van gebeurtenissen voor eenvoudig onderhoud
- Optionele aardverbinding
- 4 jaar garantie op de cel



NORSUP 3 JAAR GARANTIE



ART. NR.

7028005

Norsup Controller & Low salt Zoutelectrolyse unit type NorsupOne

NORSUP UV-C DESINFECTIE-UNIT, TYPE SUPERNOVA



Het Norsup Supernova UV desinfectie systeem zorgt op een efficiënte en milieuvriendelijke wijze voor schoon, fris en helder water. De speciaal ontworpen duplex behuizing maakt dit UV desinfectie systeem geschikt voor alle soorten zwembaden (chloor, zout, bio, enz.). Norsup heeft de traditionele UV-C lamp door een amalgaam lamp vervangen om een hogere, stabielere UV opbrengst te garanderen.

EIGENSCHAPPEN

- Zorgt voor fris, schoon en helder water
- Desinfecteert water op een efficiënte en veilige manier
- Amalgaamlamp in plaats van de traditionele UV-C lamp
- Stromingsschakelaar inbegrepen voor 120W model
- Duplex behuizing geschikt voor chloor-, zoutwater- biobaden
- Beschermt uw zwembad tegen pathogene organismen
- Controleert de vorming van schimmel, bacteriën en algen
- Kan het gebruik van chloor en andere chemicaliën tot 80% reduceren
- Voorkomt chloorgeur en irritatie van huid en ogen
- Beter voor het milieu dan traditionele methoden
- Heeft een elektronisch voorschakelapparaat, voor een gelijkmatige stroomvoorziening
- Eenvoudige installatie en onderhoud
- Geaard

NORSUP LAMP



ART. NR.	VERMOGEN W
7025380	80
7025381	120

NORSUP 3 JAAR GARANTIE

ART. NR.	TYPE	MAAT	MAX. VOL. ZWEMBAD m ³	CAPACITEIT QMAX m ³ /h	VERMOGEN W
7025376	Supernova	50/63 mm x 1 1/2"	65	16	80
7025377	Supernova	50/63 mm x 1 1/2"	90	22	120

NORSUP UV-C DESINFECTIE-UNIT, TYPE SUPERNOVA TIMER



Norsup Supernova timer is een upgrade van de Norsup Supernova. Het heeft een LED display om de status van de amalgaam lamp weer te geven. Met de timer functie weet u altijd wanneer het tijd is om de lamp te vervangen.

EIGENSCHAPPEN

- Zorgt voor fris, schoon en helder water
- Desinfecteert water op een efficiënte en veilige manier
- Amalgaamlamp in plaats van de traditionele UV-C lamp
- Stromingsschakelaar inbegrepen voor 120W model
- Duplex behuizing geschikt voor chloor-, zoutwater- & biobaden
- Beschermt uw zwembad tegen pathogene organismen
- Controleert de vorming van schimmel, bacteriën en algen
- Kan het gebruik van chloor en andere chemicaliën tot 80% reduceren
- Voorkomt chloorgeur en irritatie van huid en ogen
- Beter voor het milieu dan traditionele methoden
- Heeft een elektronisch voorschakelapparaat, voor een gelijkmatige stroomvoorziening
- Eenvoudige installatie en onderhoud
- Geaard

NORSUP LAMP



ART. NR.	VERMOGEN W
7025380	80
7025381	120



ART. NR.	TYPE	MAAT	MAX. VOL. ZWEMBAD m ³	CAPACITEIT QMAX m ³ /h	VERMOGEN W
7025378	Supernova Timer	50/63 mm x 1 1/2"	65	16	80
7025379	Supernova Timer	50/63 mm x 1 1/2"	90	22	120

NORSUP AUTOMATISCHE ZWEMBADREINIGER, TYPE CYCLONE X2

NORSUP



De Norsup Cyclone-robots zijn ontworpen voor het reinigen van residentiële zwembaden van alle soorten en maten. Dankzij het gepatenteerde AquaSmart Gyro systeem, zal de Norsup Cyclone automatisch vuil en verontreinigingen van de vloer, de wanden en de waterlijn van het zwembad borstelen, stofzuigen en filteren, op een manier waardoor de kabel niet in de war raakt.

EIGENSCHAPPEN

- Reinigt en schrobt de zwembadvloer, hoeken, wanden en waterlijn
- Elektrisch draaibaar
- Reinigingsprogramma's van 1,5 uur en 2,5 uur
- Filtert tot 20 micron
- "Cartridge vol" indicator
- Makkelijk vervangbaar filter aan de bovenzijde (met transparant kijkvenster)
- AquaSmart Gyro systeem voor intelligente reiniging zonder knopen
- Compleet met gratis transport trolley
- 18 meter kabel
- Compatibel met externe timer (niet inbegrepen)



**CADDY FOR NORSUP
ROBOT POOL CLEANER
TYPE CYCLONE X2, X4**

ART. NR.	
7027050	Caddy for Norsup Robot pool cleaner Type Cyclone X2, X4

NORSUP 4 JAAR GARANTIE

ART. NR.	TYPE	MAX. VOL. ZWEMBAD m ³
7027048	Cyclone X2 met PVA schuim rollers	100
7030698	Cyclone X2 met PVC borstels	100

NORSUP AUTOMATISCHE ZWEMBADREINIGER, TYPE CYCLONE X4



De Norsup Cyclone-robots zijn ontworpen voor het reinigen van residentiële zwembaden van alle soorten en maten. Dankzij het gepatenteerde AquaSmart Gyro systeem, zal de Norsup Cyclone automatisch vuil en verontreinigingen van de vloer, de wanden en de waterlijn van het zwembad borstelen, stofzuigen en filteren, op een manier waardoor de kabel niet in de war raakt.

Met de Bluetooth app kunt u nu uw Norsup Cyclone X4 programmeren met een simpele druk op de knop. Binnen enkele minuten is uw Norsup Cyclone X4 aangesloten op uw smartphone en kunt u de functies ervan aanpassen en op afstand bedienen.

EIGENSCHAPPEN

- Reinigt en schrobt de zwembadvloer, hoeken, wanden en waterlijn
- Duo motor
- Elektrisch draaibaar
- Smartphone app beheer om moeilijk bereikbare gebieden vlek vrij schoon te maken
- Multi-cyclus reinigingsprogramma's (1,5 uur enkel de vloer, 2 uur en 2,5 uur)
- Filtert tot 20 micron
- "Cartridge vol" indicator
- Makkelijk vervangbaar filter aan de bovenzijde (met transparant kijkvenster)
- AquaSmart Gyro systeem voor intelligente reiniging zonder knopen
- Compleet met gratis transport trolley
- 23 meter kabel
- Compatibel met externe timer (niet inbegrepen)



**CADDY FOR NORSUP
ROBOT POOL CLEANER
TYPE CYCLONE X2, X4**

ART. NR.	
7027050	Caddy for Norsup Robot pool cleaner Type Cyclone X2, X4



ART. NR.	TYPE	MAX. VOL. ZWEMBAD m ³
7027049	Cyclone X4 met PVA schuim rollers	100
7030699	Cyclone X4 met PVC borstels	100



NORSUP ALGEN BORSTEL

EIGENSCHAPPEN

- Superieur zwembadonderhoud
- Extra zware constructie
- Biedt de mogelijkheid tot snelle Telepool verbinding
- TPR-rand om risico op schade tijdens gebruik te minimaliseren
- Wand-vriendelijke zijborstels
- Ideaal voor betonnen zwembaden

ART. NR.

7030263 Norsup Algen borstel



NORSUP BODEMZUIGER

Verstelbaar, voor directe montage in Ø 50 mm buis.

EIGENSCHAPPEN

- Superieur zwembad onderhoud
- Extra zware uitvoering
- Gemakkelijke telescoop aansluiting
- TRP bekleed om beschadigingen aan uw zwembad te beperken
- Roterende zijborstels

ART. NR.

7030264 Norsup Bodemzuiger



NORSUP TRIVAC BODEMZUIGER

EIGENSCHAPPEN

- Superieur zwembadonderhoud
- Extra zware constructie
- Biedt de mogelijkheid tot snelle Telepool verbinding
- TPR-rand om risico op schade tijdens gebruik te minimaliseren

ART. NR.

7030268 Norsup TriVac Bodemzuiger



NORSUP BLADSCHEPNET

EIGENSCHAPPEN

- Superieur zwembadonderhoud
- Extra zware constructie
- Biedt de mogelijkheid tot snelle Telepool verbinding
- TPR-rand om risico op schade tijdens gebruik te minimaliseren

ART. NR.

7030265 Norsup Bladschepnet



NORSUP BLADSCHEPNET DIEP

EIGENSCHAPPEN

- Superieur zwembadonderhoud
- Extra zware constructie
- Biedt de mogelijkheid tot snelle Telepool verbinding
- TPR-rand om risico op schade tijdens gebruik te minimaliseren



ART. NR.

7030266

Norsup Bladschepnet diep

NORSUP WANDBORSTEL

EIGENSCHAPPEN

- Superieur zwembadonderhoud
- Extra zware constructie
- Biedt de mogelijkheid tot snelle Telepool verbinding
- TPR-rand om risico op schade tijdens gebruik te minimaliseren
- Wand-vriendelijke zijborstels



ART. NR.

7030267

Norsup Wandborstel

Voor bijpassende zwarte telescoopstang en zwarte zwembadslang zie pagina 255 en 324.

CONSTRUCTIE

Zwembaden



Glasvezel zwembaden	74
Bouwblokken	78
Zwembadfolies	80
Zwembadfolie accessoires	88
Liner zak	92
Inbouwdelen	93
Zwembadladders & douches	110

CONSTRUCTIE

GLASVEZEL ZWEMBADEN

ZWEMBAD

Glasvezel zwembad, een bad klaar in 5 dagen!

Bespaart u tijd in het hoogseizoen!

Glasvezel baden zijn de perfecte oplossing voor klanten die hoge kwaliteit wensen en de minste hinder.

Deze baden zijn beschikbaar in verschillende vormen, groottes en kleuren om de gewenste look te creëren voor de klant.

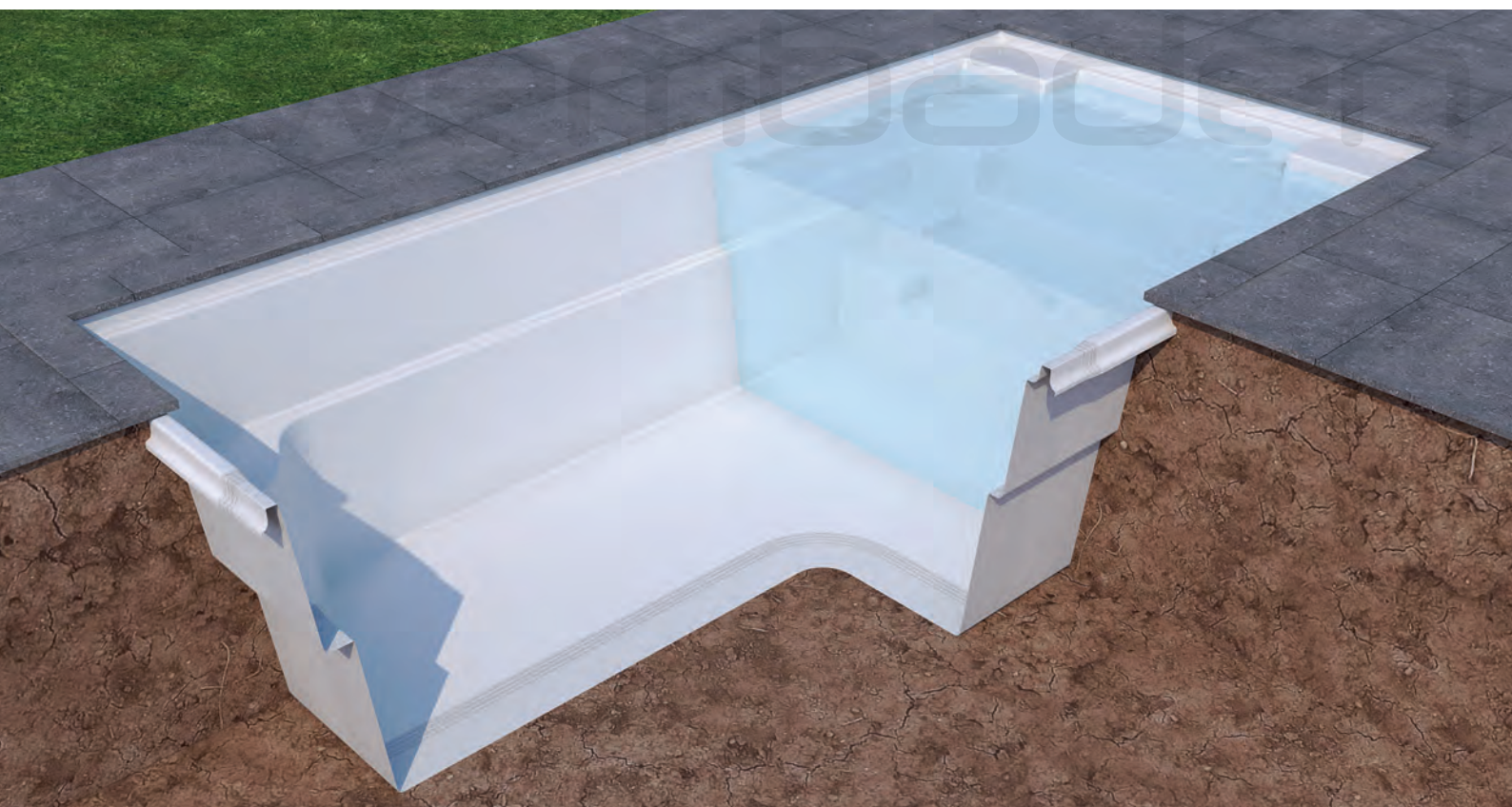
De baden zijn gemaakt van hoge kwaliteit glasvezel laminaat met een glad oppervlak voor veel comfort en een nette afwerking.

Afgeleverd op locatie op de afgesproken datum!

- 10 jaar garantie op constructie
- 2 jaar garantie op kleur
- Uitstekende duurzaamheid, sterke constructie
- Perfect bestand tegen vrieskou
- Een speciale TÜV goedgekeurde, gellaag geeft een glanzend oppervlakte en is bestand tegen lange termijninvloed van chloor, UV-radiatie en temperatuurschommelingen
- De constructie van ieder zwembad is extra versterkt met metaal, dit geeft het bad een stevig omhulsel
- Het zwembad is gemaakt met extra polyurethaan schuim aan de buitenkant van het zwembad wat isoleert en veel warmteverlies voorkomt
- Alle zwembaden zijn uitgerust met een extra bodemversterking en worden geproduceerd in Europa

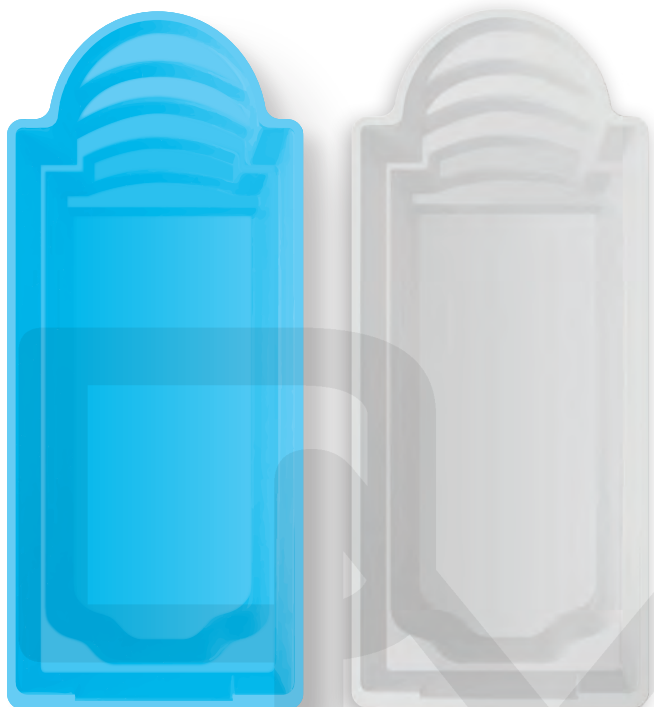


- Gelcoating resistent tegen UV straling en chemicaliën
- Barrière coating
- Skin coat
- Vinyl harslaag + glasvezel mat 300gr/m²
- Vinyl harslaag + dubbele laag glasvezel mat 450gr/m²
- Geweven vernetting
- Vinyl harslaag + driedubbele laag glasvezel mat 100gr/m²
- Metalen versterking met dubbele laag van polyester hars en glasvezel
- Top coat
- Polyurethane foam

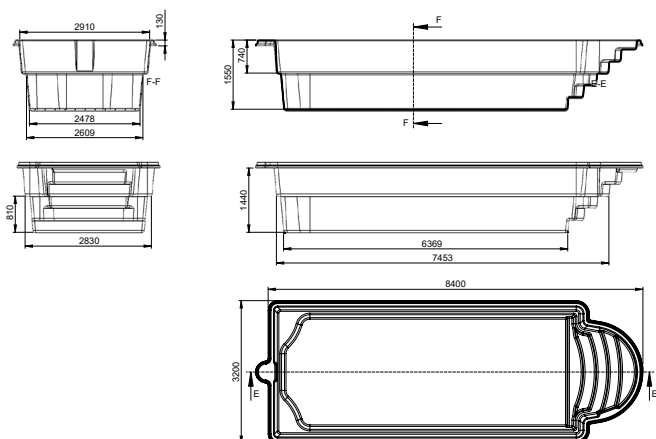


KIES UW MODEL

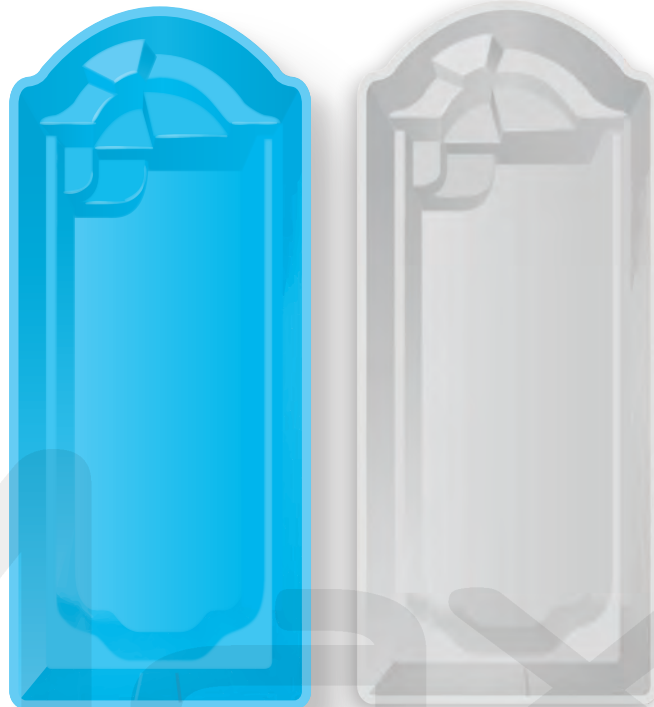
MANHATTAN



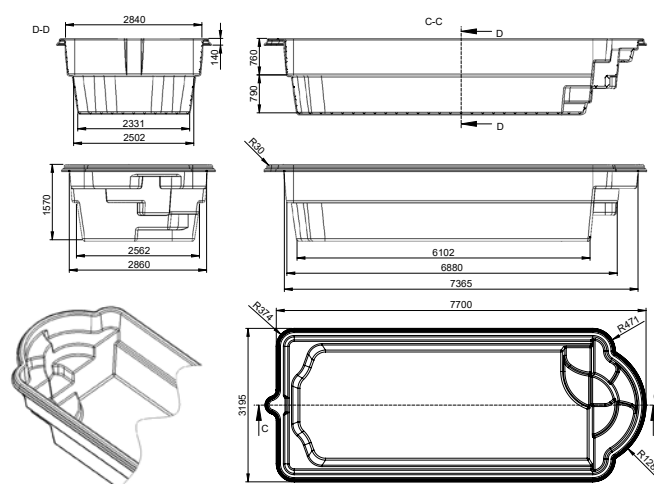
	MANHATTAN
Lengte m	8,4
Breedte m	3.2
Diepte m	1.55
Volume max. m ³	42
Gewicht kg	650
Art. nr. blauw	7012292
Art. nr. wit	7014739



SOHO



	SOHO
Lengte m	7,7
Breedte m	3.2
Diepte m	1.55
Volume max. m ³	38
Gewicht kg	550
Art. nr. blauw	7012293
Art. nr. wit	7014738

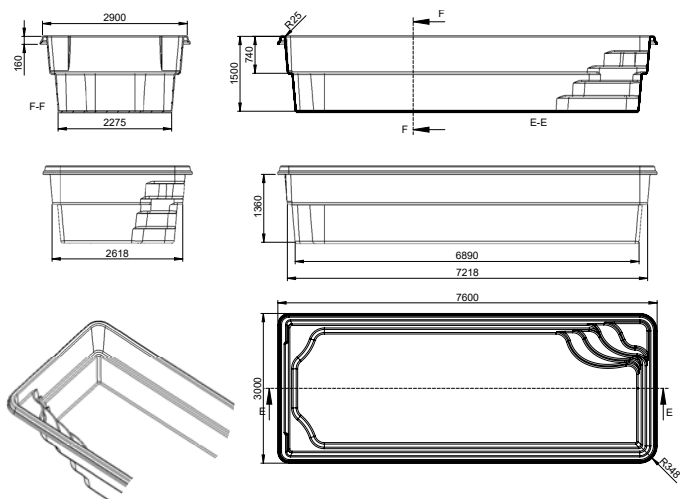


CONSTRUCTIE GLASVEZEL ZWEMBADEN

MONTECITO



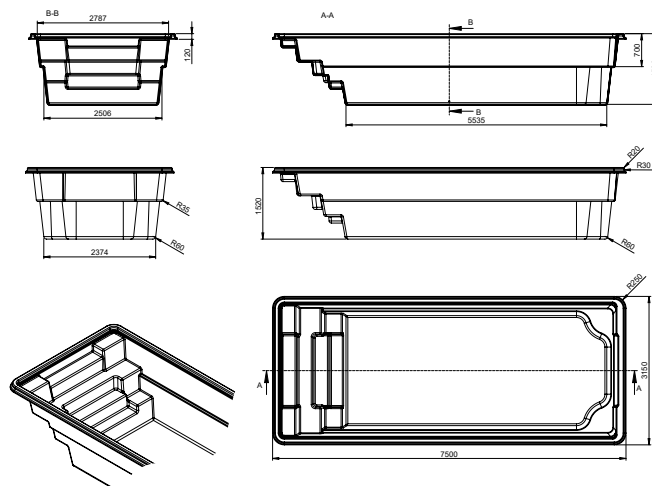
	MONTECITO
Lengte m	7,6
Breedte m	3
Diepte m	1,5
Volume max. m ³	34
Gewicht kg	580
Art. nr. blauw	7013080
Art. nr. wit	7014735



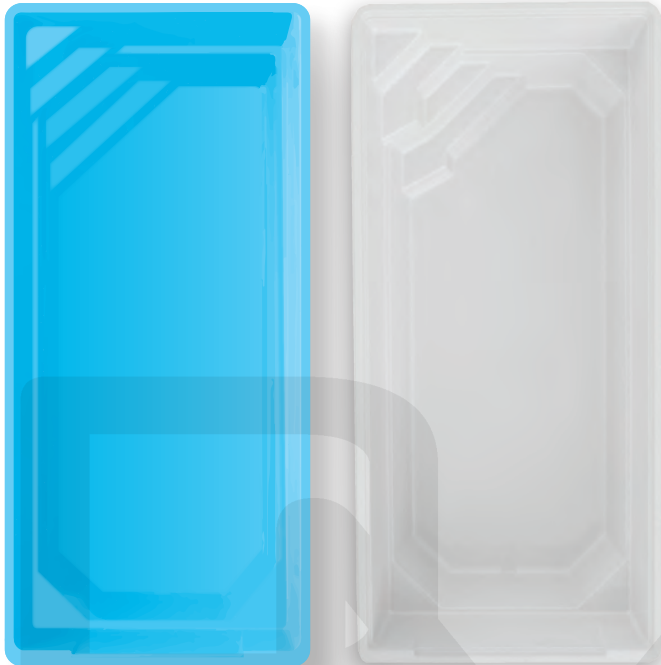
ASPEN



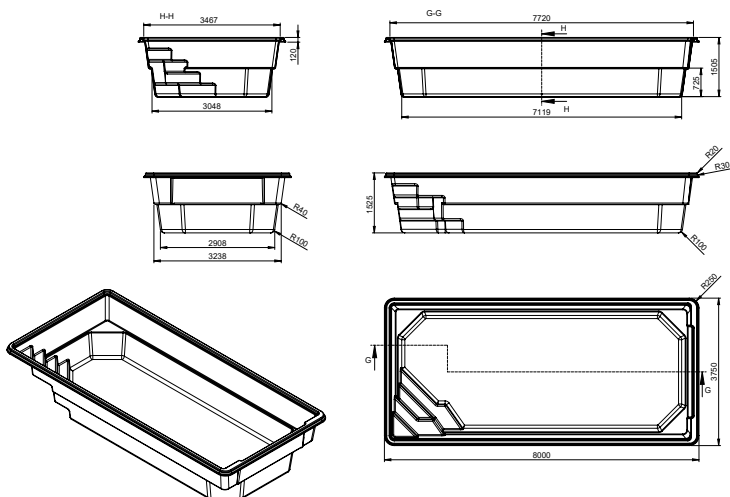
	ASPEN
Lengte m	7,5
Breedte m	3,15
Diepte m	1,5
Volume max. m ³	36
Gewicht kg	600
Art. nr. blauw	7014743
Art. nr. wit	7014745



COLORADO



	COLORADO
Lengte m	8,0
Breedte m	3,75
Diepte m	1,5
Volume max. m ³	46
Gewicht kg	850
Art. nr. blauw	7014746
Art. nr. wit	7014747

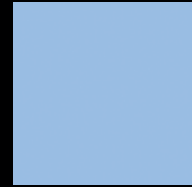


BESCHIKBARE KLEUREN

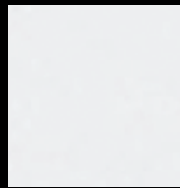
WIT



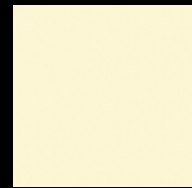
BLAUW



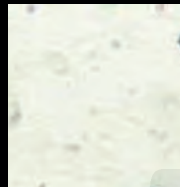
GRIJS



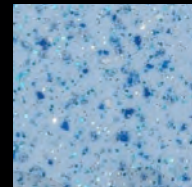
CRÈME



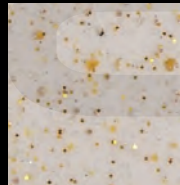
METALLIC WIT



METALLIC BLAUW



METALLIC ZAND



Andere afmetingen en vormen op aanvraag.
De prijzen zoals vermeld op de prijslijst en
webshop zijn exclusief transportkosten.
Neem contact op voor meer informatie.



FLEXIBELE TANK

Kleur: groen
Materiaal: PVC



ART. NR.	BREEDTE mm	HOOGTE mm	LENGTE mm	INHOUD ltr
7026458	4410	900	4840	15000
7026257	4411	1000	6150	20000
7026258	5880	1200	6300	30000

ZWEMBAD SNELBOUWBLOK



Snel en energiebesparend!
Eenvoudige en snelle methode om een perfect geïsoleerd zwembad te bouwen met mooie en egale muren.
De EPS25 snelbouwblokken zijn voorzien van een 10mm dikke toplaag EPS80 voor de binnenzijde van het zwembad.

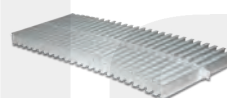
- Sterk, goed gebouwd zwembad
- Perfect geïsoleerd
- Snelle bouwmethode, spaart tot 60% arbeidstijd
- Max. warmteoverdracht coëfficiënt U is 0,414 Wm²/K
- Volume beton om 1 Pool bouwblok te vullen 250 x 250 x 1.000 is ±0,033m³ (Circa 0,132m³ beton per 1m² muur)
- Volume beton om 1 Pool bouwblok te vullen 500 x 250 x 1.250 is ±0,083m³ (Circa 0,133m³ beton per 1m² muur)

ART. NR.	LENGTE m	BREEDTE mm	HOOGTE mm	MSQ
7017092	1	250	250	20
7017165	1,25	250	500	8
7023668	1	250		20



EINDSTUK VOOR ZWEMBAD SNELBOUWBLOK

Materiaal: EPS25



ZWEMBADROOSTER, TYPE STANDARD

ART. NR.	MAAT	KLEUR	MSQ
7017093	250 mm	wit	1
7019384	500 mm	wit	1

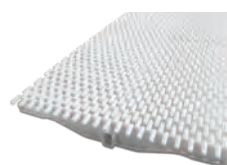
ART. NR.	MAAT	LENGTE m	MSQ
7024908	240 mm x 22 mm	1	1
7024909	245 mm x 35 mm	1	1



SNELBOUWBLOK T.B.V. OVER- LOOPZWEMBAD, TYPE RECHT

Materiaal: EPS80/EPS100

ART. NR.	LENGTE m	BREEDTE mm	HOOGTE mm	MSQ
7026028	1	270	170	56



ZWEMBADROOSTER, TYPE NORMA

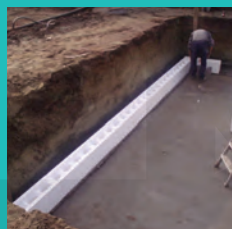
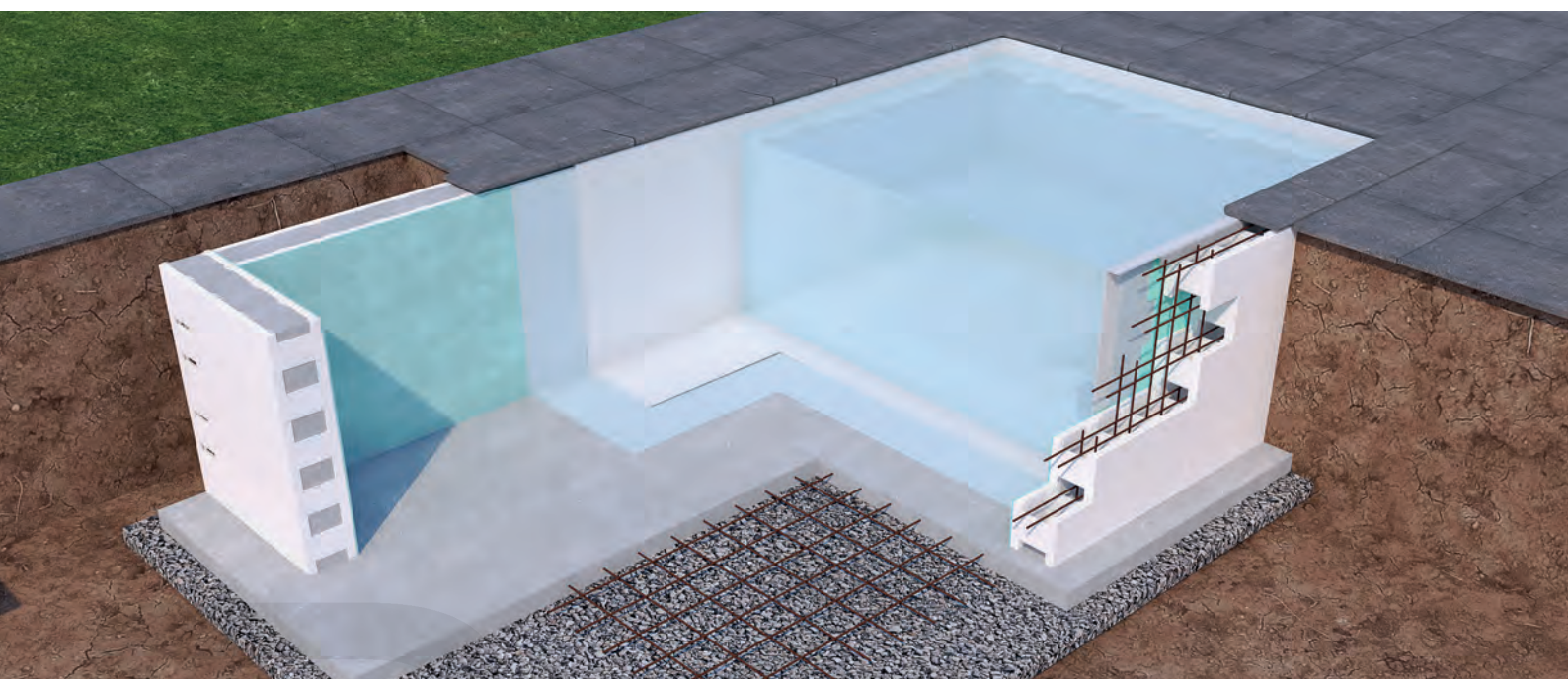
ART. NR.	MAAT	LENGTE m	MSQ
7024910	245 mm x 22.5 mm	1	1



SNELBOUWBLOK T.B.V. OVER- LOOPZWEMBAD, TYPE HOEKSTUK

Materiaal: EPS80/EPS100

ART. NR.	LENGTE m	BREEDTE mm	HOOGTE mm	MSQ
7026029	1,02	270	170	56



Eenvoudig te installeren



Eindkap apart verkrijgbaar



Bewapenen



Vullen met beton

Aantal benodigde standaard blokken voor zwembaden van 1,5 meter diep:

B x L	5.0 m	5.5 m	6.0 m	6.5 m	7.0 m	7.5 m	8.0 m	8.5 m	9.0 m	9.5 m	10.0 m
3.0 m	102	108	114	120	126	133	138	145	150	158	162
3.5 m	108	114	120	126	133	138	145	150	158	162	170
4.0 m	114	120	126	133	138	145	150	158	162	170	174
4.5 m	120	126	133	138	145	150	158	162	170	174	184
5.0 m	126	133	138	145	150	158	162	170	174	184	186
5.5 m	133	138	145	150	158	162	170	174	184	186	196
6.0 m	138	142	150	158	162	170	174	184	186	196	198

Aantal benodigde XXL blokken voor zwembaden van 1,5 meter diep:

B x L	5.0 m	5.5 m	6.0 m	6.5 m	7.0 m	7.5 m	8.0 m	8.5 m	9.0 m	9.5 m	10.0 m
3.0 m	43	46	48	51	53	55	58	61	64	66	68
3.5 m	45	49	51	53	55	57	60	63	66	68	70
4.0 m	48	52	54	56	58	60	63	66	69	72	74
4.5 m	49	54	56	58	60	62	66	68	72	74	75
5.0 m	51	56	58	60	62	64	68	70	73	76	77
5.5 m	54	58	61	63	64	66	69	72	75	78	79
6.0 m	58	60	63	66	67	69	72	75	78	80	82

Voor iedere laag blokken zijn 8 eindstukken nodig.

ELBE ZWEMBADFOLIE, TYPE ELITE

Beschermt tegen zonne crème

Tests tonen aan dat Elite's® vlekbestendigheid 300% beter is dan de concurrentie.



Weerstand tegen waterlijnvlekken

Waterlijnvlekken kunnen zeer eenvoudig worden verwijderd met goedgekeurde zwemmende chemicaliën. Dit betekent minder onderhoud. Met gemiddelde zwembadoppervlakken zoals tegels, glasvezel of een zwakker membraan, bent u verplicht zeer snel vlekken te verwijderen om de beste resultaten te behalen. Met Elite® is het gemakkelijk een schoon zwembad te behouden met veel minder inspanning.

Het Elite® membraan is veel gemakkelijker schoon te maken. Het versterkte membraan voorkomt de penetratie van zonnebrandcrèmes, cosmetica en andere chemicaliën die het membraan verzwakken, waardoor vlekken en verkleuring ontstaan, vooral op water onder invloed van uv-straling. Geen intensieve reiniging meer!

Organische resten en vochtigheid kunnen bacteriën laten groeien achter zwakkere membranen. Het duurzame Elite® membraan voorkomt dat ongezonde bacteriën het membraan doordringen en erachter groeien.

Elite's® unieke formule beschermt tegen:

Uv-straling – een van de voornaamste redenen voor achteruitgang van het zwembadoppervlak.

Chloorverkleuring - dit gebeurt meestal na een langere periode. Het duurzame membraan is bestand tegen sterke chemicaliën zoals chloor in zowel grote commerciële en kleinere residentiële zwembaden.

Langere levensduur

Met gemiddelde oppervlakken zoals tegels, glasvezel of een zwakker membraan, bent u verplicht zeer snel vlekken te verwijderen om de beste resultaten te behalen voor uw zwembad. Met Elite® is het gemakkelijk om uw zwembad schoon te houden met minder inspanning, en dus minder onderhoud, een langere levensduur en minder frequent renovaties.

'S WERELDS VEILIGSTE KEUZE EN DE BESTE KEUZE VOOR U EN UW GEZIN!

ART. NR.	KLEUR	BREEDTE m	LENGTE m	DIKTE mm
7019074	deep sea	1.65	25	1.5
7024919	deep sea	2	25	1.5
7019075	sand beach	1.65	25	1.5
7024920	sand beach	2	25	1.5
7019076	blue sky	1.65	25	1.5
7024921	blue sky	2	25	1.5
7019077	arctic white	1.65	25	1.5
7024922	arctic white	2	25	1.5
7019078	grey rock	1.65	25	1.5
7024923	grey rock	2	25	1.5
7024758	black stone	1.65	25	1.5
7024924	black stone	2	25	1.5

ELBE ZWEMBADFOLIE, TYPE ELITE ANTI-SLIP

ART. NR.	KLEUR	BREEDTE m	LENGTE m	DIKTE mm
7019079	deep sea	1.65	10	1.9
7019080	sand beach	1.65	10	1.9
7019081	blue sky	1.65	10	1.9
7019082	arctic white	1.65	10	1.9
7019083	grey rock	1.65	10	1.9
7024759	black stone	1.65	10	1.9



BESCHIKBARE KLEUREN



DEEP SEA



SAND BEACH



BLUE SKY



ARCTIC WHITE



GREY ROCK

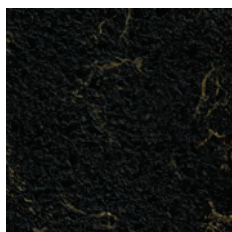


BLACK STONE

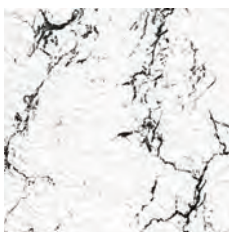
CONSTRUCTIE ZWEMBADFOLIES

ELBE, ZWEMBADFOLIE, TYPE ROYAL

Royal zwembadmembranen met luxe uitstraling en uitstekende producteigenschappen. Met dit prachtige ontwerp en stijlvolle 3D-marmeroppervlak komen ze uit als een visueel hoogtepunt voor elk zwembad. Een koninklijk gevoel binnen handbereik!



LOUIS



VICTORIA



ELISABETH

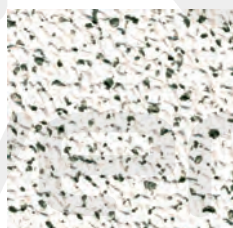
ART. NR.	TYPE	BREEDTE m	LENGTE m	DIKTE mm
7027702	Louis	1.65	20	2
7027703	Victoria	1.65	20	2
7027704	Elisabeth	1.65	20	2

ELBE ZWEMBADFOLIE, TYPE ISLAND DREAMS

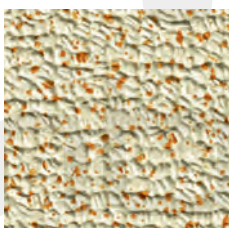
Waan uzelf op een mooi zonnig eiland met de zand-look van deze luxe zwembadfolie uit de zon Island Dreams-serie. Het is perfect als u uw zwembad een prachtig uiterlijk wilt geven. De Island Dreams kan worden gebruikt als een anti-slip oppervlak met anti-slip niveau C.



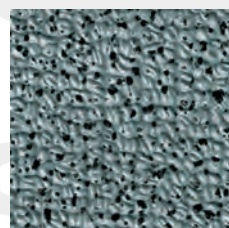
HAWAII



FIJI



ARUBA



SANTORINI



MAUI

ART. NR.	TYPE	BREEDTE m	LENGTE m	DIKTE mm
7019087	Hawaii	1.6	20	1.9
7024757	Fiji	1.6	20	2
7027699	Aruba	1.6	20	2
7027700	Santorini	1.6	20	2
7027701	Maui	1.6	20	2

CONSTRUCTIE ZWEMBADFOLIES

ELBE ZWEMBADFOLIE, TYPE PEARL

Zowel de "black pearl", "blue pearl" als ook de "white pearl" folies zijn gemakkelijk te reinigen, UV-bestendig, en kennen een verbazingwekkende realistische parelmoer effect. Dit geeft, afhankelijk van het licht, de lichtbron, of de mate van verlichting, een unieke en schitterend kleureffect.



PEARL BLACK



PEARL WHITE



PEARL BLUE



SILVER LAGOON



PEARL SAND



SILVER BLACK

ART. NR.	KLEUR	BREEDTE m	LENGTE m	DIKTE mm
7008905	pearl black	1.65	25	1.6
7009999	pearl white	1.65	25	1.6
7012965	pearl blue	1.65	25	1.6
7015021	silver lagoon	1.65	25	1.6
7015022	pearl sand	1.65	25	1.6
7019101	silver black	1.65	25	1.6



CONSTRUCTIE ZWEMBADFOLIES

ELBE ZWEMBADFOLIE, TYPE SUPRA

SBG Supra-zwembadvoeringen zijn hoogwaardige, versterkte membranen voor gebruik in vele toepassingen, zoals openbare zwembaden, recreatiebaden, hotelzwembaden en exclusieve privé zwembaden.

Deze zwembadvoeringen zijn de ideale oplossing voor zowel binnen- als buitenbaden van elke vorm of afmeting. De uitstekende treksterkte en duurzaamheid garanderen jarenlang onderhoudsvrij gebruik. De SBG Supra-zwembadfolie is volledig waterdicht en biedt antibacteriële bescherming. Ze voldoen aan de strenge certificeringseisen van de Duitse gezondheidsautoriteiten door te voldoen aan alle chemische en fysieke voorschriften en kunnen op bijna elk oppervlak worden gebruikt, inclusief tegels, beton, metaal, hout en kunststof.

De SBG Supra-voering heeft een acrylcoating die beschermt tegen verkleuring door chemicaliën en bovendien vuilafstotend werkt.

15 jaar garantie tegen lekkage bij normaal gebruik.



ZAND



LICHT BLAUW



ADRIA BLAUW



GRIJS



ANTRACIET



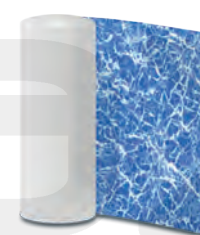
WIT



GREY MOSAIC



BLUE MOSAIC



BLUE MARBLE

ART. NR.	KLEUR	BREEDTE m	LENGTE m	DIKTE mm
7019090	zand	1.65	25	1.5
7019091	zand	2	25	1.5
7019092	licht blauw	1.65	25	1.5
7019093	licht blauw	2	25	1.5
7019094	adria blauw	1.65	25	1.5
7019095	adria blauw	2	25	1.5
7019096	grijs	1.65	25	1.5
7025406	grijs	2	25	1.5
7019097	antraciet	1.65	25	1.5
7019098	antraciet	2	25	1.5
7019099	wit	1.65	25	1.5
7019100	wit	2	25	1.5
7013661	grey mosaic	1.65	25	1.5
7019102	blue mosaic	1.65	25	1.5
7019104	blue marble	1.65	25	1.5

ELBE ZWEMBADFOLIE, TYPE CLASSIC (SGB 150)

SBG zwembadfolie wordt hoofdzakelijk gebruikt als hoogwaardige, versterkte membraan voor openbare zwembaden, recreatie zwembaden, hotel zwembaden en exclusieve privé zwembaden. Deze zwembadfolies zijn het ideale product voor nieuw te bouwen of te verbouwen binnen- en buitenzwembaden, ongeacht welke vorm ze hebben of hoe groot ze zijn. De extreme treksterkte en zeer zware kwaliteit van deze folies garanderen de beste kwaliteit voor jarenlang zwemplezier.

De SBG zwembadfolie is absoluut waterdicht en heeft een antibacteriële werking. De zwembadfolies zijn gecertificeerd onder de hoge eisen van de Duitse gezondheids autoriteiten en voldoen aan alle chemische en fysieke richtlijnen.

De SBG zwembadfolies kunnen worden gebruikt op bijna elke ondergrond, zoals tegels, beton, metaal, hout en kunststof.



ADRIA BLAUW



LICHT BLAUW



ZAND



GRIJS



ANTRACIET



WIT



ZWART



TURQUOISE

ART. NR.	KLEUR	BREEDTE m	LENGTE m	DIKTE mm
7006577	adria blauw	1.65	25	1.5
7006578	adria blauw	2	25	1.5
7006579	licht blauw	1.65	25	1.5
7006580	licht blauw	2	25	1.5
7006581	zand	1.65	25	1.5
7006582	zand	2	25	1.5
7009995	grijs	1.65	25	1.5
7009996	grijs	2	25	1.5
7009997	antraciet	1.65	25	1.5
7009998	antraciet	2	25	1.5
7010000	wit	1.65	25	1.5
7010001	wit	2	25	1.5
7010549	zwart	1.65	25	1.5
7019088	turquoise	1.65	25	1.5
7019089	turquoise	2	25	1.5

CONSTRUCTIE

ZWEMBADFOLIES

ELBE ZWEMBADFOLIE, TYPE CLASSIC ANTI-SLIP (STG 200)

De STG 200 anti-slip folie biedt door zijn gestructureerde oppervlak een slipweerstand op trappen in zwembaden. Met de STG 200 wordt voldaan aan de hoogste norm die wordt gesteld aan slipweerstand. Dit wordt bevestigd door de klasse C certificering volgens DIN 51097 en DIN EN 13451.



ADRIA BLAUW



LICHT BLAUW



ZAND



GRIJS



WIT



ANTRACIET



ZWART



BLUE MOSAIC



TURQUOISE

ART. NR.	KLEUR	BREEDTE m	LENGTE m	DIKTE mm
7006583	adria blauw	1.65	10	1.9
7006584	licht blauw	1.65	10	1.9
7006585	zand	1.65	10	1.9
7008906	grijs	1.65	10	1.9
7010050	wit	1.65	10	1.9
7010051	antraciet	1.65	10	1.9
7016694	zwart	1.65	10	1.9
7019105	blue mosaic	1.65	10	1.9
7019106	turquoise	1.65	10	1.9

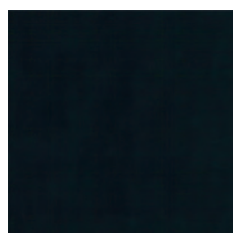


ELBE VLOEIBARE FOLIE

Voor afdichting van lasnaden van versterkte zwembadvoeringen.

ART. NR.	KLEUR	ART. NR.	KLEUR	INHOUD ltr
7029408	black stone	7019110	arctic white	0,950
7006586	adria blauw	7019111	blue sky	0,950
7006587	licht blauw	7019112	deep sea	0,950
7006588	zand	7019113	sand beach	0,950
7006589	transparant	7019114	grey rock	0,950
7008907	antraciet	7019115	turquoise	0,950
7010002	grijs	7019116	lagoon	0,950
7010003	wit	7019117	navy blue	0,950
7010511	zwart	7021333	antraciet	0,950

ELBE VIJVERFOLIE, TYPE NATURAL POND



ANTRACIET



GROEN

ART. NR.	KLEUR	BREEDTE m	LENGTE m	DIKTE mm
7019121	antraciet	2	30	0.5
7019123	antraciet	2	20	1
7019125	antraciet	2	15	1.45
7019126	antraciet	2	15	2
7019128	groen	2	20	1.45

ELBE VIJVERFOLIE, TYPE NATURAL CLASSIC (WTG)



GROEN/ZWART

ART. NR.	KLEUR	BREEDTE m	LENGTE m	DIKTE mm
7019130	groen/zwart	2	25	1.5





L-PROFIEL, TYPE BUITENHOEK 88°

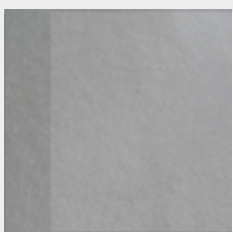
ART. NR.	KLEUR	MAAT	LENGTE m	DIKTE mm
0180620	grijs	20 mm x 50 mm	2	1.4
0180525	grijs	25 mm x 50 mm	2	1.4
0180621	grijs	50 mm	2	1.4
0180622	grijs	20 mm x 100 mm	2	1.4



STROOK

PVC gecoat metalen strip is essentieel wanneer u de liner aan de randen last, tussen de vloer en wand. Deze strip moet onder de liner worden geplaatst om er zeker van te zijn dat het lassen mogelijk is.

ART. NR.	KLEUR	MAAT	LENGTE m	DIKTE mm
7026102	blauw	70 mm x 2000 mm	2	1.2



ELBE GEOTEXTIEL

Elbe Geotextiel is aanbevolen voor alle zwembaden:

Het voorkomt wrijvingschade aan de onderzijde van de folie

Het helpt om een egale ondergrond te creëren

Het vermindert schade door lekkages

Het verbetert het uiterlijk van de folie

ART. NR.	KLEUR	BREEDTE m	GEWICHT g/m ²	LENGTE m
7023973	wit	1.5	300	50
7010227	wit	2	300	50
7010226	wit	2	500	50



ELBE NON-WOVEN FLEECE LIJM

Wordt gebruikt om polyester fleece op de wanden en bodem van een zwembad te bevestigen voordat het membraan wordt gelast.

ART. NR.	
7025513	Elbe Non-woven fleece lijm



ELBE BIDON VOOR VLOEIBARE FOLIE

Wordt gebruikt om polyester fleece op de wanden en bodem van een zwembad te bevestigen voordat het membraan wordt gelast.

ART. NR.	
7019118	Elbe Non-woven fleece lijm



ELBE SPREIDNIETEN

Wordt gebruikt om polyester fleece op de wanden en bodem van een zwembad te bevestigen voordat het membraan wordt gelast.

ART. NR.	MAAT
7019119	4,8 mm x 20,3 mm
7019120	4,8 mm x 35 mm

ELBE HANDLASAPPARAAT

ART. NR.	VERMOGEN W	TYPE
7019133	1500	Quick-S-electronic



ELBE MONDSTUK, TYPE QUICK-S-ELECTRONIC

ART. NR.	MAAT	TYPE
7019134	20 mm	Quick-S-electronic



ELBE AANDRUKROL

ART. NR.	BREEDTE mm
7019135	45



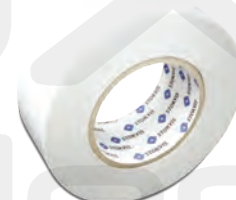
ELBE OPBERGKIST, TYPE QUICK-S-ELECTRONIC

ART. NR.	
7019136	Elbe opbergkist, type Quick-S-electronic



ELBE ZWEMBADRAND REPARATIE TAPE

ART. NR.	BREEDTE mm	LENGTE m
7021331	50	100



ELBE MARKERINGSLIJN

ART. NR.	BREEDTE mm	LENGTE m	DIKTE mm
7021332	250	25	1.5



ELBE ZWEMBADRAND

ART. NR.	KLEUR	BREEDTE mm	LENGTE m	DIKTE mm
7021334	wit	260	25	1.2
7021335	zand	260	25	1.2
7021336	licht blauw	260	25	1.2
7021337	grijs	260	25	1.2
7021338	blue mosaic	260	25	1.2
7021339	terracotta mosaic	260	25	1.2
7021340	blauw	260	25	1.2





GRIFFON LIJMSPRAY

Vloeibare lijm op basis van SBR rubber.

Voor permanent binden van polystyreen of polyurethaan schuimen op oppervlakken van hout, glas of beton.

Dekking: 5m²/ltr, mits aan beide oppervlakken aangebracht.



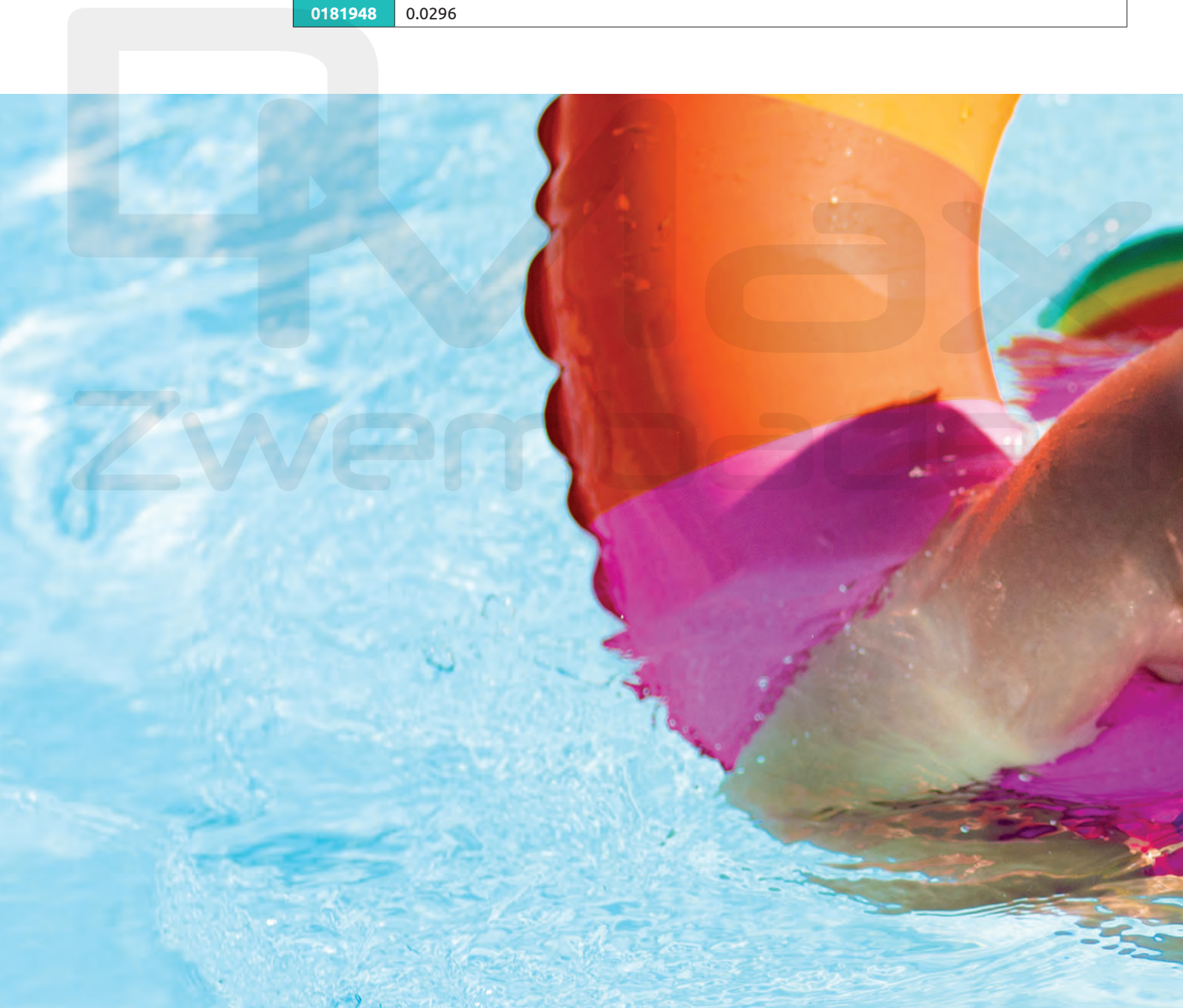
ART. NR.	INHOUD ltr
0149155	0,5



REPARATIEKIT

Geschikt voor zowel opzetzwembaden als ingegraven zwembaden. Ook toepasbaar onder water.

ART. NR.	INHOUD ltr
0181948	0.0296





CONSTRUCTIE

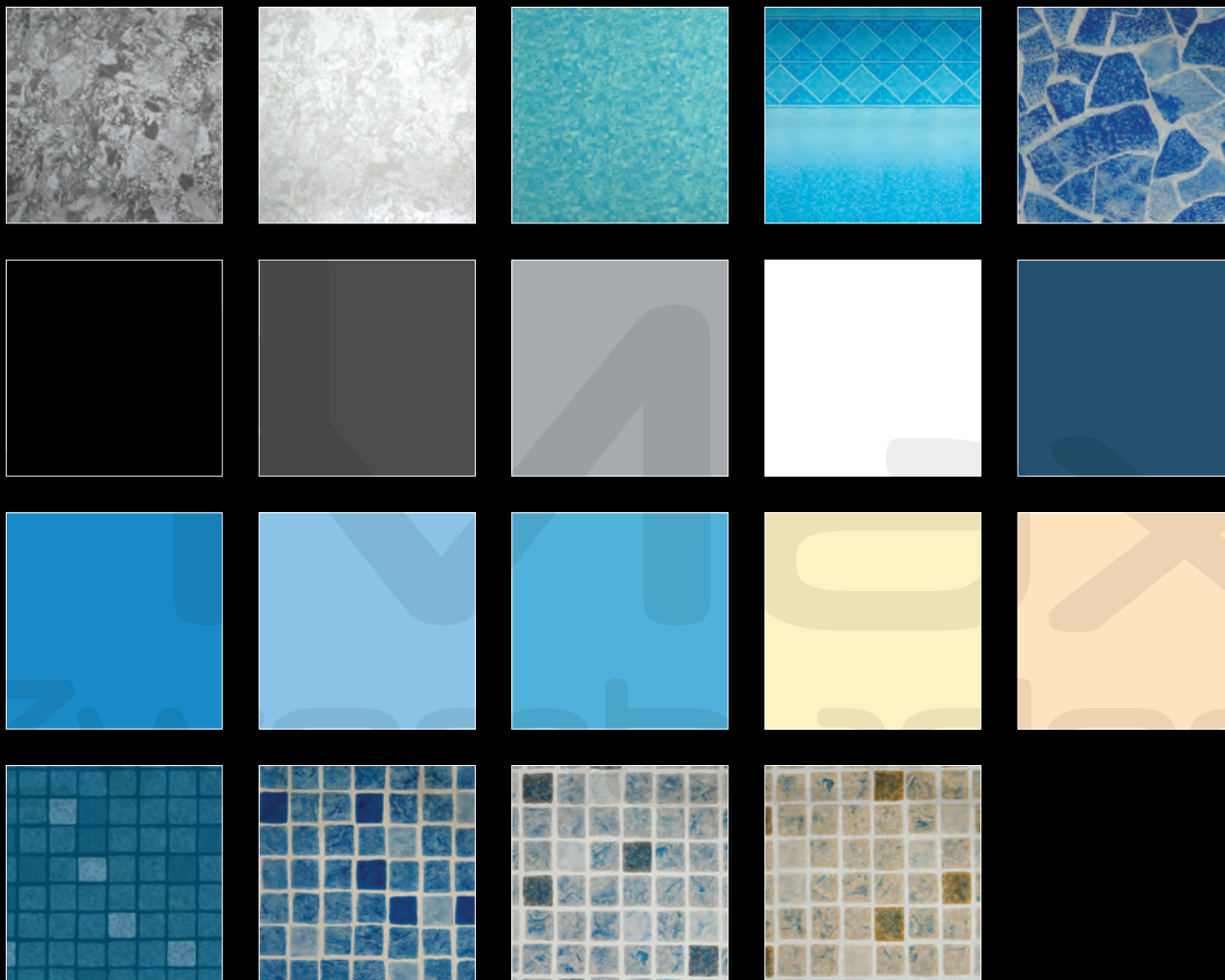
LINER ZAK

LINER ZAK

Een liner zak biedt u dezelfde voordelen en kwaliteit als de normale zwembadfolie. Echter scheelt het u enorm veel tijd en zorgen omdat u de liner zak kunt bevestigen aan de aluminium of pvc profielen. We leveren deze liner zakken in alle vormen en maten in verschillende diktes en ontwerpen.

Het maakt uw leven makkelijker!

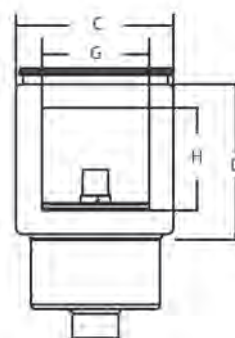
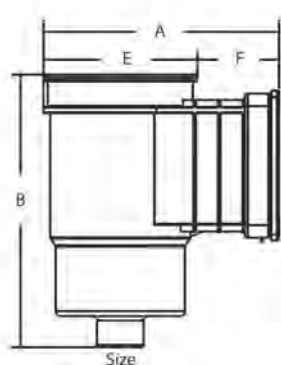
BESCHIKBARE KLEUREN



Heeft u nog speciale verzoeken? Neem dan contact met ons op voor gedetailleerde informatie.

FLOTIDE SKIMMER, TYPE COMPACT

Materiaal: ABS
Type: Compact
Verbinding: binnendraad

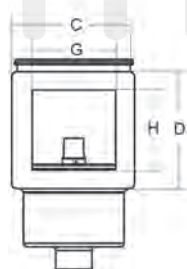
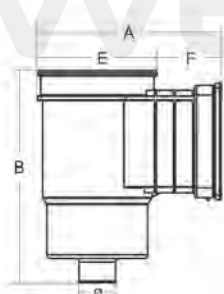


ART. NR.	MAAT	KLEUR	MODEL	GESCHIKT VOOR
7006428	1 1/2"	wit	rechthoekig	linerbaden

ART. NR.	A mm	B mm	C mm	D mm	E mm	F mm	G mm	H mm
7006428	235	310	220	210	195	40	140	132

FLOTIDE SKIMMER, TYPE STANDAARD

Materiaal: ABS
Type: Standard
Verbinding: lijmmof x buitendraad



ART. NR.	MAAT	KLEUR	MODEL	GESCHIKT VOOR
7018789	50 mm x 2"	wit	rechthoekig	linerbaden

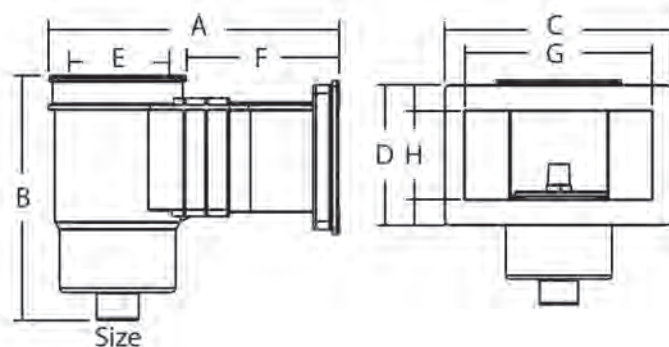
ART. NR.	A mm	B mm	C mm	D mm	E mm	F mm	G mm	H mm
7018789	407.1	416.3	296	227.4	213	159.3	210	145

FLOTIDE SKIMMER, TYPE STANDARD SLOPE

Materiaal: ABS

Type: Standard slope

Verbinding: lijmmof x buitendraad/binnendraad



ART. NR.	MAAT	KLEUR	MODEL	GESCHIKT VOOR
7024698	50 mm x 2" / 1 1/2"	wit	rechthoekig	glasvezelbaden

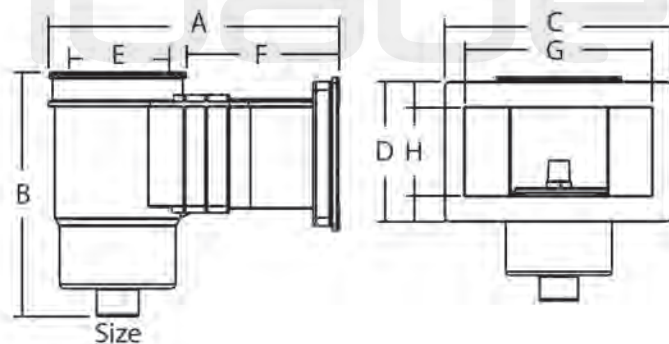
ART. NR.	A mm	B mm	C mm	D mm	E mm	F mm	G mm	H mm
7024698	407.1	416.3	296	227.4	247.8	159.3	210	145

FLOTIDE SKIMMER BREED, TYPE STANDARD

Materiaal: ABS

Type: Standard

Verbinding: binnendraad



ART. NR.	MAAT	KLEUR	MODEL	GESCHIKT VOOR
0181011	1 1/2"	wit	rechthoekig	linerbaden

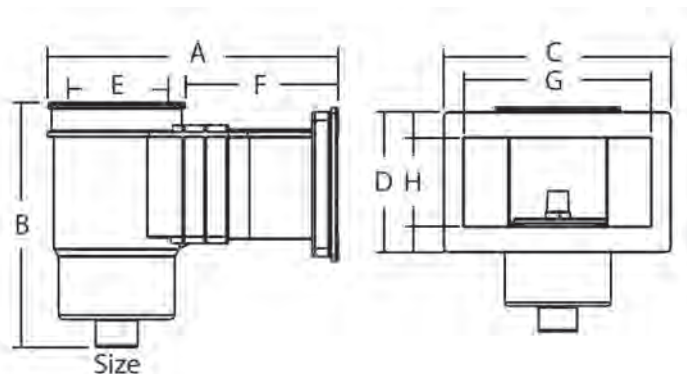
ART. NR.	A mm	B mm	C mm	D mm	E mm	F mm	G mm	H mm
0181011	412	349	355	218	173	218	292	137

SKIMMER BREED, TYPE MET MESSING M6 DRAAD

Materiaal: ABS

Type: met messing M6 draad

Verbinding: lijmmof



ART. NR.	MAAT	KLEUR	MODEL	GESCHIKT VOOR
7016386	50/63 mm	wit	rechthoekig	linerbaden

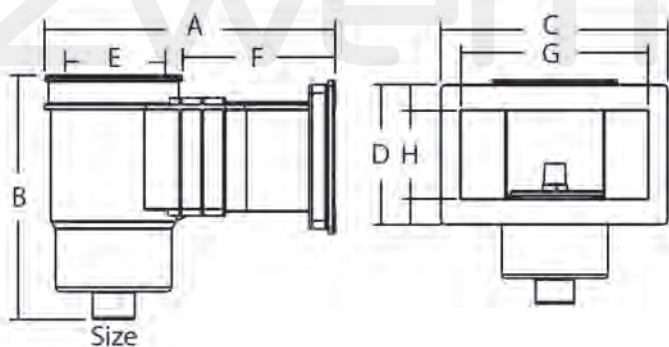
ART. NR.	A mm	B mm	C mm	D mm	E mm	F mm	G mm	H mm
7016386	609	609	449	236	260	328	376	163

HOOGWATERLIJN SKIMMER BREED

Materiaal: ABS

Type: met messing M6 draad

Verbinding: lijmmof

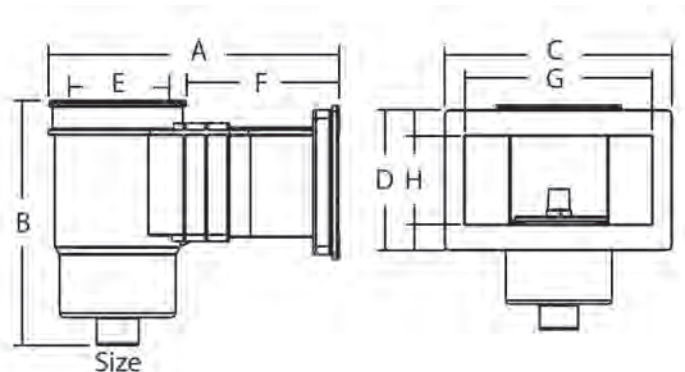


ART. NR.	MAAT	KLEUR	MODEL	GESCHIKT VOOR
7016533	50/63 mm	wit	rechthoekig	linerbaden

ART. NR.	A mm	B mm	C mm	D mm	E mm	F mm	G mm	H mm
7016533	560	410	408	140	245	310	359	76

HOOGWATERLIJN SKIMMER BREED

Materiaal: ABS
Type: met messing M6 draad
Verbinding: lijmmof/spie



ART. NR.	MAAT	KLEUR	MODEL	GESCHIKT VOOR
7018741	50/63 mm	wit	hoek rechts	linerbaden
7018742	50/63 mm	wit	hoek links	linerbaden

ART. NR.	A mm	B mm	C mm	D mm	E mm	F mm	G mm	H mm
7018741	870	410	408	140	245	609	230	76
7018742	870	410	408	140	245	609	230	76



FLOTIDE BODEMPUT

Materiaal: ABS
Verbinding: binnendraad



FLOTIDE BODEMPUT, TYPE DEMONTABEL

Materiaal: ABS
Verbinding: binnendraad

ART. NR.	MAAT	GESCHIKT VOOR
7024704	1 1/2"	liner- en betonbaden

ART. NR.	MAAT	GESCHIKT VOOR
7024705	2"	liner- en betonbaden



FLOTIDE BODEMPUT

Materiaal: ABS
Verbinding: binnendraad



FLOTIDE VERSTELBARE INSPUITER

Materiaal: ABS
Verbinding: buitendraad

ART. NR.	MAAT	GESCHIKT VOOR
7024713	1 1/2" x 2"	liner- en betonbaden

ART. NR.	MAAT	GESCHIKT VOOR
7024714	1 1/2"	liner- en betonbaden

FLOTIDE VERSTELBARE INSPUITER

Materiaal: ABS
Type: met messing M5 draad
Verbinding: lijmmof x buitendraad



ART. NR.	MAAT	KLEUR	MODEL	GESCHIKT VOOR
7018788	50 mm x 2"	wit	14 mm nozzle voor linerbaden	liner- en betonbaden

FLOTIDE VERSTELBARE INSPUITER

Materiaal: ABS
Verbinding: lijmmof x buitendraad

ART. NR.	MAAT	KLEUR	MODEL	GESCHIKT VOOR
7018790	50 mm x 2"	wit	14 mm nozzle voor linerbaden	liner- en betonbaden



FLOTIDE VERSTELBARE INSPUITER

Materiaal: ABS
Type: met messing M5 draad
Verbinding: lijmmof x buitendraad

ART. NR.	MAAT	KLEUR	MODEL	GESCHIKT VOOR
7015702	2" x 50 mm x 2"	wit	40 mm nozzle met borgmoer	linerbaden



FLOTIDE WANDGELEIDING

Materiaal: ABS
Verbinding: lijmmof x buitendraad

ART. NR.	MAAT	KLEUR	GESCHIKT VOOR	LENGTE mm
7018791	50 mm x 2"	wit	betonbaden	300



FLOTIDE WANDGELEIDING

Materiaal: ABS
Verbinding: lijmmof x binnendraad

ART. NR.	MAAT	KLEUR	GESCHIKT VOOR	LENGTE mm
7024703	50 mm x 1,5"	wit	liner- en betonbaden	300



BASKET FOR SKIMMER TYPE COMPACT 1 1/2"



ART. NR.	MAAT
7027633	Basket for skimmer type Compact 1 1/2"

NIVEAUREGELAAR



ART. NR.	MAAT
7015703	Niveauregelaar

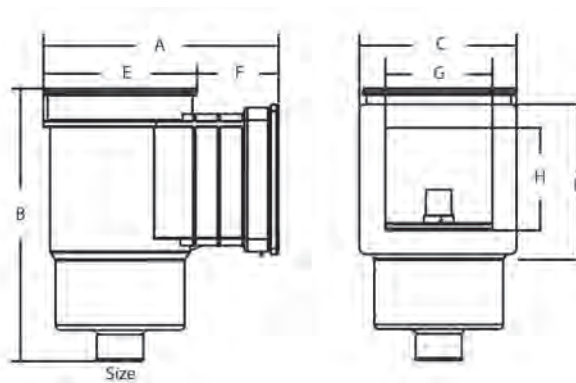
HAYWARD SKIMMER, TYPE PREMIUM SMALL



Materiaal: ABS

Type: Premium Small

Verbinding: binnendraad



ART. NR.	MAAT	KLEUR	MODEL	GESCHIKT VOOR	HAYWARD NR.
7006417	2"	wit	rechthoekig	linerbaden	3111
7010214	2"	wit	rechthoekig	betonbaden	3110
7021249	2"	grijs	rechthoekig	linerbaden	3111LG
7024533	2"	donkergrijs	rechthoekig	linerbaden	3111DGR

ART. NR.	A mm	B mm	C mm	D mm	E mm	F mm	G mm	H mm
7006417	369	436	230	160	230	139	190	127
7010214	369	436	230	160	230	139	190	127
7021249	369	436	230	160	230	139	190	127
7024533	369	436	230	160	230	139	190	127

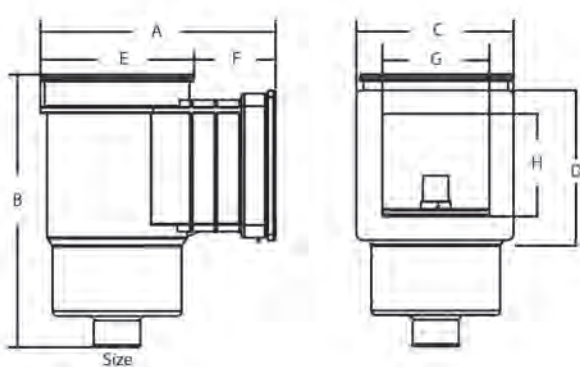
HAYWARD SKIMMER, TYPE AUTO-SKIM SMALL

Opzetrand skimmer in hoogte verstelbaar. (3cm)

Materiaal: ABS

Type: Auto-Skim Small

Verbinding: binnendraad



ART. NR.	MAAT	KLEUR	MODEL	GESCHIKT VOOR	HAYWARD NR.
7010276	2"	wit	rechthoekig	linerbaden	SP1084
7024534	2"	wit	rechthoekig	betonbaden	SP1084C

ART. NR.	A mm	B mm	C mm	D mm	E mm	F mm	G mm	H mm
7010276	480	500	298	217	266	214	195	143
7024534	480	500	298	217	266	214	195	143



HAYWARD SKIMMER BREED, TYPE AUTO-SKIM LARGE

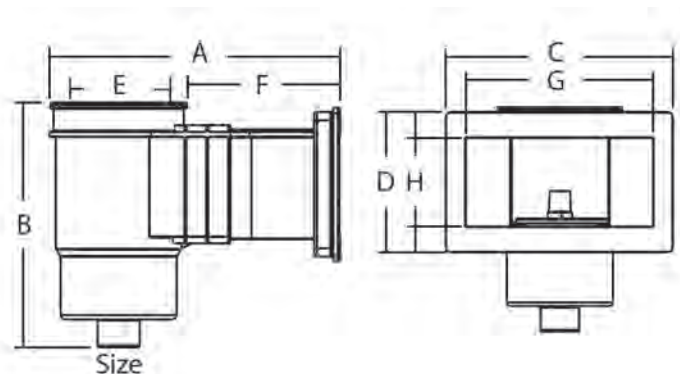


Opzetrand skimmer in hoogte verstelbaar. (3cm)

Materiaal: ABS

Type: Auto-Skim Large

Verbinding: binnendraad



ART. NR.	MAAT	KLEUR	MODEL	GESCHIKT VOOR	HAYWARD NR.
7021244	2"	wit	rechthoekig	linerbaden	SP1085

ART. NR.	A mm	B mm	C mm	D mm	E mm	F mm	G mm	H mm
7021244	480	500	298	217	266	214	195	143



HAYWARD WANDFLENS VOOR SKIMMER, TYPE AUTO-SKIM LARGE

Materiaal: RVS

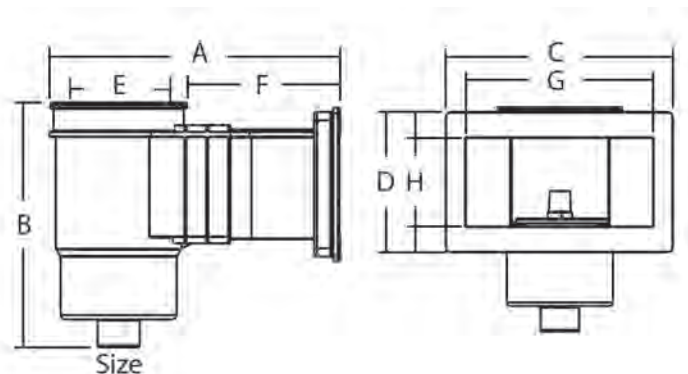
ART. NR.	TYPE	HAYWARD NR.
7012771	Auto-Skim Large	INS1085

HAYWARD SKIMMER BREED, TYPE PREMIUM LARGE

Materiaal: ABS

Type: Premium Large

Verbinding: binnendraad



ART. NR.	MAAT	KLEUR	MODEL	GESCHIKT VOOR	HAYWARD NR.
7006523	2"	wit	rechthoekig	linerbaden	3119
7017444	2"	donkergrijs	rechthoekig	linerbaden	3119DGR
7021247	2"	wit	rechthoekig	betonbaden	3118
7018917	2"	grijs	rechthoekig	linerbaden	3119LG

ART. NR.	A mm	B mm	C mm	D mm	E mm	F mm	G mm	H mm
7006523	541	436	450	215	230	311	400	127
7017444	541	436	450	215	230	311	400	127
7021247	541	436	450	215	230	311	400	127
7018917	541	436	450	215	230	311	400	127

Zwembaden



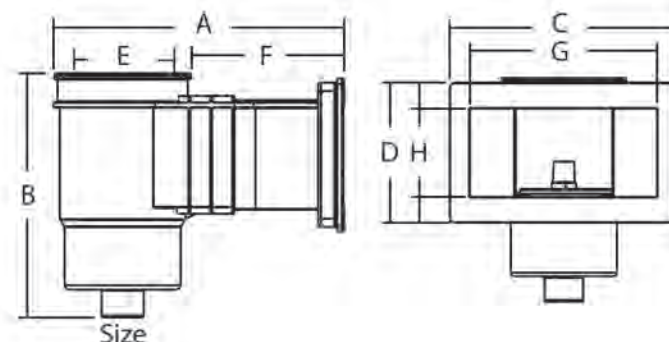
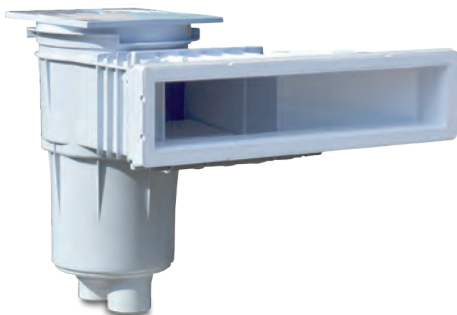
HAYWARD HOOGWATERLIJN SKIMMER BREED, TYPE MET MESSING M6 DRAAD



Materiaal: ABS

Type: met messing M6 draad

Verbinding: binnendraad



ART. NR.	MAAT	KLEUR	MODEL	GESCHIKT VOOR	HAYWARD NR.
7018911	2"	wit	Mirror	linerbaden	3139
7021250	2"	grijs	Mirror	linerbaden	3139LG

ART. NR.	A mm	B mm	C mm	D mm	E mm	F mm	G mm	H mm
7018911	634	483.8	539.1	142.5	250.3	366.6	500	100
7021250	634	483.8	539.1	142.5	250.3	366.6	500	100



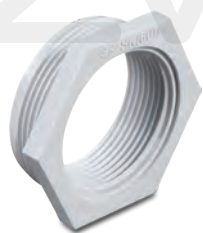
HAYWARD SKIMMERPAKKING

ART. NR.	TYPE	HAYWARD NR.
7025405	SP1084	SPX1084BPAK2



HAYWARD SKIM-VAC

ART. NR.	TYPE	HAYWARD NR.
7006831	Premium	3190



HAYWARD VERLOOPSTUK, TYPE PREMIUM

ART. NR.	TYPE	MAAT	HAYWARD NR.
7024536	Premium	2" x 1 1/2"	3191



HAYWARD SKIM-VAC

ART. NR.	TYPE	HAYWARD NR.
7006793	Auto-Skim	SP1106E



HAYWARD VERLENGSTUK

ART. NR.	TYPE	HAYWARD NR.
7025405	Premium	3195



HAYWARD VERLENGSTUK

ART. NR.	TYPE	HAYWARD NR.
7024538	Auto-Skim	SP1084P1

HAYWARD BODEMPUT

Materiaal: ABS

Verbinding: lijmmof x binnendraad



ART. NR.	MAAT	KLEUR	GESCHIKT VOOR	HAYWARD NR.
7021964	50/63 mm x 1 1/2"	wit	linerbaden	3255PAK2
7021963	50/63 mm x 1 1/2"	wit	betonbaden	3254PAK2



HAYWARD BODEMPUT

Materiaal: ABS

Verbinding: binnendraad

ART. NR.	MAAT	KLEUR	GESCHIKT VOOR	HAYWARD NR.
7021959	2"	wit	betonbaden	3252PAK2



HAYWARD BODEMPUT

Materiaal: ABS

Verbinding: lijmmof

ART. NR.	MAAT	MODEL	GESCHIKT VOOR	HAYWARD NR.
7021243	50 mm	Anti-Vortex	betonbaden	WG1154AVE



HAYWARD BODEMPUT

Materiaal: ABS

Verbinding: binnendraad

ART. NR.	MAAT	MODEL	GESCHIKT VOOR	HAYWARD NR.
7024539	1 1/2"	Anti-Vortex	linerbaden	WG1048AVE
7024540	1 1/2"	Anti-Vortex	betonbaden	WG1051AVE
7024541	2"	Anti-Vortex	linerbaden	WG1049AVE
7024542	2"	Anti-Vortex	betonbaden	WG1054AVE



HAYWARD FLENS VOOR BODEMPUT

Materiaal: RVS



HAYWARD KLEP VOOR HOOFDAFVOER

Materiaal: ABS



ART. NR.	TYPE	HAYWARD NR.
7016853	Premium Small 3250	INS3250

ART. NR.	HAYWARD NR.
7024543	SP1056

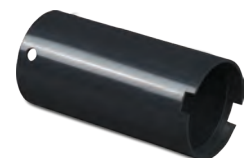
HAYWARD DRAINAGE VOOR HOOFDAFVOER

Materiaal: ABS



HAYWARD SLEUTEL VOOR HOOFDAFVOER

Materiaal: ABS



ART. NR.	HAYWARD NR.
7024544	SP1055

ART. NR.	HAYWARD NR.
7024545	SP1056T

HAYWARD VERSTELBARE INSPUITER

Materiaal: ABS



7010742



7010277



7015042

ART. NR.	MAAT	VERBINDING	MODEL	GESCHIKT VOOR	HAYWARD NR.
7024546	50 mm x 2"	lijmmof x buitendraad	22 mm nozzle met borgmoer	glasvezelbaden	3306
7024547	1 1/2" x 2"	binnendraad x buitendraad	22 mm nozzle met borgmoer	glasvezelbaden	3344
7019468	1 1/2" x 2"	binnendraad x buitendraad	19 mm nozzle met borgmoer	glasvezelbaden	SP1023E19D
7019469	1 1/2" x 2"	binnendraad x buitendraad	25 mm nozzle met borgmoer	glasvezelbaden	SP1023E19E
7010277	1 1/2" x 2"	binnendraad x buitendraad	19mm nozzle	linerbaden	SP1411ELL19D
7010742	75 mm x 2"	buitendraad	19mm nozzle	liner- & paneelbaden	SP1408E19D
7020781	50 mm x 2"	lijmmof x buitendraad	19 mm nozzle	linerbaden	3315
7017443	50 mm x 2"	lijmmof x buitendraad	22 mm nozzle	linerbaden	3315DGR
7018915	50 mm x 2"	lijmmof x buitendraad	22 mm nozzle	linerbaden	3315LG
7028783	1 1/2" x 2"	binnendraad x buitendraad		betonbaden	SP1425
7015042	2"	buitendraad	22 mm nozzle met borgmoer	alle zwembaden	3321

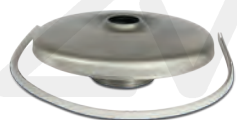


HAYWARD VERSTELBARE INSPUITER

Materiaal: ABS

Verbinding: buitendraad

ART. NR.	MAAT	MODEL	HAYWARD NR.
7016704	1 1/2"	19 mm nozzle	SP1419DE



HAYWARD WANDFLENS VOOR VERSTELBARE INSPUITER, TYPE 1 1/2"

Materiaal: RVS

ART. NR.	TYPE	HAYWARD NR.
7012774	1 1/2"	INS1419



HAYWARD WANDDOORVOER MINI-LED

Materiaal: PVC-U

Verbinding: binnendraad x buitendraad x lijmmof

ART. NR.	MAAT	KLEUR	GESCHIKT VOOR	LENGTE mm	HAYWARD NR.
0181930	2" x 2" x 50 mm	wit	linerbaden	250	3352
7016854	2" x 2" x 50 mm	wit	linerbaden	250	3353
7027047	2" x 2" x 50 mm	wit	betonbaden	250	3350



HAYWARD NIVEAUREGELAAR

De automatische waterniveau regelaar houdt het waterniveau op peil. De ingebouwde vlotter schakelaar dient, met inachtneming van lokale regelgeving, aangesloten te worden op het waterleiding systeem.

ART. NR.	HAYWARD NR.
0182533	3150

HAYWARD INLAATBEVESTIGING

Materiaal: ABS

Verbinding: buitendraadbuitendraad



ART. NR.	MAAT	GESCHIKT VOOR	HAYWARD NR.
7021245	2" x 1 1/2"	glasvezelbaden	SP1023E
7021246	2" x 1 1/2"	betonbaden	SP1022E



HAYWARD INLAATBEVESTIGING

Materiaal: ABS

Verbinding: binnendraad x buitendraad

ART. NR.	MAAT	GESCHIKT VOOR	HAYWARD NR.
7017447	1 1/2" x 2"	betonbaden	3330



HAYWARD INLAATBEVESTIGING

Materiaal: ABS

Verbinding: binnendraad

ART. NR.	MAAT	GESCHIKT VOOR	HAYWARD NR.
7024548	1 1/2" x 2"	glasvezelbaden	3334



HAYWARD INLAATBEVESTIGING

Materiaal: ABS

Verbinding: lijmmof x buitendraad

ART. NR.	MAAT	KLEUR	GESCHIKT VOOR	HAYWARD NR.
7017445	50 mm x 2"	donkergrijs	linerbaden	3331DGR
7018916	50 mm x 2"	grijs	linerbaden	3331LG
7017446	50 mm x 2"	wit	linerbaden	3331



HAYWARD INLAATBEVESTIGING

Materiaal: ABS

Verbinding: binnendraad x buitendraad

ART. NR.	MAAT	GESCHIKT VOOR	HAYWARD NR.
7024549	1 1/2" x 2"	linerbaden	SP1408ELL



HAYWARD INLAATBEVESTIGING

Materiaal: ABS

Verbinding: binnendraad

ART. NR.	MAAT	GESCHIKT VOOR	HAYWARD NR.
7024550	1 1/2" x 2"	linerbaden	SP1408E



HAYWARD BESCHERMINGSROOSTER

Materiaal: ABS

ART. NR.	MODEL	GESCHIKT VOOR	HAYWARD NR.
7024111	lang	linerbaden	SP1026E
7024112	kort	betonbaden	SP1026

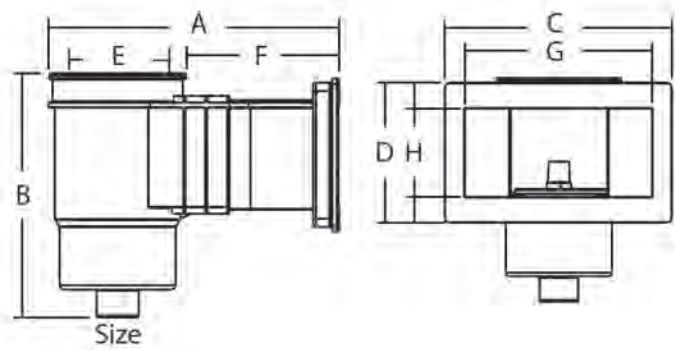


OCEAN HOOGWATERLIJN SKIMMER BREED

- Premium-assortiment met roestvrijstalen draadinzetstukken
- Gemaakt in Oostenrijk
- 5 jaar garantie tegen scheuren van frame en lichaam
- 10 jaar garantie op levering van reserveonderdelen

Materiaal: ABS

Verbinding: binnendraad



ART. NR.	MAAT	KLEUR	MODEL	GESCHIKT VOOR
7027634	1 1/2" x 2"	wit	rechthoekig	liner-, beton- en glasvezelbaden

ART. NR.	A mm	B mm	C mm	D mm	E mm	F mm	G mm	H mm
7027634	582	544.2	790	180	265	317	700	90





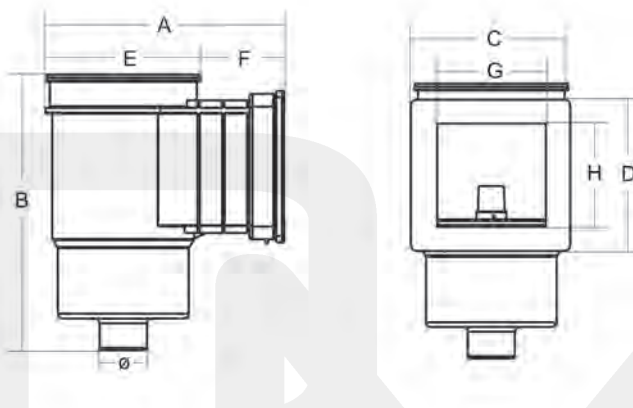
OCEAN SKIMMER, TYPE STANDAARD

- Premium-assortiment met roestvrijstalen draadinzetstukken. Gemaakt in Oostenrijk
- 5 jaar garantie tegen scheuren van frame en lichaam
- 10 jaar garantie op levering van reserveonderdelen
- Geïntegreerde houder voor waterniveausensor
- Dekkingen (bijvoorbeeld roestvrij staal of elke andere kleur) kunnen na de installatie worden vervangen
- Optionele uitbreidingen maken het product flexibeler: gebruik dezelfde skimmer, voeg eenvoudig de vergroting toe en maak een brede mondskimmer
- Belangrijkste afvoerkanalen omvatten zowel zelfklevende en schroefdraadverbindingen

Materiaal: ABS

Type: Standard

Verbinding: lijmmof x binnendraad



ART. NR.	MAAT	KLEUR	MODEL	GESCHIKT VOOR
7024570	2" x 50 mm	wit	rechthoekig	liner-, beton- en glasvezelbaden

ART. NR.	A mm	B mm	C mm	D mm	E mm	F mm	G mm	H mm
7024570	276	367	267	217	250	26	200	200

OCEAN VERLENGSTUK, TYPE STANDARD

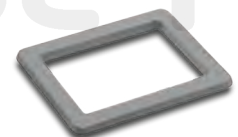
Materiaal: ABS



ART. NR.	MAAT
7025407	300 mm

OCEAN OPZETSTUK, TYPE STANDARD

Materiaal: ABS



ART. NR.	MAAT	MODEL
7030349	221,7 mm x 264 mm	kleine schaal

OCEAN VERGROTING, TYPE STANDARD

Materiaal: ABS



ART. NR.	MAAT
7024572	250 mm x 385 mm

OCEAN OPZETSTUK, TYPE STANDARD

Materiaal: ABS



ART. NR.	MAAT	MODEL
7030350	227 mm x 454 mm	grote schaal

OCEAN VERGROTING, TYPE STANDARD 6 GRADEN VERVAL

Materiaal: ABS



ART. NR.	MAAT
7025107	250 mm x 385 mm

OCEAN VERLENGSTUK, TYPE STANDAARD

Materiaal: ABS



ART. NR.	MODEL
7024571	Ocean Verlangstuk, type Standaard

OCEAN ZWEMBADROOSTER

Materiaal: ABS



ART. NR.	MAAT	LENGTE m
7025362	245 mm x 22.5 mm	1

OCEAN OPZETSTUK, TYPE STANDARD

Materiaal: RVS 316



ART. NR.	MAAT	MODEL
7024580	211,7 mm x 264 mm	kleine schaal

OCEAN VIERKANTE DEKSEL VOOR SKIMMER, TYPE STANDARD

Materiaal: RVS 316



ART. NR.	MAAT
7024583	250 mm

OCEAN OPZETSTUK, TYPE STANDARD

Materiaal: RVS 316



ART. NR.	MAAT	MODEL
7024581	227 mm x 454 mm	grote schaal

OCEAN BODEMPUT, TYPE STANDARD

Materiaal: ABS
Verbinding: lijmmof/spie x binnen-
draad



ART. NR.	MAAT	GESCHIKT VOOR
7024573	50/63 mm x 2"	liner- en glasvezelbaden

OCEAN WANDGELEIDING

Materiaal: ABS
Verbinding: buitendraad x binnendraad



ART. NR.	MAAT	LENGTE mm	MODEL
7013562	2"	320	linerbaden

OCEAN DEKSEL VOOR HOOFDAFVOER

Materiaal: ABS



ART. NR.	MAAT
7030348	220 mm

OCEAN DEKSEL VOOR HOOFDAFVOER, TYPE STANDARD

Materiaal: RVS 316



ART. NR.	MAAT
7024582	222 mm

Ocean.

OCEAN INLAATBEVESTIGING, TYPE STANDARD

Materiaal: ABS
Verbinding: buitendraad



ART. NR.	MAAT	KLEUR	GESCHIKT VOOR
7024576	2"	wit	linerbaden

OCEAN INLAATBEVESTIGING, TYPE STANDARD

Materiaal: ABS
Verbinding: buitendraad



ART. NR.	MAAT	KLEUR	GESCHIKT VOOR
7024575	2"	wit	glasvezel & PP baden

OCEAN INLAATBEVESTIGING, TYPE STANDARD

Materiaal: ABS
Verbinding: buitendraad



ART. NR.	MAAT	KLEUR	GESCHIKT VOOR
7030347	2"	grijs	glasvezel & PP baden

OCEAN INLAATBEVESTIGING, TYPE M5

Materiaal: ABS
Verbinding: buitendraad



ART. NR.	MAAT	KLEUR	GESCHIKT VOOR
7013561	1 1/2"	wit	linerbaden

OCEAN INLAATBEVESTIGING, TYPE M5

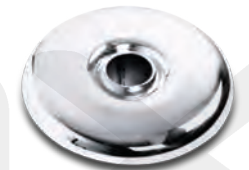
Materiaal: ABS
Verbinding: buitendraad



ART. NR.	MAAT	KLEUR	GESCHIKT VOOR
7030346	1 1/2"	grijs	linerbaden

OCEAN DEKSEL VOOR INLAAT- MONDSTUK, TYPE STANDARD

Materiaal: RVS 316
Verbinding: buitendraad



ART. NR.	MAAT
7024578	1 1/2"

OCEAN BODEMINLAATMOND- STUK, TYPE STANDARD

Materiaal: ABS
Verbinding: buitendraad



ART. NR.	MAAT	GESCHIKT VOOR
7024577	2"	linerbaden

OCEAN DEKSEL VOOR INLAAT- MONDSTUK, TYPE STANDARD

Materiaal: RVS 316
Verbinding: buitendraad



ART. NR.	MAAT
7024579	1 1/2"

OCEAN KABELAANSLUITBOX

Verbinding: binnendraad



ART. NR.	MAAT
7025363	1 1/2"

PRAHER NIVEAUREGELAAR

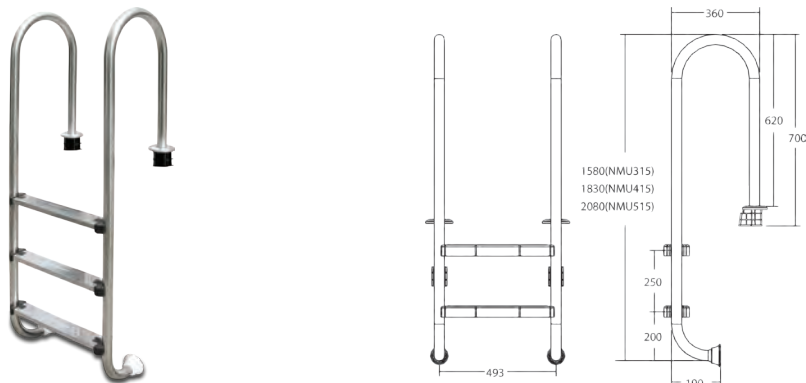


ART. NR.	MAAT
7025364	Praher Niveauregelaar

FLOTIDE ZWEMBADTRAP, TYPE SMAL MODEL

Flotide Zwembadtrap (smal model) moet 170 mm achter de zwembadrand worden geplaatst. Alle ladders hebben een anti-slip oppervlak.

Materiaal: RVS 304

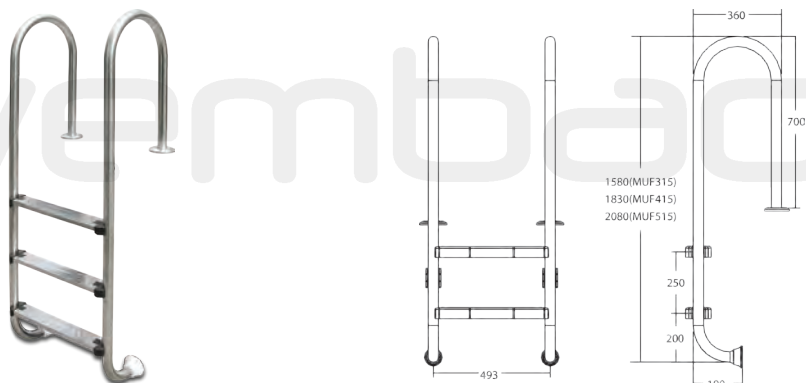


ART. NR.	TREDEN	TYPE
7026911	3	smal model
7026912	4	smal model
7026913	5	smal model

FLOTIDE ZWEMBADTRAP, TYPE SMAL MODEL

Flotide Zwembadtrap (smal model) moet 170 mm achter de zwembadrand worden geplaatst. Alle ladders hebben een anti-slip oppervlak.

Materiaal: RVS 304



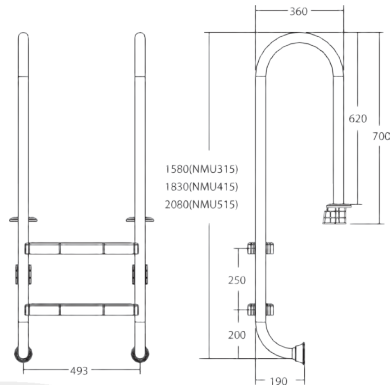
ART. NR.	TREDEN	TYPE
7026914	3	smal model
7026915	4	smal model
7026916	5	smal model



FLOTIDE ZWEMBADTRAP, TYPE SMAL MODEL

Flotide Zwembadtrap (smal model) moet 170 mm achter de zwembadrand worden geplaatst.
Alle ladders hebben een anti-slip oppervlak.

Materiaal: RVS 316

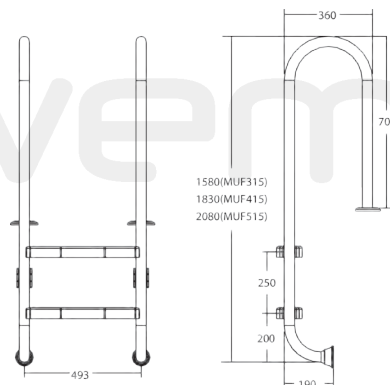


ART. NR.	TREDEN	TYPE
7026917	3	smal model
7026918	4	smal model
7026919	5	smal model

FLOTIDE ZWEMBADTRAP, TYPE SMAL MODEL

Flotide Zwembadtrap (smal model) moet 170 mm achter de zwembadrand worden geplaatst.
Alle ladders hebben een anti-slip oppervlak.

Materiaal: RVS 316

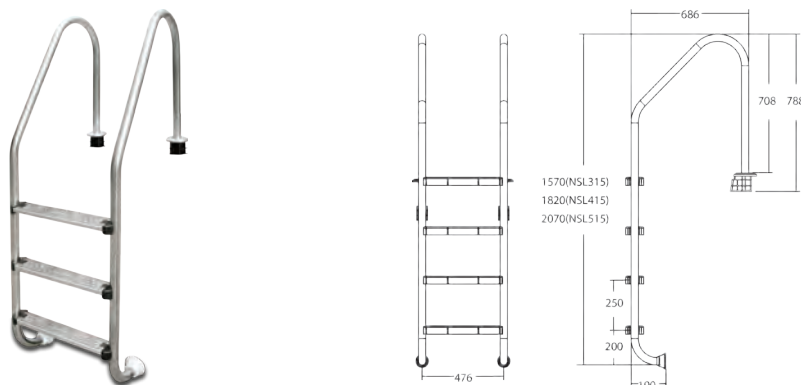


ART. NR.	TREDEN	TYPE
7026920	3	smal model
7026921	4	smal model
7026922	5	smal model

FLOTIDE ZWEMBADTRAP, TYPE BREED MODEL

Flotide Zwembadtrap (breed model) moet 496 mm achter de zwembadrand worden geplaatst.
Alle ladders hebben een anti-slip oppervlak.

Materiaal: RVS 304

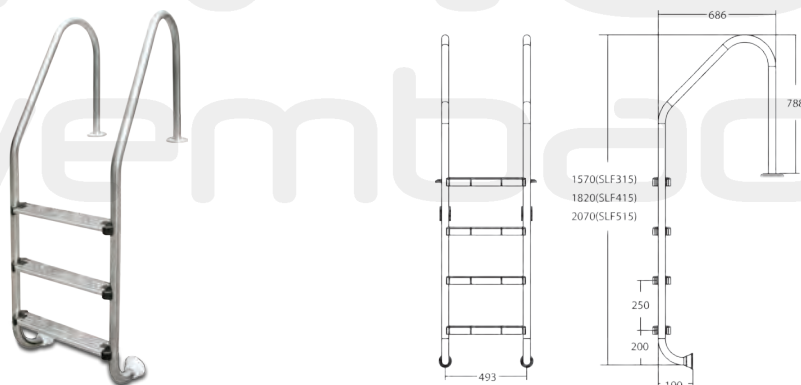


ART. NR.	TREDEN	TYPE
7026923	3	breed model
7026924	4	breed model
7026925	5	breed model

FLOTIDE ZWEMBADTRAP, TYPE BREED MODEL

Flotide Zwembadtrap (breed model) moet 496 mm achter de zwembadrand worden geplaatst.
Alle ladders hebben een anti-slip oppervlak.

Materiaal: RVS 304



ART. NR.	TREDEN	TYPE
7026926	3	breed model
7026927	4	breed model
7026928	5	breed model



MEGA MONTAGESET SCHARNIEREND

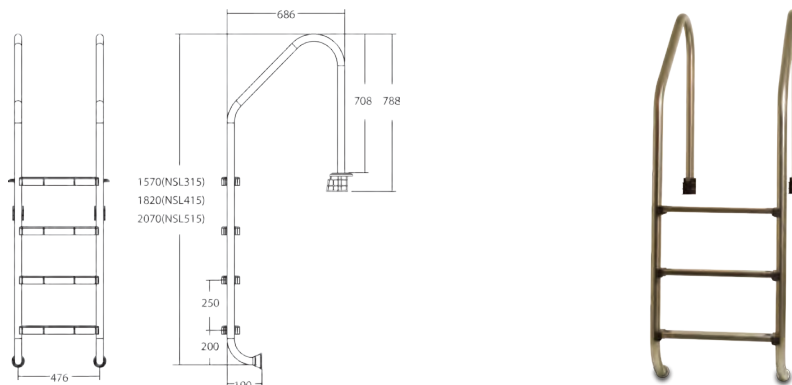
ART. NR.	MODEL
7026963	RVS 304
7026964	RVS 316

CONSTRUCTIE ZWEMBADLADDERS & DOUCHES

FLOTIDE ZWEMBADTRAP, TYPE BREED MODEL

Flotide Zwembadtrap (breed model) moet 496 mm achter de zwembadrand worden geplaatst.
Alle ladders hebben een anti-slip oppervlak.

Materiaal: RVS 316

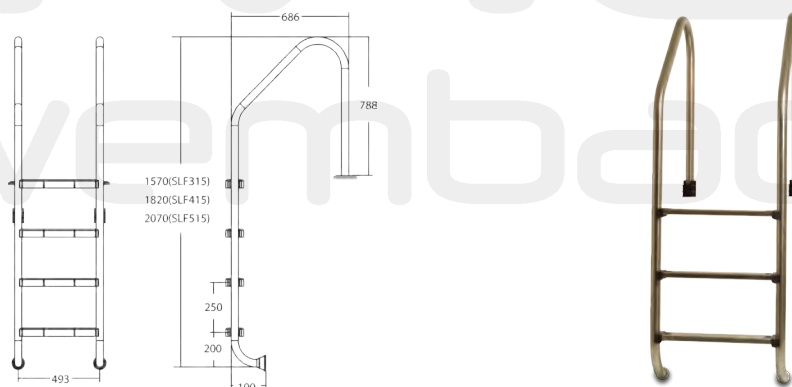


ART. NR.	TREDEN	TYPE
7026929	3	breed model
7026930	4	breed model
7026931	5	breed model

FLOTIDE ZWEMBADTRAP, TYPE BREED MODEL

Flotide Zwembadtrap (breed model) moet 496 mm achter de zwembadrand worden geplaatst.
Alle ladders hebben een anti-slip oppervlak.

Materiaal: RVS 316



ART. NR.	TREDEN	TYPE
7026932	3	breed model
7026933	4	breed model
7026934	5	breed model

RVS ONDERHOUDSSPRAY

Voor onderhoud, bescherming en reiniging van zowel glanzend als mat roestvrij staal. Ideaal voor gebruik op zwembadladders, RVS stortdouches, buitendouches of RVS zwembadranden.

ART. NR.	INHOUD ltr
7029929	0.4



CONSTRUCTIE

ZWEMBADLADDERS & DOUCHES

SOLAR DOUCHES

Deze solar douches hebben een geïntegreerd PE waterreservoir waarin het water wordt opgewarmd door de zon. Alle solar douches kunnen simpel aangesloten worden door middel van een tuinslang.

Materiaal: kunststof

Verbinding: binnendraad



0550196



0550197



0550198



0550199

ART. NR.	MAAT	MODEL	KLEUR	INHOUD ltr
0550196	3/4"	recht	zwart	18
0550197	3/4"	bocht	zwart	20
0550198	3/4"	recht	zwart	35
0550199	3/4"	recht met voet	zwart/zilver	35

SOLAR DOUCHE

De Sunny Solar douche produceert gratis warm water. Net als bij een zonnepaneel, wordt de tank verbonden met de waterleiding en ongeveer twee uur blootgesteld aan de zon om het daarin aanwezige water tot 60 graden te verwarmen. Indien op de juiste manier gemengd met koud water, is het mogelijk om ongeveer 60 liter water te leveren bij 30°C.



ART. NR.	TYPE
7016911	Sunny Deluxe



VERLICHTING



Onderwaterverlichting 118

Drijvende verlichting 126

VERLICHTING

ONDERWATERVERLICHTING



HAYWARD ZWEMBAD LED LAMP

Compleet met PAR-nis, kabelbeschermingslang 90 cm met voorgemonteerde draadnippels 3/4" buitendraad, kabel 2,5mm² - lengte 2.3 meter en montage sjabloon. Elke individuele lamp beveiligen met 3 Amp.

Model: Par 56



ART. NR.	TYPE	KLEUR	KLEUR LEDS	AANTAL LED	SPANNING	MAX. VERMOGEN Watt	GESCHIKT VOOR	HAYWARD NR.
7013057	CrystaLogic	wit	wit	60	12VAC	13,5	linerbaden	3481PLDBL3
7016845	CrystaLogic	wit	wit	60	12VAC	13,5	betonbaden	3478PLDBL3
7032506	CrystaLogic	donkergrijs	wit	60	12VAC	13,5	linerbaden	3481PLDBL3DGR
7032507	CrystaLogic	grijs	wit	60	12VAC	13,5	linerbaden	3481PLDBL3LG



HAYWARD ZWEMBAD LED LAMP COLORLOGIC

De Hayward ColorLogic LED lamp RGB biedt een uitgebreid kleuren programma: 11 individuele kleur mogelijkheden en 7 verschillende kleur programma's. Compleet met PAR-nis, kabelbeschermingslang 90 cm met voorgemonteerde draadnippels 3/4" buitendraad, kabel 2,5mm² -lengte 2.3 meter en montage sjabloon. Elke individuele lamp beveiligen met 3 Amp

Model: Par 56



ART. NR.	TYPE	KLEUR	KLEUR LEDS	AANTAL LED	SPANNING	MAX. VERMOGEN Watt	GESCHIKT VOOR	HAYWARD NR.
7015045	ColorLogic III	wit	RGB	90	12VAC	30	linerbaden	3481LDRGB3
7016847	ColorLogic III	wit	RGB	90	12VAC	30	betonbaden	3478LDRGB3
7032508	ColorLogic III	donkergrijs	RGB	90	12VAC	30	linerbaden	3481LDRGB3DGR
7032509	ColorLogic III	grijs	RGB	90	12VAC	30	linerbaden	3481LDRGB3LG



HAYWARD ZWEMBAD LED LAMP

Compleet met kabelbeschermingslang van 90 cm met voorgemonteerde draadnippels 3/4" buitendraad, kabel 2,5mm² -lengte 1.6 meter en montage sjabloon, huis heeft aansluiting 3/4 binnendraad voor kabelbeschermingslang. Elke individuele lamp beveiligen met 2 Amp

Wand doorvoer voor liner uitvoering 7016854, Ø 127 x 2" en voor beton uitvoering 0181930, Ø 84 x 2"



ART. NR.	TYPE	KLEUR LEDS	AANTAL LED	SPANNING	MAX. VERMOGEN Watt	GESCHIKT VOOR	HAYWARD NR.
7015043	CrystaLogic Mini	wit	3	12VAC	18	linerbaden	3429LEDBL
7016846	CrystaLogic Mini	wit	3	12VAC	18	betonbaden	3424LEDBL

HAYWARD ZWEMBAD LED LAMP

De Hayward ColorLogic II Mini LED lamp RGB biedt 11 individuele kleur mogelijkheden en 7 verschillende kleur programma's. Compleet met kabelbeschermingslang van 90 cm met voorgemonteerde draadnippels 3/4" buitendraad, kabel 2,5mm² -lengte 1.6 meter en montage sjabloon, huis heeft aansluiting 3/4 binnendraad voor kabelbeschermingslang. Elke individuele lamp beveiligen met 2 Amp



Wand doorvoer voor liner uitvoering 7016854, Ø 127 x 2" en voor beton uitvoering 0181930, Ø 84 x 2"

ART. NR.	TYPE	KLEUR LEDS	AANTAL LED	SPANNING	MAX. VERMOGEN Watt	GESCHIKT VOOR	HAYWARD NR.
7015044	ColorLogic II Mini	RGB	3	12VAC	15	linerbaden	3429LEDRGB
7016848	ColorLogic II Mini	RGB	3	12VAC	15	betonbaden	3424LEDRGB

HAYWARD DRAADLOZE BEDIENINGSUNIT

De bedieningseenheid is uitsluitend geschikt voor Hayward ColorLogic II RGB / Mini lampen. Met deze unit en de RGB lampen kan u een zeer gevarieerd licht programma creëren bestaande uit 11 vaste kleuren verwerkt in 7 verschillende programma's.



ART. NR.	TYPE	SPANNING	MAX. VERMOGEN Watt	IP WAARDE	HAYWARD NR.
7015046	ColorLogic II / Mini	12VAC	120	IP65	34RCLED

HAYWARD WANDFLENS VOOR ZWEMBADLAMP

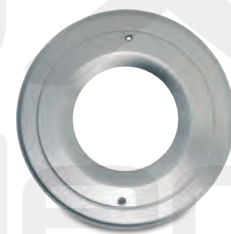
Materiaal: RVS



ART. NR.	TYPE	HAYWARD NR.
7012768	Design/ColorLogic II/CrystaLogic	INS3481

HAYWARD WANDFLENS VOOR ZWEMBADLAMP

Materiaal: RVS



ART. NR.	TYPE	HAYWARD NR.
7012769	EuroLite/ColorLogic	INS0512

HAYWARD WANDFLENS VOOR ZWEMBADLAMP

Materiaal: PVC



ART. NR.	TYPE	HAYWARD NR.
7026101	Design/ColorLogic II/CrystalLogic	PRDX240LG

HAYWARD KABELAANSLUITBOX

Verbinding: binnendraad



ART. NR.	MAAT	HAYWARD NR.
0181262	3/4"	3495EURO

VERLICHTING

ONDERWATERVERLICHTING



FLOTIDE ZWEMBAD LED LAMP

Exclusief kabelbeschermingslang voor onderwaterlamp



ART. NR.	KLEUR	MODEL	AANTAL LED	SPANNING	CAPACITEIT (WATT) W	GESCHIKT VOOR
7030293	wit	Par 56	441	12VAC	35	betonbaden
7030294	warm white	Par 56	441	12VAC	35	betonbaden
7030295	RGB	Par 56	441	12VAC	35	betonbaden
7030296	wit	Par 56	441	12VAC	35	linerbaden
7030297	warm white	Par 56	441	12VAC	35	linerbaden
7030298	RGB	Par 56	441	12VAC	35	linerbaden



FLOTIDE ZWEMBAD LED LAMP

ART. NR.	TYPE	KLEUR LEDS	AANTAL LED	SPANNING	MAX. VERMOGEN Watt	GESCHIKT VOOR
7016776	versterkte flens	RGB	252	12VAC	16	liner- en betonbaden



FLOTIDE ZWEMBAD LED LAMP

ART. NR.	TYPE	KLEUR LEDS	AANTAL LED	SPANNING	MAX. VERMOGEN Watt	GESCHIKT VOOR
7022033	PAR 56	RGB	252	12VAC	16	liner- en betonbaden



FLOTIDE WANDFLENS VOOR ZWEMBADLAMP, TYPE NP300

Materiaal: RVS

ART. NR.	TYPE
7025264	NP300

FLOTIDE ZWEMBAD LED LAMP, TYPE WANDMONTAGE



ART. NR.	KLEUR	AANTAL LED	SPANNING	CAPACITEIT (WATT) W	GESCHIKT VOOR
7030302	wit	441	12VAC	35	liner- en betonbaden
7030303	warm white	441	12VAC	35	liner- en betonbaden
7030304	RGB	441	12VAC	35	liner- en betonbaden
7030305	wit	441	12VAC	35	glasvezel- en paneelbaden
7030306	warm white	441	12VAC	35	glasvezel- en paneelbaden
7030307	RGB	441	12VAC	35	glasvezel- en paneelbaden

FLOTIDE ZWEMBAD LED LAMP, TYPE CP100

- Directe muurmontage ontwerp voor eenvoudige installatie
- Compatibel met beton en vinyl zwembaden
- Werkt goed met standaard/bestaande transformatoren
- 2 jaar garantieperiode



ART. NR.	TYPE	KLEUR LEDS	AANTAL LED	SPANNING	MAX. VERMOGEN Watt	GESCHIKT VOOR
7024665	CP100	wit	102	12VAC	6	liner- en betonbaden
7024666	CP100	RGB	102	12VAC	6	liner- en betonbaden

FLOTIDE ZWEMBAD LED LAMP, TYPE E-LUMEN

- Ontworpen voor muurmontage, voor een eenvoudige installatie
- Werkt goed met alle standaard/uw bestaande transformator
- 2 jaar garantie



ART. NR.	TYPE	KLEUR LEDS	AANTAL LED	SPANNING	MAX. VERMOGEN Watt	GESCHIKT VOOR
7024667	E-Lumen	wit	252	12VAC	20	liner- en betonbaden
7024669	E-Lumen	RGB	252	12VAC	20	liner- en betonbaden
7024668	E-Lumen	warm white	252	12VAC	20	liner- en betonbaden

FLOTIDE ZWEMBAD LED LAMP 1 1/2" FITTING

Past in vrijwel alle inspuisers op de markt



ART. NR.	KLEUR	BUITEN Ø mm	AANTAL LED	SPANNING	CAPACITEIT (WATT) W	GESCHIKT VOOR
7030308	wit	220	441	12VAC	35	beton- en glasvezelbaden
7030309	warm white	220	441	12VAC	35	beton- en glasvezelbaden
7030310	RGB	220	441	12VAC	35	beton- en glasvezelbaden



FLOTIDE ZWEMBAD LED LAMP 1 1/2" FITTING



ART. NR.	KLEUR	BUITEN Ø mm	AANTAL LED	SPANNING	CAPACITEIT (WATT) W	GESCHIKT VOOR
7030311	wit	220	441	12VAC	35	linerbaden
7030312	warm white	220	441	12VAC	35	linerbaden
7030313	RGB	220	441	12VAC	35	linerbaden



FLOTIDE ZWEMBAD LED LAMP 1 1/2" FITTING

ART. NR.	KLEUR	BUITEN Ø mm	AANTAL LED	SPANNING	CAPACITEIT (WATT) W	GESCHIKT VOOR
7030314	wit	160	252	12VAC	18	beton- en glasvezelbaden
7030315	warm white	160	252	12VAC	18	beton- en glasvezelbaden
7030316	RGB	160	252	12VAC	18	beton- en glasvezelbaden



FLOTIDE ZWEMBAD LED LAMP 1 1/2" FITTING

ART. NR.	KLEUR	BUITEN Ø mm	AANTAL LED	SPANNING	CAPACITEIT (WATT) W	GESCHIKT VOOR
7030317	wit	160	252	12VAC	18	linerbaden
7030318	warm white	160	252	12VAC	18	linerbaden
7030319	RGB	160	252	12VAC	18	linerbaden



FLOTIDE FLENS VOOR ZWEMBAD LED LAMP 1 1/2" FITTING

ART. NR.	KLEUR	BUITEN Ø mm	GESCHIKT VOOR
7030320	grijs	220	beton- en glasvezelbaden
7030321	antraciet	220	beton- en glasvezelbaden
7030322	RVS	220	beton- en glasvezelbaden



FLOTIDE FLENS VOOR ZWEMBAD LED LAMP 1 1/2" FITTING

ART. NR.	KLEUR	BUITEN Ø mm	GESCHIKT VOOR
7030323	grijs	220	linerbaden
7030324	antraciet	220	linerbaden
7030325	RVS	220	linerbaden

FLOTIDE FLENS VOOR ZWEMBAD LED LAMP 1 1/2" FITTING



ART. NR.	KLEUR	BUITEN Ø mm	GESCHIKT VOOR
7030326	grijs	160	beton- en glasvezelbaden
7030327	antraciet	160	beton- en glasvezelbaden
7030328	RVS	160	beton- en glasvezelbaden

FLOTIDE FLENS VOOR ZWEMBAD LED LAMP 1 1/2" FITTING



ART. NR.	KLEUR	BUITEN Ø mm	GESCHIKT VOOR
7030329	grijs	160	linerbaden
7030330	antraciet	160	linerbaden
7030331	RVS	160	linerbaden

FLOTIDE SPOT LED LIGHT 1 1/2" FITTING

Past in vrijwel alle inspuitsers op de markt



ART. NR.	KLEUR	BUITEN Ø mm	GESCHIKT VOOR
7030332	wit	50	alle zwembaden
7030333	RGB	50	alle zwembaden

FLOTIDE ZWEMBAD LED LAMP, TYPE TERRA-LUX

Terra-Lux licht is voor brede toepassingen zoals zwembad & spa, waterpartij en landschapsarchitectuur. Roestvrijstaal 316.

Hoogwaardige ABS-behuizing is geschikt voor installaties zoals in de grond, zwembadmuur, dekoppervlak en treden.

Terra-Lux-licht is alleen geschikt voor betonnen zwembaden. 2 jaar garantieperiode.



ART. NR.	TYPE	KLEUR LEDS	AANTAL LED	SPANNING	MAX. VERMOGEN Watt	GESCHIKT VOOR
7024670	Terra-lux	wit	1	12VAC	3	bodembevestiging
7024672	Terra-lux	wit	1	12VAC	3	betonbaden
7024671	Terra-lux	warm white	1	12VAC	3	bodembevestiging
7024673	Terra-lux	warm white	1	12VAC	3	betonbaden

FLOTIDE DRAADLOZE BEDIENINGSUNIT

- Touchscreen bediening
- Wifi-bediening via mobiel of tablet
- Inclusief afstandsbediening
- Compatibel met de meeste Flotide-zwembadverlichting



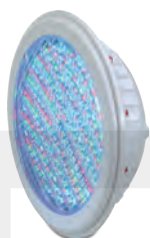
ART. NR.	SPANNING	MAX. VERMOGEN Watt	IP WAARDE
7030335	12VAC	350	IP44



FLOTIDE DRAADLOZE BEDIENINGSUNIT

- Maximale belasting van 600 W met stroomindicator
- Elektrische overbelasting en lekkagebescherming
- Twee besturingsmodi: handmatige en timer-modus
- IP44-classificatie geschikt voor gebruik buitenshuis
- Incl 1x afstandsbediening
- Eenvoudige en gemakkelijke bediening
- Werkt goed met alle lichten van meerdere merken

ART. NR.	SPANNING	MAX. VERMOGEN Watt	IP WAARDE
7024674	12VAC	600	IP44



VERVANGINGS LED LAMP

De Vervangings LED lamp RGB biedt 7 individuele kleur mogelijkheden en 10 verschillende kleur programma's.

Model: Par 56

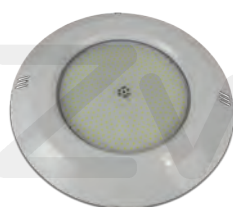
ART. NR.	KLEUR LEDS	AANTAL LED	SPANNING	MAX. VERMOGEN Watt	LICHTSTERKTE Lumen
0181877	wit	279	12VAC	18	1365
0181878	RGB	465	12VAC	20	800



DRAADLOZE BEDIENINGSUNIT VOOR VERVANGING LED LAMP

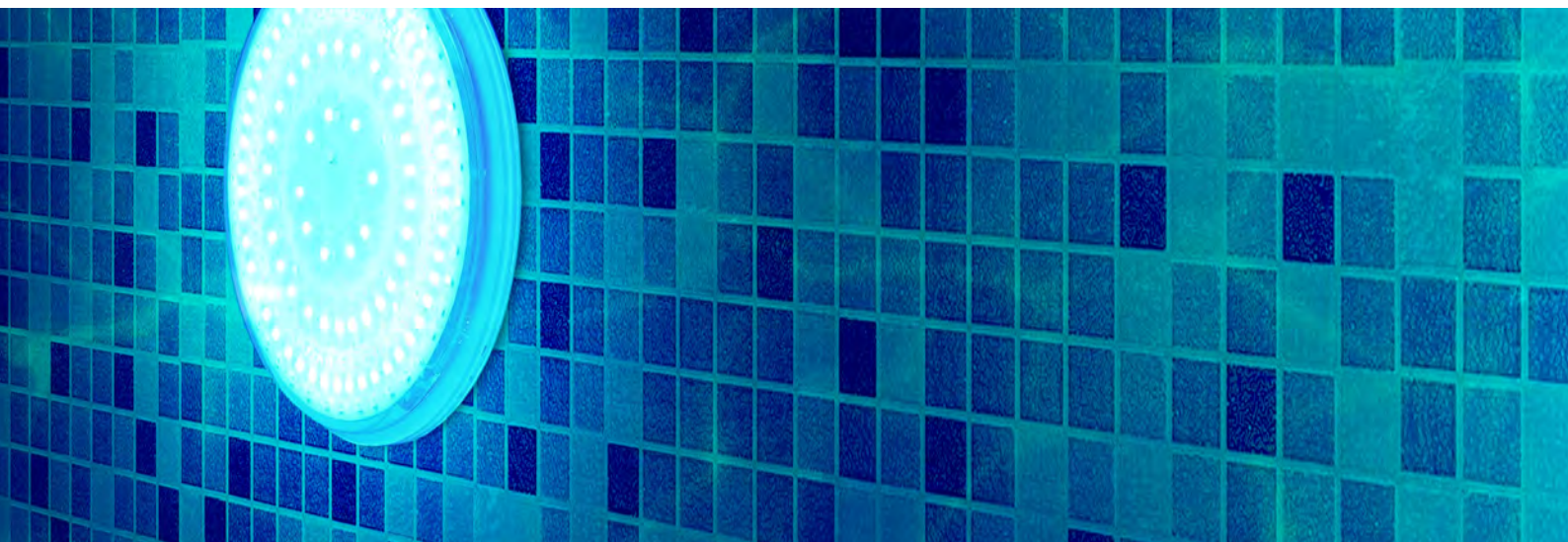
Tot en met 3 lampen

ART. NR.	KLEUR LEDS	SPANNING	MAX. VERMOGEN Watt	IP WAARDE
0181879	RGB	12VAC	60	IP65



FLOTIDE VERVANGINGS LED LAMP

ART. NR.	KLEUR	MODEL	AANTAL LED	SPANNING	CAPACITEIT (WATT) W
7030299	wit	Par 56	441	12VAC	35
7030300	warm white	Par 56	441	12VAC	35
7030301	RGB	Par 56	441	12VAC	35



AQUAREVA ZWEMBAD LED LAMP

- Geschikt voor PP/PE zwembaden
- Schroef fitting
- Inclusief afstandsbediening



ART. NR.	KLEUR	KLEUR LEDS	AANTAL LED	SPANNING	MAX. VERMOGEN Watt	GESCHIKT VOOR	LICHTSTERKTE Lumen
7029449	wit	RGB	280	12VAC	16	PP/PE zwembad	510
7029450	grijs	RGB	280	12VAC	16	PP/PE zwembad	510
7029451	antraciet	RGB	280	12VAC	16	PP/PE zwembad	510
7029452	wit	wit	252	12VAC	13,5	PP/PE zwembad	1650
7029453	grijs	wit	252	12VAC	13,5	PP/PE zwembad	1650
7029454	antraciet	wit	252	12VAC	13,5	PP/PE zwembad	1650

TRANSFORMATOR 230-12V

Het vermogen (Watt) moet overeen stemmen met som van het gevraagde vermogen van de aan te sluiten lampen.

Met thermische beveiliging.



ART. NR.	TYPE	SPANNING	MAX. VERMOGEN Watt	IP WAARDE
0181714	magnetisch	12VAC	50	IP65
7021363	magnetisch	12VAC	100	IP65
0181715	magnetisch	12VAC	105	IP65
0181716	magnetisch	12VAC	150	IP65
7021364	magnetisch	12VAC	300	IP65
0181390	magnetisch	12VAC	2 x 300	IP65

KABELBESCHERMINGSSLANG VOOR ONDERWATERLAMP

Verbinding: buitendraad

ART. NR.	TYPE	LENGTE m
7026255	3/4"	1



VERLICHTING

DRIJVENDE VERLICHTING

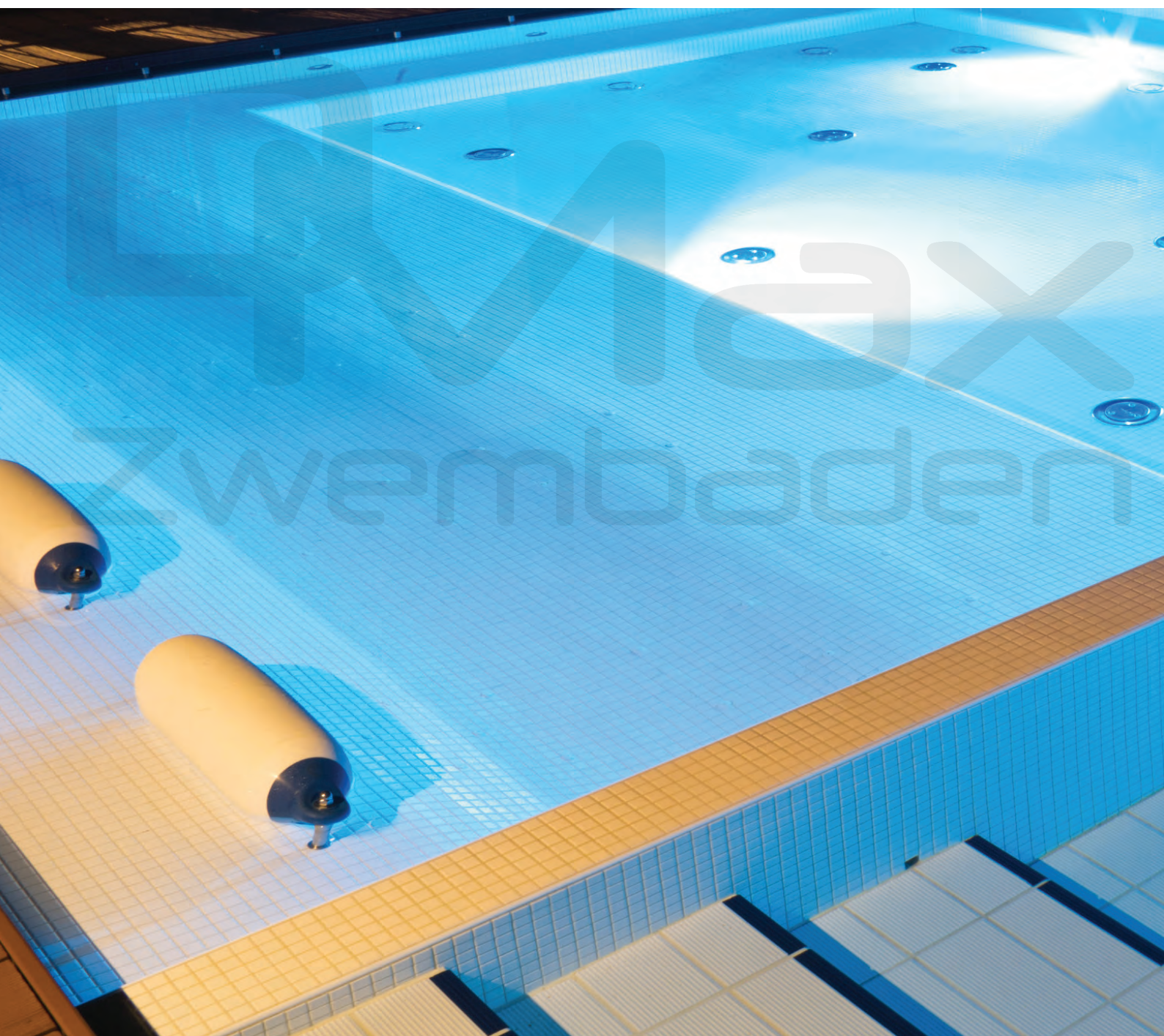


DRIJVENDE LED VERLICHTING

EIGENSCHAPPEN:

- 25x15x20cm
- Waterdicht IP68
- 8 meerkleurige LEDs
- Oplaadstation
- Afstandsbediening
- Gebruiksduur 8-10u

ART. NR.	TYPE
7010070	Zeilboot



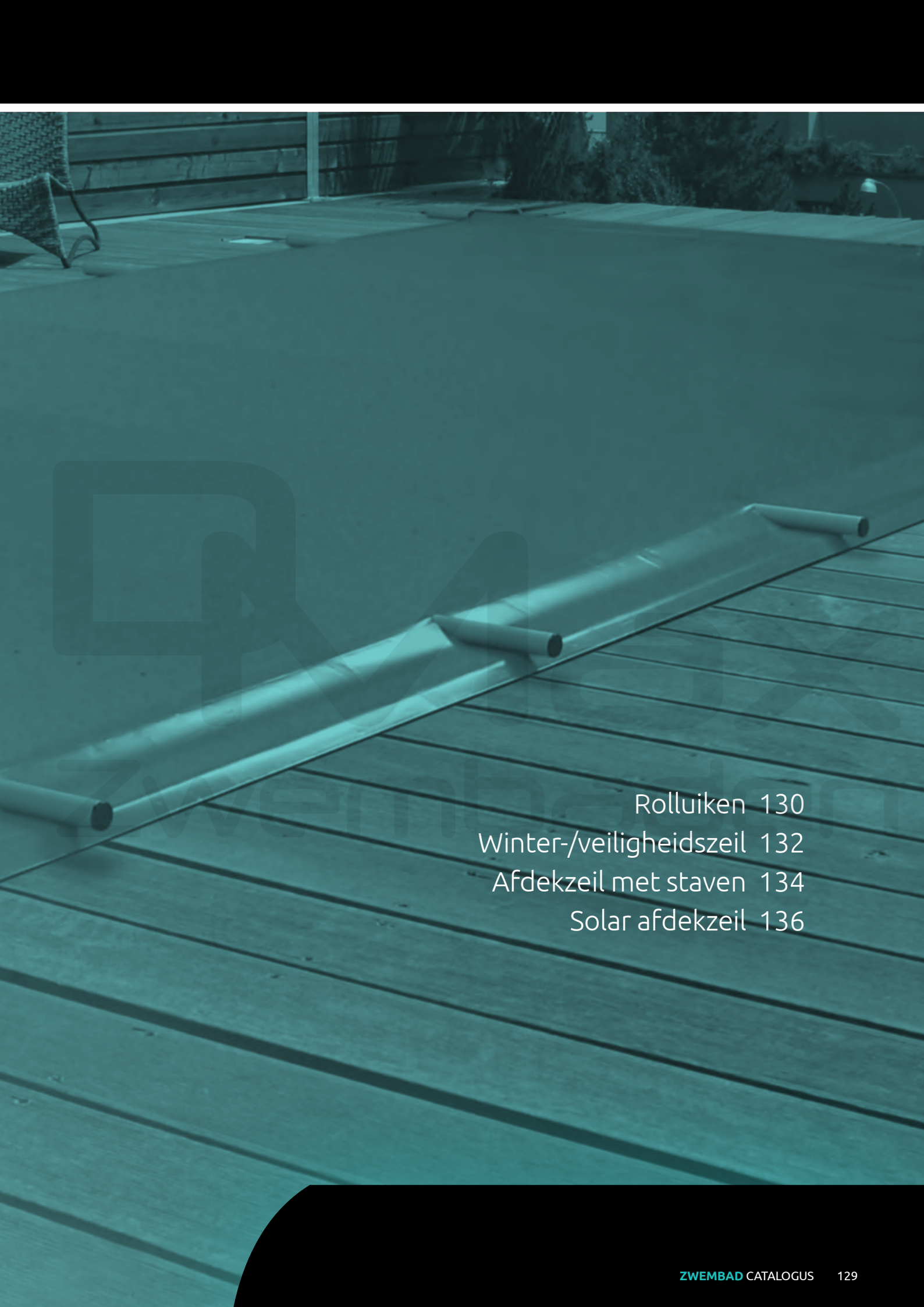
VERLICHTING DRIJVENE VERLICHTING





AFDEKKINGEN

ZWEMBAD
Zwembaden

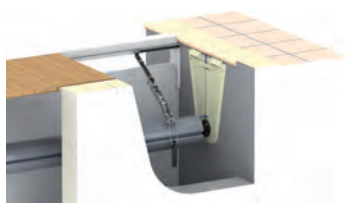


Rolluiken 130

Winter-/veiligheidszeil 132

Afdekzeil met staven 134

Solar afdekzeil 136

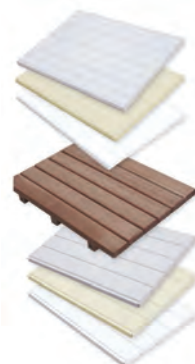


LAMELLENAFDEKKINGEN

IMM'ax

Geschikt voor zwembaden van 2 x 2 mtr tot 7 x 14 mtr.

- Eenvoudige installatie zonder metselwerk dankzij het exclusieve ontwerp van het Imm'ax luik voor plaatsing in het water en met motor in de as.
- De zwembadafdekking is in 3 minuten op- en af te rollen. De posities van de eindaanslagen zijn ingesteld en geregeld.
- Past zonder problemen op de meeste bestaande en nog te bouwen zwembaden
- Kan standaard aan uw waterbehandelingsysteem worden gekoppeld voor een aangepaste regeling. Dit is essentieel omdat de levensduur van de afdekking dan aanzienlijk toeneemt.
- Leverbaar met polycarbonaat solarlamellen.



Diverse andere lamellenafdekkingen zijn mogelijk. Informeer hiervoor bij onze verkoopafdeling.



BOVENGRONDSE LAMELLEN AFDEKKING, TYPE OPEN NEO

De Open Neo is het meest economische model van de bovengrondse lamellen afdekkingen. Wij bieden standaard een witte basis met witte latten (met vierkante afwerking). Het voldoet aan de NF P 90-308 normering om de gebruikersveiligheid te garanderen.



EIGENSCHAPPEN

- 3 jaar garantie op: - Afdek motor - Constructie - Lamellen afdekking
- Motorisatie: - Ontkoppelde 24V as - motor met automatische eindstop - Met sleutel bedienbare drukschakelaar met 3 standen - Transformatorbox - Elektrische bedrading
- Constructie: - 2 gecoate witte steunen met offsetplaat (3 gaten) - Aluminium rol-as
- Lamellen afdekking: - Witte PVC lamellen - Anti-lift, lus vergrendeling mechanisme - Antislip systeem voor trappen (met een basis van minder dan 50% van de breedte van het zwembad)

BOVENGRONDSE LAMELLEN AFDEKKING, TYPE OPEN SOLAR ENERGY

De Open Solar Energy is een, op zonne-energie aangedreven, bovengrondse lamellen afdekking met automatische eindstop. Het elegante op zichzelf staand ontwerp voorkomt de nodige bedrading werkzaamheden wat het ideaal maakt voor zwembad renovaties. Open Solar Energy werkt overal ter wereld en het hele jaar door met slechts 5 uur zonlicht per dag. Het voldoet aan de NF P 90-308 normering om de gebruikersveiligheid te garanderen.



EIGENSCHAPPEN

- 3 jaar garantie op: - Motor - Constructie - Lamellenafdekking
- Ontwerp: - Smaller, harmonieus gebogen standaard die minder ruimte in beslag neemt en dus gemakkelijker te installeren, zelfs in smalle ruimtes. Zonnepanelen met glasbescherming.
- Het is geschikt voor de meeste nieuwe en bestaande zwembaden
- Veiligheid: - Een pieptoon geeft aan dat de accu's bijna leeg zijn, terwijl een volledige laatste openings- / sluitcyclus wordt gegarandeerd
- Autonomie: - Tot 40 cycli met behoud van voldoende energie om het zwembad te beveiligen
- Motorisatie: - Ontkoppelde 24V buismotor met automatische eindschakelaars - 2 elektronisch gestuurde accu's en aangedreven door hoog rendement fotovoltaïsche zonnepanelen - Sleutel(druk) schakelaar met 3 posities - Regulator
- Constructie: - 2 verstelbare standaards met witte behuizing om op de rand te bevestigen - Aluminium rol-as
- Lamellenafdekking: - Witte PVC latten - Anti-ophefsysteem - Antislip systeem voor trappen met een basis van minder dan 50% van de breedte van het zwembad



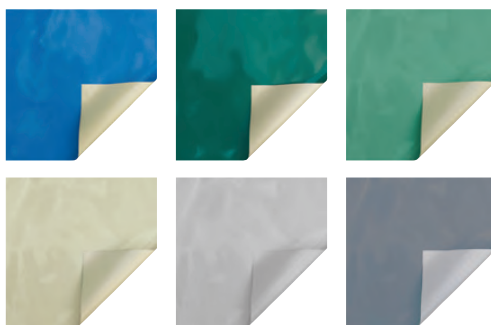
AFDEKKINGEN WINTER-/VEILIGHEIDSZEIL



WINTERAFDEKKINGEN EN VEILIGHEIDSAFDEKKING

Skin Extrem

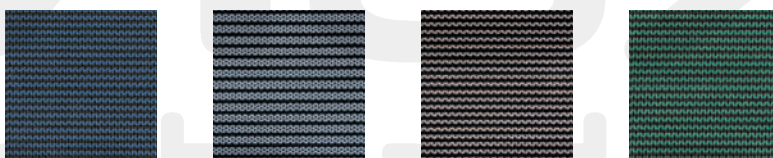
- Materiaal: PVC verstevigd met polyester
- Gewicht: 600 gr m²
- Anti-UV, anti-schimmel en anti-bacterieel
- Voorzien van vuilbeschermende drain gaten
- Maximale afmeting 14,8 x 6,8 mtr
- Perfecte aanspanning middels sterke banden en spanveren



WINTERAFDEKKINGEN EN VEILIGHEIDSAFDEKKING

Grille Extrem

- Materiaal: Recyclebaar PP
- Gewicht: 180 gr/m²
- Maximale afmeting 14,8 x 6,8 mtr
- Perfecte aanspanning middels sterke banden en spanveren



ZOMERAFDEKKINGEN



- Verwarmt het water



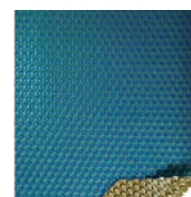
- Vermindert afkoeling van het water 's-nachts



- Vermindert afkoeling van het water 's-nachts
- Vermijdt vorming van algen

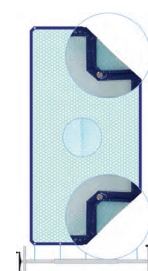
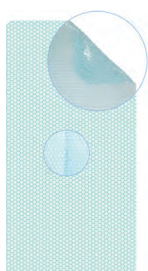


- Beperkt verdamping
- Verwarmt het water



- Beperkt verdamping
- Verwarmt het water

AFWERKING



VEILIGHEIDSZEIL, TYPE GRILLE FREEZE

Ontworpen en vervaardigd om te voldoen aan de NF P 90-308 normering, Biedt de Grille Freeze winter-/veiligheidszeil het voordeel van perfecte spanning wanneer eenmaal in positie gebracht. Daarbij is het bijzonder eenvoudig te installeren op zwembaden tot 80m². Grille Freeze is ideaal voor zwembaden met bijzondere vormen en biedt 3 jaar garantie.

TECHNISCHE SPECIFICATIE:

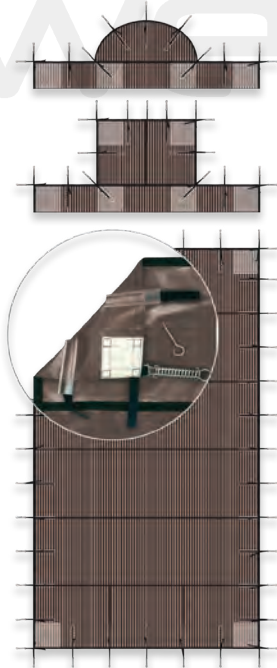
- Materiaal: recyclebaar polypropyleen mesh
- Gewicht: 180g/m²
- Breeksterkte: 30kN/m (ketting), 20kN/m (inslag)
- Behandeling: UV, cryptogamen bacterieel
- Montage: naaien
- Afwerking: Genaaide riemen in semi-ruitverband en aan de rand met verstevigingsrepen en verstevigingen in PVC in de hoeken.
- Oversteek bij een breedte van de zwembadrand (coping) $\geq 0,3$ m, oversteek van 0,4 m. Indien 0,3 m, oversteek van 0,35 m.
- Samenstelling: afdekzeil/ vaste ringbouten/ dynamometrische veren/ opbergtas

VEILIGHEIDSZEIL, TYPE SKIN COLD

Ontworpen en geproduceerd volgens de NF P 90-308 normering, biedt de Skin Cold een uitstekende prijs-kwaliteitverhouding. Eenmaal geïnstalleerd zorgt het dubbele bevestigingssysteem met bungeekoorden en bevestigingsogen voor een perfecte spanning. Drainageholten zorgen voor een vrije afvoer van regenwater. Het is geschikt voor bijna alle bestaande zwembaden of nieuwe zwembadbouw projecten. Het is met name snel en eenvoudig bij zwembaden tot 80m². 3 jaar garantie.

TECHNISCHE SPECIFICATIE:

- Materiaal: 580g/m² zacht PVC versterkt met een polyester inslag
- Breeksterkte: 2500N/5cm (ketting), 1800 N/5cm (inslag)
- Treksterkte: 250N (richting ketting en inslag)
- Behandeling: UV, cryptogamen bacterieel
- Montage: lassen
- Randafwerking: 5 cm volledig gelaste zoom
- Oversteek: Bij een breedte van de zwembadrand (coping) $\geq 0,3$ m, oversteek van 0,4 m. Indien 0,3 m, oversteek van 0,35 m
- Samenstelling: afdekzeil/ vaste ringbouten/ bungee trekkabels/ opbergtas



type Grille Freeze



type Skin Cold

AFDEKKINGEN

AFDEKZEIL MET STAVEN

AFDEKZEILEN MET STAVEN

Easy First Evolution

Geschikt voor zwembaden van 2 x 2 mtr tot 6 x 12 mtr.

- Materiaal: PVC verstevigd met polyester structuur
- Gewicht: 1100 g/m²
- Anti-UV, anti-schimmel en anti-bacterieel
- Afwerking met gelaste rand
- Voorzien van anti-schuurbanden
- Stangen: Geanodiseerd aluminium 45 en 50 mm
- Oversteek: 25 cm over de omtrek van het zwembad
- Anti-bladeren en anti-ophefsysteem door onderslaande wind
- Optioneel te voorzien van automatisch oprolsysteem "Rolltrot"



AFDEKZEILEN MET STAVEN

Easy Top

Geschikt voor zwembaden van 2 x 2 mtr tot 6 x 12 mtr.

- Materiaal: PVC verstevigd met polyester structuur
- Gewicht: 600 g/m²
- Anti-UV, anti-schimmel en anti-bacterieel
- Afwerking met gelaste riem
- Voorzien van anti-schuurbanden
- Stangen: Geanodiseerd aluminium 45 en 50 mm
- Oversteek: 25 cm over de omtrek van het zwembad
- Anti-bladeren en anti-ophefsysteem door onderslaande wind
- Optioneel te voorzien van automatisch oprolsysteem "Rolltrot"



AFDEKKINGEN

AFDEKZEIL MET STAVEN

AFDEKZEIL MET STAVEN, TYPE EASY ONE

Easy One afdekzeil met staven zijn zeer snel te installeren en vereisen slechts 6 boorgaten. Het maakt gebruik van een buis spansysteem en rolt met een naar beneden gericht handwiel van rechts naar links.

EIGENSCHAPPEN:

- Snel losmaken door middel van de spanband
- Speciale sneeuw kit
- Anti-lift kit
- Beschermingsgeleiders
- Afneembare afrolband
- NF P 90-308 standaard
- 3 jaar garantie

OPTIONEEL:

- Rolltrot

TECHNISCHE SPECIFICATIES:

- Materiaal: 580g/m² zacht PVC versterkt met een polyester inslag
- Breeksterkte: 2500N/5cm (ketting), 1800N/5cm (inslag)
- Treksterkte: 250N (richting ketting en inslag)
- Behandeling: UV, cryptogamen bacterieel
- Gewicht van de afdekking: 1,1 kg/m²
- Oversteek: 25 cm rond de rand van het zwembad
- Samenstelling: 1x afdekzeil met staven en accessoires / 1x hendel



ROLLTROT

De Rolltrot is een gemotoriseerd oprolsysteem voor het moeiteloos oprollen van een zwembad afdekking (kan niet gebruikt worden om uit te rollen). Het systeem past op het vierkante uiteinde van al onze Easy afdekkingen. Ongeacht de positie tijdens het oprollen, kan de Rolltrot eenvoudig worden verwijderd door te op te knop de drukken met de Reverse functie.



ART. NR.	
7026007	Rolltrot



AFDEKKINGEN

SOLAR AFDEKZEIL



FLOTIDE OPROLSYSTEEM VOOR AFDEKZEILEN

In breedte verstelbaar van 3 tot 6,5 meter.



ART. NR.	KLEUR	BREEDTE cm
7024396	Roll-away	645



SET OPBERGBANDEN VOOR AFDEKZEIL

Deze set bevat:

- 8x band
- 8x gesp
- 8x klem

ART. NR.	
0181131	Set opbergbanden voor afdekzeil

Diverse andere zomer-, winter- en veiligheidsafdekkingen zijn op aanvraag leverbaar.
Informeer hiervoor bij onze verkoopafdeling.

Zwembaden

AFDEKKINGEN SOLAR AFDEKZEIL



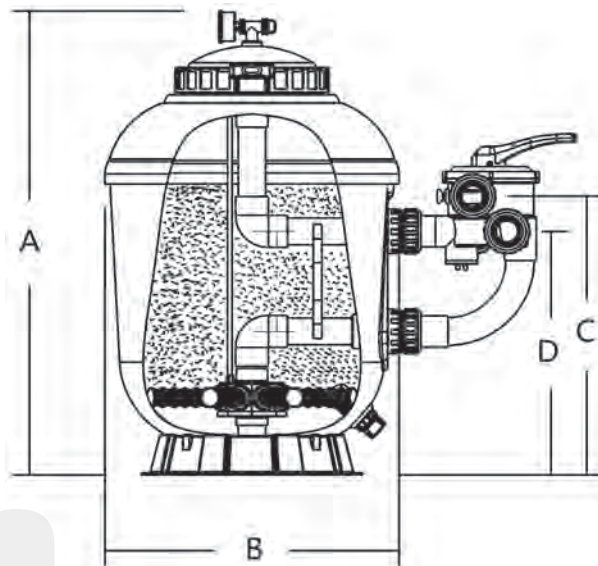
A close-up photograph of a circular metal filter, likely part of a water filtration system. The filter consists of numerous concentric rings or ridges. The image is overlaid with a semi-transparent teal color, and a white curved shape is visible in the top left corner.

FILTRATIE



Filters	140
Filtersets	154
Filtermedia	159
Filteraccessoires	160

FLOTIDE SMG SIDE MOUNT ZANDFILTER



Deze Gelcoat-filtertank is door de zwembadsector goed ontvangen vanwege zijn duurzaamheid, betrouwbare prestaties en gladde gelcoat-glasvezelafwerking. Het gebruikte UV-bestendige materiaal weerstaat langdurig zonlicht, voor een jarenlange betrouwbaarheid. De zijmontagefilters van de "SMG"-serie zijn uitgerust met een zeskantige, zijmontage-multiportklep en ABS-zijtakken.

Schakel de pomp uit vóór elke hendelactie

EIGENSCHAPPEN

- Polyester gelcoated tank
- Gladde afwerking
- ABS intern leidingwerk
- Transparant deksel biedt goed zicht op filter media
- Ontluchtingsventiel
- Sidemount 6-weg klep
- Standaard geleverd met montage hendels
- Inclusief RVS manometer en driedelige koppelingen
- Lange bocht ten behoeve van minder weerstand tussen 6-weg klep en filter
- Garantietermijn: 2 jaar

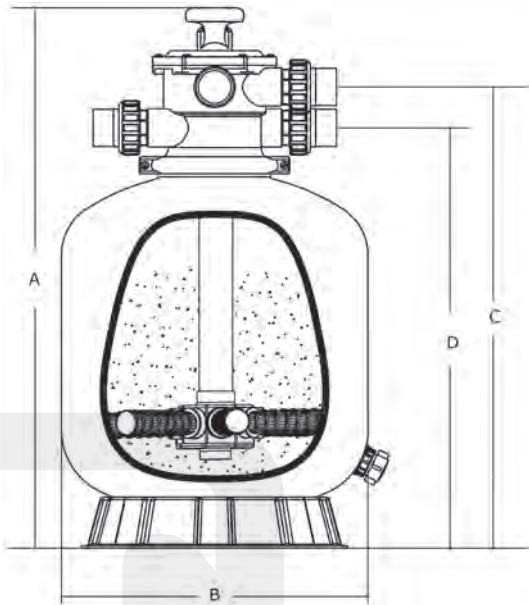


VERBINDING	MATERIAAL	WERKDRUK	MAX. TEMP.
metrisch/imperial lijmmof	polyester gelcoated	2,5 bar	43 °C

ART. NR.	TYPE	DIAMETER mm	MAAT	MAX CAPACITEIT m ³ /h	ZAND kg	MAX. VOL. ZWEMBAD m ³	FILTEROPP. m ²
7011874	SMG500	516	50 mm / 1 1/2"	10	100	50	0.2
7011875	SMG650	666	50 mm / 1 1/2"	16.5	150	82.5	0.33
7011876	SMG750	770	63 mm / 2"	22.1	250	110.5	0.44
7011877	SMG900	920	63 mm / 2"	31.8	375	159	0.64

ART. NR.	A mm	B mm	B inch	C mm	D mm	GEWICHT kg
7011874	835	516	21	501	438	18.3
7011875	926	666	25	516	453	24.5
7011876	1023	770	30	603	517	38
7011877	1163	920	32	656	570	57.8

FLOTIDE TMG TOP MOUNT ZANDFILTER



Deze Gelcoat-filtertank is door de zwembadsector goed ontvangen vanwege zijn duurzaamheid, betrouwbare prestaties en gladde gelcoat-glasvezelafwerking. Het gebruikte UV-bestendige materiaal weerstaat langdurig zonlicht, voor een jarenlange betrouwbaarheid. De topmontagefilters van de "TMG"-serie zijn uitgerust met een zeskantige, topmontage-multiportklep en ABS-zijttakken.

Schakel de pomp uit vóór elke hendelactie

EIGENSCHAPPEN

- Polyester gelcoated tank
- Gladde afwerking
- ABS intern leidingwerk
- Topmount 6-weg klep
- Standaard geleverd met montage hendels
- Inclusief RVS manometer en driedelige koppelingen
- Lange bocht ten behoeve van minder weerstand tussen 6-weg klep en filter
- Garantietermijn: 2 jaar

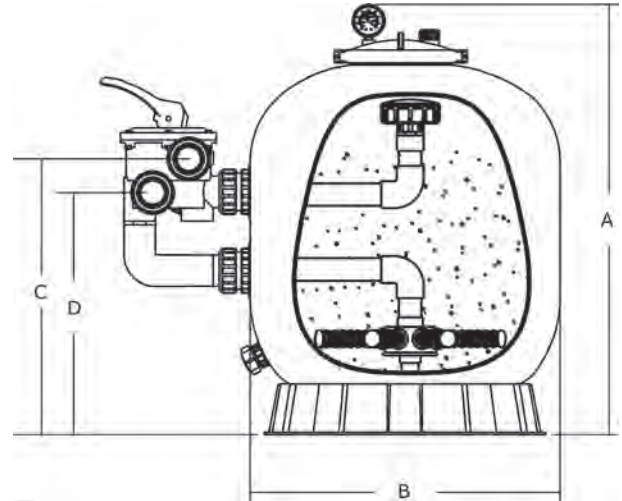


VERBINDING	MATERIAAL	WERKDRUK	MAX. TEMP.
metrisch/imperial lijmmof	polyester gelcoated	2,5 bar	43 °C

ART. NR.	TYPE	DIAMETER mm	MAAT	MAX CAPACITEIT m ³ /h	ZAND kg	MAX. VOL. ZWEMBAD m ³	FILTEROPP. m ²
7021214	TMG500	516	50 mm / 1 1/2"	10	100	50	0.2
7021215	TMG650	666	50 mm / 1 1/2"	16.5	150	82.5	0.33
7021216	TMG750	770	63 mm / 2"	22.1	250	110.5	0.44

ART. NR.	A mm	B mm	B inch	C mm	D mm	GEWICHT kg
7021214	835	516	21	501	438	18.3
7021215	926	666	25	516	453	24.5
7021216	1023	770	30	603	517	38

FLOTIDE S SERIE SIDE MOUNT ZANDFILTER



PE-gevoerde, met glasvezel versterkte polyester tank met ongeëvenaarde sterkte en duurzaamheid, uitgerust met een 6-wegklep met zijkmontage.

EIGENSCHAPPEN

- Gemaakt van fiberglas en polyester met PE binnenbekleding
- Top diffuser zorgt voor gelijkmatige verdeling van water bovenop het filterzand
- Grote zand / water drain voor snel onderhoud en wintervoorbereiding
- Voorzien van aftapplug
- Voorzien van 6-weg kraan, met eenvoudig en licht te bedienen selectiehandel
- Transparant deksel biedt goed zicht op filtermedia
- S450 voorzien van transparant deksel met klem bevestiging
- Overige series voorzien van transparant deksel met wartel bevestiging voorzien van montage hendels
- UV bestendig oppervlak waardoor het filter geschikt is voor gebruik in direct zonlicht
- Inclusief RVS manometer
- Inclusief ABS intern leiding werk
- Garantietermijn: 2 jaar

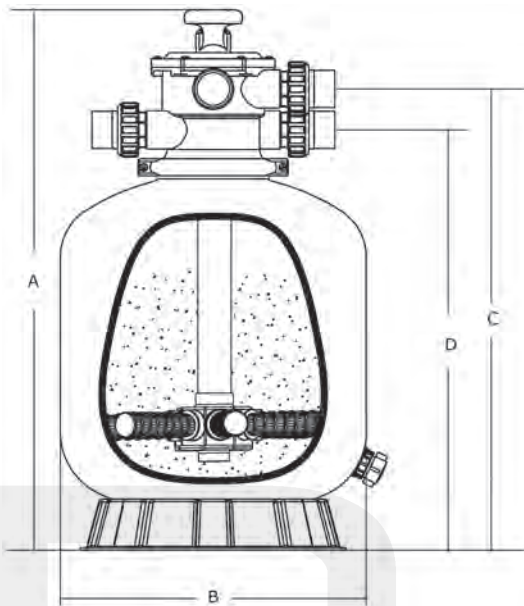
VERBINDING	MATERIAAL	WERKDRUK	MAX. TEMP.
metrisch/imperial lijmmof	PE/glasvezel versterkt polyester	2,5 bar	43 °C

ART. NR.	TYPE	DIAMETER mm	MAAT	MAX CAPACITEIT m ³ /h	ZAND kg	MAX. VOL. ZWEMBAD m ³	FILTEROPP. m ²
0891905	S450R	455	50 mm / 1 1/2"	8	50	40	0.16
0891907	S500R	535	50 mm / 1 1/2"	12	85	60	0.22
0891906	S650R	635	50 mm / 1 1/2"	16	155	80	0.3
0891908	S700RB	710	63 mm / 2"	20	215	100	0.4
0891903	S800R	820	63 mm / 2"	25	355	125	0.5

ART. NR.	A mm	B mm	B inch	C mm	D mm	GEWICHT kg
0891905	730	455	18	420	360	12
0891907	770	535	21	450	390	23
0891906	850	635	26	490	430	25.5
0891908	890	710	28	607	520	18
0891903	1050	820	31	696	560	22



FLOTIDE V SERIE TOP MOUNT ZANDFILTER



PE-gevoerde, met glasvezel versterkte polyester tank met ongeëvenaarde sterkte en duurzaamheid, uitgerust met een 6-wegklep gemonteerd aan de bovenkant.

EIGENSCHAPPEN

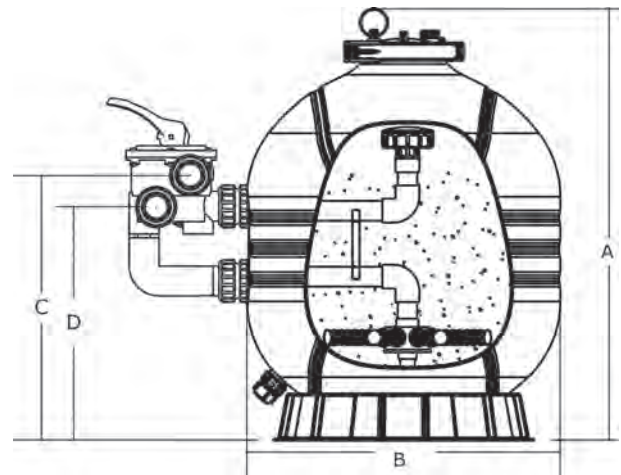
- Gemaakt van fiberglas en polyester met PE binnenbekleding
- Unieke draaibare klem-sluiting voor eenvoudig monteren, demonteren en positioneren van de 6-weg klep
- Top diffuser zorgt voor gelijkmatige verdeling van water bovenop het filterzand
- Grote zand / water drain voor snel onderhoud en wintervoorbereiding
- De gebruikte niet-corrosieve materialen zijn betrouwbaar en geschikt voor alle weertypes
- Voorzien van aftapplug
- Voorzien van 6-weg kraan, met eenvoudig en licht te bedienen selectiehendel
- UV bestendig oppervlak waardoor het filter geschikt is voor gebruik in direct zonlicht
- Inclusief 3 delige koppeling en RVS manometer
- Inclusief ABS intern leiding werk
- Garantietermijn: 2 jaar

VERBINDING	MATERIAAL	WERKDRUK	MAX. TEMP.
metrisch/imperial lijmmof	PE/glasvezel versterkt polyester	2,5 bar	43 °C

ART. NR.	TYPE	DIAMETER mm	MAAT	MAX CAPACITEIT m ³ /h	ZAND kg	MAX. VOL. ZWEMBAD m ³	FILTEROPP. m ²
0891899	V350	355	50 mm / 1 1/2"	4	20	20	0.1
0891900	V400	400	50 mm / 1 1/2"	6	35	30	0.13
0891904	V450	455	50 mm / 1 1/2"	8	45	40	0.16
0891898	V500	535	50 mm / 1 1/2"	12	85	60	0.22
0891901	V650	635	50 mm / 1 1/2"	16	145	80	0.3
0891897	V700B	710	63 mm / 2"	20	215	100	0.4
0891902	V800	820	63 mm / 2"	25	355	125	0.5

ART. NR.	A mm	B mm	B inch	C mm	D mm	GEWICHT kg
0891899	726	350	14	619	550	5
0891900	757	410	16	640	580	12.9
0891904	814	455	18	698	638	12
0891898	845	535	21	730	670	11.7
0891901	950	635	26	835	775	15
0891897	1092	710	28	960	877	21
0891902	1200	800	31	1085	1002	28.7

FLOTIDE MFS SIDE MOUNT ZANDFILTER



De Flotide lijn wordt vervaardigd uit eerste kwaliteit HD Polyethyleen en is hierdoor geschikt voor de zwaarste toepassingen en hoge bedrijfstemperaturen. Voor de productie van deze filters is alleen gebruik gemaakt van de hoogste kwaliteit HDPE grondstoffen gemaakt door Phillips Chemical. Door de unieke draaibare klem-sluiting kan u het filterdeksel eenvoudig monteren, demonteren en positioneren.

EIGENSCHAPPEN

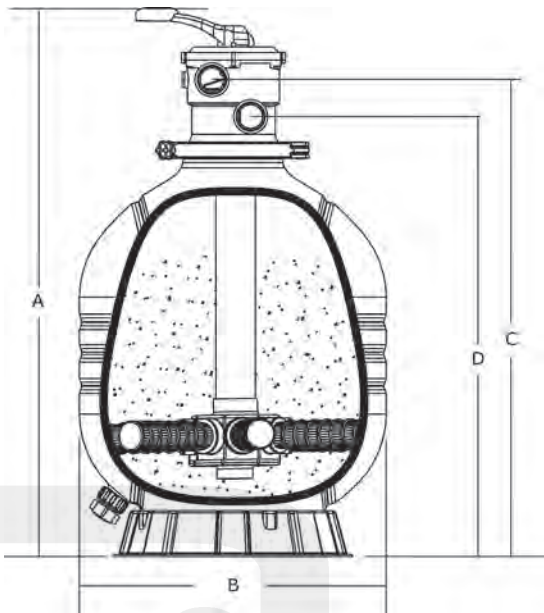
- Compact en zware kwaliteit
- Gemaakt van HDPE
- Ontworpen voor de meeste privé zwembaden en spa baden
- De klep is 360 graden draaibaar ten opzichte van het huis, waardoor het filter eenvoudiger te monteren is
- Transparant deksel biedt goed zicht op filtermedia
- Voorzien van deksel met bayonet sluiting
- Voorzien van aftapplug
- Voorzien van 6-weg klep, met eenvoudig en licht te bedienen selectiehendel
- Inclusief ABS intern leiding werk
- Inclusief manometer
- Garantietermijn: 2 jaar

VERBINDING	MATERIAAL	WERKDRUK	MAX. TEMP.
metrisch/imperial lijmmof	HDPE	2,5 bar	50 °C

ART. NR.	TYPE	DIAMETER mm	MAAT	MAX CAPACITEIT m ³ /h	ZAND kg	MAX. VOL. ZWEMBAD m ³	FILTEROPP. m ²
0182223	MFS17	425	50 mm / 1 1/2"	7.5	40	37.5	0.14
0182224	MFS20	500	50 mm / 1 1/2"	10.5	70	52.5	0.2
0182225	MFS24	600	50 mm / 1 1/2"	14.3	125	71.5	0.28
0182226	MFS27	675	63 mm / 2"	20.3	185	101.5	0.36
0182227	MFS31	775	63 mm / 2"	24.7	320	123.5	0.47
0182228	MFS35	875	63 mm / 2"	30.9	430	154.5	0.61

ART. NR.	A mm	B mm	B inch	C mm	D mm	GEWICHT kg
0182223	670	425	17	417.5	354.5	11.2
0182224	760	500	20	459.3	396.3	13
0182225	825	600	24	492.5	429.5	18
0182226	946	675	27	613.5	527.5	24.3
0182227	968	775	31	639	553	38.8
0182228	1086	875	35	695	609	43.8

FLOTIDE MFV TOP MOUNT ZANDFILTER



De Flotide lijn wordt vervaardigd uit eerste kwaliteit HD Polyethyleen en is hierdoor geschikt voor de zwaarste toepassingen en hoge bedrijfstemperaturen. Voor de productie van deze filters is alleen gebruik gemaakt van de hoogste kwaliteit HDPE grondstoffen gemaakt door Phillips Chemical. Door de unieke draaibare klem-sluiting kan u de 6-weg klep eenvoudig monteren, demonteren en positioneren.

EIGENSCHAPPEN

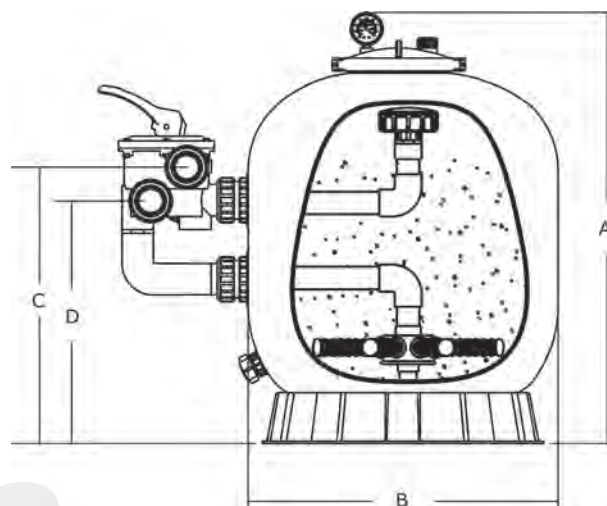
- Compact en zware kwaliteit
- Gemaakt van HDPE
- Ontworpen voor de meeste privé zwembaden en spa baden
- De klep is 360 graden draaibaar ten opzichte van het huis, waardoor de filter eenvoudiger te monteren is
- Voorzien van deksel met bayonet sluiting
- Voorzien van aftapplug
- Voorzien van 6-weg klep, met eenvoudig en licht te bedienen selectiehendel
- Inclusief ABS intern leiding werk
- Inclusief manometer
- Garantietermijn: 2 jaar

VERBINDING	MATERIAAL	WERKDRIJK	MAX. TEMP.
metrisch/imperial lijmmof	HDPE	2,5 bar	50 °C

ART. NR.	TYPE	DIAMETER mm	MAAT	MAX CAPACITEIT m ³ /h	ZAND kg	MAX. VOL. ZWEMBAD m ³	FILTEROPP. m ²
0182217	MFV17	425	50 mm / 1 1/2"	7.5	40	37.5	0.14
0182218	MFV20	500	50 mm / 1 1/2"	10.5	70	52.5	0.2
0182219	MFV24	600	50 mm / 1 1/2"	14.3	125	71.5	0.28
0182220	MFV27	675	63 mm / 2"	20.3	185	101.5	0.36
0182221	MFV31	775	63 mm / 2"	24.7	320	123.5	0.47

ART. NR.	A mm	B mm	B inch	C mm	D mm	GEWICHT kg
0182217	816	425	17	695	635	11
0182218	889	500	20	772	712	12.8
0182219	980	600	24	860	800	20
0182220	1133	675	27	976	910	20.6
0182221	1178	775	31	1021	955	38.8

HAYWARD ZANDFILTER, TYPE SIE



De economische en betrouwbare zandfilters van Hayward.

EIGENSCHAPPEN

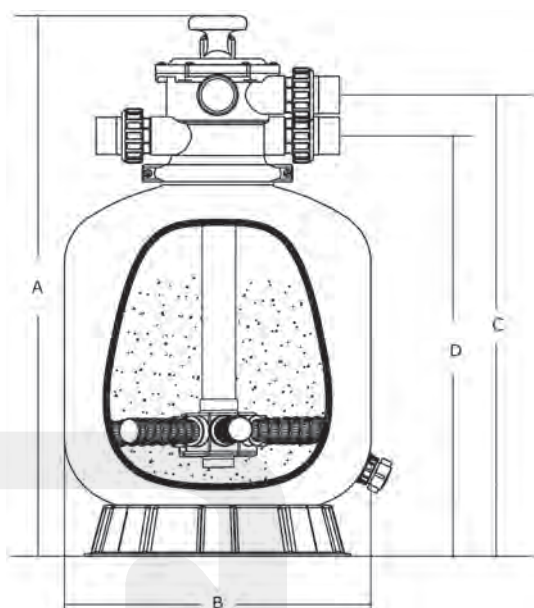
- Duurzaam: polyethyleen-injectie, warmte-fusie gelaste filters
- Filters vooral geschikt voor opzetbaden en kleine baden (tot 70 m³)
- Breed assortiment (6 producten: 3 Zij en 3 Top) om aan iedere configuratie te voldoen
- Makkelijk te onderhouden en gebruiken, dankzij zijn transparante polycarbonaat schroefdeksel
- Cirkelvormige basis die zorgt voor een goede bedding
- Inclusief 6-weg klep
- Garantietermijn: Tank 5 jaar, klep en toebehoren 2 jaar

VERBINDING	MATERIAAL	WERKDRUK	MAX. TEMP.
binnendraad	HDPE	2 bar	35 °C

ART. NR.	TYPE	DIAMETER mm	MAAT	MAX CAPACITEIT m ³ /h	ZAND kg	MAX. VOL. ZWEMBAD m ³	FILTEROPP. m ²
7018908	S160SIE	400	1 1/2"	6	50	30	0.13
7018909	S210SIE	500	1 1/2"	9.5	100	52.5	0.19
7018910	S240SIE	600	1 1/2"	14	125	70	0.28

ART. NR.	A mm	B mm	C mm	D mm	HAYWARD NR.	GEWICHT kg
7018908	651	453	451	391	S160SIE	10.5
7018909	808	553	530	470	S210SIE	12.5
7018910	891	653	576	516	S240SIE	15.5

HAYWARD ZANDFILTER, TYPE TIE



De economische en betrouwbare zandfilters van Hayward.

EIGENSCHAPPEN

- Duurzaam: polyethyleen-injectie, warmte-fusie gelaste filters
- Filters vooral geschikt voor opzetbaden en kleine baden (tot 70 m³)
- Breed assortiment (6 producten: 3 Zij en 3 Top) om aan iedere configuratie te voldoen
- Makkelijk te onderhouden en gebruiken, dankzij zijn transparante polycarbonaat schroefdeksel
- Cirkelvormige basis die zorgt voor een goede bedding
- Inclusief 6-weg klep
- Garantietermijn: Tank 5 jaar, klep en toebehoren 2 jaar

VERBINDING	MATERIAAL	WERKDRUK	MAX. TEMP.
binnendraad	HDPE	2 bar	35 °C

ART. NR.	TYPE	DIAMETER mm	MAAT	MAX CAPACITEIT m ³ /h	ZAND kg	MAX. VOL. ZWEMBAD m ³	FILTEROPP. m ²
7018905	S160TIE	400	1 1/2"	6	50	30	0.13
7018906	S210TIE	500	1 1/2"	9.5	100	52.5	0.19
7018907	S240TIE	600	1 1/2"	14	125	70	0.28

ART. NR.	A mm	B mm	C mm	D mm	HAYWARD NR.	GEWICHT kg
7018905	922	453	780	720	S160TIE	10
7018906	1079	553	937	877	S210TIE	12
7018907	1161	653	1020	960	S240TIE	15

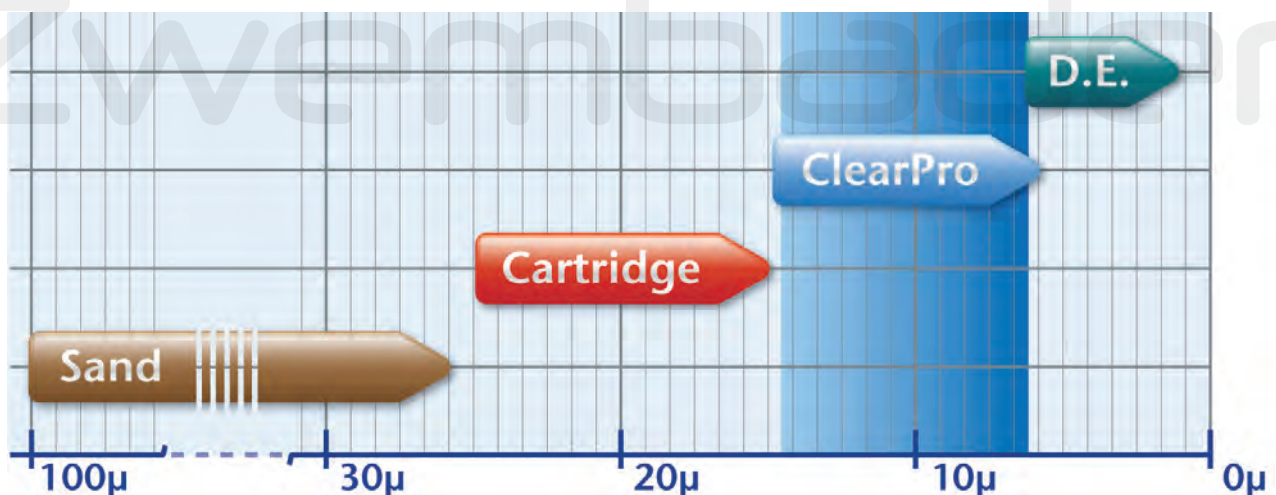
PENTAIR ZANDFILTERS MET CLEARPRO TECHNOLOGY®

De Nr.1 zandfilter in de wereld, is nu in staat om het zwembadwater te filteren als nooit eerder. De innovatie zit in een gepatenteerd onderdeel binnen in de filter: een poreuze buis, open genoeg voor het water om erdoor te dringen zonder drukverlies, maar wel in staat om voor een effectieve afsluiting te zorgen tegen de kleinste deeltjes, zoals stof, algen en pollen. Resultaat: water zo helder zoals geen enkele andere zandfilter zonder ClearPro Technology® dat kan behalen. Onderhoud van de filters Triton® II en Tagelus II® blijft echter heel simpel, omdat het minder onderhoud vergt dan cartridge types en diatomee filters. Een simpele back wash is voldoende om zijn efficiëntie te behouden jaar in en jaar uit.

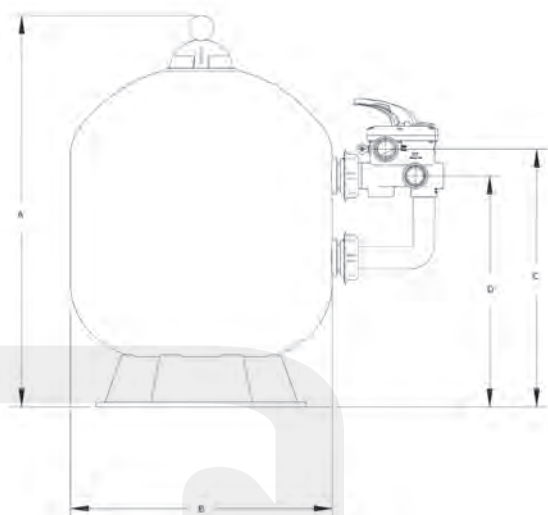
EIGENSCHAPPEN

- Glasvezel versterkte tank uit één stuk met UV bestendige coating
- Handig, stevig deksel met manometer, ontluichtventiel maakt inspectie en onderhoud snel, veilig en gemakkelijk (Triton® II)
- Top mount 6-weg klep met kijkglas, manometer, ontluichtventiel en klemmontage waardoor de filter eenvoudig te inspecteren en onderhouden is (Tagelus® II)
- Een 360°C-verdeelkop om het zandbed vlak te houden, voor optimale filtratie. Kan opzij gekanteld worden voor directe toegang tot het zand
- Aftapkraan voor gemakkelijk onderhoud en wintervoorbereiding
- Maximum werktemperatuur 50°C
- 10 jaar garantie op de tank

ClearPro® is een gepatenteerde technologie van Pentair die een zeer fijn niveau van filtering bereikt die ongeveer 4 keer beter is dan bij een conventionele zandfilter (ongeveer 10 μ vs 40 μ).



PENTAIR ZANDFILTER, TYPE TRITON® NEO-CP SIDE MOUNT



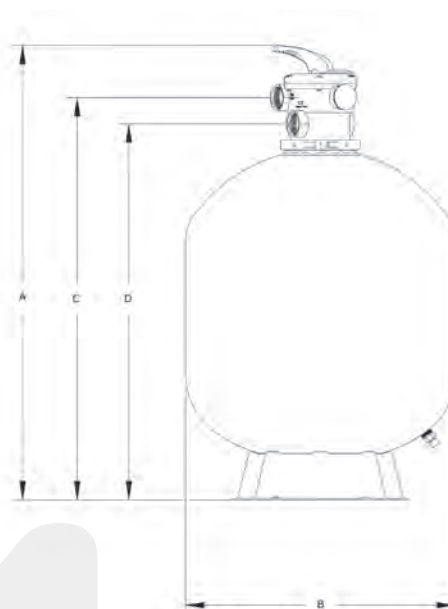
Glasvezel versterkte polyester tank uit één stuk vervaardigd met UV-bestendige coating.
Met side mount 6-weg klep. Schakel de pomp uit vóór elke hendelactie
Garantietermijn: Tank 10 jaar

VERBINDING	MATERIAAL	WERKDRUK	MAX. TEMP.
binnendraad	glasvezel versterkt polyester	3,5 bar	50 °C

ART. NR.	TYPE	DIAMETER mm	MAAT	MAX CAPACITEIT m ³ /h	ZAND kg	MAX. VOL. ZWEMBAD m ³	FILTEROPP. m ²
7021210	Triton® F-19S8-NEO-CP	480	1 1/2"	8.5	80	42.5	0.17
7021211	Triton® F-24S8-NEO-CP	610	1 1/2"	14	150	70	0.29
7021212	Triton® F-30S8-NEO-CP	762	2"	22	275	110	0.45
7021213	Triton® F-36S8-NEO-CP	914	2"	32	420	160	0.64

ART. NR.	A mm	B mm	B inch	C mm	D mm	GEWICHT kg
7021210	825	480	19	524	463	13.4
7021211	955	610	24	592	530	18.4
7021212	1095	762	30	671	590	29.8
7021213	1200	914	36	738	657	35.5

PENTAIR ZANDFILTER, TYPE TRITON® NEO-CP TOP MOUNT



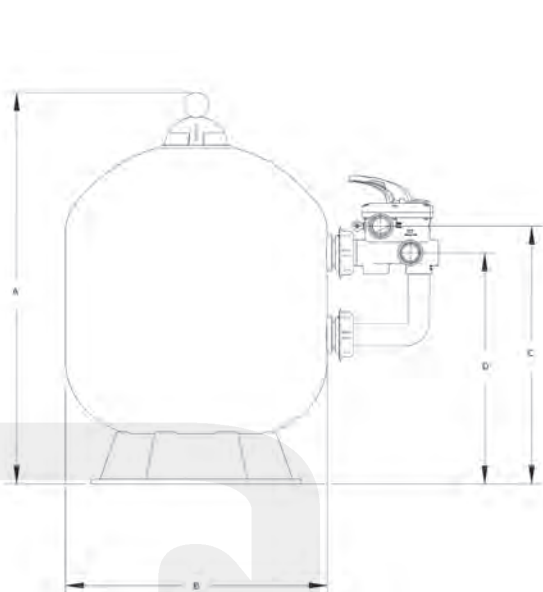
Glasvezel versterkte polyester tank uit één stuk vervaardigd met UV-bestendige coating.
Met aan de bovenkant gemonteerde 6-weg klep.
Schakel de pomp uit vóór elke hendelactie.
Garantietermijn: Tank 10 jaar

VERBINDING	MATERIAAL	WERKDRUK	MAX. TEMP.
binnendraad	glasvezel versterkt polyester	3,5 bar	50 °C

ART. NR.	TYPE	DIAMETER mm	MAAT	MAX CAPACITEIT m ³ /h	ZAND kg	MAX. VOL. ZWEMBAD m ³	FILTEROPP. m ²
7021207	Triton® F-19T6-NEO-CP	480	1 1/2"	8.5	80	42.5	0.17
7021208	Triton® F-24T6-NEO-CP	610	1 1/2"	14	150	70	0.29
7021209	Triton® F-30T8-NEO-CP	762	2"	22	275	110	0.45

ART. NR.	A mm	B mm	B inch	C mm	D mm	GEWICHT kg
7021207	878	480	19	774	715	11
7021208	1009	610	24	904	847	16.3
7021209	1170	762	30	1108	1026	28.3

PENTAIR ZANDFILTER, TYPE TRITON® NEO SIDE MOUNT



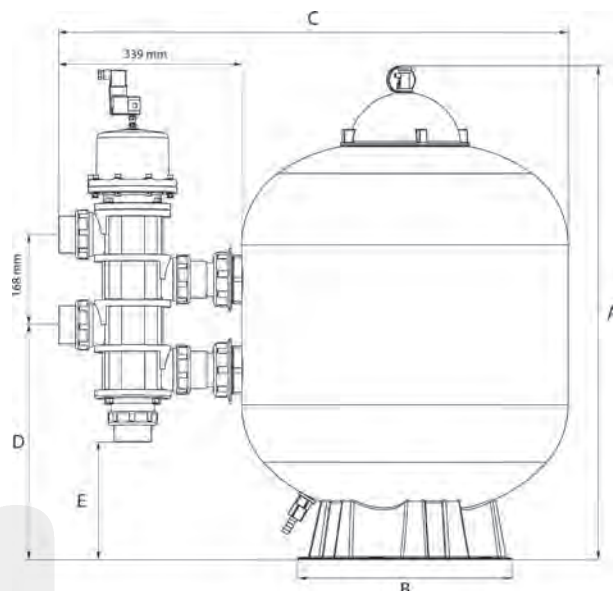
Glasvezel versterkte polyester tank uit één stuk vervaardigd met UV-bestendige coating side mount zandfilter.
Met 6-weg klep.
Garantietermijn: Tank 10 jaar

VERBINDING	MATERIAAL	WERKDRUK	MAX. TEMP.
binnendraad	glasvezel versterkt polyester	3,5 bar	50 °C

ART. NR.	TYPE	DIAMETER mm	MAAT	MAX CAPACITEIT m ³ /h	ZAND kg	MAX. VOL. ZWEMBAD m ³	FILTEROPP. m ²
7021203	Triton® F-19S8-NEO	480	1 1/2"	8.5	80	42.5	0.17
7021204	Triton® F-24S8-NEO	610	1 1/2"	14	150	70	0.29
7021205	Triton® F-30S8-NEO	762	2"	22	275	110	0.45
7021206	Triton® F-36S8-NEO	914	2"	32	420	160	0.64

ART. NR.	A mm	B mm	B inch	C mm	D mm	GEWICHT kg
7021203	825	480	19	524	463	13.4
7021204	955	610	24	592	530	18.4
7021205	1095	762	30	671	590	29.8
7021206	1200	914	36	738	657	35.5

PENTAIR TRITON II ZANDFILTER MET PRO VALVE EN CLEARPRO TECHNOLOGY®



Glasvezel versterkte polyester tank uit één stuk vervaardigd met UV-bestendige coating zandfilter met Pro Valve. De Pentair Pro Valve stelt externe regelsystemen zoals IntelliPool™ in staat om automatische terugspoelingen van het filter uit te voeren. Garantietermijn: Tank 10 jaar

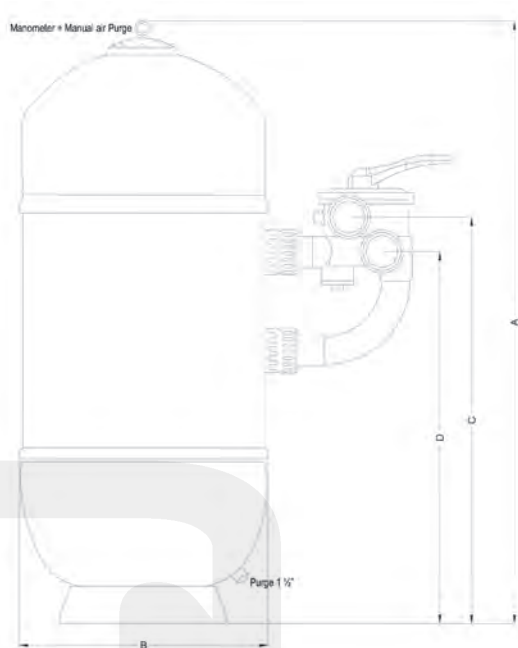


VERBINDING	MATERIAAL	WERKDRUK	MAX. TEMP.
binnendraad	glasvezel versterkt polyester	3,5 bar	50 °C

ART. NR.	TYPE	DIAMETER mm	MAAT	MAX CAPACITEIT m ³ /h	ZAND kg	MAX. VOL. ZWEMBAD m ³	FILTEROPP. m ²
7025516	F-24S8-NEOCPPRO	610	1 1/2"	14	150	70	0.29
7025517	F-30S8-NEOCPPRO	762	2"	22	275	110	0.45
7025518	F-36S8-NEOCPPRO	914	2"	32	420	160	0.64

ART. NR.	A mm	B mm	B inch	C mm	D mm	GEWICHT kg
7025516	955	400	24	949	438	20.4
7025517	1095	610	30	1101	498	31.8
7025518	1200	610	36	1253	565	37.5

HOOGBED FILTER



Dit gelamineerd hoogbed filter is gemaakt van speciaal versterkt polyester en is bestand tegen UV dankzij een gellaag afwerking. Hoogbedfilters zijn veel fijner en dit resulteert in hogere kwaliteit in vergelijking tot standaard filters.

EIGENSCHAPPEN

- Glasvezel tank met niet-corrosieve gellaag
- Gladde afwerking
- Transparant deksel biedt een duidelijk zicht op de filter media
- Drukmeter
- Peraqua 6-weg klep
- Limiet waarde van backwash $\geq 0,5$ kpa
- Garantietermijn: 2 jaar

VERBINDING	MATERIAAL	WERKDRUK	MAX. TEMP.
buitendraad	polyester gelcoated	2,5 bar	42 °C

ART. NR.	TYPE	DIAMETER mm	MAAT	MAX CAPACITEIT m ³ /h	ZAND kg	MAX. VOL. ZWEMBAD m ³	FILTEROPP. m ²
7016534	met Peraqua 6-weg klep	650	1 1/2"	15	375	80	0.33
7017126	met Peraqua 6-weg klep	800	2"	25	620	140	0.5
7017127	met Peraqua 6-weg klep	950	2"	35	920	180	0.71

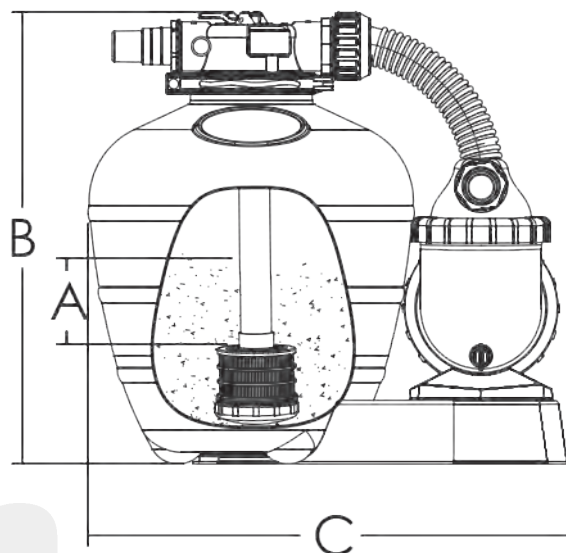
ART. NR.	A mm	B mm	C mm	D mm	GEWICHT kg
7016534	1600	650	1121	1060	44
7017126	1700	800	1121	1060	74
7017127	1750	950	1168	1100	95

VOORFILTRATIE, TYPE MULTICYCLONE 16

ART. NR.	
7024433	Voorfiltratie, type Multicyclone 16



FLOTIDE FILTERSET, TYPE FSU TP



Blaasgegoten PE filtertank met top mount 4-weg klep en centrifugaal pomp.

EIGENSCHAPPEN

- Ideaal voor bovengrondse zwembaden
- Pomp met voorfilter
- Eenvoudige bediening met 4-wegklep
- Uitgerust met RCD differentieel stekker (30mA)
- Inclusief manometer

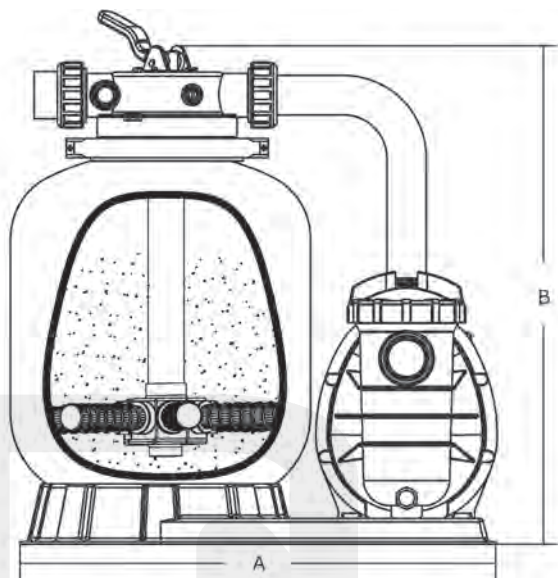


VERBINDING	MATERIAAL	KLEUR	SPANNING	WERKDRUK
slangtule	PE	grijs	230VAC	2 bar

ART. NR.	TYPE	DIAMETER mm	MAAT	POMP	ZAND kg
7030260	FSU-8TP met timer	330	32-38 mm	AMU020TP	17

ART. NR.	A mm	B mm	C mm	GEWICHT kg	MAX CAPACITEIT m ³ /h	MAX. VOL. ZWEMBAD m ³
7030260	145	460	494	7	8	22

FLOTIDE FILTERSET, TYPE FSP 350 - 500



Blaasgegoten PE filtertank met topgemonteerde 4-weg klep en centrifugaalpomp met voorfilter. Schakel de pomp uit vóór elke hendelactie

EIGENSCHAPPEN

- Ideaal voor bovengrondse zwembaden
- Eenvoudige bediening met 4-weg klep
- Uitgerust met RCD differentiël stekker (30 mA)
- Inclusief 3 delige koppelingen
- Inclusief manometer

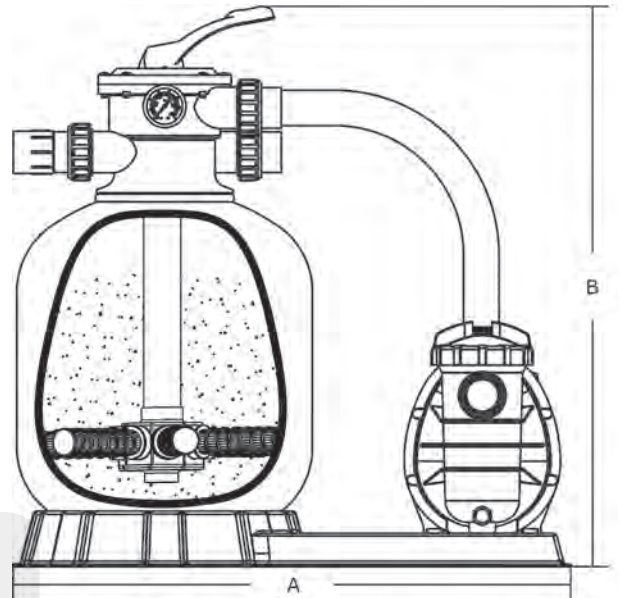


VERBINDING	MATERIAAL	KLEUR	SPANNING	WERKDRUK
metrisch/imperial lijmmof	PE	grijs	230VAC	2 bar

ART. NR.	TYPE	DIAMETER mm	MAAT	POMP	ZAND kg
7030237	FSP350-4w	350	50 mm / 1 1/2"	SS020	20
7030238	FSP400-4w	400	50 mm / 1 1/2"	SS033	35
7030239	FSP450-4w	450	50 mm / 1 1/2"	SS050	45
7030240	FSP500-4w	500	50 mm / 1 1/2"	SS075	85

ART. NR.	A mm	B mm	GEWICHT kg	MAX CAPACITEIT m ³ /h	MAX. VOL. ZWEMBAD m ³
7030237	555	580	16.3	4	20
7030238	760	625	23	6	30
7030239	760	680	26.5	8	40
7030240	760	724	27.8	12	60

FLOTIDE POOL FILTERSET, TYPE FSF



PE/glasvezel versterkt polyester tank met ongeëvenaarde sterkte en duurzaamheid. Uitgerust met een aan de bovenkant gemonteerde 6-weg klep en centrifugaalpomp met voorfilter.
Schakel de pomp uit vóór elke hendelactie

EIGENSCHAPPEN

- Ideaal voor bovengrondse zwembaden
- Eenvoudige bediening met 6-weg klep
- Uitgerust met RCD differentiële stekker (30 mA)
- Inclusief 3 delige koppelingen voorzien van kijkglas
- Inclusief RVS manometer

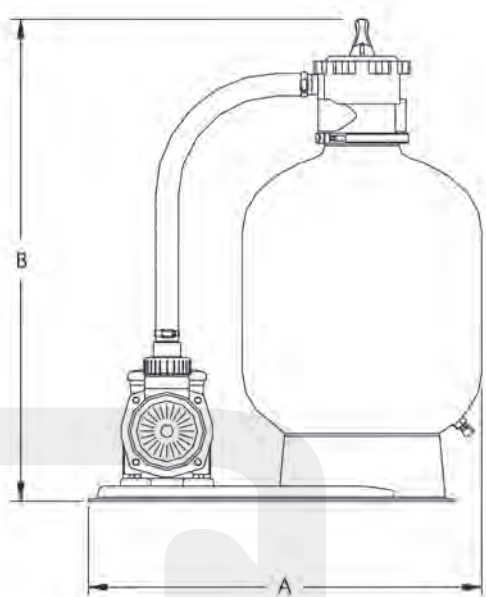


VERBINDING	MATERIAAL	KLEUR	SPANNING	WERKDRUK
metrisch/imperial lijmmof	PE/glasvezel versterkt polyester	grijs	230VAC	2,5 bar

ART. NR.	TYPE	DIAMETER mm	MAAT	POMP	ZAND kg
7030241	FSF350-6w	335	50 mm / 1 1/2"	SS033	20
7030242	FSF400-6w	410	50 mm / 1 1/2"	SS050	35
7030243	FSF450-6w	455	50 mm / 1 1/2"	SS075	45
7030244	FSF500-6w	535	50 mm / 1 1/2"	SC075	85

ART. NR.	A mm	B mm	GEWICHT kg	MAX CAPACITEIT m ³ /h	MAX. VOL. ZWEMBAD m ³
7030241	555	680	11.8	4	20
7030242	760	759	23	6	30
7030243	760	813	26.1	8	40
7030244	760	856	32.5	12	60

PENTAIR FILTERSET, TYPE AZUR



Sterke en duurzame thermoplastische tank met 6-weg klep en FreeFlo-centrifugaalpomp. De pomp heeft een groot voorfilter voor een langere onderhoudsinterval. Complete set gemonteerd op een solide basis.



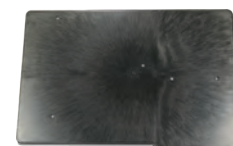
VERBINDING	MATERIAAL	KLEUR	SPANNING	WERKDRUK
lijmmof	PE	zwart	230VAC	2 bar

ART. NR.	TYPE	DIAMETER mm	MAAT	POMP	ZAND kg
7017530	FS-15A6-FF12R	375	50 mm	FreeFlo FF12R	30
7015888	FS-19A6-FF15R	475	50 mm	FreeFlo FF15R	65
7017531	FS-22A6-FF19R	560	50 mm	FreeFlo FF19R	120

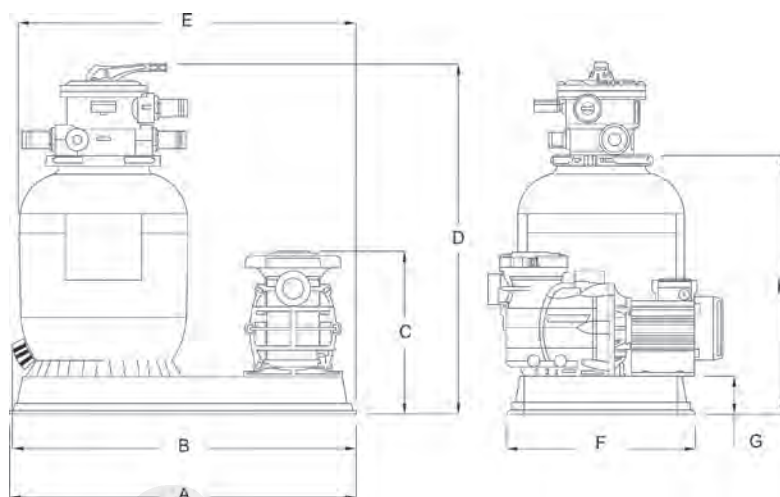
ART. NR.	A mm	B mm	GEWICHT kg	MAX CAPACITEIT m ³ /h	MAX. VOL. ZWEMBAD m ³
7017530	710	870	15	6	30
7015888	760	900	18	9	45
7017531	800	1090	24	12	60

VLOERPLAAT

ART. NR.	MAAT
7025342	630 mm x 420 mm
7025343	750 mm x 500 mm
7025344	1000 mm x 550 mm



HAYWARD FILTERSET, TYPE POWERLINE



Geblazen polyethyleenfilter met hoge dichtheid en automatische spoeling, voorzien van een 6-standenklep, een manometer en een debietindicator. De pomp is ontworpen voor gebruik in zoutwaterzwembaden.

EIGENSCHAPPEN

- Ontworpen voor particuliere zwembaden
- 6-weg meerwegklep
- 1,1 L filtermand
- Eenvoudige toegang tot filter door snelsluitend pompdekseel
- Afvoerklep voor eenvoudig afvoeren van filterwater



VERBINDING	MATERIAAL	KLEUR	SPANNING	WERKDRUK
lijmmof	PE	zwart	230VAC	2 bar

ART. NR.	TYPE	DIAMETER mm	MAAT	POMP	ZAND kg
7032199	81069	350	50 mm	81002	25
7032200	81070	400	50 mm	81003	50
7032201	81071	500	50 mm	81004	100
7032202	81072	500	50 mm	81005	100
7032203	81073	600	50 mm	81006	150

ART. NR.	A mm	B mm	C mm	D mm	E mm	F mm	G mm	H mm	GEWICHT kg	MAX CAPACITEIT m ³ /h	MAX. VOL. ZWEMBAD m ³
7032200	771	749	348	806	749	406	83	607	15.5	6	30
7032201	806	749	348	964	806	406	83	607	20	8	40
7032202	806	749	348	964	806	406	83	607	20	10	50
7032199	749	742	348	756	730	406	83	558	15.5	4	20
7032203	851	749	348	1071	851	406	83	873	23	14	65

FLOTIDE FILTERZAND

1 pallet geseald, bevat 40 zakken.



ART. NR.	KORREL mm	VERPAKKINGSHOEVEELHEID (ZAK)
0892153	0,4 - 0,8	25kg
0892154	0,71 - 1,25	25kg
0892157	1,0 - 1,6	25kg
0892158	2,0 - 3,15	25kg

FLOTIDE FILTER KIEZEL

1 pallet bevat 40 zakken.



ART. NR.	KORREL mm	VERPAKKINGSHOEVEELHEID (ZAK)
0892155	3,15 - 5,6	25kg
0892163	5,6 - 8,0	25kg
7000060	8,0 - 16,0	25kg

FLOTIDE FILTERGLAS

Een filtermedium gemaakt van geselecteerd groen gerecycled glas. Voor kristalhelder water en een vermindering van het gebruik van chemicaliën. Zandfilters vereisen 15% minder media om te vullen in vergelijking met zand.



ART. NR.	KORREL mm	TYPE	VERPAKKINGSHOEVEELHEID (ZAK)
7015236	0,5 - 1,0	Grade 1	25kg
7015237	1,0 - 3,0	Grade 2	25kg
7015238	3,0 - 6,0	Grade 3	25kg

GLASPARELS



ART. NR.	KORREL mm	VERPAKKINGSHOEVEELHEID (ZAK)
7015239	0,6 - 0,8	20kg

FILTERMEDIUM, TYPE AQUALOON

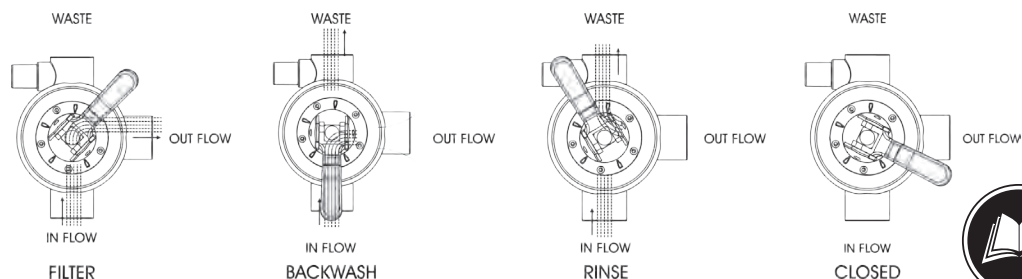
Het filtermedium Aqualoon® is gemaakt van 100% polyethyleen. 700 gram Aqualoon® heeft een gelijke filtercapaciteit als 25 kg filterzand.



ART. NR.	
7018960	Filter balls PE 700g type Aqualoon
7018961	Filter balls PE 700g type Aqualoon (display 36 dozen)



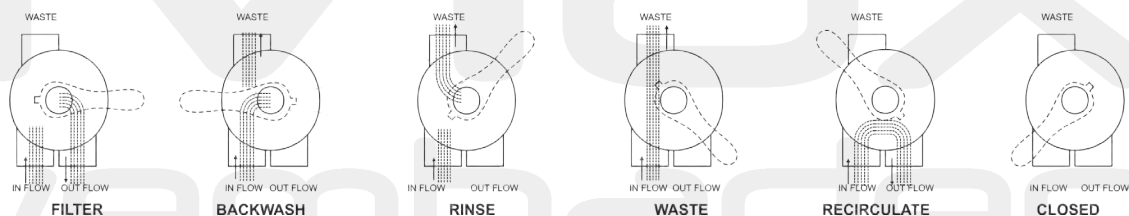
MEERWEGKLEPPEN - TOP MOUNT



ART. NR.	TYPE	MAAT
0891914	Mega 4-weg klep, klem	1 1/2"
0891918	Mega 6-weg klep, klem	1 1/2"
0891919	Mega 6-weg klep, flens STC 230mm	2"
0892725	Mega MFV 6-weg klep, klem	1 1/2"
0892726	Mega MFV 6-weg klep, klem	2"
0892717	6-weg klep, flens STC 203mm	1 1/2"
0892718	6-weg klep, flens STC 247mm	2"
0180164	Pentair 6-weg klep, klem Tagelus-Azur	1 1/2"
0180163	Pentair 6-weg klep, klem Tagelus	2"



MEERWEGKLEPPEN - SIDE MOUNT



ART. NR.	TYPE	MAAT
7012634	Mega SMG 6-weg klep + montage set	1 1/2"
7012635	Mega SMG 6-weg klep + montage set	2"
7010844	Mega MFS 6-weg klep + montage set	1 1/2"
7010845	Mega MFS 6-weg klep + montage set	2"
0891915	Mega 6-weg klep + montage set	1 1/2"
0891916	Mega 6-weg klep + montage set	2"
0111370	6-weg klep	1 1/2"
0111371	6-weg klep	2"
0892804	Pentair 6-weg klep + montage set	1 1/2"
0892805	Pentair 6-weg klep + montage set	2"

AUTOMATISCHE TERUGSPOELKLEP, TYPE AQUASTAR EASY II

De Aquastar Easy II is een volautomatische terugspoelklep, hij is toepasbaar op alle bekende filtersystemen met 1 1/2" en 2" Praher kleppen voor zowel zij- als top montage.

EIGENSCHAPPEN

- Programmeren van tijd en frequentie van terugspoelen en spoelen
- Pompbewaking
- Eenvoudig bedieningspaneel voor recirculatie en spoelen
- Detectie van de reinheid van het water
- Waarschuwings- en foutbeheer



ART. NR.	
7030344	Automatische terugspoelklep, type Aquastar Easy II

PENTAIR PRO VALVE COMPRESSOR

Deze compressor met zeer kleine afmetingen en zeer laag geluidsniveau is uitermate geschikt voor het aansturen van de Pentair Pro automatische terugspoelklep.

EIGENSCHAPPEN

- Compact (135x254x220 mm) Hierdoor in iedere ruimte eenvoudig te plaatsen
- Lichtgewicht (3,5 KG)
- Extreem geluidsloos (45 dbA)
- Plug and Play
- Montage op vloer of tegen de wand
- Maximum werkdruk 3,8 bar
- 115 W / 0,15 PK
- 14 ltr/min



ART. NR.	TYPE	MAAT
7015196	Mega SMG 6-weg klep + montage set	1 1/2"

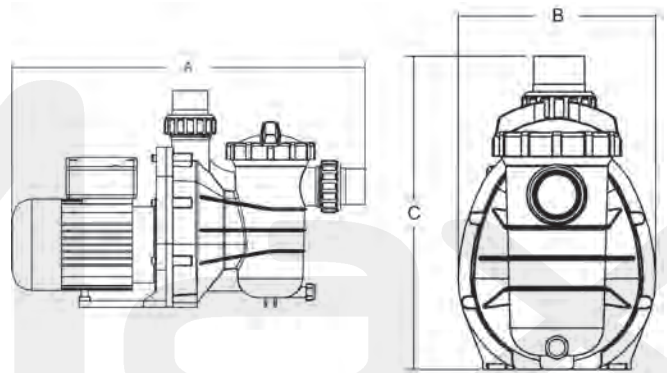
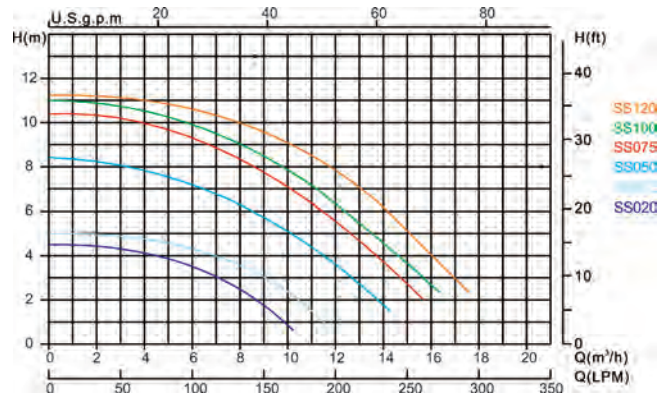


POMPEN



Pompen	164
Variabele snelheidspompen met controleunit	178
Tegenstroompompen	188
Dompelpompen	190

FLOTIDE ZWEMBADPOMP, TYPE SS



Deze pomp is ontworpen voor kleinere particuliere baden. Laag energieverbruik, geluidsarm.

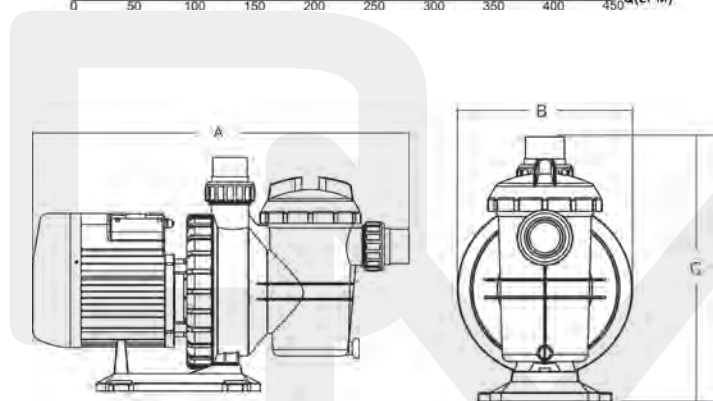
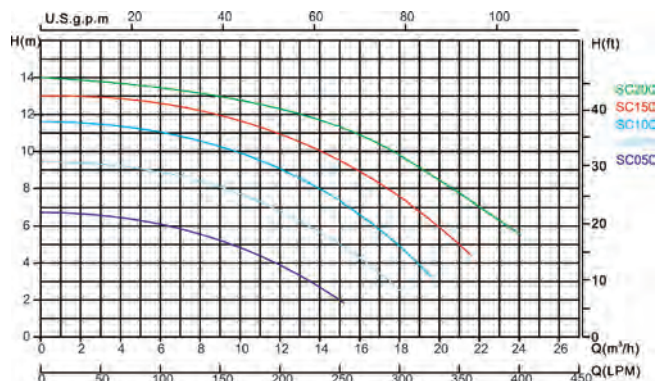
EIGENSCHAPPEN

- Verbinding: metrisch / imperial lijmmof
- Doorzichtige deksel voor eenvoudige controle
- NSK lagers
- Isolatie: Klasse B
- IP55 beveiligd
- Ingebouwde thermische beveiliging
- Wordt compleet geleverd met metrische en imperial koppelingen
- Wordt geleverd met RCD differentieel stekker

ART. NR.	TYPE	VERMOGEN kw	VERMOGEN PK	SPANNING	MAAT
0950094	SS020	0.15	0,2	230VAC	50 mm / 1 1/2"
0950095	SS033	0.25	0,33	230VAC	50 mm / 1 1/2"
0950099	SS050	0.38	0,5	230VAC	50 mm / 1 1/2"
0950089	SS075	0.56	0,75	230VAC	50 mm / 1 1/2"

ART. NR.	A mm	B mm	C mm	GEWICHT kg
0950094	507	211	340	7.4
0950095	507	211	340	8
0950099	552	211	340	10
0950089	552	211	340	10.7

FLOTIDE ZWEMBADPOMP, TYPE SC



Deze pomp is ontworpen voor middelgrote zwembaden. Laag energieverbruik, geluidsarm.

EIGENSCHAPPEN

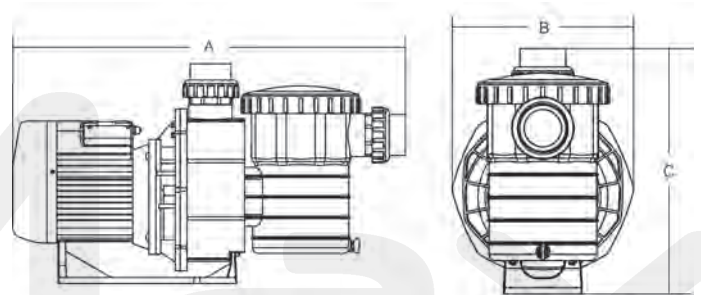
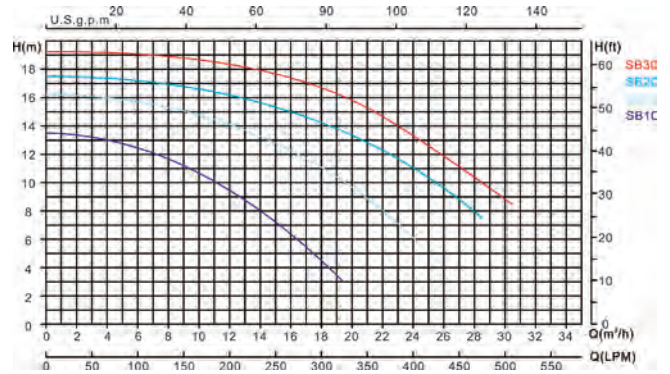
- Verbinding: metrisch / imperial lijmmof
- Transparante deksel voor eenvoudige controle
- NSK lagers
- Isolatie: klasse B
- IP55 beveiligd
- Ingebouwde thermische beveiliging
- Wordt compleet geleverd met metrische en imperial koppelingen
- Inclusief UK/DIN stekker.



ART. NR.	TYPE	VERMOGEN kW	VERMOGEN PK	SPANNING	MAAT
0950096	SC050	0.38	0,5	230VAC	50 mm / 1 1/2"
0950097	SC075	0.56	0,75	230VAC	50 mm / 1 1/2"
0950098	SC100	0.75	1	230VAC	50 mm / 1 1/2"

ART. NR.	A mm	B mm	C mm	GEWICHT kg
0950096	600	240	370	12.8
0950097	600	240	370	13.5
0950098	600	240	370	14.5

FLOTIDE ZWEMBADPOMP, TYPE SB



Deze pomp is ontworpen voor middelgrote particuliere zwembaden. Laag energieverbruik, geluidsarm.

EIGENSCHAPPEN

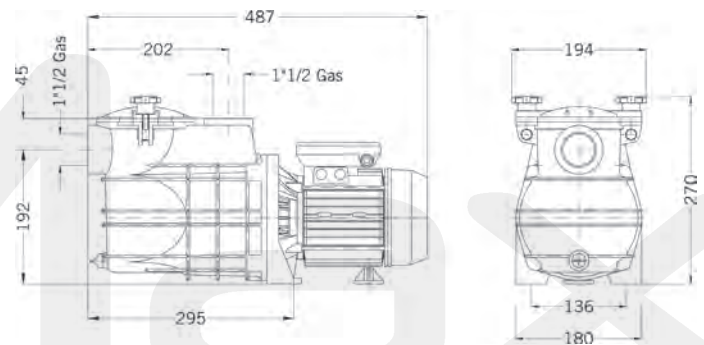
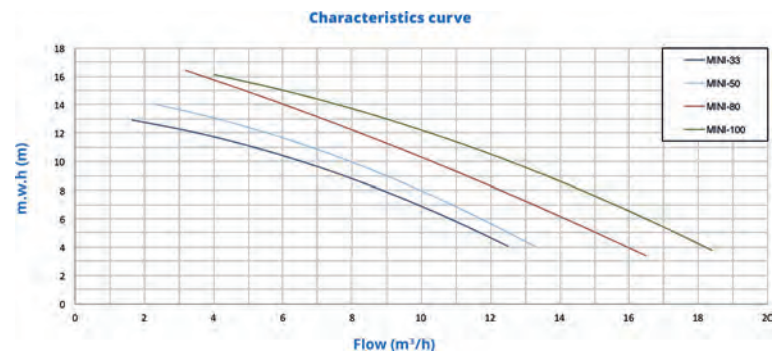
- Verbinding: metrisch / imperial lijmmof
- NSK lagers
- Isolatie: Klasse B
- IP55 beveiligd
- Ingebouwde thermische beveiliging
- Wordt compleet geleverd met metrische en imperial koppelingen



ART. NR.	TYPE	VERMOGEN kw	VERMOGEN PK	SPANNING	MAAT
0950090	SB10	0.75	1	230VAC	63 mm / 2"
0950091	SB15	1.1	1,5	230VAC	63 mm / 2"
0950092	SB20	1.5	2	230VAC	63 mm / 2"
0950087	SB20T	1.5	2	400VAC	63 mm / 2"
0950093	SB30	2.2	3	230VAC	63 mm / 2"
0950088	SB30T	1.5	3	400VAC	63 mm / 2"

ART. NR.	A mm	B mm	C mm	GEWICHT kg
0950090	717	275	413	18.5
0950091	717	275	413	20.5
0950092	717	275	413	24.7
0950087	717	275	413	24.7
0950093	717	275	413	25
0950088	717	275	413	25

PSH ZWEMBADPOMP, TYPE MINI



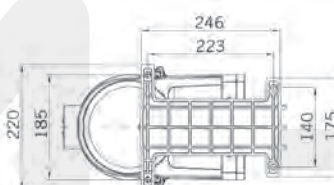
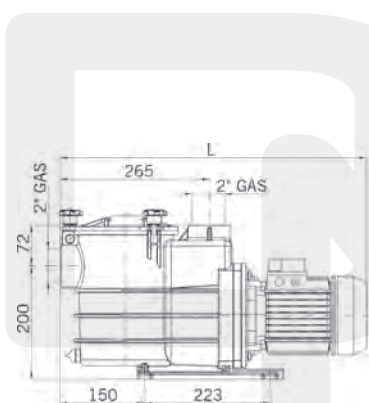
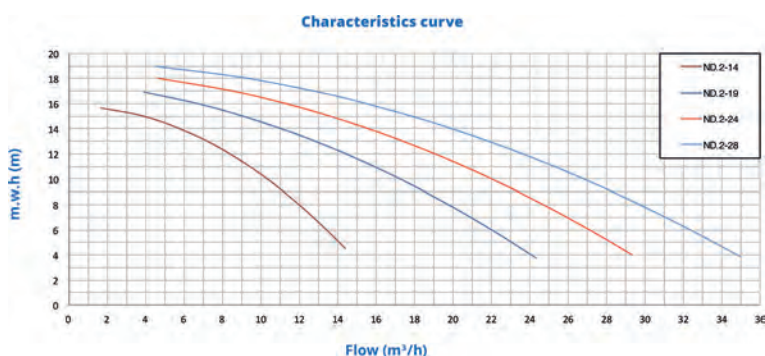
Ontworpen voor kleine en middelgrote residentiële zwembaden. Door het grote zelfaanzuigende vermogen is dit de ideale pomp voor filtratie en zwembadreinigers.

EIGENSCHAPPEN

- Aansluiting: binnendraad
- Zelfaanzuigend tot 4mwh
- Geschikt voor gebruik met zout chlorinators en zeewater
- Hoog rendement driefasenmotor klasse IE3 volgens norm IEC 60034-30-1
- Thermische beveiliging ingebouwd in eenfasige versie
- Geleverd met 1,5m kabel met Schuko stekker in eenfasige versie
- Isolatieklasse: F
- Bescherming: IP55
- Motor: 50Hz/2900 rpm met optie van 60Hz
- Max water temperatuur: 40°C

ART. NR.	TYPE	VERMOGEN kw	VERMOGEN PK	SPANNING	MAAT	GEWICHT kg
7032214	Mini 33	0.25	0,33	230VAC	1 1/2"	9.6
7032215	Mini 50	37	0,5	230VAC	1 1/2"	9.8
7032216	Mini 80M	0.6	0,8	230VAC	1 1/2"	10.3
7032217	Mini 80T	0.6	0,8	400VAC	1 1/2"	10.3
7032218	Mini 100M	0.75	1	230VAC	1 1/2"	12.2
7032219	Mini 100T	0.75	1	400VAC	1 1/2"	12.2

PSH ZWEMBADPOMP, TYPE ND.2



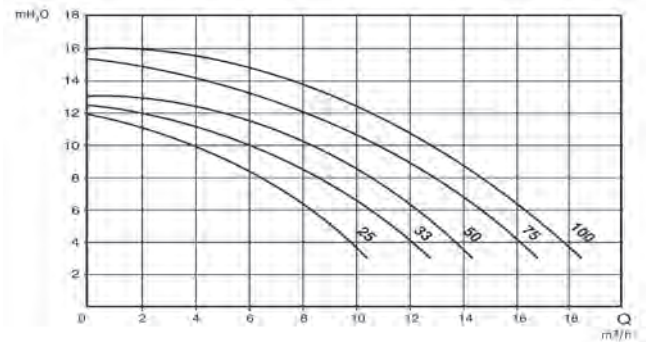
De combinatie van corrosiebestendige materialen en hoogwaardige fabricage heeft geleid tot een uiterst betrouwbare, zelfaanzuigende zwembadpomp voor uw zwembad.

EIGENSCHAPPEN

- Aansluiting: binnendraad
- Zelfaanzuigend tot 4mwh
- Geschikt voor gebruik met zout chlorinators en zeewater
- Hoog rendement driefasenmotor klasse IE3 volgens norm IEC 60034-30-1
- Thermische beveiliging ingebouwd in eenfasige versie
- Geleverd met 1,5m kabel met Schuko stekker in eenfasige versie
- Isolatieklasse: F
- Bescherming: IP55
- Motor: 50Hz/2900 rpm met optie van 60Hz
- Max water temperatuur: 40°C
- Uitwisselbaar met PSH ND1 pomp

ART. NR.	TYPE	L mm	VERMOGEN kW	VERMOGEN PK	SPANNING	MAAT	GEWICHT kg
7032220	ND.2 14M	551	60	0,8	230VAC	1 1/2"	13.6
7032221	ND.2 14T	551	60	0,8	400VAC	1 1/2"	13.6
7032222	ND.2 19M	551	0.75	1	230VAC	1 1/2"	13.7
7032223	ND.2 19T	551	0.75	1	400VAC	1 1/2"	13.7
7032224	ND.2 24M	581	1.1	1,5	230VAC	1 1/2"	17.1
7032225	ND.2 24T	581	1.1	1,5	400VAC	1 1/2"	17.1
7032226	ND.2 28M	581	1.5	2	230VAC	1 1/2"	19
7032227	ND.2 28T	581	1.5	2	400VAC	1 1/2"	19

SACI ZWEMBADPOMP, TYPE OPTIMA



Handmembraanpomp voor kleine & middelgrote zwembaden. De pomp wordt geleverd met een groot voorfilter dat, in combinatie met uitstekende hydraulische prestaties, een zeer grote filtercapaciteit heeft. Door het transparante polycarbonaat deksel is eenvoudige inspectie van het voorfilter mogelijk.



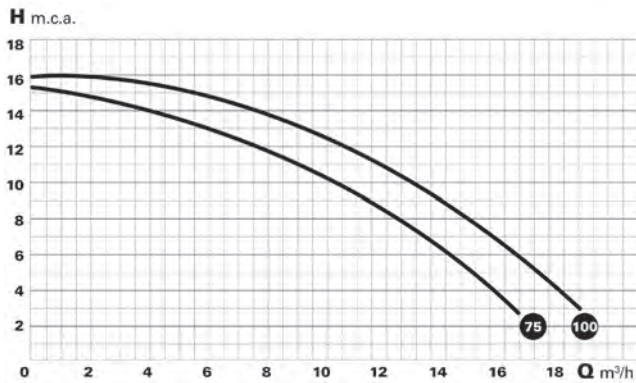
EIGENSCHAPPEN

- Verbinding: 1 1/2" binnendraad
- Koppelingen: Lijmaansluiting 50 mm
- Doorzichtig polycarbonaat deksel
- Groot voorfilter
- Isolatie: klasse F
- Beveiliging: IP55
- Mechanical Seals: Carbon/keramisch/RVS AISI 316
- As: AISI 316
- Impeller: Noryl

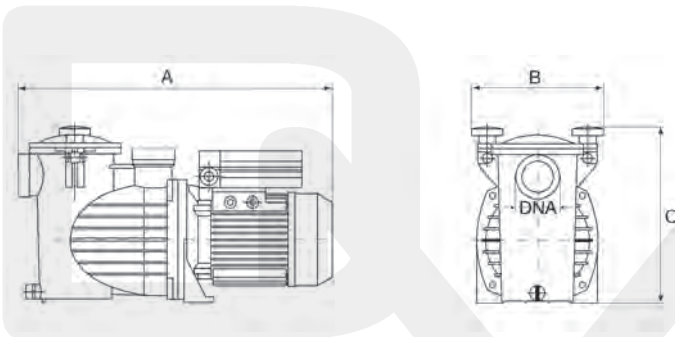
ART. NR.	TYPE	VERMOGEN kW	VERMOGEN PK	SPANNING	MAAT
7008154	Optima 25M	0.16	0,25	230VAC	50 mm
7008155	Optima 33M	0.25	0,33	230VAC	50 mm
7008156	Optima 50M	0.37	0,5	230VAC	50 mm
7008157	Optima 75M	0.55	0,75	230VAC	50 mm
7008158	Optima 100M	0.75	1	230VAC	50 mm

ART. NR.	A mm	B mm	C mm	GEWICHT kg
7008154	470	191	265	9.5
7008155	470	191	265	9.5
7008156	470	191	265	10
7008157	470	191	265	10.5
7008158	470	191	265	10.5

SACI POOL POMP, TYPE OPTIMA SMART



De Optima Smart is de bekende en gerespecteerde Optima-pomp die, naast de primaire pompfunctie, een Smart-bedieningspaneel heeft om uw zwembadinstallatie te beheren. Het Smart-systeem is uitgerust met een timerfunctie voor filtratie en verlichting, en met in- en uitgangssignalen om de zoutchlorinator, warmtepomp, temperatuursonde, etc. te regelen.



EIGENSCHAPPEN

Het Smart systeem vervangt het traditioneel besturingspaneel en voegt enkele nieuwe eigenschappen toe:

- Timer functie voor filtratie en zwembadverlichting
- Controle ampère voor overbelasting beveiliging
- Tijd schakeling voor warmtepomp
- Vorst beveiligingssysteem programmeerbaar door PT100 sonde (niet mee geleverd)
- Output voor aansturing van lampen, doseer pomp of circulatie pomp
- Geluidsalarm voor signaleren van meldingen
- Controle op doorstroming water / drooglopen
- Timer voor manuele schakeling ingebouwd met de volgende standen: 15 min, 30 min, 60 min, 2 u, 4 u, 8 u

- Totalisator van werkuren, totaal/deels
- Fouten en incidenten geschiedenis
- Signalering voor filter en filtermand reiniging
- Signalering voor onderhoud gebaseerd op werkuren

Smart Control eigenschappen:

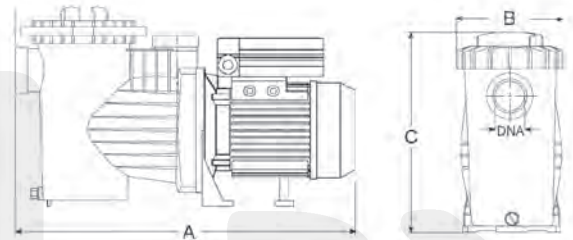
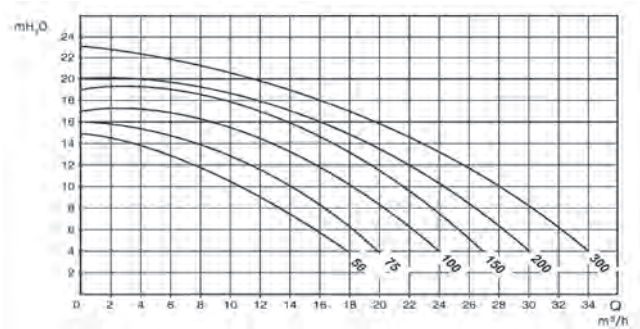
- Duidelijk display
- LED indicatie voor: Power, Run en Alarm
- Makkelijk te programmeren
- Compact
- Plug Play System
- Geleverd met 1,75 m kabel en stekker
- Monofase 230V 50/60 Hz



ART. NR.	TYPE	VERMOGEN kW	VERMOGEN PK	SPANNING	MAAT
7018957	Optima 75M Smart	0.55	0,75	230VAC	50 mm
7018958	Optima 100M Smart	0.75	1	230VAC	50 mm

ART. NR.	A mm	B mm	C mm	GEWICHT kg
7018957	470	191	265	10.01
7018958	470	191	265	10.2

SACI ZWEMBADPOMP, TYPE WINNER



Handmembraanpomp voor alle soorten zwembaden. De pomp wordt geleverd met een groot voorfilter dat, in combinatie met uitstekende hydraulische prestaties, een zeer grote filtercapaciteit heeft. Door het transparante polycarbonaat deksel is eenvoudige inspectie van het voorfilter mogelijk.

EIGENSCHAPPEN

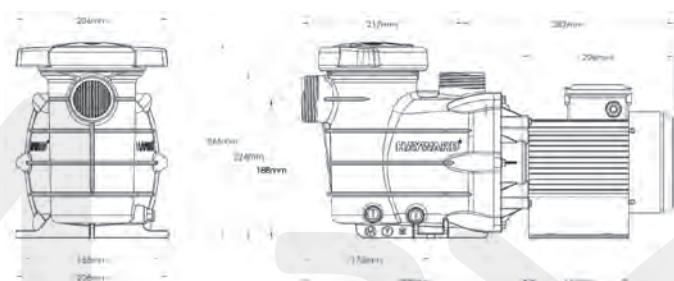
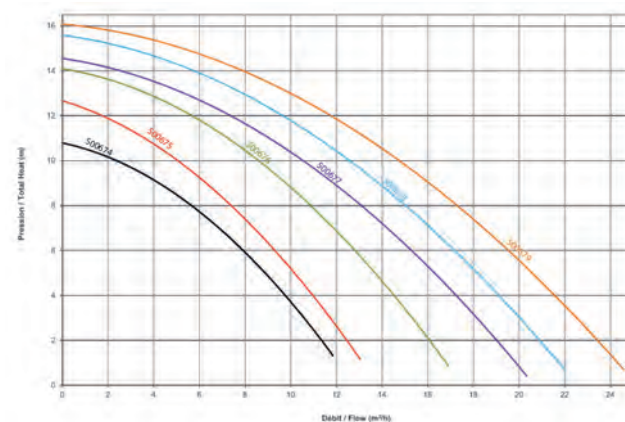
- Verbinding: 2" binnendraad
- Koppelingen: Lijmaansluiting 63 mm
- Doorzichtig polycarbonaat deksel
- Groot voorfilter
- Isolatie: klasse F
- Beveiliging: IP55
- Mechanical Seals: Carbon/keramisch/RVS AISI 316
- As: AISI 316
- Impeller: Noryl



ART. NR.	TYPE	VERMOGEN kW	VERMOGEN PK	SPANNING	MAAT	A mm	B mm	C mm	GEWICHT kg
7007680	Winner 50M	0.37	0,5	230VAC	63 mm	550	220	325	12.5
7007681	Winner 75M	0.55	0,75	230VAC	63 mm	550	220	325	13
7007682	Winner 100M	0.75	1	230VAC	63 mm	550	220	325	14
7007683	Winner 150M	1	1,5	230VAC	63 mm	580	220	325	17
7007684	Winner 200M	1.5	2	230VAC	63 mm	650	220	325	18.5
7007685	Winner 300M	2.2	3	230VAC	63 mm	650	220	325	22
2001291	Winner 50T	0.37	0,5	400VAC	63 mm	550	220	325	12.5
2001092	Winner 75T	0.55	0,75	400VAC	63 mm	550	220	325	12.5
2001018	Winner 100T	0.75	1	400VAC	63 mm	550	220	325	14
7018959	E-Winner 300	2.2	3	230VAC	63 mm	650	220	325	15.22



HAYWARD ZWEMBADPOMP, TYPE STAR



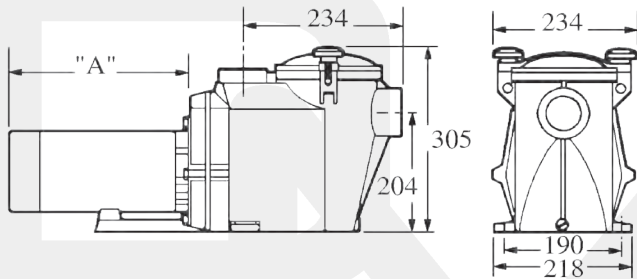
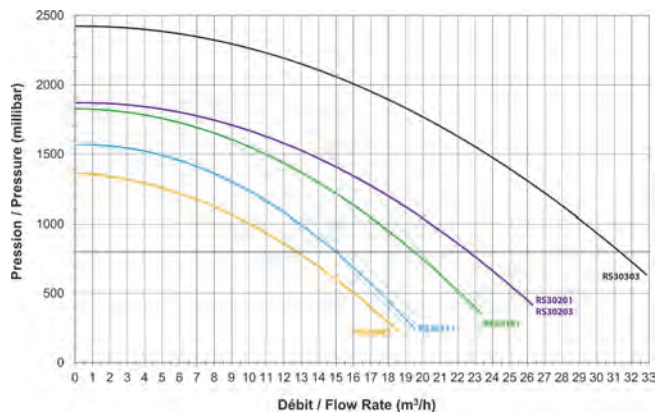
Zwembadpomp, type Star is ontworpen voor kleine zwembaden en/of opzetbaden. Uitstekende prestaties met 1,1 liter voorfilter.

EIGENSCHAPPEN

- Transparante deksel
- Afvoerkappen om het overwinteren makkelijker te maken
- Inclusief 50 mm uitgang of gecanneleerde (gegroefde) adapter \varnothing 32/38 mm

ART. NR.	TYPE	VERMOGEN kW	VERMOGEN PK	SPANNING	MAAT	GEWICHT kg	HAYWARD NR.
7025173	Star	0.18	0,25	230VAC	50 mm	7.68	500674
7025174	Star	0.24	0,33	230VAC	50 mm	7.76	500675
7025175	Star	0.36	0,5	230VAC	50 mm	8.65	500676
7025176	Star	0.55	0,75	230VAC	50 mm	9.16	500677
7025177	Star	0.75	1	230VAC	50 mm	9.16	500678
7025178	Star	1.1	1,5	230VAC	50 mm	11.3	500679

HAYWARD ZWEMBADPOMP, TYPE RS II



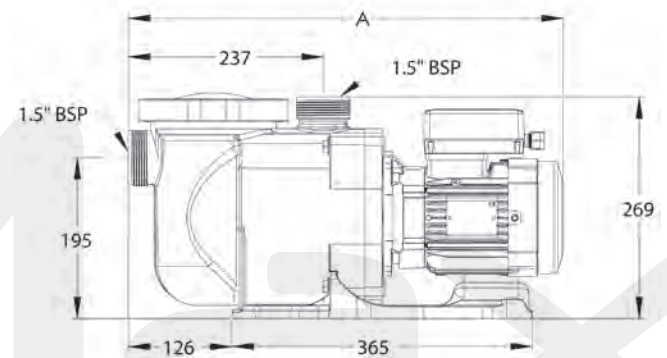
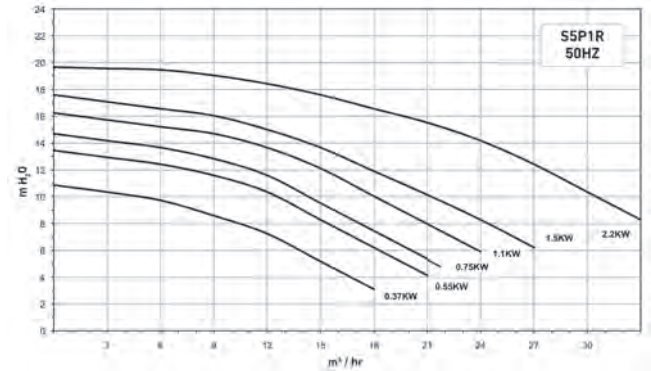
Hayward RS II zwembad pompen zorgen voor een optimale filtratie ondersteuning. Dankzij het perfecte design van de filtermand is het aantal reinigingen tot een minimum beperkt. De Heavy-Duty, zeer efficiënte, Duitse motor is geluidsarm en zeer betrouwbaar.

EIGENSCHAPPEN

- Koppelingen: lijmaansluiting 63 mm
- Zoutwaterbestendig tot 0,4% (4 gr/ltr)

ART. NR.	TYPE	VERMOGEN kw	VERMOGEN PK	SPANNING	MAAT	GEWICHT kg	HAYWARD NR.
7017115	RS II 30081	0.55	0,75	230VAC	50 mm	12	RS30081
7017116	RS II 30111	0.75	1	230VAC	50 mm	15	RS30111
7017117	RS II 30161	1.1	1,5	230VAC	63 mm	16	RS30161
7017118	RS II 30201	1.5	2	230VAC	63 mm	16	RS30201
7017119	RS II 30203	1.5	2	400VAC	63 mm	16	RS30203
7017120	RS II 30303	2.2	3	400VAC	63 mm	23	RS30303

STA-RITE ZWEMBADPOMP, TYPE SUPERMAX S5P1R



De Supermax is een zelfaanzuigende zwembadpomp. Pomp is voorzien van een groot voorfilter met transparant deksel waardoor eenvoudige inspectie van het voorfilter mogelijk is. Het unieke "Cam & Ramp" deksel zit met een kwartdraai op zijn plaats en vereenvoudigt de schoonmaak en het onderhoud. Voorzien van de al jarenlang betrouwbare Heavy Duty TEFC high efficiency ATB motor.

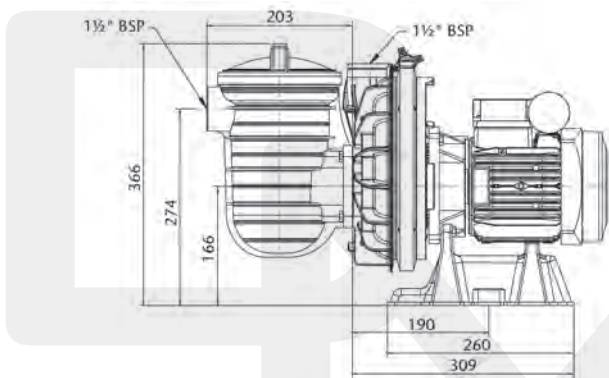
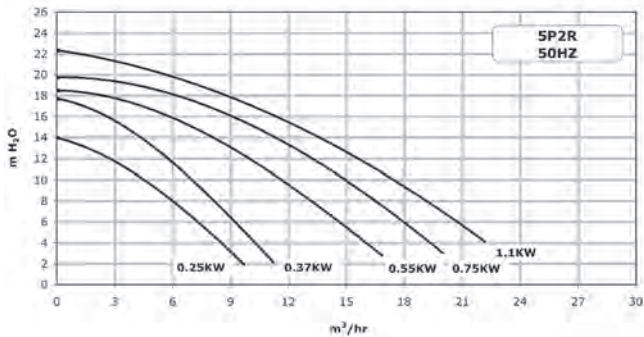
EIGENSCHAPPEN

- Verbinding: 1,5" buitendraad
- Koppelingen: Lijmaansluiting 50 mm
- Transparant deksel
- "Cam and Ramp" deksel
- Zoutwaterbestendig tot 0,4% (4gr/ltr)
- Isolatie: klasse F
- Beveiliging: IP55
- As: RVS 316
- Motor: Heavy Duty TEFC high efficiency ATB motor
- Thermische beveiliging op éénfasige motoren



ART. NR.	TYPE	VERMOGEN kW	VERMOGEN PK	SPANNING	MAAT	A mm	GEWICHT kg
7015087	S5P1RC-1P	0.37	0,5	230VAC	1 1/2"	560	13.8
7015088	S5P1RD-1P	0.55	0,75	230VAC	1 1/2"	560	14.1
7015090	S5P1RE-1P	0.75	1	230VAC	1 1/2"	570	14.6
7015092	S5P1RF-1P	1.1	1,5	230VAC	1 1/2"	570	15.6
7015094	S5P1RG-1P	1.5	2	230VAC	1 1/2"	605	17
7015096	S5P1RH-1P	2.2	3	230VAC	1 1/2"	630	23.3
7015089	S5P1RD-3P	0.55	0,75	400VAC	1 1/2"	565	12.5
7015091	S5P1RE-3E3P	0.75	1	400VAC	1 1/2"	600	13.2
7015093	S5P1RF-3E3P	1.1	1,5	400VAC	1 1/2"	600	15.4
7015095	S5P1RG-3E3P	1.5	2	400VAC	1 1/2"	640	17
7015097	S5P1RH-3E3P	2.2	3	400VAC	1 1/2"	645	21

STA-RITE ZWEMBADPOMP TYPE P-STR



De Sta-Rite P-STR pompen bestaan uit glasvezelversterkt materiaal. Dit uiterst licht maar ontzettend sterk thermoplastisch materiaal is ontworpen om een veel hogere druk te weerstaan.

De P-STR serie is geschikt voor water met een zoutgehalte tot 0,4% (4 gram per liter). De P-STR heeft een speciale motoras en alle inwendige onderdelen zijn gemaakt van hoogwaardig roestvrij staal of thermoplastisch materiaal.



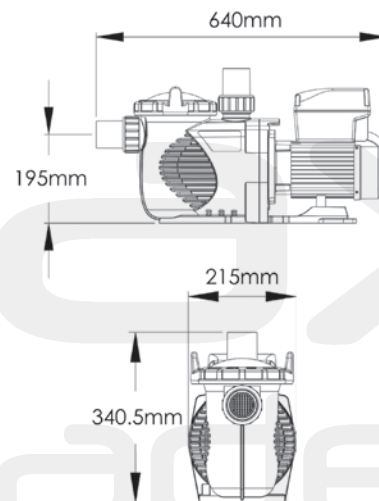
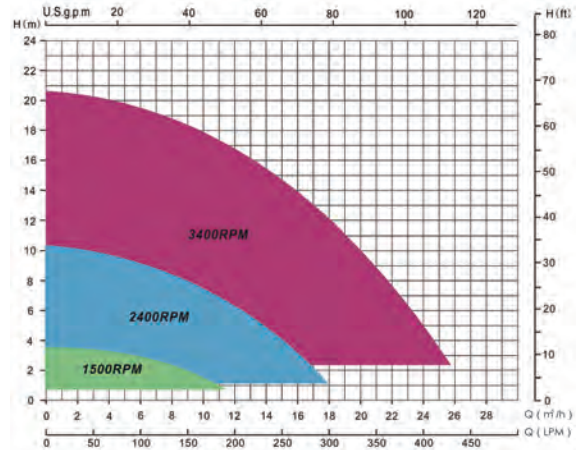
EIGENSCHAPPEN

- Verbinding: binnendraad
- De snelste zelfaanzuigende pomp
- Rotor met groot weerstandsverschil voor maximaal vermogen
- Klemband uit roestvrij staal voor snel en eenvoudig onderhoud
- Transparante deksel
- Zoutwaterbestendig tot 0,4% (4gr/ltr)
- TEFC motor voor continu gebruik
- De enkelfasige motoren hebben een ingebouwde thermische beveiliging
- Meerdere afvoerplaatsen om snel winterklaar te kunnen maken

ART. NR.	TYPE	VERMOGEN kW	VERMOGEN PK	SPANNING	MAAT	GEWICHT kg
7032326	P-STR-051	0.37	0,5	230VAC	1 1/2"	15
7032327	P-STR-071	0.55	0,75	230VAC	1 1/2"	15
7032328	P-STR-101	0.75	1	230VAC	1 1/2"	15.5
7032329	P-STR-151	1.1	1,5	230VAC	1 1/2"	17

POMPEN VARIABELE SNELHEIDS- POMPEN MET CONTROLEUNIT

FLOTIDE ZWEMBADPOMP, TYPE SPV 150



De pomp met variabele snelheid van de Flotide Super-Power-serie is ontworpen en geproduceerd om de verbruikskosten van uw zwembad te verminderen. De energiebesparende pomp kan van toepassing zijn op functies voor zwembaden, spa's, watervallen en water.

EIGENSCHAPPEN

- Het geavanceerde menu bevat een one touch controller, vooraf ingestelde snelheidsprogramma's en schema's
- Permanente magnetische motor die volledig is ingesloten en door een ventilator wordt gekoeld
- Zeer stille werking in lage RPM modus
- Ontworpen en gebouwd om de hydraulische prestaties van de pompen te maximaliseren

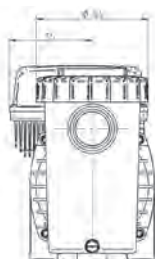
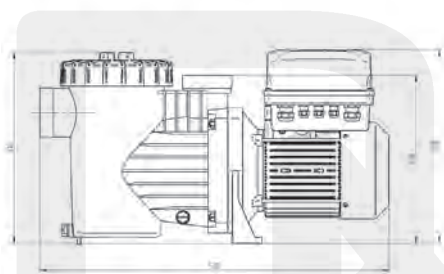
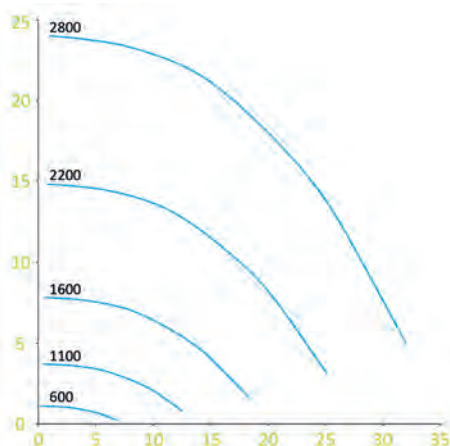
ART. NR.	TYPE	VERMOGEN kw	VERMOGEN PK	SPANNING	MAAT
7024514	SPV 150	1.1	1,5	230VAC	50 mm / 1 1/2"

ART. NR.	A mm	B mm	C mm	GEWICHT kg
7024514	640	215	340.5	14.9

POMPEN

VARIABELE SNELHEIDSPOMPEN MET CONTROLEUNIT

SACI ZWEMBADPOMP, TYPE E-WINNER



De E-Winner 300M is nieuw in de serie Winner pompen, uitgerust met multi speed [E] drive en een nieuwe hoog efficiënt gesynchroniseerde motor met permanente magneten. De combinatie van deze 2 innovatieve technologieën, die volledig ontworpen en ontwikkeld zijn door Saci Pumps, resulteert in significante besparingen op energie in vergelijking tot traditionele pompen.

EIGENSCHAPPEN

- Heel significante energie besparingen
- Extreem stil (≈ 40 dB).
- Variabele snelheden van 600 rpm tot 3.000 rpm.
- Nieuwe IPM sensor borstelloze motor met permanente magneten.
- Bescherming: overdruk, overcapaciteit en drooglopen.
- Geïntegreerde aansluitsysteem voor doseerpomp, warmtepomp en verlichting.
- Groot LCD display waarop alle nodige informatie duidelijk op weergegeven wordt.

Bevat ook automatische instellingen zoals:

- Filter beveiliging tegen overloop
- Automatische reset van beveiligingen
- Fouten en incidenten geschiedenis
- Deels en totale tellers van de belangrijkste parameters

De software is speciaal ontworpen voor de automatisering van de [E] Winner pomp, een eenvoudig invulschema wordt gevraagd om de pomp en de installatie volledig operationeel achter te laten. Slechts 3 indicatoren in te geven:

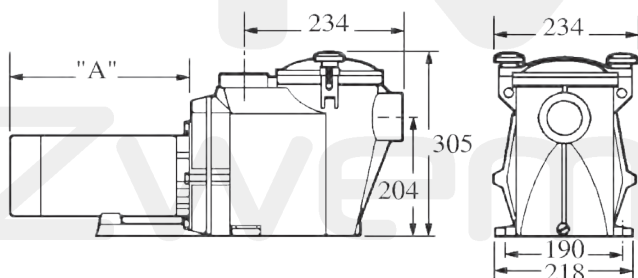
- Actuele tijd / datum
- Zwembad volume
- Filtergrootte

ART. NR.	TYPE	VERMOGEN kW	VERMOGEN PK	SPANNING	MAAT
7018959	SPV 150	2.2	1,5	230VAC	50 mm / 1 1/2"

ART. NR.	A mm	B mm	C mm	GEWICHT kg
7018959	640	215	340.5	15.22

POMPEN VARIABELE SNELHEIDS- POMPEN MET CONTROLEUNIT

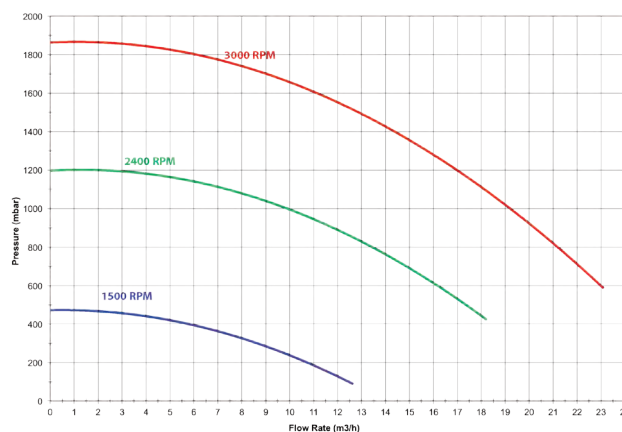
HAYWARD ZWEMBADPOMP, TYPE RS II VSTD



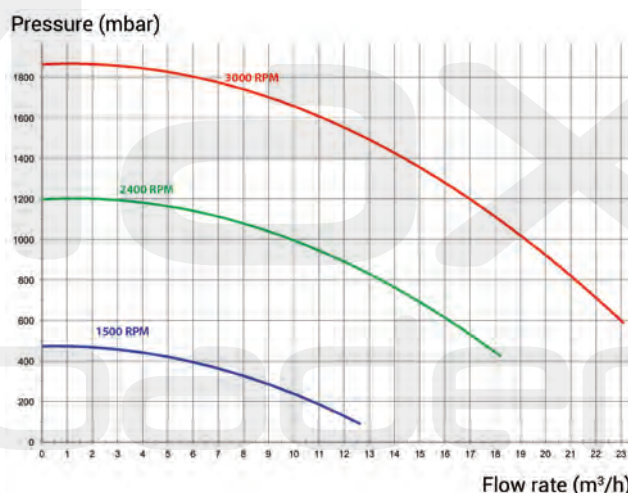
De RS II VSTD pomp zorgt voor een optimale filtratie ondersteuning en een aanzienlijke energiebesparing. Wanneer uw filtratie systeem 24 uur per dag draait, is een besparing tot 75% mogelijk op het stroomgebruik. De Heavy-Duty, zeer efficiënte, Duitse motor is geluidzaam en zeer betrouwbaar.



1.5 HP



2.0 HP



EIGENSCHAPPEN

- Exclusief voor Bevo/Bosta
- Koppelingen: lijmaansluiting 63 mm
- Zoutwaterbestendig tot 0,4% (4 gr/ltr)
- Ingebouwde, gemakkelijk toegankelijke controller met sterke bedieningstoetsen
- 5 instelbare toerentallen
- Skimmerfunctie instelbaar
- 4 digitale aansluitopties voor ondersteuningsapparatuur
- Control box met timerfunctie

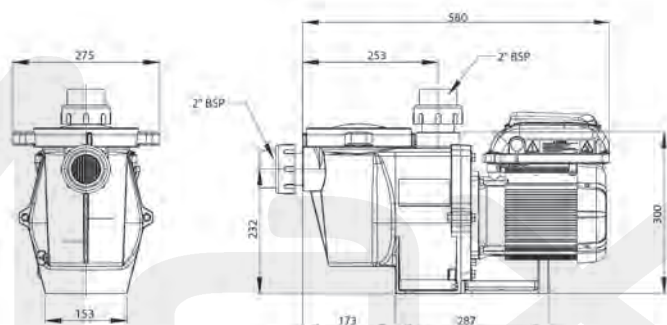
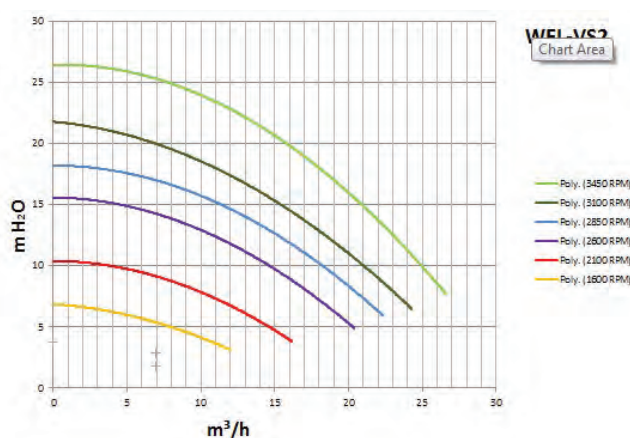
ART. NR.	TYPE	VERMOGEN kW	VERMOGEN PK	SPANNING	MAAT	GEWICHT kg	HAYWARD NR.
7016710	RS II VSTD	1.1	1,5	230VAC	63 mm	14.5	RS3016VSTD
7021217	RS II VSTD	1.4	2	230VAC	63 mm	14.5	RS3020VSTD

POMPEN
VARIABELE SNELHEIDSPOMPEN MET CONTROLEUNIT



POMPEN VARIABELE SNELHEIDS- POMPEN MET CONTROLEUNIT

PENTAIR ZWEMBADPOMP, TYPE WHISPERFLO VS2



De WhisperFlo VS2 is de perfecte pomp voor zwembaden die een vermogen vereisen tot 1.5PK. Bespaart tot 80% aan elektriciteit. Deze pomp is eenvoudig te programmeren en bedienen dankzij de intuïtieve interface.

EIGENSCHAPPEN

- Transparant deksel
- 24 uur real-time klok
- Toetsenbord blokkering



ART. NR.	TYPE	VERMOGEN kW	VERMOGEN PK	SPANNING	MAAT	GEWICHT kg
7021218	WhisperFlo VS2	2.2	3	230VAC	2"	23



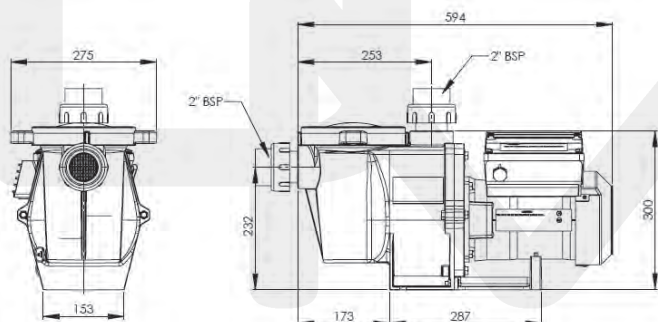
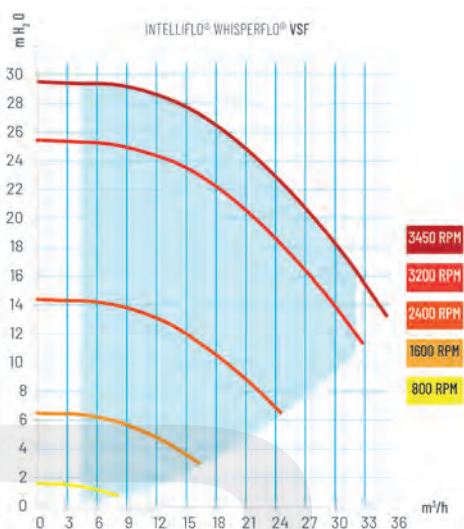
PENTAIR DATAKABEL 6M TYPE WFL-VS2 353129Z

ART. NR.	TYPE
7023489	WFL-VS2

POMPEN

VARIABELE SNELHEIDSPOMPEN MET CONTROLEUNIT

PENTAIR ZWEMBADPOMP, TYPE WHISPERFLO INTELLIFLO 2 WFL-VSF



De IntelliFlo WhisperFlo VSF is een pomp met variabele snelheid en een intelligente interactieve elektronische aandrijving. Eenvoudig te installeren, programmeren en bedienen. Beschermt tegen drukverlies of verstoppingen en kan worden aangesloten op de IntelliComm2.

EIGENSCHAPPEN

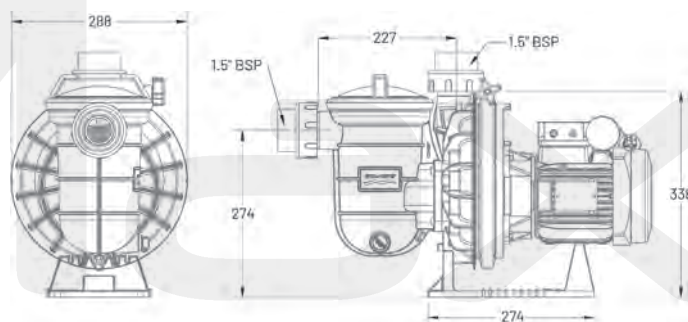
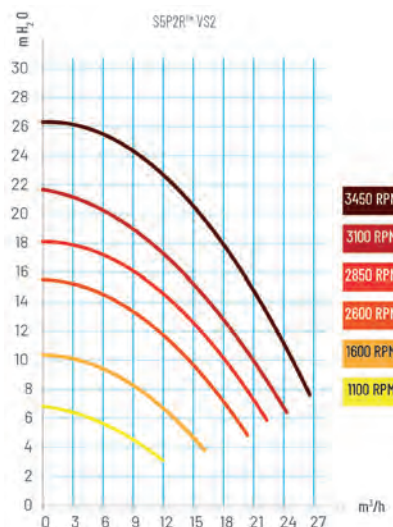
- Variabele snelheid en stroming
- Intelligente interactieve elektronische aandrijving
- Geen noodzaak voor pomprondingen en hydraulische berekeningen.
- Gemakkelijk te installeren, programmeren en bedienen
- Bescherming tegen drukverlies of verstoppingen
- Stroomsnelheid, RPM en energieverbruik (Watt) weergegeven op LCD display
- Interne 24 uren klok
- Met draaibaar display en wandmontage



ART. NR.	TYPE	VERMOGEN kW	VERMOGEN PK	SPANNING	MAAT	GEWICHT kg
7023618	WhisperFlo IntelliFlo 2 WFL-VSF	2.2	3	230VAC	2"	23

POMPEN VARIABELE SNELHEIDS- POMPEN MET CONTROLEUNIT

STA-RITE ZWEMBADPOMP, TYPE S5P2R-VS2



De Sta-Rite S5P2R-VS2 is een pomp met variabele snelheid die tot 70% energie bespaart en tegelijkertijd superstil werkt bij lage snelheden. Het heeft een real-time klok met 24-uurs geheugenbehoud. Eenvoudige, intuïtieve gebruikersinterface is eenvoudig te programmeren en bedienen. Bevat 3 programmeerbare instellingen voor snelheid / duur en instelbare override

EIGENSCHAPPEN

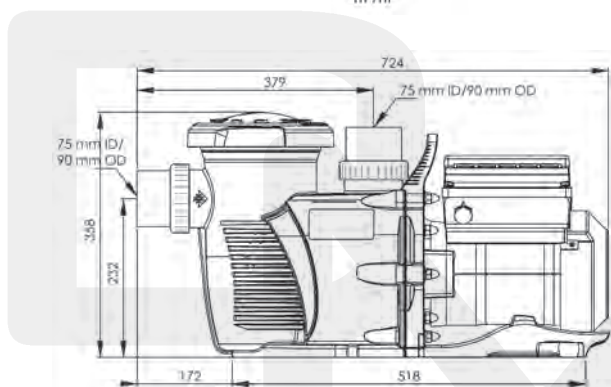
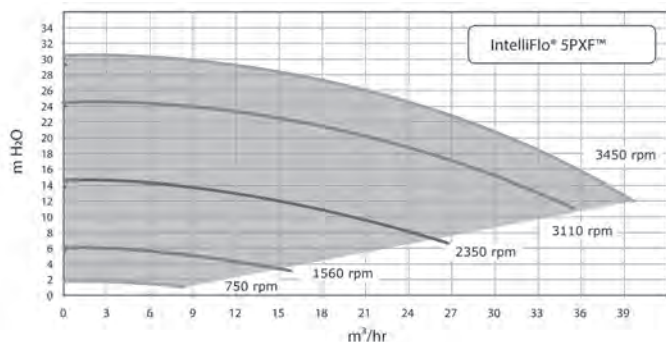
- Inbegrepen in handelsregeling van Pentair
- Geruisloos
- Zeer efficiënt en energiebesparend
- 63mm aansluiting met adapter voor 50mm aansluiting
- Zoutwaterbestendig tot 0,4% (4gr/ltr)

ART. NR.	TYPE	VERMOGEN kW	VERMOGEN PK	SPANNING	MAAT	GEWICHT kg
7024532	S5P2R-VS2	1.1	1,5	230VAC	1 1/2"	22.6

POMPEN

VARIABELE SNELHEIDSPOMPEN MET CONTROLEUNIT

STA-RITE ZWEMBADPOMP, TYPE 5PXF VSF



De 5PXF VSF is ideaal voor grote en openbare zwembaden vanwege grotere verbindingen en hogere stroomsnelheden. Met behulp van variabele snelheidstechnologie kan de pomp op lage snelheden draaien, wat resulteert in een drastische vermindering van energieverbruik en geluidsniveaus. De IntelliFlo-technologie vermindert ook de CO₂-uitstoot, verhoogt de filtratiekwaliteit, maakt efficiënte chloorproductie mogelijk, verlengt de tijd tussen terugspoelen en heeft vele andere voordelen. Om nog meer mogelijkheden uit deze pomp te halen, adviseren wij het gebruik in combinatie met Pentair IntelliPool of Pentair IntelliComm.

EIGENSCHAPPEN

- Koppelingen: Lijmaansluiting 75/90 mm
- Transparant deksel
- Motor: 3 pk permanente magneet motor
- Geluidsarm: 45dBA bij lage snelheid
- Zoutwaterbestendig tot 0,4% (4gr/ltr)



ART. NR.	TYPE	VERMOGEN kW	VERMOGEN PK	SPANNING	MAAT	GEWICHT kg
7023619	5PXF VSF	2.2	3	230VAC	75 mm	28



PENTAIR ZWEMBAD CONTROLE UNIT, TYPE SPEEDEO

Met de Pentair Speedeo regelunit kunt u zowel een éénfasige pomp als een pomp met variabele snelheid regelen, maar biedt ook de mogelijkheid om verbinding te maken met Intelliflo. Het bevat 3 programmeerbare uitgangen en 1 AUX aansluiting, die de mogelijkheid bieden om verwarming, dosering, terugspoelen, verlichting etc. te regelen en om verbinding te maken met Intellichlor. Daarnaast bevat het ook 2 programmeerbare ingangen en 1 vaste ingang zodat u de flexibiliteit heeft om te kiezen tussen de schakelaar van de afdekking, de luchttemperatuursensor, de temperatuursensor voor zonne-energie etc. Dit apparaat is gereed voor software-upgrades en kan worden aangesloten op Soleo.

ART. NR.	
7025218	Pentair Zwembad controle unit, type Speedeo



SCHAKELKASTEN

Een niet modulaire schakelkast voor automatische sturing van uw filterpomp mono-fase of tri-fase. De bediening van de pomp kan door middel van een dagklok en een schakelaar met 3 standen worden uitgevoerd: Auto / 0 / manueel. De schakelkast is voorzien van een thermo-magnetische stroombeveiliging. Beveiligingsniveau IP 55
Afmetingen (H x B x D) in mm : 180 x 155 x 100

ART. NR.	TYPE
0892800	DFH



SCHAKELUNIT FILTRATIE-VERWARMING, TYPE DFH

Een niet-modulaire schakelunit voor automatische sturing van uw filterpomp, monofase of driefase + één of twee zwembadlampen 300W + differentiaalstekker 30mA + warmtepomp. De bediening van de pomp kan door middel van een dagklok en een schakelaar met 3 standen worden uitgevoerd: Auto / 0 / manueel.
De schakelunit is voorzien van een thermo-magnetische stroombeveiliging.

Afmetingen (H x B x D) in mm : 300 x 220 x 130

ART. NR.	TYPE
0892801	DFH300, incl trafo 300W
0892802	DFH600, incl. trafo 600W



VORSTBEVEILIGING, TYPE GELELEC

Deze digitale vorstbestendige schakelkast zorgt voor een continue filtratie wanneer de temperatuur onder een vooraf bepaalde waarde zakt. De schakelkast start voor u de filtratie (gedwongen) wanneer de luchttemperatuur lager is dan de gewenste waarde (instelbaar), zelfs buiten het filterbereik gedefinieerd door de filterklok.

Inclusief temperatuursonde met 1,5 meter kabel
Afmetingen (H x B x D) in mm : 170 x 120 x 80

Schakelkasten conform de Europese normen 60439.1, 60439.3, Elektromagnetische compatibiliteit (2004/108/CE) en Laagspanningsrichtlijn (2006/95/CE)

Transformators conform de Europese norm EN-61558

ART. NR.	TYPE
0892803	DFH300, incl trafo 300W

VARIABELE SNELHEIDSPOMPEN MET CONTROLEUNIT

SNELHEIDS Variator

Snelheidsvariator kan elke pomp met één snelheid omzetten in een pomp met variabele snelheid.

EIGENSCHAPPEN

- Eenvoudige installatie en bediening
- Helemaal geen ruis
- Energiebesparing tot 80%
- Verbetert filtratieprestaties
- Helpt levensduur van pompen te verlengen



ART. NR.	VERMOGEN PK
7024584	1,5



POMPEN

TEGENSTROOMPOMPEN

TEGENSTROOMSET, TYPE NEW JET VAG



De perfecte mix van debiet, druk en lucht bij de uitgang van het spuitstuk.

Uitzonderlijk zwemeffect en prestaties.

Gepatenteerd lucht- en waterstroombeheersysteem op het centrale mondstuk.

De New Jet Vag kan worden gemonteerd in elk type zwembad. Houdt hier tijdens de constructie rekening mee in de bouwstructuur.

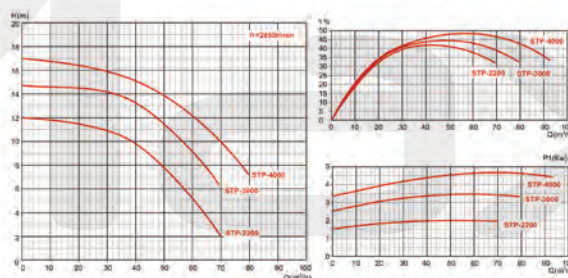
ART. NR.	TYPE	VERMOGEN kW	VERMOGEN PK	SPANNING	MAAT	MAX CAPACITEIT m ³ /h
0920787	NJV-mono	2.2	3	230VAC	90 mm	70
0920788	NJV-tri	3	4	400VAC	90 mm	80

COUNTER CURRENT SYSTEM

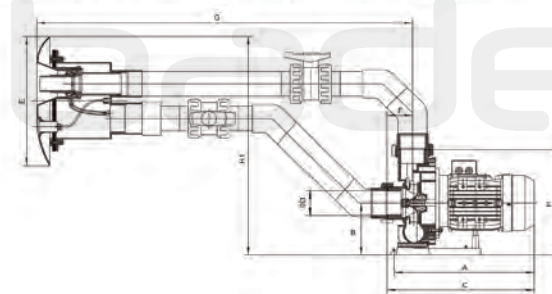
Instelbare tegenstroompomp voor een dagelijkse zwemtraining. Deze tegenstroom pomp kan eenvoudig worden geïnstalleerd. Het is mogelijk om de straalsterkte en luchtaanzuiging van het mondstuk van 40 mm diameter, direct in te stellen. Het mondstuk en de zuig- en pneumatische schakelaar zijn gepositioneerd in het frontpaneel van de tegenstroom pomp.



STP



STP-SS



ART. NR.	TYPE	VERMOGEN kW	VERMOGEN PK	SPANNING	MAAT	MAX CAPACITEIT m ³ /h
0180565	STP-2200	2.2	3	230VAC	75 mm	55
7007401	STP-2200	2.2	3	400VAC	75 mm	55
0180566	STP-3000	3	4	400VAC	75 mm	65
0180567	STP-4000	4.1	5,5	400VAC	75 mm	80
7025321	STP-2200SS	2.2	3	230VAC	75 mm	55
7025322	STP-2200SS	2.2	3	400VAC	75 mm	55
7025323	STP-3000SS	3	4	400VAC	75 mm	65
7025324	STP-4000SS	4	5,5	400VAC	75 mm	80



TEGENSTROOMPOMP, TYPE JET SWIM ATHLETE

Jet Swim Athlete creëert een natuurlijke zwemervaring doordat een uitgebalanceerde waterstroom wordt aangeboden voor uw persoonlijke training. Het maakt gebruik van een stromingstechniek met twee ovale mondstukken, het onderste mondstuk is naar beneden gericht zodat het onderlichaam wordt opgetild voor een natuurlijke zwemervaring. Met een 4,0 kW motor en 68 m³ / u jetstreams kunt u gemakkelijk uw kracht en fitheid trainen. De jet-streams kunnen traploos worden aangepast naar uw persoonlijke wensen. Alle componenten in de unit zijn ontworpen met focus op duurzaamheid en betrouwbaarheid.



ART. NR.	TYPE	VERMOGEN kW	VERMOGEN PK	SPANNING	MAAT	MAX CAPACITEIT m ³ /h
7029030	Jet Swim Athlete	4	5,4	400VAC	2 1/2"	67

TEGENSTROOMPOMP, TYPE JET SWIM MOTION CLASSIC

Jet Swim Motion is vervaardigd uit zuurbestendig RVS AISI 316L en heeft een geheel nieuwe stromingstechniek met twee ovale spuitmonden, waarvan de onderste naar beneden is gericht voor een meer gelijkmatige verdeling van de jet-stroom. Dit zorgt voor een veel natuurlijkere stroming in vergelijking met de meeste tegenstroomapparaten welke op de markt verkrijgbaar zijn. Met een motorvermogen van 2,2 kW en een pompcapaciteit van 46 m³ per uur kunt u eenvoudig kracht en conditie trainen. Het luchtmengsel in de jet-stroom wordt traploos aangepast aan uw persoonlijke wensen.



ART. NR.	TYPE	VERMOGEN kW	VERMOGEN PK	SPANNING	MAAT	MAX CAPACITEIT m ³ /h
7029031	Jet Swim Motion Classic	2.2	3	400VAC	2"	46

POMPEN

DOMPELPOMPEN



PUMPEX DOMPELPOMP 230 VOLT, TYPE ROBUSTA 200TS

Deze kunststof dompelpomp, met ingebouwde vlotterschakelaar en bovenaansluiting 1 1/4" binnendraad, is door zijn compacte bouw (max. breedte 200 mm) enorm gewild voor het leegpompen van leidingsystemen.

Pomp kan het waterniveau verlagen naar 3 mm.

Verbinding: binnendraad

Pomphuis: PP

Materiaal waaier: PA

ROBUSTA 200TS		Q (m ³ /h - l/min)										
PART NO.	TYPE	VOLTAGE 50Hz	P2			Q (m ³ /h - l/min)						
			(HP)	(kW)	(A)	0	1,5	3,0	4,5	6,0	7,5	9,0
7021352	200TS	230V	0,45	0,36	1,6	6,0	5,4	4,8	4,2	3,7	3,0	0

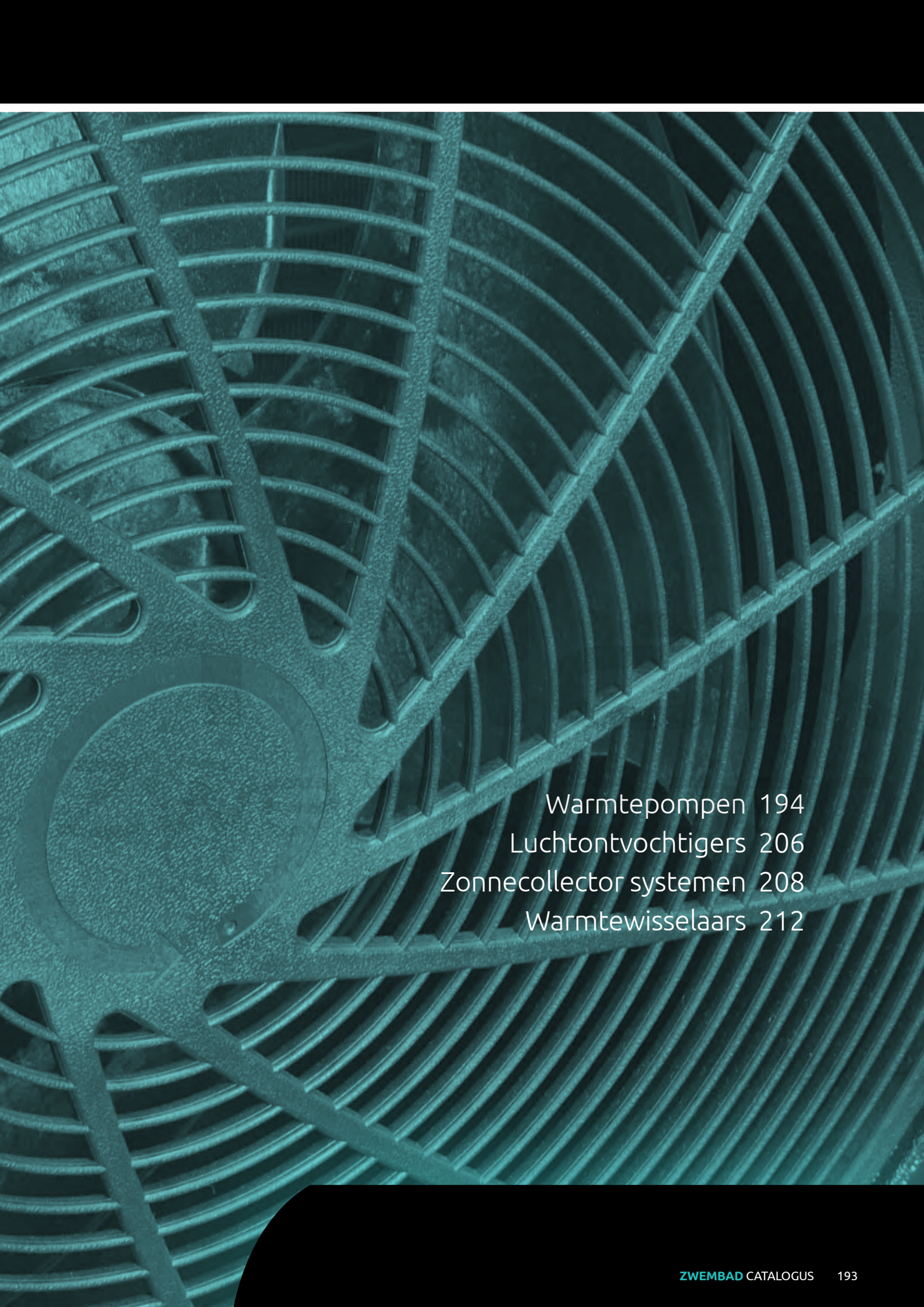
ART. NR.	TYPE	VERMOGEN kW	SPANNING	MAAT	VLOTTER
7021352	Robusta 200TS	0.36	230VAC	1 1/4"	geïntegreerd





A close-up photograph of a circular metal grate, likely from a ventilation system, with a teal color overlay. The grate consists of concentric rings of metal bars. The text is centered over the image.

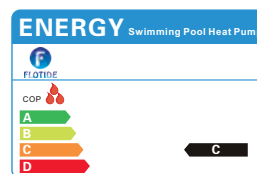
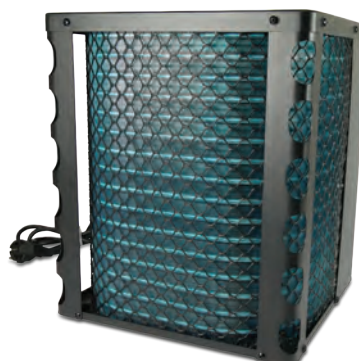
VERWARMING & LUCHTONTVOCHTIGERS



Warmtepompen	194
Luchtontvochtigers	206
Zonnecollector systemen	208
Warmtewisselaars	212

VERWARMING & LUCHTONTVOCHTIGERS WARMTEPOMPEN

FLOTIDE WARMTEPOMP , TYPE PLUG & PLAY



Als u van zwemmen houdt in heerlijk warm water, dan kunt u niet alleen vertrouwen op de warmte van de zon. De Flotide Plug & Play warmtepomp serie is geschikt voor kleine bovengrondse zwembaden tot 35m³ en is zeer eenvoudig te gebruiken.

EIGENSCHAPPEN

- Licht en compact
- Inclusief temperatuur beveiligingsschakelaar
- Verwarmingstemperatuur tot 35 ° C
- R32-gas, met een 3x lagere GWP (Global Warming Potential) dan de R410A
- Aansluiting: 32 mm
- Maximaal zwembad volume afhankelijk van de omgevingsomstandigheden
- 2 jaar garantie op de warmtepomp, 5 jaar garantie op de compressor en warmtewisselaar

ART. NR.	TYPE	VERWARMINGSCAP. A15/W25 kW	VERMOGEN kW	COP BIJ A15/W25	VOLUME ZWEMBAD m ³	NOMINAAL DEBIET m ³ /u
7024509	Plug & Play A3/32	2.2	0.95	3.61	11-15	0.8
7029403	Plug & Play A5/32	3.4	1.3	3.58	25-35	2.4

VERWARMING & LUCHTONTVOCHTIGERS WARMTEPOMPEN

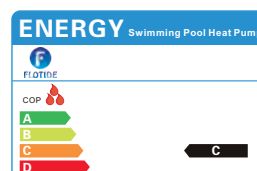


UNIT FLOTIDE	TYPE	A3/32	A5/32
Art. nr.		7024509	7029403
Verwarmingscapaciteit A27/W27	kW	3.1	5.1
Verwarmingscapaciteit A15/W25	kW	2.2	3.4
Opgenomen vermogen	kW	0.95	1.3
Volume zwembad*	m ³	11-15	25 - 35
Maximum stroomverbruik	A	4.7	5.9
COP bij A27/W27		4.41	4.4
COP bij A15/W25		3.61	3.58
Voeding	V/Ph/Hz	230/1/50	
Warmtewisselaar		Titanium	
Compressor type		Rotary	
Compressor merk		Toshiba	
Koelmiddel		R32	
Geluidsniveau (1 m)	dB(A)	<43	<53
Geluidsniveau (10 m)	dB(A)	<33	<33
Water aansluiting		32	
CO2 equivalent	ton	0.2	0.4
Netto afmetingen (LxBxH)	mm	310/300/358	435x370x460
Verpakkings afmetingen (LxBxH)	mm	370/350/388	460x420x490
Netto gewicht/bruto gewicht	kg	24/28	28/31

* Mits goed geïsoleerd, calculatie model: min. vol 5x verwarmingscapaciteit (A15/W25) / max. vol 7x verwarmingscapaciteit (A15/W25)

VERWARMING & LUCHTONTVOCHTIGERS WARMTEPOMPEN

FLOTIDE WARMTEPOMP , TYPE A ON/OFF



De Flotide warmtepomp verlengt het zwemseizoen en laat u gedurende het hele jaar genieten van uw zwembad.

EIGENSCHAPPEN

- Ecomie en comfort
- Stille werking
- Eenvoudige bediening van het display
- Efficiënte COP tot 6.1
- Behuizing van gecoat staal
- R32-gas, met een 3x lagere GWP (Global Warming Potential) dan de R410A
- 2 jaar garantie op de warmtepomp, 5 jaar garantie op de compressor en warmtewisselaar
- Maximaal zwembad volume afhankelijk van de omgevingsomstandigheden

ART. NR.	TYPE	VERWARMINGSCAP. A15/W25 kW	VERMOGEN kW	COP BIJ A15/W25	VOLUME ZWEMBAD m ³	NOMINAAL DEBIET m ³ /u
7024510	A5/32 On/Off	3.3	0.9	4.65	15-25	2
7024511	A7/32 On/Off	4.8	1.2	4.53	25-35	3
7024512	A10/32 On/Off	7.1	1.65	4.8	35-50	5
7024513	A13/32 On/Off	8.6	1.95	4.7	45-60	8

VERWARMING & LUCHTONTVOCHTIGERS WARMTEPOMPEN



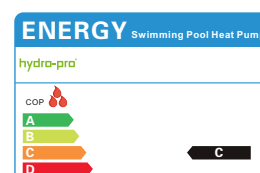
UNIT FLOTIDE	TYPE	A5/32	A7/32	A10/32	A13/32
Art. nr.		7024510	7024511	7024512	7024513
Verwarmingscapaciteit A27/W27	kW	4.5	6.6	9.6	12.5
Verwarmingscapaciteit A15/W25	kW	3.3	4.8	7.1	8.6
Opgenomen vermogen	kW	0.9	1.2	1.65	1.95
Volume zwembad*	m ³	15-25	25-35	35-50	45-60
Maximum stroomverbruik	A	6.31	8.52	10.73	12.23
COP bij A27/W27		4.74	4.75	5.19	6.06
COP bij A15/W25		4.65	4.53	4.80	4.70
Voeding	V/Ph/Hz	230/1/50			
Warmtewisselaar		Titanium			
Compressor type		Rotary			
Compressor merk		Toshiba			
Koelmiddel		R32			
Ventilator richting		Horizontaal			
Ventilator snelheid	RPM	760			
Geluidsniveau (1 m)	dB(A)	<47	<46	<47	<39
Geluidsniveau (10 m)	dB(A)	<37	<36	<37	<29
Water aansluiting		G1-1/2	G1-1/2	G1-1/2	G1-1/2
Nominaal debiet	m ³ /h	2	3	5	8
CO2 equivalent	ton	0.3713	0.4388	0.54	0.7425
Unit afmetingen (LxBxH)	mm	816/307/553	816/307/553	913/367/718	913/367/718
Verpakkings afmetingen (LxBxH)	mm	885/360/670	885/360/670	1010/450/851	1010/450/851
Netto gewicht/bruto gewicht	kg	36/40	41/48	45/50	54/58

* Mits goed geïsoleerd, calculatie model: min. vol 5x verwarmingscapaciteit (A15/W25) / max. vol 7x verwarmingscapaciteit (A15/W25)

VERWARMING & LUCHTONTVOCHTIGERS WARMTEPOMPEN

HYDRO-PRO WARMTEPOMP, TYPE P ON/OFF

hydro-pro®



De Hydro-Pro warmtepomp verlengt het zwemseizoen, regelt de zwembadtemperatuur in de warme zomers en laat u gedurende het hele jaar genieten van uw zwembad.

EIGENSCHAPPEN

- Het "All seasons" model is inzetbaar vanaf -5 ° C
- Stille werking
- Verwarmen en koelen
- Eenvoudige temperatuurregeling met LCD display
- Automatische ontdooi functie
- Efficiënte COP tot 6.4
- Behuizing van ABS
- R32-gas, met een 3x lagere GWP (Global Warming Potential) dan de R410A
- 2 jaar garantie op de warmtepomp, 7 jaar garantie op de compressor en warmtewisselaar
- Inclusief winterhoes
- Maximaal zwembad volume afhankelijk van de omgevingsomstandigheden

ART. NR.	TYPE	VERWARMINGSCAP. A15/W25 kW	VERMOGEN kW	COP BIJ A15/W25	VOLUME ZWEMBAD m ³	NOMINAAL DEBIET m ³ /u
7024524	P6/32 On/Off	4.12	0.97	4.25	20-30	2.3
7024525	P8/32 On/Off	5.71	1.32	4.33	30-40	3
7024526	P12/32 On/Off	7.8	1.7	4.59	40-55	4.5
7024527	P14/32 On/Off	9.8	2.17	4.52	50-70	5.3
7024528	P20/32 On/Off	13.8	2.87	4.81	70-95	6.8
7024530	P23T/32 On/Off	16.2	3.2	5.06	80-115	7.5
7024531	P26T/32 On/Off	19.1	3.75	5.09	95-135	9

VERWARMING & LUCHTONTVOCHTIGERS WARMTEPOMPEN

hydro-pro®

UNIT HYDRO-PRO	TYPE	P6/32	P8/32	P12/32	P14/32
Art. nr.		7024524	7024525	7024526	7024527
Verwarmingscapaciteit A27/W27	kW	5.81	8.31	11.5	13.5
Verwarmingscapaciteit A15/W25	kW	4.12	5.71	7.8	9.8
Opgenomen vermogen	kW	0.97	1.32	1.7	2.17
Volume zwembad*	m ³	20-30	30-40	40-55	50-70
Nominaal stroomverbruik	A	4.5	5.9	7.8	9.9
Smeltpatroon, langzaam	A	15	15	15	20
COP bij A27/W27		5.87	6.34	5.90	5.74
COP bij A15/W25		4.25	4.33	4.59	4.52
Voeding	V/Ph/Hz	230/1/50			
Warmtewisselaar		Titanium			
Compressor type		Rotary			
Compressor merk		Hitachi	Hitachi	Hitachi	Mitsubishi
Koelmiddel		R32			
Aantal ventilatoren		1			
Ventilator richting		Horizontaal			
Ventilator snelheid	RPM	850			
Opgenomen vermogen ventilator	W	90	90	120	150
Geluidsniveau (1 m)	dB(A)	50	52	54	54
Geluidsniveau (10 m)	dB(A)	38	42	42	42
Water aansluiting	mm	50	50	50	50
Nominaal debiet	m ³ /h	2.3	3	4.5	5.3
CO2 equivalent	ton	0.27	0.41	0.44	0.52
Netto afmetingen (LxBxH)	mm	770/315/585	953/360/605	953/360/605	1115/470/870
Verpakkings afmetingen (LxBxH)	mm	785/325/585	970/370/615	970/370/615	1220/480/880

UNIT HYDRO-PRO	TYPE	P20/32	P23/32	P23T/32	P26T/32
Art. nr.		7024528	7024529	7024530	7024531
Verwarmingscapaciteit A27/W27	kW	19.5	23.1	23.1	25.80
Verwarmingscapaciteit A15/W25	kW	13.8	16.2	16.2	19.10
Opgenomen vermogen	kW	2.87	3.2	3.2	3.75
Volume zwembad*	m ³	70-95	80-115	80-115	95-135
Nominaal stroomverbruik	A	12.8	14.6	6.2	7.3
Smeltpatroon, langzaam	A	35	35	20	20
COP bij A27/W27		6.30	6.42	6.42	6.29
COP bij A15/W25		4.81	5.06	5.06	5.09
Voeding	V/Ph/Hz	230/1/50	230/1/50	380/3/50	380/3/50
Warmtewisselaar		Titanium			
Compressor type		Rotary			
Compressor merk		Gree			
Koelmiddel		R32			
Aantal ventilatoren		1	2	2	2
Ventilator richting		Horizontaal			
Ventilator snelheid	RPM	850			
Opgenomen vermogen ventilator	W	150	120x2	120x2	120x2
Geluidsniveau (1 m)	dB(A)	57	58	58	58
Geluidsniveau (10 m)	dB(A)	45	46	46	46
Water aansluiting	mm	50	50	50	50
Nominaal debiet	m ³ /h	6.8	7.5	7.5	9
CO2 equivalent	ton	0.81	1.08	1.11	1.18
Netto afmetingen (LxBxH)	mm	1115/470/870	1002/455/1250	1002/455/1250	1002/455/1250
Verpakkings afmetingen (LxBxH)	mm	1220/480/880	1130/485/1270	1130/485/1270	1130/485/1270

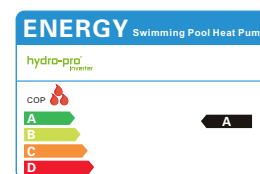
* Mits goed geïsoleerd, calculatie model: min. vol 5x verwarmingscapaciteit (A15/W25) / max. vol 7x verwarmingscapaciteit (A15/W25)

Inclusief winterhoes.

VERWARMING & LUCHTONTVOCHTIGERS WARMTEPOMPEN

HYDRO-PRO WARMTEPOMP INVERTER, TYPE PX HORIZONTALAAL

hydro-pro®
inverter



De Inverter warmtepomp biedt de mogelijkheid om de verwarmingscapaciteit aan de weersomstandigheden aan te passen. Met behulp van de nieuwe geautomatiseerde modus worden de compressor- en ventilatorsnelheden gevarieerd om het geluidsniveau en energieverbruik met maximaal 50% te verminderen.

EIGENSCHAPPEN

- Energielabel A
- De Inverter warmtepomp biedt de mogelijkheid om de verwarmingscapaciteit automatisch aan te passen aan de weersomstandigheden
- Het "All seasons" model is inzetbaar vanaf -15° C
- Rustig lopend met geluidsarme compressor en ventilator met variabele snelheid
- Automatisch verwarmen en koelen
- Automatische ontdooi functie
- Eenvoudige temperatuurregeling met glazen touchscreen display
- Efficiënte COP tot 13
- Behuizing van ABS
- Titanium warmtewisselaar bestand tegen zout en chloor
- Soft start, geen spanningspieken
- R32-gas, met een 3x lagere GWP (Global Warming Potential) dan de R410A.
- 2 jaar garantie op de warmtepomp, 7 jaar garantie op de compressor en warmtewisselaar
- Inclusief winterhoes
- Inclusief Wi-Fi module
- Maximaal zwembad volume afhankelijk van de omgevingsomstandigheden

ART. NR.	TYPE	VERWARMINGSCAP. A15/W25 kW	VERMOGEN kW	COP BIJ A15/W25	VOLUME ZWEMBAD m ³	NOMINAAL DEBIET m ³ /u
7028283	PX7/32	5.64 - 1.39	1.8 - 0.13	7.15 - 4.41	20-35	2.4
7028284	PX11/32	7.9 - 1.58	2.05 - 0.15	7.22 - 4.67	30-55	3.0
7028285	PX14/32	9.5 - 1.79	2.15 - 0.16	7.28 - 4.52	40-70	4.9
7028286	PX17/32	12.6 - 2.55	3.7 - 0.22	7.22 - 4.61	45-80	5.2
7028287	PX21/32	14 - 2.55	3.8 - 0.25	7.21 - 4.62	55-95	6.0
7028288	PX25/32	18.6 - 4.68	5.24 - 0.35	7.24 - 4.65	75-130	8.6
7028289	PX25T/32	18.6 - 4.68	6.78 - 0.35	7.24 - 4.65	75-130	8.5
7028290	PX30/32	23.7 - 5.46	7.22 - 0.42	7.28 - 4.65	100-175	10.0
7028291	PX30T/32	23.7 - 5.46	7.35 - 0.42	7.28 - 4.65	100-175	10.0

VERWARMING & LUCHTONTVOCHTIGERS

WARMTEPOMPEN

hydro-pro[®]
inverter

UNIT HYDRO-PRO INVERTER	TYPE	PX7/32	PX11/32	PX14/32	PX17/32	PX21/32
Art. Nr.		7028283	7028284	7028285	7028286	7028287
Verwarmingscapaciteit A27/W27 (Max-Min)	kW	7.24 - 1.82	11.0 - 2.23	14.0 - 2.52	16.0 - 3.25	19.0 - 3.5
Verwarmingscapaciteit A15/W25 (Max-Min)	kW	5.64 - 1.39	7.9 - 1.58	9.5 - 1.79	12.6 - 2.55	14.0 - 2.55
Opgenomen vermogen (Max-Min)	kW	1.8 - 0.13	2.05 - 0.15	2.15 - 0.16	3.7 - 0.22	3.8 - 0.25
Volume zwembad*	m ³	20 - 35	30 - 55	40 - 70	45 - 80	55 - 95
Maximaal stroomverbruik	A	7.9	9	9.5	16	17.5
Smeltpatroon langzaam	A	10	12	12	20	25
COP bij A27/W27		13.13 - 5.66	13.24 - 5.84	13.35 - 6.64	13.64 - 6.45	13.22 - 6.21
COP bij A15/W25		7.15 - 4.41	7.22 - 4.67	7.28 - 4.52	7.22 - 4.61	7.21 - 4.62
Voeding	V/Ph/Hz	220~240/1/ 50				
Warmtewisselaar		Twisted titanium buis in PVC				
Compressor type		Mitsubishi				
Koelmiddel		R32				
Aantal ventilatoren		1				
Ventilatorrichting		Horizontaal				
Ventilator snelheid	RPM	400 - 700	400 - 800	400 - 800	300 - 750	400 - 750
Opgenomen vermogen ventilator	W	40	40	40	75	75
Geluidsniveau (1 m)	dB(A)	38 - 50	39 - 51	42 - 53	42 - 54	42 - 55
Geluidsniveau (10 m)	dB(A)	19 - 29	20 - 30	22 - 32	24 - 33	24 - 33
Wateraansluiting	mm	50				
Nominaal debiet	m ³ /h	2.4	3	4.9	5.2	6.0
R32 Volume	kg	0.35	0.43	0.48	0.6	0.67
CO2 equivalent	ton	0.23	0.29	0.32	0.40	0.45
Netto afmetingen (LxBxH)	mm	1000/418/605	1000/418/605	1000/418/605	1046/435/767	1160/470/862

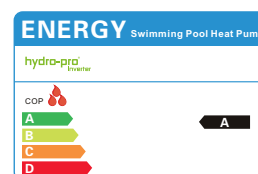
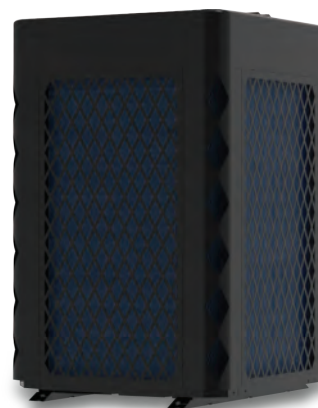
UNIT HYDRO-PRO INVERTER	TYPE	PX25/32	PX25T/32	PX30/32	PX30T/32
Art. Nr.		7028288	7028289	7028290	7028291
Verwarmingscapaciteit A27/W27 (Max-Min)	kW	25.5 - 5.7	25.5 - 5.7	30.0 - 6.7	30.0 - 6.7
Verwarmingscapaciteit A15/W25 (Max-Min)	kW	18.6 - 4.68	18.6 - 4.68	23.7 - 5.46	23.7 - 5.46
Opgenomen vermogen (Max-Min)	kW	5.24 - 0.35	6.78 - 0.35	7.22 - 0.42	7.35 - 0.42
Volume zwembad*	m ³	75 - 130	75 - 130	100 - 175	100 - 175
Maximaal stroomverbruik	A	23	10.61	30	12.5
Smeltpatroon langzaam	A	30	15	40	20
COP bij A27/W27		13.32 - 6.18	13.32 - 6.18	13.46 - 6.28	13.46 - 6.28
COP bij A15/W25		7.24 - 4.65	7.24 - 4.65	7.28 - 4.65	7.28 - 4.65
Voeding	V/Ph/Hz	220~240/1/ 50	380/3/ 50	220~240/1/ 50	380/3/ 50
Warmtewisselaar		Twisted titanium buis in PVC			
Compressor type		Mitsubishi			
Koelmiddel		R32			
Aantal ventilatoren		2			
Ventilatorrichting		Horizontaal			
Ventilator snelheid	RPM	400 - 800	400 - 800	400 - 900	400 - 900
Opgenomen vermogen ventilator	W	75*2	75*2	75*2	75*2
Geluidsniveau (1 m)	dB(A)	42 - 57	42 - 57	42 - 58	42 - 58
Geluidsniveau (10 m)	dB(A)	26 - 37	26 - 37	28 - 38	28 - 38
Wateraansluiting	mm	50			
Nominaal debiet	m ³ /h	8.6	8.5	10	10
R32 Volume	kg	1.2	1.2	1.5	1.5
CO2 equivalent	ton	0.81	0.81	1.012	1.012
Netto afmetingen (LxBxH)	mm	1165/470/1275	1165/470/1275	1165/470/1275	1165/470/1275

* Mits goed geïsoleerd, calculatie model: min. 4x verwarmingscapaciteit (A15/W25) / max. 7x verwarmingscapaciteit (A15/W25)

Inclusief winterhoes.

HYDRO-PRO WARMTEPOMP INVERTER, TYPE PV VERTICAAL

hydro-pro[®]
inverter



De Inverter warmtepomp biedt de mogelijkheid om de verwarmingscapaciteit aan de weersomstandigheden aan te passen. Met behulp van de nieuwe geautomatiseerde modus worden de compressor- en ventilatorsnelheden gevarieerd om het geluidsniveau en energieverbruik met maximaal 50% te verminderen. De verticale fan is ideaal voor plaatsing in kleine ruimte. WiFi module is inbegrepen.

EIGENSCHAPPEN

- Energielabel A
- De Inverter warmtepomp biedt de mogelijkheid om de verwarmingscapaciteit automatisch aan te passen aan de weersomstandigheden
- Het "All seasons" model is inzetbaar vanaf -15° C
- Rustig lopend met geluidsarme compressor en ventilator met variabele snelheid
- Automatisch verwarmen en koelen
- Automatische ontdooi functie
- Eenvoudige temperatuurregeling met glazen touchscreen display
- Efficiënte COP tot 13
- Behuizing van ABS
- Titanium warmtewisselaar bestand tegen zout en chloor
- Soft start, geen spanningspieken
- R32-gas, met een 3x lagere GWP (Global Warming Potential) dan de R410A.
- 2 jaar garantie op de warmtepomp, 7 jaar garantie op de compressor en warmtewisselaar
- Inclusief winterhoes
- Inclusief Wi-Fi module
- Maximaal zwembad volume afhankelijk van de omgevingsomstandigheden

ART. NR.	TYPE	VERWARMINGSCAP. A15/W25 kW	VERMOGEN kW	COP BIJ A15/W25	VOLUME ZWEMBAD m ³	NOMINAAL DEBIET m ³ /u
7030269	PV13/32	10.07 - 2.37	2.26 - 0.25	6.08 - 4.56	25-55	6,00
7030270	PV17/32	12.30 - 1.94	2.67 - 0.29	6.47 - 4.59	35-70	7,50
7030271	PV21/32	13.90 - 3.81	3.17 - 0.36	6.80 - 4.28	40-80	9,00
7030272	PV24/32	16.64 - 4.82	4.25 - 0.45	7.53 - 4.51	45-95	10,50

VERWARMING & LUCHTONTVOCHTIGERS WARMTEPOMPEN



UNIT HYDRO-PRO INVERTER	TYPE	PV 13	PV 17	PV 21	PV 24
Art. Nr.		7030269	7030270	7030271	7030272
Verwarmingscapaciteit A27/W27 (Max-Min)	kW	13.5 - 3.08	16.5 - 3.60	20.7 - 6.10	23.6 - 6.73
Verwarmingscapaciteit A15/W25 (Max-Min)	kW	10.07 - 2.37	12.30 - 1.94	13.90 - 3.81	16.64 - 4.82
Verwarmingscapaciteit A10/W25 (Max-Min)	kW	8.00 - 2.01	9.64 - 2.31	11.68 - 3.53	13.32 - 3.95
Verwarmingscapaciteit A5/W25 (Max-Min)	kW	6.72 - 1.73	7.90 - 1.99	9.58 - 3.04	10.92 - 3.40
Opgenomen vermogen (Max-Min)	kW	2.21 - 0.39	2.68 - 0.30	3.25 - 0.56	3.69 - 0.64
Volume zwembad*	m ³	25 - 55	35 - 70	40 - 80	45 - 95
Maximaal stroomverbruik	A	13.44	14.3	19.6	20.56
Smeltpatroon langzaam	A	18	20	26	28
COP bij A27/W27		12.72-6.55	13.83-6.25	12.56-6.45	15.12-6.77
COP bij A15/W25		7.58-4.67	7.78-4.57	7.45-4.46	7.78-4.77
COP bij A10/W25		6.70-4.04	7.00-4.17	6.66-4.01	6.81-4.15
COP bij A5/W25		5.97-3.44	6.03-3.46	5.85-3.33	5.96-3.44
Voeding	V/Ph/Hz	230V~/50Hz			
Warmtewisselaar		Titanium			
Compressor type		Panasonic			
Koelmiddel		R32			
Aantal ventilatoren		1			
Ventilatorrichting		Verticaal			
Ventilator snelheid	RPM	600 - 750	700 - 800	500 - 650	500 - 650
Opgenomen vermogen ventilator	W	120	120	150	150
Geluidsniveau (1 m)	dB(A)	44 - 53	45 - 54	47 - 55	48 - 56
Geluidsniveau (10 m)	dB(A)	24 - 53	25 - 34	27 - 35	28 - 36
Wateraansluiting	mm	50			
Nominaal debiet	m ³ /h	6.00	7.50	9.00	10.50
R32 Volume	kg	0.65	0.90	1.10	1.30
CO2 equivalent	ton	0.97	1.33	1.63	1.93
Wi-Fi Module		Inclusief			
Netto afmetingen (LxBxH)	mm	600/600/925	600/600/925	690/690/1090	690/690/1090

* Mits goed geïsoleerd, calculatie model: min. 4x verwarmingscapaciteit (A15/W25) / max. 7x verwarmingscapaciteit (A15/W25)

Inclusief winterhoes.

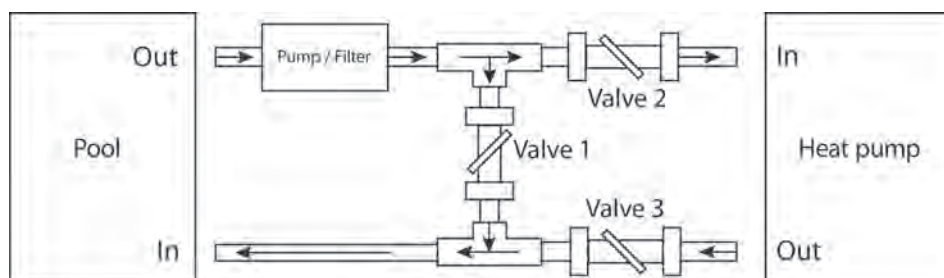
VERWARMING & LUCHTONTVOCHTIGERS

WARMTEPOMPEN

BYPASS-SET



Bypass Kit voor zwembad warmtepompen die u toestaat om de doorstroming van het water naar uw warmtepomp te regelen. Maakt uw warmtepomp snel en effectief winterklaar zonder dat u de stroming van het water naar uw zwembad beïnvloedt.



INHOUD:

BASIC

- 2 x PVC T-stuk 50mm 16bar
- 4 x PVC Buis 50mm 10cm 10bar
- 3 x PVC Kogelkraan 50 mm 16bar
- 4 x RVS Slangklem 32 x 44 mm
- 4 x ABS Tule wit 50 x 32 mm / 38mm
- 1 x Griffon PVC lijm, type T-88 0,1L
- 1 x Griffon Cleaner 125ML

INHOUD:

UNIVERSAL

- 2 x PVC Knie 90 ° 50mm 16bar
- 2 x PVC T-stuk 50mm 16bar
- 6 x PVC Buis 50mm 10cm 10bar
- 2 x PVC Mof 50mm 16bar
- 3 x PVC Kogelkraan 50 mm 16bar
- 6 x RVS Slangklem 32 x 44 mm
- 6 x ABS Tule wit 50 x 32 mm / 38mm
- 1 x Griffon PVC lijm, type T-88 0,1L
- 1 x Griffon Cleaner 125ML
- 2 x Zwembadslang 38mm blauw met dubbele manchetten 1,5mtr

ART. NR.	TYPE
7009802	Basic
7009803	Universal



INSTALLATION SET HEAT PUMPS

De Hydro-Pro Installatie set bestaat uit: trillingdempers, condens afvoer slang en koppelingen, muur bevestigingsset voor display en verlengkabel (10 meter) voorzien van stekkers.



ART. NR.	
7017604	Installation set heat pumps

WINTER COVER



ART. NR.	
7009812	Winter cover L*B*H 77*30*58 cm
7009813	Winter cover L*B*H 105*35*57 cm
7009814	Winter cover with side water connection hole L*B*H 109*44*61 cm
7009816	Winter cover L*B*H 82*71*87 cm
7009809	Winter cover L*B*H 102*37*62 cm
7009810	Winter cover L*B*H 117*43*83 cm
7009811	Winter cover L*B*H 75*70*92 cm
7017527	Winter cover L*B*H 107*42*68 cm
7017528	Winter cover L*B*H 107*42*84 cm
7017529	Winter cover L*B*H 107*42*123 cm
7025373	Winter cover L*B*H 119*51*89 cm
7025374	Winter cover L*W*H 119*49*130 cm

WARMTEPOMP REINIGER, TYPE PRO CLEAN

PRO Clean is de perfecte oplossing om uw warmtepompcondensator te reinigen zonder dat er speciaal gereedschap nodig is en zonder risico op beschadiging van de lamellen. Een schone condensator zorgt voor optimale prestaties en helpt de levensduur van de warmtepomp te verlengen. De fles is voorzien van een flexibele dop en is zeer eenvoudig in gebruik. PRO Clean is biologisch afbreekbaar en vormt daarom geen milieurisico.



ART. NR.	
7028812	Warmtepomp reiniger, type PRO Clean



HYDRO-PRO ONTVOCHTIGER, TYPE P

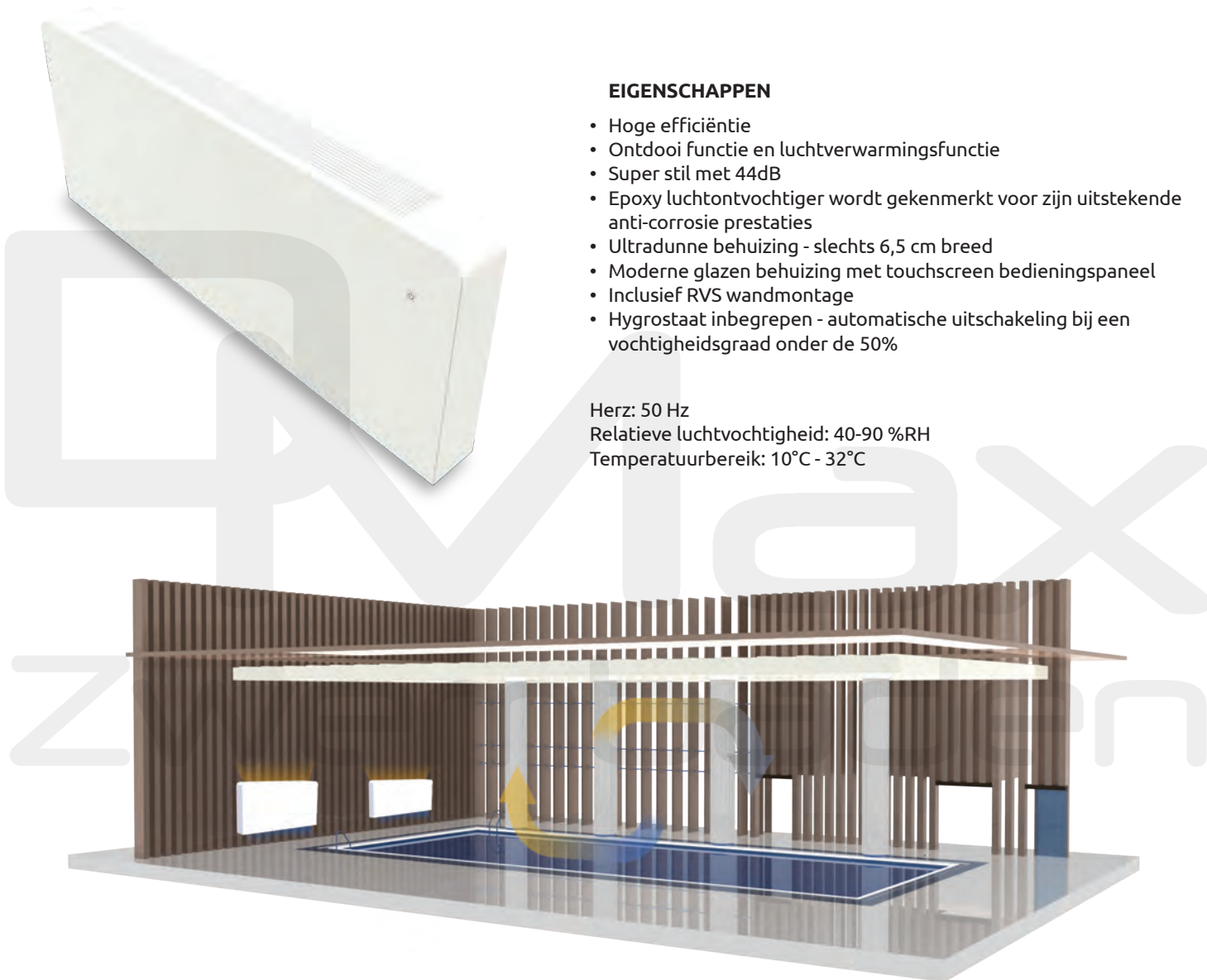
Hydro-Pro Ontvochtiger absorbeert vochtige lucht in de zwembadruimte en zet het om in warme, droge lucht. Inclusief ontdooi functie om ijsvorming te voorkomen wanneer de temperatuur lager is dan 10 °C. Het bevat ook een elektrische verwarmer om de temperatuur in de zwembadruimte 2 graden boven de watertemperatuur te verhogen, wat de verdamping vermindert. Hydro-Pro ontvochtiger werkt als een essentiële partner met warmtepompen bij binnenzwembaden. Door een luchtontvochtiger te installeren, kunnen gebruikers genieten van zwemmen in een comfortabele omgeving zonder problemen zoals muurcondensatie, corrosie en waterschade.

hydro-pro®

EIGENSCHAPPEN

- Hoge efficiëntie
- Ontdooi functie en luchtverwarmingsfunctie
- Super stil met 44dB
- Epoxy luchtontvochtiger wordt gekenmerkt voor zijn uitstekende anti-corrosie prestaties
- Ultradunne behuizing - slechts 6,5 cm breed
- Moderne glazen behuizing met touchscreen bedieningspaneel
- Inclusief RVS wandmontage
- Hygrostaat inbegrepen - automatische uitschakeling bij een vochtigheidsgraad onder de 50%

Herz: 50 Hz
 Relatieve luchtvochtigheid: 40-90 %RH
 Temperatuurbereik: 10°C - 32°C



ART. NR.	TYPE	AFMETING NETTO L/B/H mm	ONTVOCHTIGINGSCAPACITEIT l/dag	MAX. POOLHUIS OPPERVLAK m ²
7026879	P2.2/32	1295x202x647	53	45
7026880	P3.5/32	1495x202x647	84	60
7026881	P4.5/32	1695x202x647	108	85

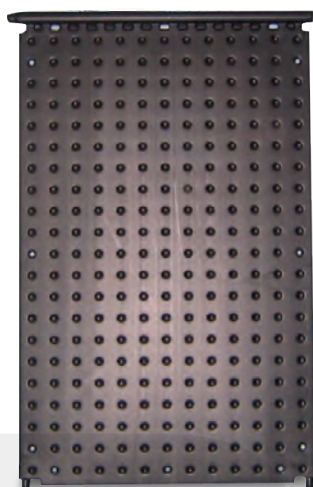
ART. NR.	MAX. ZWEMBADOPPERVLAK m ²	VERMOGEN kW	GELUIDSNIVEAU dB	SPANNING
7026879	10	0.85	44	230VAC
7026880	15	0.96	44	230VAC
7026881	20	1.9	46	230VAC

VERWARMING & LUCHTONTVOCHTIGERS

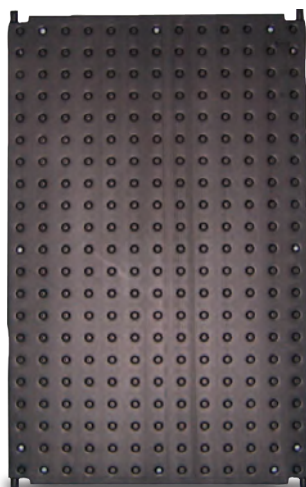
LUCHTONTVOCHTIGERS



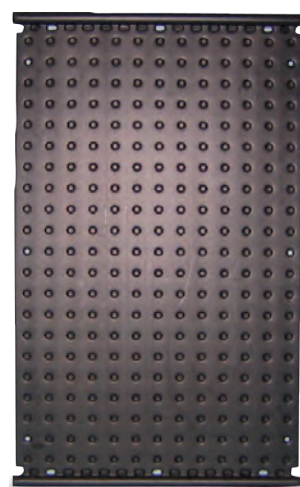
SOLAR PANEEL



0891810



0891811



0891812

De zonnepanelen zijn vervaardigd uit hoogwaardige kwaliteit PE en hierdoor geschikt voor permanente installatie. Het probleem is bekend. Een buitenbad dat niet verwarmd wordt, is pas echt warm genoeg gedurende drie of vier weken, op het hoogtepunt van de zomer - een korte tijd als je denkt aan alle investeringen en onderhoud die je erin stopt. Een binnen-zwembad moet het hele jaar door worden verwarmd, ook in de zomer. Het verwarmen van een zwembad met behulp van conventionele energie kan een kostbare zaak zijn en is ook belastend voor het milieu. Maar het verwarmen van zwembaden is een ideale toepassing voor zonne-energie. Zeer hoge temperaturen zijn niet nodig, maar grote hoeveelheden water moeten worden verwarmd, dus is het zinvol om een dergelijke installatie met een grote stroomsnelheid op een relatief laag temperatuurniveau te laten werken. Zo wordt uw zwembad met zonne-energie optimaal verwarmd.

EIGENSCHAPPEN

- laag drukverlies +/- 0,003 bar bij 200 l/h/m²
- debiet 150 - 250 l/h/m²
- vervaardigd uit 1 deel
- gewicht +/- 6 kg/m² - waterinhoud 6 l/m²
- test druk 4,5 bar bij NT
- werkdruk 1,2 bar - 40°
- efficiëntie +/- 80% - tot 0,8 kWh/m²
- gemiddeld 0,5 tot 0,6 kWh/m²
- over het algemeen te gebruiken met bestaande filterpomp
- geen corrosie - bestand tegen zwembadwater
- zwembadwater wordt rechtstreeks door paneel gepompt
- geschikt voor permanent gebruik
- temperatuurbestendig van -50°C tot 115°C
- volledige oppervlakte benutting - vorstbestendig - beloopbaar

ART. NR.	MODEL	TYPE	LENGTE mm	BREEDTE mm
0891810	met geïntegreerde verzamelbuis 40 mm en 2 aansluitnippels 25 mm	1000	1320	820
0891811	voorzien van 4 aansluitnippels 25 mm	1001	1280	820
0891812	met geïntegreerde verzamelbuis 40 mm aan beide smalle zijden	1002	1360	820

VERWARMING & LUCHTONTVOCHTIGERS

ZONNECOLLECTOR SYSTEMEN

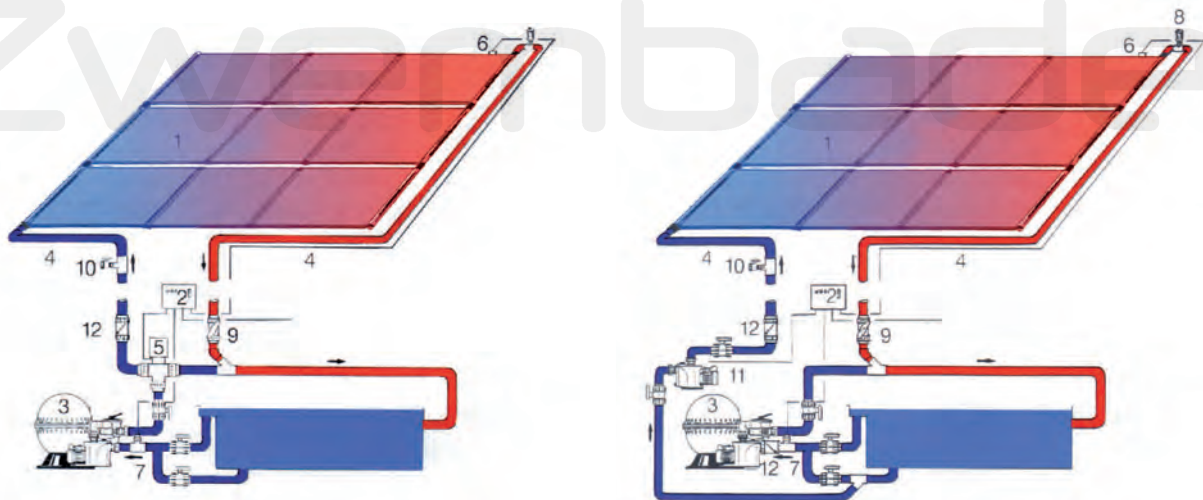
AANSLUITVARIANTEN VAN DE ZWEMBADVERWARMING

Met de filterpomp - via 3-weg motorkogelafsluiter - met regeling van het temperatuurverschil. Deze aansluitingsvariant kan in principe gekozen worden als de absorbers niet hoger dan 6 mtr boven het wateroppervlak gemonteerd worden. In de drukleiding van de filterinstallatie wordt de 3-weg motorkogelafsluiter ingebouwd. Door de regeling van het temperatuurverschil wordt de kogelafsluiter omgeschakeld als de absorbertemperatuur hoger dan de temperatuur van het zwembadwater is. De filterstroom wordt dan door de absorbers gepompt. Het verwarmde water stroomt via een T-stuk terug in het filtercircuit.

Met een eigen pomp en regeling van het temperatuurverschil in het filtercircuit geïntegreerd. Soms is de installatie van een afzonderlijke pomp voor de verwarming op basis van zonne-energie zinvol of noodzakelijk. Bijvoorbeeld als de opvoerhoogte van de waterspiegel tot aan het absorberveld meer dan 6 mtr opvoerhoogte bedraagt. Het water wordt via een T-stuk voor de filterinstallatie afgetakt en door de bijkomende pomp door de absorbers gepompt. Ze wordt door de regeling van het temperatuurverschil geschakeld, dat garandeert dat deze pomp enkel bij een effectieve energiewinst draait. Filter- en solarpomp zijn onafhankelijk van elkaar geregeld. De inbouw van terugslagkleppen zowel in de solar- als in het filtercircuit is meestal nuttig. Met een eigen pomp en regeling van de temperatuur onafhankelijk van het filtercircuit. Deze variant wordt toegepast als de filterpijpleiding slecht toegankelijk is. Door een dompelbuis wordt het water uit het zwembad gezogen, door de absorbers gepompt en wordt het verwarmde water terug in het zwembad geleid. Door de regeling van het temperatuurverschil wordt ook hier gewaarborgd dat de pomp enkel bij energiewinst draait. Bij montage van de pomp boven de waterspiegel en bij opvoerhoogten van meer dan 5 meter dient een terugslagklep ingebouwd te worden.

ONDERDELEN:

- 1 Absorber
- 2 Toestel voor de regeling van temperatuurverschil
- 3 Filterinstallatie
- 4 Aanvoer/retour leiding
- 5 3-weg aangedreven kogelkraan
- 6 Temperatuur sensor, absorber
- 7 Temperatuur sensor, zwembad
- 8 Ontluchtingsventiel
- 9 Kogelafsluiter (valstroomrem)
- 10 Aftapkraan
- 11 Pomp t.b.v. solar circuit
- 12 Terugslagklep



VERWARMING & LUCHTONTVOCHTIGERS

ZONNECOLLECTOR SYSTEMEN

BEVESTIGING PANELEN

De panelen kunnen worden gemonteerd op een dak met behulp van gegalvaniseerde stalen banden en speciaal daarvoor bestemde haken, afhankelijk van het type dak. Wij kunnen u een scala van standaard materialen hiervoor aanbieden. Neem contact op met de aannemer voor speciale lokale voorschriften.



1000012



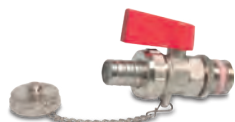
0329450

ART. NR.	
1000012	Buis verzinkt
0329450	Profec Ophangbeugel, type 2-delig



0502180

ART. NR.		MAAT
0502180	Koppel slang inclusief 2 RVS slangklemmen	38 mm x 5 mm x 60 mm
0502181	Koppel slang inclusief 2 RVS slangklemmen	25 mm x 3 mm x 63 mm



0401485



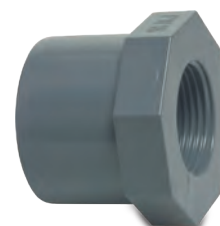
0111005



0110615



0110294



0110784

ART. NR.		MAAT
0401485	Profec Vul- en aftapkraan	1/2" x 12 mm
0111005	Profec 1/3 slangtule	40 mm
0110615	Profec Sok	25 mm
0110294	Profec T-stuk 90°	40 mm x 25 mm x 40 mm
0110784	Profec Inlijmring	25 mm x 1/2"

VERWARMING & LUCHTONTVOCHTIGERS

ZONNECOLLECTOR SYSTEMEN

SUNNY SOLAR VERWARMING VOOR TUIN ZWEMBADEN

Verwarming voor tuin zwembaden d.m.v. zonne-energie. Te gebruiken in combinatie met pompen met een capaciteit van 2.000 tot 15.000 ltr/uur.

Verhoging van de water temperatuur tot 4°C bij zwembaden van 2.000 liter bij constant zonlicht van 10 uur. 1 unit is geschikt voor zwembaden tot 7.500 liter. Aansluiting naar 32 of 38 mm slangen.

Gebruik maximaal 4 units op 1 installatie.

ART. NR.	
0180804	Sunny Solar verwarming voor tuin zwembaden



ZONNECOLLECTOR DEKEN, TYPE QUICK SB003

Deze zonnecollector deken is de eenvoudigste manier om zonne-energie om te zetten naar zwembadverwarming. Hij werkt in combinatie met een filterpomp.

De verwarmingscapaciteit is afhankelijk van de weersomstandigheden. 1 zonnecollector deken is geschikt voor zwembaden met een inhoud tot 4500 liter zwembadwater.

De zonnecollector dekens kunnen in serie geschakeld worden voor meer verwarmingscapaciteit. Na gebruik eenvoudig op te vouwen en op te ruimen.

Werkdruk: 0,3 bar

ART. NR.	MAAT	BREEDTE m	HOOGTE m	MATERIAAL	MAX. VOL. ZWEMBAD m ³
7018974	32/38 mm	0.8	1,26	UV bestendig vinyl	4.5



ZONNECOLLECTOR, TYPE PYRAMID

Compacte zonnecollector met relatief hoge capaciteit. Werkt in combinatie met filterpomp.

De verwarmingscapaciteit is afhankelijk van de weersomstandigheden.

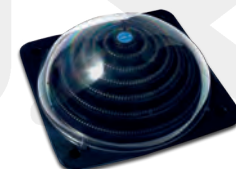
1 collector is geschikt voor zwembaden met een inhoud tot 5000 liter zwembadwater.

Collectoren kunnen in serie geschakeld worden voor meer verwarmingscapaciteit.

Compleet geleverd met set aansluitslangen

Werkdruk: 0,5 bar

ART. NR.	MAAT	BREEDTE m	HOOGTE m	MATERIAAL	MAX. VOL. ZWEMBAD m ³
7018973	32/38 mm	0.6	0,6	polycarbonaat	5



ZWEMBADSLANG, TYPE SOLAR

ART. NR.	MAAT	MODEL	MATERIAAL	LENGTE m
7017937	38 mm	mof 1.5m	PP	25
7017938	38 mm	mof 0.5m	PP	100



SOLAR-REGELUNIT, TYPE DIGISOL

Digisol: Temperatuur regeling, met begrenzing, controle lampjes, schakelaar voor de pomp, digitaal display, compleet met sensoren

ART. NR.	
0892723	Solar-regelunit, type Digisol



VERWARMING & LUCHTONTVOCHTIGERS

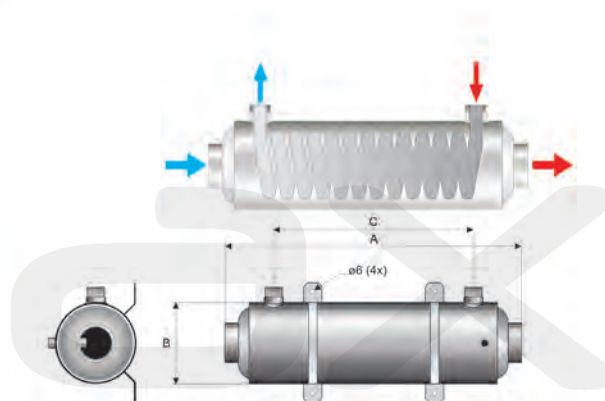
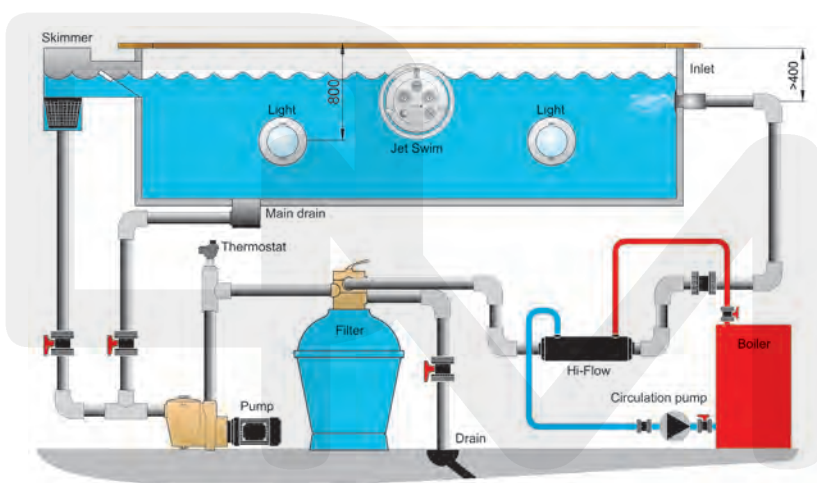
WARMTEWISSELAARS

WARMTEWISSELAAR HI-FLOW V4A



Hi-Flow warmtewisselaar is een uitvoerig geteste unit met een efficiënt warmte overdracht vermogen. Het apparaat is bedoeld voor zwembaden en andere applicaties waarbij een hoge doorstroming en laag drukverval vereist is. Alle modellen kunnen geïnstalleerd worden in combinatie met boilers, warmtepompen, zonnepanelen en andere warmtebronnen. Deze warmtewisselaars zijn licht en compact. Het gebruikte materiaal (zuurbestendig RVS AISI 316) is gekozen vanwege het gebruik bij omstandigheden waarbij er een hoog risico bestaat op verwerking. Verstelbare RVS bevestigingsbeugels worden meegeleverd.

Werkdruk verwarmings circuit: 30 bar
 Werkdruk zwembad circuit: 8 bar
 Verbinding: buitendraad x binnendraad



Zwembaden

ART. NR.	MODEL	CAPACITEIT KW/H BIJ $\Delta T=60^{\circ}\text{C}$	MAAT VERW. CIRCUIT	MAAT ZWEMBAD CIRCUIT	DOORLAAT VERW. CIRCUIT	DOORLAAT ZWEMBAD CIRCUIT
0891980	HF 28	28	1"	1 1/2"	25 l/min	300 l/min
0891981	HF 40	40	1"	1 1/2"	60 l/min	300 l/min
0891982	HF 75	75	1"	2"	60 l/min	300 l/min

ART. NR.	A mm	B mm	C mm
0891980	407	129	263
0891981	455	129	285
0891982	702	129	532

VERWARMING & LUCHTONTVOCHTIGERS

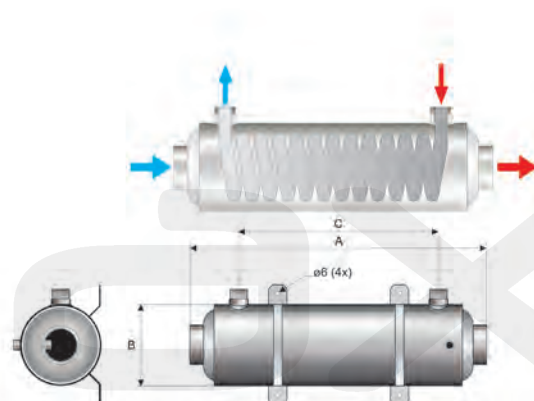
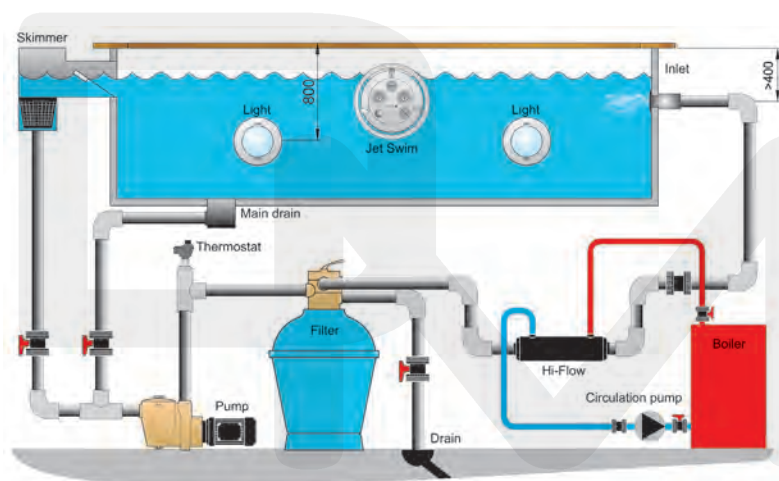
WARMTEWISSELAARS

WARMTEWISSELAAR HI-FLOW TITAN

De Hi-Flow titanium warmtewisselaar is een unit met een uitstekend warmte overdracht vermogen. Het apparaat is bedoeld voor zwembaden en andere applicaties waarbij een hoge doorstroming en laag drukverlies vereist is. Titanium is corrosiebestendig en is daarom geschikt voor zwembaden en spa's met agressief water, zout water en water waarbij chloor gebruikt wordt. Titanium warmtewisselaars kunnen geïnstalleerd worden in combinatie met boilers, warmtepompen, zonnepanelen en andere warmtebronnen.



Werkdruk verwarmings circuit: 30 bar
 Werkdruk zwembad circuit: 5 bar
 Verbinding: buitendraad x binnendraad



Zwembaden

ART. NR.	MODEL	CAPACITEIT KW/H BIJ Δ T=60°C	MAAT VERW. CIRCUIT	MAAT ZWEMBAD CIRCUIT	DOORLAAT VERW. CIRCUIT	DOORLAAT ZWEMBAD CIRCUIT
0891983	T 28	28	1"	1 1/2"	20 l/min	350 l/min
0891984	T 40	40	1"	1 1/2"	40 l/min	350 l/min
0891985	T 75	75	1"	1 1/2"	45 l/min	350 l/min

ART. NR.	A mm	B mm	C mm
0891983	470	113	280
0891984	510	127	294
0891985	754	127	538

VERWARMING & LUCHTONTVOCHTIGERS

WARMTEWISSELAARS

WARMTEWISSELAAR MAXI-FLO

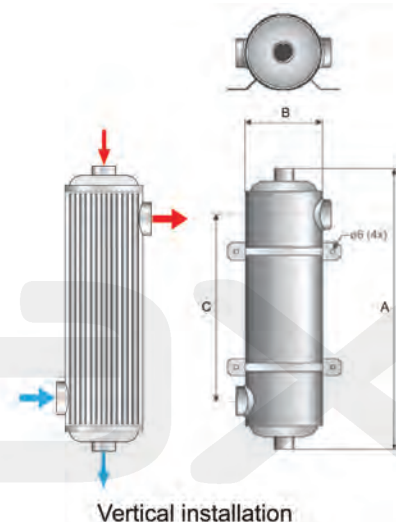
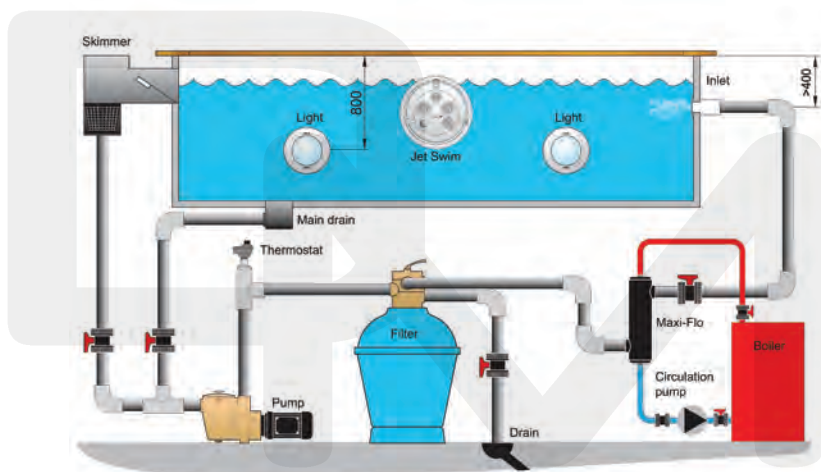


Eenvoudig te installeren warmtewisselaar met buizen van Europese kwaliteit. De Maxi-Flo warmtewisselaar kan enkel verticaal worden geplaatst. De Maxi-Flo warmtewisselaar kunt u gebruiken voor het verwarmen van uw zwembad door gebruik te maken van bijvoorbeeld de verwarmingsketel van uw woning. Met een warmtewisselaar kunt u het water snel opwarmen. In 24 tot 48 uur kunt u een watertemperatuur van 28°C bereiken. Daardoor is de warmtewisselaar een uitstekende oplossing als u het zwembad maar af en toe wenst te gebruiken (bijvoorbeeld alleen in het weekend). De Maxi-Flo warmtewisselaars zijn eveneens compatibel met de lage temperatuurcircuits van bestaande geothermie installaties of warmtepompen.

Werkdruk verwarmings circuit: 10 bar

Werkdruk zwembad circuit: 5 bar

Verbinding: binnendraad



Zwembaden

ART. NR.	MODEL	CAPACITEIT KW/H BIJ Δ T=60°C	MAAT VERW. CIRCUIT	MAAT ZWEMBAD CIRCUIT	DOORLAAT VERW. CIRCUIT	DOORLAAT ZWEMBAD CIRCUIT
0891971	MF 135	40	1"	1 1/2"	25 l/min	200 l/min
0891972	MF 260	75	1"	2"	35 l/min	300 l/min

ART. NR.	A mm	B mm	C mm
0891971	355	129	171
0891972	600	129	430

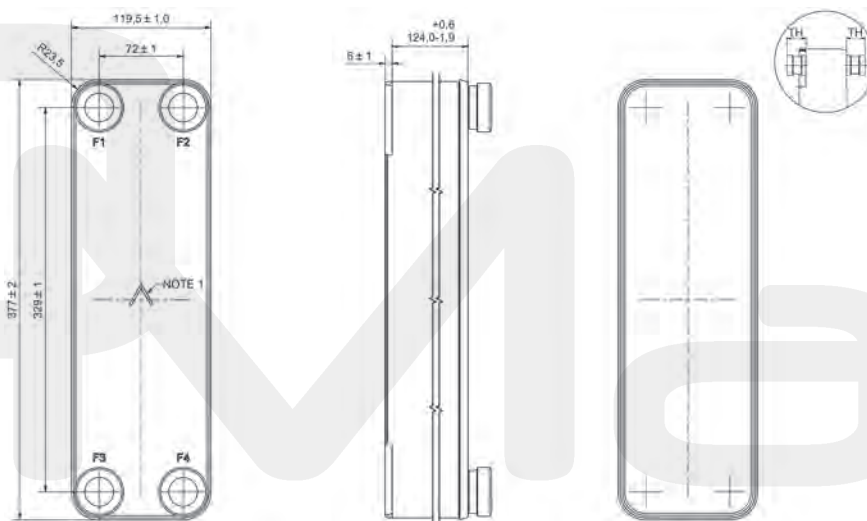
VERWARMING & LUCHTONTVOCHTIGERS

WARMTEWISSELAARS

SWEP WARMTEWISSELAAR, TYPE B16DW

De Swebp-warmtewisselaar is een dubbele unit met droge scheiding. De warmtewisselaar is voorzien van zowel het Kiwa- als het Belgaqua-certificaat. Het gekozen materiaal (zuurbestendig, roestvrij staal AISI 316) wordt gebruikt in omstandigheden met een hoog risico op verwerking.

Werkdruk verwarmings circuit: 16 bar
 Werkdruk zwembad circuit: 16 bar
 Verbinding: buitendraad x binnendraad




ART. NR.	MODEL	CAPACITEIT KW/H BIJ $\Delta T=60^{\circ}\text{C}$	MAAT VERW. CIRCUIT	MAAT ZWEMBAD CIRCUIT	DOORLAAT VERW. CIRCUIT	DOORLAAT ZWEMBAD CIRCUIT
7008066	BDW16DWHx40	40	1 1/4"	1 1/4"	40 l/min	40 l/min
7008067	BDW16DWHx60	60	1 1/4"	1 1/4"	50 l/min	50 l/min

ART. NR.	A mm	B mm	C mm
7008066	470	113	280
7008067	510	127	294

WATER BEHANDELING

Zwembad
Zwembad



Automatische chloorsystemen	218
Zoutelektrolyse	226
Testers	231
Chemische producten	234
UV ontsmettingssystemen	241

WATER BEHANDELING

AUTOMATISCHE CHLOORSYSTEMEN

HAYWARD ZWEMBADREGELUNIT CONTROL STATION



Het Hayward Control Station: Een compleet doseer- en automatiseringssysteem wat u in de toekomst zou verwachten voor uw zwembad. Dankzij de automatische pH en chloor regeling geniet u van kristalhelder water dat altijd perfect in balans is, bespaart u op chemicaliën en maximaliseert u de besparing door gebruik te maken van een variabele speed pomp. Met de meegeleverde WiFi-module, kunt u overal ter wereld uw zwembad (filtratie, verwarming, verlichting...) in de gaten houden en besturen via uw smartphone, tablet of laptop.



Mogelijkheden:

- Pomp aansturing: geschikt voor variabele- en single speed pompen
- Filtratie aansturing: 5 filtratie-programma 's
- Warmtepomp: Aan/Uit en temperatuur regeling
- Zwembad verlichting : Aan/Uit, Automatische timers, kleurschema aanpassen
- Extra opties: 2 aan/uit contacten (UV, tuin verlichting, kleppen)

Inclusief:

- Regel unit: Hayward control station met LCD display, 230V
- Meting : Hayward Goldline pH sensor, ORP sensor en Flow cel
- Dosering pH : 1 x Hayward doseerpomp tot 1, 3L/h
- Dosering Cl : 1 x Hayward doseerpomp tot 1, 3L/h
- Sensoren : pH, ORP, Temp en Flow sensor zijn inbegrepen
- Zwembad cover detectie optie
- Wifi-Module: voor bediening op afstand en gratis toegang tot "Hayward Poolwatch"

Extra opties:

- Vrije chloor sensor voor openbare zwembaden
- Display kit met muurbevestiging
- Lege tank sensor
- Optioneel nieuw touchscreen

* Een zwembad bouwer met machtiging kan toegang hebben tot het systeem en zo zijn service of controle op afstand verrichten.



ART. NR.	MAX. VOL. ZWEMBAD m ³	SPANNING	HAYWARD NR.
7019071	150	230VAC	CST-CTL-PHORP

HAYWARD ONDERDELEN VOOR CONTROL STATION

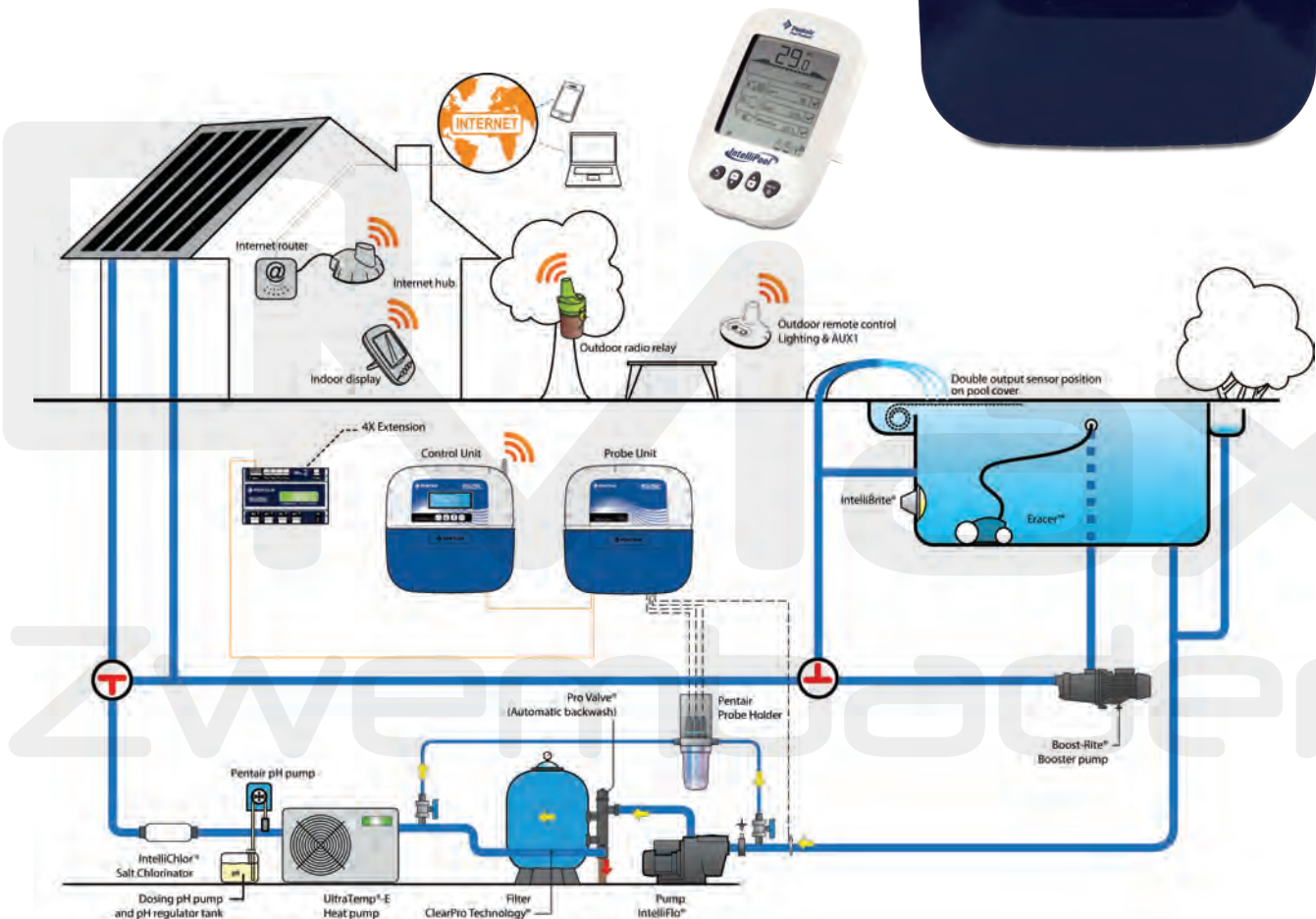
ART. NR.		HAYWARD NR.
7019324	Hayward Sensor vrij chloor	AQR-PLUS-CL
7019314	Hayward Meetcel	GLX-SD-FLOW
7027478	Hayward ORP sonde met 3m kabel, type platine	PRO25-10
7019316	Hayward pH sonde met 3m kabel	PRO15-10
7019317	Hayward Turbo cell low salt	Turbo cell
7019318	Hayward Doseerpomp	GLX-PUMP5
7019320	Hayward Waterstroomschakelaar	GLX-FLO-LT
7019321	Hayward Temperatuursensor 3 draden	GLX-PLUS TEMP
7019322	Montagebeugel display met kabel 10m	AQR-PLUS-PANL
7019323	Hayward Aanzuiglans met lege tank sensor	AQR-PLUS-CANNE
7019325	Doseerslang 5 ltr/u	GLX-PH-90057

WATER BEHANDELING AUTOMATISCHE CHLOORSYSTEMEN

PENTAIR INTELLIPOOL™



Controle- en regelsysteem waarmee u op afstand het maximum uit uw IntelliFlo® pomp met variabele snelheid haalt. IntelliPool™ maakt optimaal gebruik van IntelliFlo® en stelt de juiste filtersnelheid voor elke toepassing in. Op die manier verbetert het systeem de al uitzonderlijke energieefficiëntie van IntelliFlo®. En doordat IntelliPool™ de juiste hoeveelheid chemicaliën toevoegt, levert dat nog een extra besparing op. Bij gebruik van zoutelektrolyse zal IntelliPool™ ook de levensduur van uw chloorcel verbeteren. Met een smartphone- of internet verbinding kunnen de instellingen van het zwembad altijd van gelijk waar geregeld worden, zowel door de eigenaar als door de zwembadbouwer of het onderhoudsbedrijf. IntelliPool™ regelt de filtering, de verwarming, verlichting, de schoonmaakprocedures (Cl-dosering, zoutelektrolyse, de pH-regelpomp, etc.)



ART. NR.	
0180803	Pentair Intellipool™
7007532	Intellipool temperatuur sensor
7007533	Intellipool pH probe & sol
7009797	Intellipool ORP sonde
7009798	Intellipool conductiviteits sonde
7009799	Intellipool radio-relais
7016553	Controle unit Intellipool
7026135	Indoor display Intellipool



PENTAIR BESTURINGSSYSTEEM, TYPE INTELLICOMM™ II

Verbeterde functionaliteit: dankzij de nieuwe IntelliFlo VSD2 en VSF controle units reageren de IntelliFlo-pompen onmiddellijk op signalen afkomstig van IntelliComm II, terwijl in het verleden eerdere IntelliFlo controle units een vertraagde reactie konden veroorzaken bij ontvangst van een signaal van IntelliComm. Met deze verbeterde functionaliteit kunt u bijvoorbeeld IntelliFlo-pompen aansluiten op automatische 6-weg kleppen met uitgaande signalen.

Het IntelliComm II-pakket bevat :

- Een laag-voltage IntelliComm (afmetingen 6x8cm)
- Een op rail gemonteerde 12v DC DIN voeding
- Een RS-485 communicatiekabel voor IntelliFlo
- Een meertalige handleiding

Denk hierbij aan:

- zwembadbedekking met snelheid 1
- zwembadverwarming met snelheid 2
- zwembadreiniging met snelheid 4

U kunt uw IntelliComm™ aansluiten op controleapparaten van andere merken



ART. NR.	
7024067	Pentair Besturingssysteem, type IntelliComm™ II



PENTAIR UITBREIDINGSUNIT

De 4X Extension maakt IntelliPool™ nog gebruiksvriendelijker. Het zet een nieuwe stap naar de volledige automatisering van uw zwembadomgeving en uw wellnesservaring.

EIGENSCHAPPEN

- Breidt de mogelijkheden van het Intellipool systeem uit zodat meer toepassingen kunnen worden aangesloten
- Klein apparaat dat in de elektriciteitskast kan worden geïnstalleerd
- Vier extra ingangen en uitgangen en een aansluiting voor het zonnepaneel
- Meer systemen zoals tuinverlichting, een infinity-zwembad, een waterval of het bubbelbad kunnen worden aangestuurd via het internet of de afstandsbediening
- Voorzien van een noodstopfunctie om in geval van gevaar de toepassing of het volledige systeem uit te schakelen met de drukknop

ART. NR.	
7010803	Pentair Uitbreidingsunit



PENTAIR WATERKWALITEIT CONTROLLER, TYPE SOLEO

Soleo is een waterkwaliteit controller met pH- en ORP-regeling, die de zoutchlorinator en single-speed-pomp kan regelen. Het bevat een pH- & OPR-sonde en een watertempatuursensor. Soleo kan worden opgewaardeerd om een pomp met variabele snelheid te regelen.

EIGENSCHAPPEN

- Pomp filtratie timer
- Terugspoel regeling
- pH- en Redox-metingen
- Optionele debietschakelaar of luchttemperatuursensor voor antivriesfunctie

ART. NR.	MAX. VOL. ZWEMBAD m ³
7021252	150

WATER BEHANDELING

AUTOMATISCHE CHLOORSYSTEMEN

PENTAIR WATERKWALITEIT CONTROLLER, TYPE SOLEO VS

Soleo VS is een compleet automatiseringssysteem met lokale besturing. Geschikt om de zoutchlorinator en pomp met variabele snelheid te regelen. Het omvat een Soleo-unit en een Speedeo-unit, die meerdere verbindingen bevatten.



EIGENSCHAPPEN

- Pomp filtratie timer
- Terugspoel regeling
- Verwarmingsregeling
- Regeling van de zwembadafdekking
- pH- en Redox-metingen

ART. NR.	MAX. VOL. ZWEMBAD m ³
7021253	150

SONDEHOUDER

Sondehouder t.b.v. 3 IntelliPool™ sondes.

De sondehouder bevat:

- 3 electrode aansluit sets voor een stevige bevestiging
- 1 grote transparante beker die het mogelijk maakt om de doorstroming en de toestand van het water te controleren
- 4 meter lang doorzichtige slang om het water uit de leidingen en de afvoer te leiden
- 2 zadel klemmen
- 2 kleppen en 1 achterplaat houder voor bevestiging aan de muur



ART. NR.	
7006674	Sondehouder

PENTAIR PERISTALTISCHE DOSEERPOMPSET

EIGENSCHAPPEN

- Ontwikkeld voor: 1.5liter @ 1.5bar
- Gebruik ter controle van pH +/- of chloor
- Ideale aanvulling/optimalisatie van de IntelliPool Automatisatie

Inhoud van de Pentair kit:

- Doseerpomp
- 45cm aanzuigstok met niveausensor, inclusief 2,5m kabel en zuigbuis
- Inspuitklep + 2m toevoerleiding
- Muur-ophangstelsysteem
- Signalisatiestickers pH+, pH- of Cl
- Reserve membraanslang



ART. NR.	
7006450	Pentair Peristaltische doseerpompset



WATER BEHANDELING

AUTOMATISCHE CHLOORSYSTEMEN



TOEVOERSLANG VOOR PERISTALTISCHE DOSEERPOMP

ART. NR.

7010833



ZUIGPLUNJER VOOR PERISTALTISCHE DOSEERPOMP

ART. NR.

7015773



DOSEERSYSTEEM PH/RX, TYPE SERENE S2

Het Serene S2-doseersysteem is geschikt voor privézwembaden tot 120m³ en bevat een plug & play-set voor pH- en redox-sondes. De slimme technologie biedt u de mogelijkheid tot proportionele regeling in relatie tot het zwembadvolume. Het systeem waarschuwt en alarmeert.

EIGENSCHAPPEN

- Eenvoudig te installeren
- Flow 2,4 ltr/u
- Glazen sonde voor pH en ORP
- Waarschuwingen alarm op display

* 63 mm aanboorzadel is inbegrepen in het pakket, gebruik voor 50 mm leidingwerk artikelnummer 7028036 en artikelnummer 0120548

ART. NR.	MAX. VOL. ZWEMBAD m ³	SPANNING
7028811	120	230VAC



WATER BEHANDELING

AUTOMATISCHE CHLOORSYSTEMEN

DUBBELE PERISTALTISCHE DOSEERPOMP PH/RX, TYPE TECHNOPOOL

Voor privé zwembaden met een dubbel ingebouwde pH en Rx tool, geschikt voor dosering van acide/alkaline regelaars afhankelijk van de pH waarde en voor dosering van chloor of andere ontsmetters, afhankelijk van de mogelijke Rx waarde.



EIGENSCHAPPEN

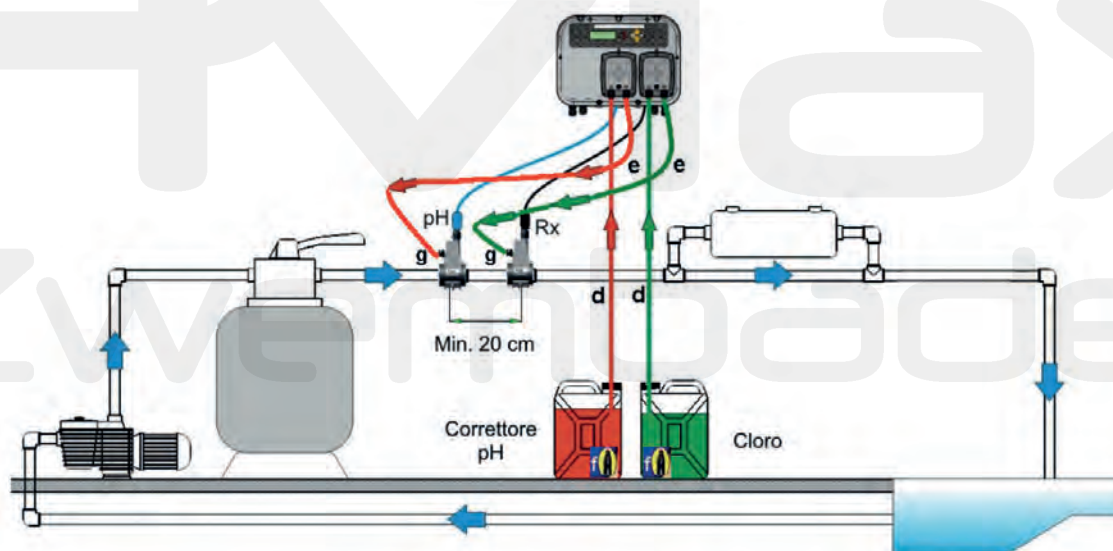
- Display met digitale bediening
- Compact formaat
- Meetbereik 5-9 pH, 0-999 mV
- Akoestisch alarm
- Muurbevestiging beugel meegeleverd

Inhoud:

- Zuig- en persleidingen
- pH en Rx elektrodes, calibratie vloeistoffen
- Injectie klep
- Sensorhouders
- Aanzuigfilters (2x)

Aansluit mogelijkheden:

- Niveau sensor
- Doorstroom en temperatuur sensor
- Seriële poort RS485 voor communicatie met PC



ART. NR.	MAX. VOL. ZWEMBAD m ³	SPANNING
7015704	60	230VAC

Sluit uw doseersysteem altijd aan in serie met uw zwembadpomp.

WATER BEHANDELING

AUTOMATISCHE CHLOORSYSTEMEN



RX SENSOR, TYPE TECHNOPOOL

ART. NR.	TYPE
7016535	Technopool



PH SENSOR, TYPE TECHNOPOOL

ART. NR.	TYPE
7016536	Technopool



VOEDINGSSLANG VOOR POMP, TYPE TECHNOPOOL

ART. NR.	TYPE
7016498	Technopool



PROFEC AANBOORZADEL



ART. NR.	MAAT
0120548	50 mm x 1/2"
0120563	63 mm x 1/2"



NIPPEL

ART. NR.	MAAT
0121136	3/4"



SONDEHOUDER, TYPE TECHNOPOOL

ART. NR.	MAAT	TYPE
7030403	1/2"	Technopool



NIVEAU SENSOR VOOR TANK

ART. NR.	TYPE
7017802	Technopool



TANK VOOR CHEMICALIËN, TYPE TECHNOPOOL

ART. NR.	TYPE	INHOUD ltr
7017803	Technopool	100

WATER BEHANDELING

AUTOMATISCHE CHLOORSYSTEMEN



HAYWARD PH+ ORP REGELAAR, TYPE EZ-CHEM

Hayward EZ-Chem pH+ ORP Chemaliënregelaar doseert automatisch pH en Redox in uw zwembad. De EZ-Chem is eenvoudig en gemakkelijk in gebruik en voert de volgende acties uit: controle en monitoren op pH en Redox, pH verlagende of verhogende stoffen toevoegen, chloor reduceren, controleren van de sondes en kalibratie, zelfs wanneer de filter is uitgeschakeld.



ART. NR.	TYPE	MAX. VOL. ZWEMBAD m ³	HAYWARD NR.
7026539	EZ-Chem	100	DIY-CHEMRX

OPTIONELE ORP-KIT VOOR DIY-CHEM & DIY-CHEMRX

ART. NR.	MAX. VOL. ZWEMBAD m ³	HAYWARD NR.
7016012	100	DIY-ORP



HAYWARD PH REGELAAR, TYPE POOL PH

Hayward pH regelaar, type Pool pH past de pH-waarde van uw zwembad aan.



ART. NR.	TYPE	MAX. VOL. ZWEMBAD m ³	HAYWARD NR.
7026540	Pool pH	100	AQL-POOLPH

BUFFER SOLUTION PH 4.01 FOR CALIBRATION 20ML



BUFFER SOLUTION PH 7.00 FOR CALIBRATION 20ML



ART. NR.	
7031423	Buffer solution pH 4.01 for calibration 20ml

ART. NR.	
7031424	Buffer solution pH 7.00 for calibration 20ml

BUFFER SOLUTION PH 10.01 FOR CALIBRATION 20ML



BUFFER SOLUTION RX 475MV FOR CALIBRATION 20ML



ART. NR.	
7031425	Buffer solution pH 10.01 for calibration 20ml

ART. NR.	
7031426	Buffer solution RX 475mV for calibration 20ml

KALIBRATIEVLOEISTOF SET

ART. NR.	TYPE
7031427	4.01/7.00/475mv/KCL/H2O
7031428	7.00/10.01/475mv/KCL/H2O
7031429	4.01/7.00/10.01/KCL/H2O



WATER BEHANDELING

ZOUTELEKTROLYSE

ZOUTELEKTROLYSE UNIT, TYPE AQUARITE® +



De AquaRite® + zoutelectrolyse unit combineert de uiterst effectieve en betrouwbare Hayward® T-CELL zoutchloreringstechnologie met een compleet zwembadautomatiseringssysteem.

Geniet van perfect uitgebalanceerd en kristalhelder water dankzij de continue pH en ORP (optioneel) regeling en beheer al uw zwembadapparatuur (bijvoorbeeld filtratie, verwarming, verlichting enz.) automatisch of zelfs op afstand met de optionele WIFI-module. Dit unieke systeem biedt een uitstekende waterkwaliteit en bespaart op chemicaliën.

EIGENSCHAPPEN

- pH-sonde inbegrepen
- Chlorinatorcel inbegrepen
- ORP-sonde opgenomen in LSE-model (optioneel voor T3E en T9E)
- Optioneel afneembaar scherm



ART. NR.	TYPE	GESCHIKT VOOR	HAYWARD NR.
7021200	AquaRite® +	zwembaden 60m ³	AQR-PLUS-T3E
7021201	AquaRite® +	zwembaden 95m ³	AQR-PLUS-T9E
7019072	AquaRite® + LS	zwembaden 60-90 m ³	AQR-PLUS-LES



HAYWARD WI-FI MODULE AQUARITE

ART. NR.	HAYWARD NR.
7019073	AQR-PLUS-WIFI2

HAYWARD ONDERDELEN VOOR AQUARITE+

ART. NR.		HAYWARD NR.
7021202	Hayward ORP kit voor AquaRite+	AQR-PLUS-ORP
7019324	Hayward Sensor vrij chloor	AQR-PLUS-CL
7019314	Hayward Meetcel	GLX-SD-FLOW
7019316	Hayward pH sonde met 3m kabel	PRO15-10
7019317	Hayward Turbo cell low salt	Turbo cell
7019318	Hayward Doseerpomp	GLX-PUMP5
7019320	Hayward Waterstroomschakelaar	GLX-FLO-LT
7019321	Hayward Temperatuursensor 3 draden	GLX-PLUS TEMP
7019322	Montagebeugel display met kabel 10m	AQR-PLUS-PANL
7019323	Hayward Aanzuiglans met lege tank sensor	AQR-PLUS-CANNE
7019325	Doseerslang 5 ltr/u	GLX-PH-90057

HAYWARD BLUETOOTH ZOUTELEKTROLYSE UNIT, TYPE SALT & SWIM 2.0 PLUS



Salt&Swim 2.0 Plus is een nieuwe generatie zoutelectrolyse systemen met bluetooth-bediening, die u de mogelijkheid geeft om uw waterchemie, filtratie en lampen te bedienen vanaf uw smartphone.

EIGENSCHAPPEN

- Brede scala aan chloor productie: 8, 16, 22, 33 gr/h productie
- Controle over je filterpomp (2 modes : handmatig- automatisch)
- Transformator tot 50W
- Alle parameters kunnen beheerd worden door een draadloze App (bluetooth connectie)
- Detectie zwembadafdekking
- 5 niveaus van chloorproductie (20,40,60,80,100%)
- Geschikt voor zwembaden van 30 m3 tot 150 m3
- 1 unit om al je zwembadtoebehoren mee te bedienen
- Ingang voor externe regeling van chloorproductie (droog contact)



ART. NR.	TYPE	GESCHIKT VOOR	HAYWARD NR.
7032142	Salt & Swim 2.0 Plus 16g	zwembaden 75m ³	SASV16CEUB
7032143	Salt & Swim 2.0 Plus 22g	zwembaden 110m ³	SASV22CEU

HAYWARD ZOUTELEKTROLYSE UNIT, TYPE SALT & SWIM 2.0



Salt & Swim 2.0 is een verbeterde generatie Salt & Swim 3C. Het omvat een reeks aan mogelijke chloorproducties die zwembaden tot 150m³ kan behandelen. Verschillende kleuren worden aangegeven op het led-display, afhankelijk van de configuratie van de chloorproductie. Een geweldige combinatie met Pool pH (onderdeelnr. 7026540) om de pH-waarden van het water te regelen.

EIGENSCHAPPEN

- Eenvoudig te installeren in 20 minuten (inclusief cel)
- Chloorproductie: 8, 16, 22, 33 g/h/cl
- LED-display voor weergave van productie instellingen
- Transparante cel voor betere visuele controles
- Gas detector
- Detectie van zwembadafdekking
- 5 niveaus van chloorproductie (20,40,60,80%)
- Optionele stroomdetectiekit



ART. NR.	TYPE	GESCHIKT VOOR	HAYWARD NR.
7028133	Salt & Swim 2.0 16g	zwembaden 75m ³	SASV16CEU
7028134	Salt & Swim 2.0 22g	zwembaden 110m ³	SASV22CEU

HAYWARD VERVANGINGSCEL, TYPE SALT & SWIM 2.0

ART. NR.	TYPE
7028135	Salt & Swim 2.0 16g
7028136	Salt & Swim 2.0 22g





STA-RITE ZOUTELEKTROLYSE UNIT TYPE SC075

Perfect water zonder chloor behandeling
De iChlor/SC-75 zoutchlorinator gebruikt zout om al het chloor te produceren dat een zwembad nodig heeft, veilig, efficiënt en automatisch.
Voor zwembaden tot 90 m³.



ART. NR.	GESCHIKT VOOR
7020170	Sta-Rite Zoutelectrolyse unit type SC075



PENTAIR INTELLICHLOR®

Technologie om het water schoon en helder te houden, waarbij normaal keukenzout omgezet wordt in chloor.

- Alle bedieningsknoppen en displays zijn in het apparaat ingebouwd
- Het afstellen van het chloor gehalte is eenvoudig als het indrukken van 2 knoppen
- Automatische uitschakeling beveiligd de unit en verlengt de levensduur bij lage water temperatuur
- Tijdgestuurde reinigingscyclus voorkomt aanslag van kalk om de levensduur van het apparaat te maximaliseren
- Complete diagnostische mogelijkheden dankzij de Intellichlor diagnostische sensor
- Te gebruiken met Intellipool

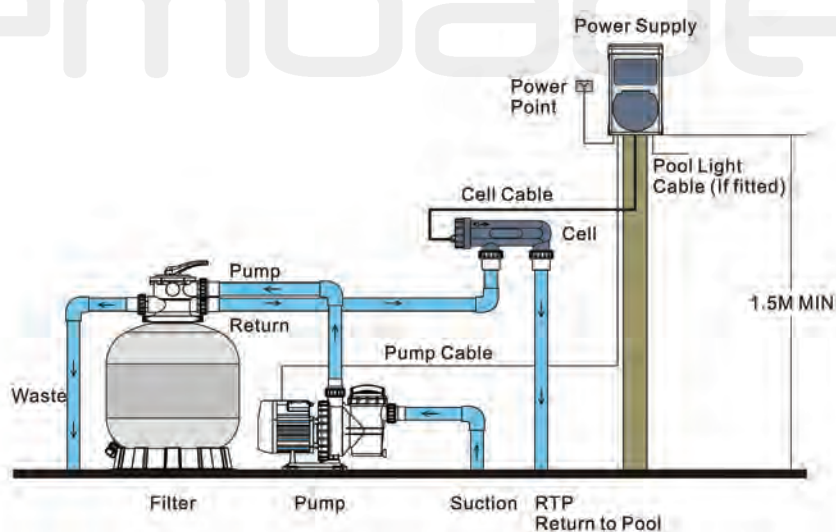


ART. NR.	TYPE	GESCHIKT VOOR
0180614	Intellichlor 20	zwembaden 75 m ³
0180615	Intellichlor 40	zwembaden 150 m ³



FLOTIDE ZOUTELEKTROLYSE UNIT TYPE SSC

Zoutelectrolyse is een alternatieve manier om uw zwembad te ontsmetten. De aanmaak van chloor geschiedt door electrolyse van het in het water opgelost zout in de electrolyse cel. U heeft minder omkijken naar uw zwembad, de SSC zoutelectrolyse unit zorgt voor een automatische ontsmetting. Chloorelectrolyse werkt met normaal zout, er is geen chlooropslag nodig, dus veiliger. Zoutelectrolyse is veilig en beter voor de gezondheid. Zout water irriteert de ogen niet en droogt de huid niet uit. Zelfreinigend, door omkeerbare polariteit. Top kwaliteit Titanium electrolyse cel. Lichte transformatoren 240V/50Hz. Max. werkdruk: 2,5 bar.



ART. NR.	TYPE	GESCHIKT VOOR
7030235	SSC15E	zwembaden 50 m ³
7030236	SSC25E	zwembaden 75 m ³

VERVANGINGSCEL

ART. NR.	TYPE	GESCHIKT VOOR
7006224	SSC15E	zout chlorinator SSC15E
7006225	SSC25E	zout chlorinator SSC25E



FLOTIDE ZOUTELECTROLYSE UNIT, TYPE SSC MINI

De Flotide Zoutchlorinator type SSC Mini is ontworpen voor residentiële zwembaden tot 90m³. Het is eenvoudig te installeren, onderhouden en te vervangen en uiterst gebruiksvriendelijk. Het vertegenwoordigt de beste prijs-kwaliteitverhouding op de markt.

EIGENSCHAPPEN

- Maximale werkdruk 2,5 bar
- Titaniumplaten voor een optimale chloorproductie van 20 gram/u
- Zelfreinigende cel met omgekeerde polariteit
- Inclusief waterstroomsensor en temperatuursensor
- Cel bevat aansluitingen voor buizen van 50 mm / 1 ½" of 63 mm / 2"



ART. NR.	TYPE	GESCHIKT VOOR
7031863	SSC mini	zwembaden 90 m ³

FLOTIDE AARD ELECTRODE

De Flotide Aard electrode beschermt tegen het risico van elektrische schokken tijdens het zwemmen, vooral in glasvezel zwembaden zonder metalen verbindingen. Het voorkomt ook elektrolytische corrosie van metalen componenten wanneer een zoutwater chlorinator desinfectiesysteem wordt gebruikt.

EIGENSCHAPPEN

- Gemakkelijk te installeren
- Voorkomt elektrolytische corrosie van metalen zwembad onderdelen
- Uitstekende bescherming tegen elektrische schokken voor alle zwembaden
- Maximale werkdruk is 4 bar
- Zuivere zinklegering voor een langere levensduur
- 1m massief koperdraad
- Transparante deksel



ART. NR.	MAAT
7027084	63 mm



ZOUT, TYPE POOLSEL®

Een veiliger gebruik van een zwembad en een verhoogd zwemcomfort door gebruik van Poolsel®. Poolsel® wordt geproduceerd op basis van natuurlijk grof zeezout met hoge zuiverheid en laag sulfaatgehalte en bevat geen giftige toevoegingen. Poolsel® is geschikt voor het optimaliseren van het zoutgehalte en ontsmetting van het water door electrolyse, waardoor u het gebruik van chloor tot een minimum kan beperken. Voor membraanelectrolyse raden wij Soft-Sel Plus aan.

Toepassing:

- Zout voor zwembaden met electrolyse ontsmetting (niet voor membraan electrolyse). Optimalisering van het zoutgehalte.

Eigenschappen:

- Zoutkristallen – korrelgrootte: 1-2 mm
- Zeer hoge zuiverheid, goede oplosbaarheid
25 kg in een zak, 40 zakken per pallet

ART. NR.

0891807 Zout, type Poolsel®



ZOUT, TYPE SOFT-SEL PLUS

Soft-Sel Plus is dankzij de hoge zuiverheid en hardheid erg geschikt voor membraan- en elektrolysetoestellen. Bovendien is het sulfaatgehalte laag en zijn er geen onoplosbare deeltjes aanwezig.

Toepassing

- Regenerierzout voor ionenuitwisselende harsen in huishoudelijke en industriële waterontharders.
- Tablettenzout voor membraanelectrolysetoestellen – zwembaden.
- Aanmaak van chloor.

Eigenschappen

- Ronde tabletten – afmeting tabletten: 25 mm – H 12 mm.
- Zeer hoge zuiverheid, zeer weinig poederzout en hoge hardheid.
- Laag sulfaatgehalte en afwezigheid van niet oplosbare deeltjes.

ART. NR.

0891808 Zout, type Soft-Sel Plus



FLOTIDE TESTSTRIPS

Voor chloor, pH en totale alkaliteit. 50 Teststrips



ART. NR.	
0181085	Flotide Teststrips

FLOTIDE TEST KIT

Voor chloor en pH. 90 test strips



ART. NR.	
0181009	Flotide Test kit

POOL-I.D. ELECTRONISCHE PH TESTER

Pool-ID eenvoudige aanpassing van elektronische meters met behulp van kalibratievloeistof. Plaats de sonde gewoon in de vloeistof, lees de waarde af op het display en pas het apparaat aan met de stelschroef.

- Testbereik: pH 0,0 -14,0
- Maximale afwijking: 0,1
- Kalibratie: 1 point manual
- Conditie: 0 - 50°C, RH 100%



ART. NR.	
0181366	Pool-I.D. Electronische pH tester

POOL-I.D. ELECTRONISCHE TDS TESTER

De bediening van de Pool-id meters is uitermate eenvoudig. Na de kalibrering van de meter dient u het apparaat leeg in te schakelen en daarna in de te testen vloeistof houden. Het apparaat geeft direct de gevonden waarde aan op het digitale display.

- Testbereik: 0,00 -10,00 ppm
- Nauwkeurigheid: +/- 2%
- Kalibratie: 1 point manual
- Conditie: 0 - 50°C, RH 100%



ART. NR.	
0181367	Pool-I.D. Electronische TDS tester

AQUACHEK® TRUTEST

Test voor chloor, bromine, pH en alkaliteit. Geen 'raden in het wilde weg', u dient gewoon de strip enkele ogenblikken in het water te houden, hierna houdt u de teststrip tegen de AquaChek®. Na enkele seconden krijgt u het digitale resultaat van uw zwembadwater. Snel en betrouwbaar resultaat binnen 15 seconden met speciaal ontwikkelde technologie voor zwembaden en spa's — zonder kleuren raden. Een breed en gebruiksvriendelijk LCD scherm voor het aflezen van de testresultaten.

Andere eigenschappen van de TruTest Digital Test Strip Reader:

- Numeriek test resultaat and "low," "ok," of "high" indicatie voor chloor, pH en alkaliteit, waterdicht.
- Geheugen functie — slaat de laatste 9 resultaten op.
- Werkt op 2AA alkaline batterijen (niet inbegrepen).



ART. NR.	TYPE
0180551	Digital Test Strip Reader + 25 TruTest Digital strips.
0180554	Digital Test Strips, navulling



AQUACHEK TEST STRIPS, TYPE GEEL 4-IN-1

Meet chloor, ph, alkaniteit en cyanzuur. Flesje met 50 strips.

ART. NR.	TYPE
0180556	Geel 4-in-1



TESTSTRIPS, TYPE GEEL 4-IN-1

Meet chloor, ph, alkaniteit en cyanzuur. Flesje met 50 strips.

ART. NR.	TYPE
7024507	Geel 4-in-1



AQUACHEK TESTSTRIPS, TYPE ROOD 4-IN-1

Meet bromine, ph, alkaliniteit en totale hardheid. 50 strips.

ART. NR.	TYPE
0180558	Rood 4-in-1



TESTSTRIPS, TYPE ROOD 4-IN-1

Meet bromine, ph, alkaliniteit en totale hardheid. 50 strips.

ART. NR.	TYPE
7024508	Rood 4-in-1



AQUACHEK WIT ZOUT TRITATOR

Meet natriumchloride. 10 strips.

ART. NR.	TYPE
7018652	AquaChek Wit zout tritator



AQUACHEK TEST & TREAT

Meet en ontvang advies voor pH, chloor, alkaniteit, cyanzuur.

Test & Treat maakt het onderhouden van uw zwembad of spa gemakkelijk door gebruik te maken van uw smartphone.

Dip een teststrip in het zwembad, maak een foto en binnen een paar seconden ontvangt u een advies voor waterbehandeling.

ART. NR.	TYPE
7018651	AquaChek Test & Treat

POOL-I.D. ZWEMBADTESTER VOOR HET METEN VAN PH- EN CHLOOR WAARDEN OF PH- EN BROOMWAARDEN

1 Pooltester
30 Phenol Red Rapid tabletten
20 DPD N°1 Rapid tabletten

ART. NR.	TYPE
7029618	6 pH,Br &CL scale values 20/20 tablets
0182131	8 pH,Br&CL scale values 30/30 tablets



POOL-I.D. FENOL ROOD

ART. NR.	VERPAKKING st.
0182133	50
0182134	100
0182135	500



POOL-I.D. TEST STRIP VOOR DE METING VAN ZOUT (NACI)

ART. NR.	VERPAKKING st.
0181496	20



POOL-I.D. DPD NR 1

ART. NR.	VERPAKKING st.
0182136	50
0182137	100
0182138	500



POOL-I.D. 3-IN-1 TEST VOOR DE METING VAN PH, CHLOOR, BROOM EN ALKALITEIT WAARDEN

ART. NR.	VERPAKKING st.
0182145	50



POOL-I.D. 3-IN-1 TEST VOOR DE METING VAN PH, ACTIEVE ZUURSTOF (O2/MPS) EN ALKALITEIT WAARDEN

ART. NR.	VERPAKKING st.
0182146	50



POOL-I.D. 5-IN-1 TEST STRIPS VOOR DE METING VAN PH, CHLOOR, BROOM, ALKALITEIT, TOTALE WATERHARDHEID EN CYAANZUUR WAARDEN

ART. NR.	VERPAKKING st.
0182265	50





FLOTIDE POOL DOSEERDRIJVER



ART. NR.	MODEL	DIAMETER mm
0181005	groot model	225
0181040	medium model	175
0181039	klein model	125



IN-LINE CHLOOR DOSEERUNIT TRANSPARANT, TYPE #320C

Instelbaar, voor montage direct in 50 mm leiding.



ART. NR.	TYPE
0181286	320C



JOLLY GEL VLOKMIDDEL

Kristalhelder water met het populairste vlokmiddel in Europa

- Unieke formule waardoor minuscule vuildeeltjes en sporen van algen uit het zwembadwater worden verwijderd
- Werkt tot 3 weken lang
- Vermindert de chloor consumptie
- Vertroebelt het water niet en laat geen restdeeltjes na
- Eenvoudig in gebruik
- Legt een helder membraan over de filtermedia tot een diepte van ongeveer 16 cm
- Vangt de fijne deeltjes op en houdt ze tegen de filtermassa door middel van een milde, gelachtige substantie die wordt weggespoeld in de backwash cyclus
- Kleur: transparant blauw
- Verpakking: 4 blokjes / doos
- Te plaatsen in het mandje van de pomp bij een pH waarde tussen 7.2 en 7.6
- Op een koele plaats bewaren in de beschermende verpakking

ART. NR.	
7013194	Jolly gel vlokmiddel



FLOTIDE WINTERKLAAR

ART. NR.	INHOUD ltr
7021047	1
7021048	5



KALKREINIGER WATERLIJN VLOEIBAAR

SmartChim Lime-waterlijnreinigingsvloeistof wordt gebruikt om kalkaanslag te verwijderen die zich ophoopt aan de waterlijn in zwembaden, en die vaak schade aan vinyl- of pleisteroppervlakken veroorzaakt. Om de vloeistof aan te brengen, wordt het waterniveau verlaagd tot onder de waterlijnmarkering van het zwembad. Verdun de kalk-reinigingsvloeistof in water in de verhouding 1:10 en breng de oplossing op de vlek aan met een gieter. Verhoog voor zwaardere vlekken de concentratie van de oplossing. Verhoog, eenmaal voltooid, het waterniveau naar de normale waterlijnhoogte en breng de pH in evenwicht voordat u het zwembad gebruikt.

ART. NR.	INHOUD ltr
7021049	1
7021050	5

KALKREINIGER COVER VLOEIBAAR

SmartChim Lime-dekkingsreinigingsvloeistof wordt gebruikt om kalkaanslag van uw zwembadafdekking te verwijderen. Verdun de SmartChim Lime-dekkingsreinigingsvloeistof in water in de verhouding 1:10 en breng de oplossing over de vlek aan met behulp van een scrubberpad of borstel. Verhoog voor zwaardere vlekken de concentratie van de oplossing.

ART. NR.	INHOUD ltr
7021051	5



SNELCHLOOR GRANULAAT

ART. NR.	GEWICHT g
7021275	1000



SNELCHLOOR GRANULAAT EMMER

ART. NR.	GEWICHT g
7021276	5000



TRAAGCHLOOR TABLETTE

ART. NR.	GEWICHT g	TYPE
7021277	1000	tablet 200g
7021278	5000	tablet 200g
7021279	1000	tablet 20g



PH MINUS GRANULAAT

ART. NR.	GEWICHT g
7021281	5000
7023663	1000



PH PLUS GRANULAAT

ART. NR.	GEWICHT g
7021282	1000
7021283	5000
7021284	5000



OXYPER ACTIEVE ZUURSTOF

ART. NR.	GEWICHT g
7021285	1000





VLOKMIDDEL HELDER WATER

ART. NR.	GEWICHT g
7021286	1000



NATRIUM HYPOCHLORIET

Bevat 10% van het beschikbare chloor dat de zwembaden vrij houdt van microben. Het is een alternatief voor calciumhypochloriet, waar het water een hoge calciumhardheid heeft. Hoewel natriumhypochloriet direct in het zwembad kan worden gegoten, wordt aangeraden om het eerst te verdunnen in water, op basis van het volume van het zwembad. Natriumhypochloriet is in tegenstelling tot organisch chloor zeer gevoelig voor zonlicht en desintegreert. Cyaanuurzuur kan de effectiviteit van natriumhypochloriet stabiliseren, dat binnen de concentratie van 30 tot 50 ppm moet worden gehandhaafd. De pH van natriumhypochloriet ligt rond de 11 en de pH moet worden geoptimaliseerd tot het bereik van 7.2 - 7.6 terwijl natriumhypochloriet wordt toegevoegd om de effectiviteit van desinfectie te verhogen.

ART. NR.	INHOUD ltr
7021287	10
7021288	20



PH MIN VLOEIBAAR ZWAVELZUUR 37,5%

pH minus vloeibare zwavelzuur 37% oplossing verlaagt de pH van het zwembad en brengt balans in de totale alkaliteit. Het zwembad wordt meestal op een pH tussen 7.2 - 7.6 gehouden. 37% zwavelzuur is bijtend en kan huidirritatie, oogletsel en andere allergische reacties veroorzaken. De oplossing moet vóór gebruik worden verdund in water (gebruik van veiligheidsapparatuur wordt geadviseerd). pH minus vloeibaar zwavelzuur 37% oplossing is verkrijgbaar in 20 liter bidon.

ART. NR.	INHOUD ltr
7021289	20



PH MIN VLOEIBAAR ZWAVELZUUR 15%

pH minus vloeibare zwavelzuur 15% oplossing verlaagt de pH van het zwembad en balanceert de totale alkaliteit. Het zwembad wordt meestal gehandhaafd op een pH tussen 7.2 - 7.6. Lage concentraties van 15% zwavelzuur in zwembadwater hebben geen nadelige effecten op de huid of het veroorzaken allergische reacties.

ART. NR.	INHOUD ltr
7021290	20



PH PLUS VLOEIBAAR NATRONLOOG 29%

pH+ vloeibaar natriumhydroxide 29% verhoogt de pH van het zwembad en brengt de totale alkaliteit in evenwicht. Het zwembad wordt meestal op een pH tussen 7.2 - 7.6 gehouden. 29% natriumhydroxide is bijtend en kan huidirritatie, oogbeschadiging en andere allergische reacties veroorzaken. De oplossing moet vóór gebruik worden verdund in water (gebruik van veiligheidsapparatuur wordt geadviseerd). pH+ vloeibare natriumhydroxideoplossing van 29% is verkrijgbaar in 20 liter bidon.

ART. NR.	INHOUD ltr
7021291	20

VLOEIBAAR VLOKMIDDEL

Vlokmiddel is een hoogwaardig anorganisch polymeer op basis van aluminiumhydroxidechloride. Het is ideaal voor het verwijderen van troebelheid, verontreinigingen en verkleuring van zwembadwater door het gesuspendeerde en colloïdale materiaal te neutraliseren om vaste stof vlokken te produceren, die dan worden verwijderd door de skimmer of het filter. Na het toevoegen van een flocculant in het zwembadwater wordt het filter gesloten gedurende een periode van 10-12 uur, waardoor de zware deeltjes naar de bodem van het zwembad kunnen zinken.

ART. NR.	INHOUD ltr
7021292	1
7021293	5
7021294	20



VETRANDEINIGER

GEL A of D - natriumhydroxide natriumetasulfaat Poly (oxy-1,2-ethaandiyl), a-undecyl-om-hydroxy-, vertakt en lineair

ART. NR.	INHOUD ltr
7021297	1
7021298	5



VETRANDEINIGER ACID

ART. NR.	INHOUD ltr
7021299	1



ALKA PLUS

ART. NR.	INHOUD ltr
7021300	Alka plus



VLOKMIDDEL HELDER WATER, TYPE DC

ART. NR.	INHOUD ltr
7021301	5



METAALVERWIJDERAAR

ART. NR.	INHOUD ltr
7021302	1





CHLOORSTABILISATOR ICA

ART. NR.	
7021303	Chloorstabilisator ICA



BIOCLEAR OPHELDING

ART. NR.	INHOUD ltr
7021304	1



LAMELLENREINIGER

ART. NR.	INHOUD ltr
7021306	5



ELECTROLYSE REINIGER

ART. NR.	INHOUD ltr
7021307	1



INOXREINIGER

ART. NR.	INHOUD ltr
7021308	1



ALKALISCHE METAALBINDER

Alkalische metaalbinder helpt om calcium uit het zwembadwater te verwijderen en de waterhardheid te reduceren.

ART. NR.	GEWICHT g
7026150	5000



NATRIUM HYPOCHLORIET

Pool Smart Natriumhypochloriet 47/50 is een vloeibare chemische stof die geschikt is voor gebruik in automatische doseersystemen.

ART. NR.	INHOUD ltr
7026151	20

ALGA CLEAR - WINTERKLAAR

Alga Clear - Winter + is een overwinteringsproduct dat de groei van algen en andere microben voorkomt.

ART. NR.	INHOUD ltr
7026152	5



FLOTIDE SPA FOAM DOWN (ANTI SCHUIM)

Gebruikt ter voorkoming van schuimvorming. Bevat geen olie en is ontwikkeld voor warm water.



ART. NR.	INHOUD ltr
0180705	0,5



FLOTIDE SPA FILTER NET

Helpt bij de snelle en efficiënte reiniging van de cartridge

ART. NR.	INHOUD ltr
0180709	0,5



FLOTIDE SPA CARTRIDGE REINIGER

Grondige reinigungsoplossing voor cartridges.

ART. NR.	INHOUD ltr
0180712	1



FLOTIDE SPA PH

ART. NR.	INHOUD ltr	TYPE
0180710	1	pH-
0180711	1	pH+



FLOTIDE SPA METAL CLEAN

Ter voorkoming van minerale- en koper aanslag. Te gebruiken gedurende het vullen.

ART. NR.	INHOUD ltr
0180706	1





FLOTIDE SPA DEFENSE

Ter voorkoming van minerale- en koper aanslag. Te gebruiken t.b.v. wekelijks onderhoud.

ART. NR.	INHOUD ltr
0180707	1



FLOTIDE SPA CLEAR WATER

Ontwikkeld om vuil, olie en zeep te verwijderen.

ART. NR.	INHOUD ltr
0180708	1



FLOTIDE SPA POLISH

Gebruikt ter voorkoming van oxidatie en aanslag.

ART. NR.	INHOUD ltr
0180713	0,5



FLOTIDE SPA COVER SHINE

Reinigt, beschermt en helpt een glanzende afwerking te behouden

ART. NR.	INHOUD ltr
0180714	0,5



FLOTIDE SPA BUISREINIGER

Gebruikt voor het reinigen van de leidingsystemen.

ART. NR.	INHOUD ltr
0180715	0,5



FLOTIDE SPA GEUR

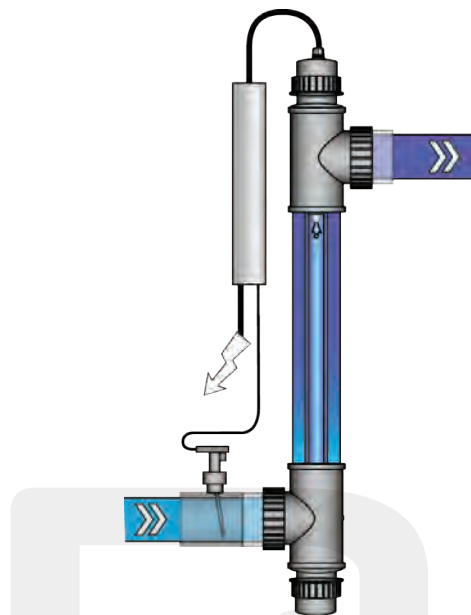
Gebruikt voor het reinigen van de leidingsystemen.

ART. NR.	INHOUD ltr	TYPE
0180716	0,25	Euca
0180717	0,25	Sensual
0180718	0,25	Relax

WATER BEHANDELING UV ONTSMETTINGSSYSTEMEN

BLUE LAGOON UV-C TECH

Blue lagoon
UV-C and Pool equipment



In de Blue Lagoon UV-C Tech, wordt UV-C straling met een golflengte van 253.7 nm gegenereerd door een speciale lamp, die een bacteriedodende werking heeft. De Blue Lagoon UV-C Tech zorgt op een efficiënte en milieuvriendelijke wijze voor schoon, fris en helder water. Het water wordt d.m.v. een pomp door het UV-C apparaat gevoerd. De UV-C straling neutraliseert bacteriën, virussen en andere primitieve organismen en voorkomt dat ze zich voortplanten. Bovendien zorgt de roestvrij stalen binnenzijde voor reflectie van de UV-C straling, waardoor de efficiëntie tot 35% wordt vergroot. Dankzij de Blue Lagoon UV-C Tech zal uw water op een efficiënte en veilige wijze worden gedesinfecteerd en behoudt u een uitstekende waterkwaliteit.

VOORDELEN VAN BLUE LAGOON UV-C TECH

- Zorgt voor fris, schoon en helder water
- Desinfecteert water op een efficiënte en veilige manier
- Beschermst uw bad tegen ziektekiemen
- Houdt schimmel-, bacterie- en algenvorming onder controle
- Kan het gebruik van chloor en andere chemicaliën met 80% verminderen
- Voorkomt chloorlucht en irritatie aan huid en ogen (rode ogen)
- Beter voor het milieu in vergelijking met traditionele methoden
- Tot 35% meer UV-C opbrengst door reflectie
- Heeft een elektronisch voorschakelapparaat, voor een gelijkmatige stroomvoorziening
- 316L roestvrijstalen behuizing
- Met speciale Blue Lagoon Tech lamp
- Eenvoudige installatie en onderhoud
- 2 jaar garantie op fabricagefouten
- Is geaard

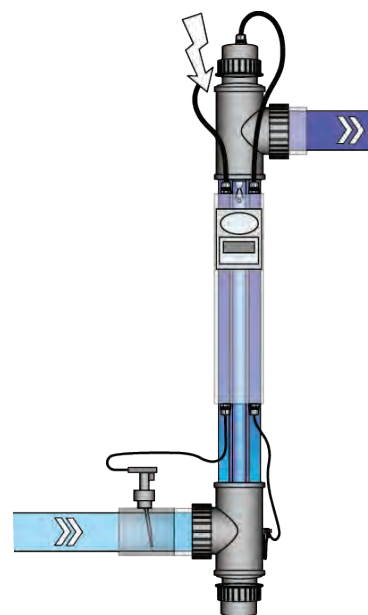
Verbinding: lijmmof x binnendraad



ART. NR.	TYPE	MAAT	CAPACITEIT QMAX m ³ /h	DEBIET 30mj/cm ²	VERMOGEN W	WERKDRUK bar
0181397	UV-C Tech 40 Watt	63 mm x 1 1/2"	23	11	40	2
0181398	UV-C Tech 75 Watt	63 mm x 1 1/2"	23	16	75	2

BLUE LAGOON UV-C TIMER

Blue lagoon
UV-C and Pool equipment



In de Blue Lagoon UV-C timer wordt UV-C straling met een golflengte van 253.7 nm gegenereerd door een speciale lamp, die een bacteriedodende werking heeft. De Blue Lagoon UV-C timer zorgt op een efficiënte en milieuvriendelijke wijze voor schoon, fris en helder water. Het water wordt d.m.v. een pomp door het UV-C apparaat gevoerd. De UV-C straling neutraliseert bacteriën, virussen en andere primitieve organismen en voorkomt dat ze zich voortplanten. De Blue Lagoon UV-C timer heeft een ingebouwde, hoogfrequente elektronische ballast. Deze ballast vangt stroomschommelingen op en beschermt hiermee de lamp. Ook bevat het apparaat een geïntegreerde urenteller die nauwkeurig het aantal branduren bijhoudt. U kunt precies zien wanneer de lamp moet worden vervangen. Bovendien zorgt de roestvrij stalen binnenzijde voor reflectie van de UV-C straling, waardoor de efficiëntie tot 35% wordt vergroot. Dankzij de Blue Lagoon UV-C timer zal uw water op een efficiënte en veilige wijze worden gedesinfecteerd en behoudt u een uitstekende waterkwaliteit.

Verbinding: lijmmof x binnendraad

VOORDELEN VAN BLUE LAGOON UV-C TIMER

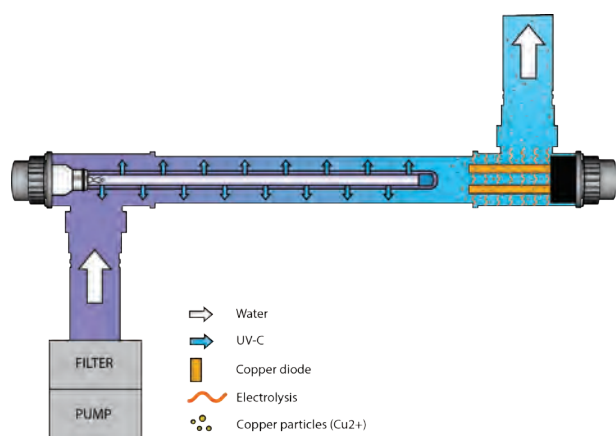
- Zorgt voor fris, schoon en helder water
- Geïntegreerde instelbare urenteller voor de UV-C lamp
- Geeft digitaal aan wanneer lamp moet worden vervangen
- Ingebouwde elektronisch voorschakelapparaat, voor een gelijkmatige stroomvoorziening
- Desinfecteert water op een efficiënte en veilige manier
- Beschermt uw bad tegen ziektekiemen
- Houdt schimmel-, bacterie- en algenvorming onder controle
- Kan het gebruik van chloor en andere chemicaliën tot 80% verminderen
- Voorkomt chloorlucht en irritatie aan huid en ogen (rode ogen)
- Beter voor het milieu in vergelijking met traditionele methoden
- Tot 35% meer UV-C opbrengst door reflectie
- 316L roestvrijstalen behuizing
- Eenvoudige installatie en onderhoud
- 2 jaar garantie op fabricagefouten
- Is geaard



ART. NR.	TYPE	MAAT	CAPACITEIT QMAX m ³ /h	DEBIET 30mj/cm ²	VERMOGEN W	WERKDRUK bar
0181395	UV-C Timer 40 Watt	63 mm x 1 1/2"	23	11	40	2
0181396	UV-C Timer 75 Watt	63 mm x 1 1/2"	23	16	75	2

BLUE LAGOON UV-C IONIZER

Blue lagoon
UV-C and Pool equipment



Deze revolutionaire combinatie van UV-C en koper-elektrolyse maakt een chloorloos zwembad mogelijk! Met deze Blue Lagoon UV-C ionisator als onderdeel van uw zwembadsysteem kunt u uw zwembadwater fris, glashelder en bovenal hygiënisch schoon houden, zonder chloor of andere chemicaliën in het water te gebruiken. Chloor zorgt er voor dat schadelijke bacteriën geen kans krijgen zich te ontwikkelen in uw zwembad. Helaas heeft chloor nare bijwerkingen op de personen die in het chloorwater zwemmen. Voorbeelden zijn; een geïrriteerde huid, prikken, bloeddorpen ogen, irritatie van de luchtwegen en natuurlijk de indringende geur van chloor. Vooral kinderen zijn zich er niet van bewust dat er geen chloorwater in hun ogen mag komen i.v.m. irritatie aan hun ogen na het zwemmen. Ook hebben kinderen met astma veel last van chloorwater, waardoor zwemmen minder plezierig voor hen kan zijn. Met de Blue Lagoon UV-C ionisator is dit vanaf nu verleden tijd. Is het onderhoud van uw zwembadwater tijdrovend? Met een Blue Lagoon UV-C ionisator in uw zwembad is er geen sprake meer van dagelijkse toevoeging van chloor of andere chemicaliën. Met de Blue Lagoon UV-C ionisator test u één keer per twee weken uw zwembadwater. U hoeft alleen maar de waterwaarde te testen met de meegeleverde eenvoudige teststrip en, indien nodig, het apparaat op het juiste niveau afstellen.

Verbinding: lijmmof x binnendraad



VOORDELEN VAN DE BLUE LAGOON UV-C IONIZER

- Vers schoon en kristal helder water
- Meer plezier en minder onderhoud aan uw zwembad
- Geen chemicaliën meer nodig
- Gebruiksvriendelijk en veilig desinfecteren
- 100% effectief en constante werking
- Geen ziektekiemen, algen- bacterievorming
- Geen opslag en verwerking van gevaarlijke chemicaliën
- Geen geur van chloor, geïrriteerde huid of rode ogen
- 316L roestvrijstalen behuizing, tot 35% meer UV-C opbrengst door reflectie
- De lamp en koper set gaan 2 zwemseizoenen mee bij een gebruik van 12 uur per dag 6 maanden per jaar
- Het apparaat geeft zelf aan wanneer de set vervangen moet worden
- 2 jaar garantie op fabricagefouten
- Is geaard

LET OP !

De Blue Lagoon Ionizer kan NIET gebruikt worden bij een zoutwater zwembad! Door een chemische reactie van het zout met de koper staafjes krijgt U een giftige reactie!

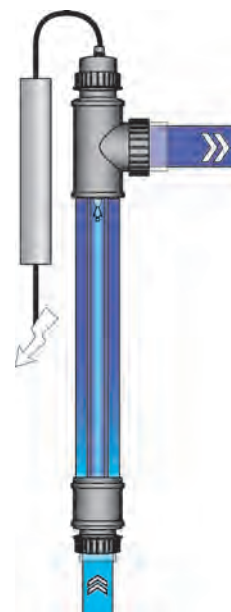
ART. NR.	TYPE	MAAT	CAPACITEIT QMAX m ³ /h	DEBIET 30mj/cm ²	VERMOGEN W	WERKDRUK bar
0181391	UV-C Ionizer 40 Watt	63 mm x 1 1/2"	23	11	40	2
0181393	UV-C Ionizer 75 Watt	63 mm x 1 1/2"	23	16	75	2

WATER BEHANDELING

UV ONTSMETTINGSSYSTEMEN

BLUE LAGOON UV-C IONIZER, TYPE SALT WATER

Blue lagoon
UV-C and Pool equipment



De Blue Lagoon UV-C Ionizer is speciaal ontworpen voor zout- en zeewater zwembaden (zout electrolyse).

Dankzij de speciale witte PVC omhuizing heeft het zout geen corrosief effect.

Het apparaat wordt geleverd met een hoog frequentie transformator. Deze transformator minimaliseert de huidige fluctuaties om de lamp te beschermen.

Met de Blue Lagoon UV-C Ionizer kan u op een efficiënte en veilige manier het water ontsmetten. Dit resulteert in een uitstekende waterkwaliteit.

De koppeling aan de onderkant staat een 360° flexibiliteit toe. Dit is ideaal voor hoek-installaties of gebruik in combinatie met andere lampen.

VOORDELEN VAN DE BLUE LAGOON UV-C IONIZER

- Een ingebouwde elektronische ballast om een geregelde energietoevoer te verzekeren
- Speciaal ontwikkeld voor zoutwater baden
- Inclusief Philips T5 Smart Cap lamp
- Speciale witte PVC omhuizing - geen corrosie
- Makkelijke installatie en onderhoud
- Inclusief adapters Ø 63mm naar Ø 50mm, 1½" binnendraad
- Garandeert fris, schoon en zuiver water
- Gebonden chloor wordt afgebroken door UV-C licht
- Bescherm uw zwembad tegen bacteriën
- Houdt de vorming van schimmel, bacteriën en algen onder controle
- De hoeveelheid zout in uw zwembad kan gereduceerd worden in combinatie met UV-C
- Voorkomt de geur van chloor en irritatie van de huid en ogen (rode ogen)
- Milieuvriendelijker dan traditionele methodes
- Geproduceerd in EU
- 2-jaar garantie op productiefouten
- Geaard

Verbinding: lijmmof



ART. NR.	TYPE	MAAT	CAPACITEIT QMAX m ³ /h	DEBIET 30mj/cm ²	VERMOGEN W	WERKDRUK bar
7015879	UV-C Salt water 40 Watt	50-63 mm	23	9	40	2
7015880	UV-C Salt water 75 Watt	50-63 mm	23	14	75	2

WATER BEHANDELING UV ONTSMETTINGSSYSTEMEN

BLUE LAGOON VERVANGINGSSET

Blue lagoon
UV-C and Pool equipment



ART. NR.	GESCHIKT VOOR
0181392	Blue Lagoon UV-C Ioniser 40000
0181394	Blue Lagoon UV-C Ioniser 75000

BLUE LAGOON LAMP / XCLEAR LAMP




ART. NR.	MODEL	VERMOGEN W
0180569	UV-C Tech 40000	40
0180570	UV-C Tech 75000	75
0180571	UV-C Tech	16
0180585	UV-C Ionizer 40000	40
0180584	UV-C Ionizer 75000	75
0180587	UV-C Timer 40000	40
0180588	UV-C Timer 75000	75
0180589	UV-C Timer	130
7018486	UV-C Salt water 40000	40
7018487	UV-C Salt water 75000	75



REINIGING

Zwemba

A close-up photograph of a white robotic hand, likely a prosthetic or a specialized gripper, with a teal overlay. The hand is positioned in the lower-left quadrant, with its fingers slightly curled. The background is dark and out of focus. The teal overlay covers the entire image, with a semi-transparent white box containing text on the right side.

Robot reinigers 248
Stofzuigers 252
Manuele reinigers 254

REINIGING

ROBOT REINIGERS

HAYWARD AUTOMATISCHE ZWEMBADREINIGER WIFI MODEL, TYPE AQUAVAC 650



EIGENSCHAPPEN

- Kan worden bediend vanaf uw smartphone. Spot Clean afstandsbesturing voor snelle, eenvoudige en gerichte reiniging.
- SpinTech™ filterloze technologie is ontworpen met 18 hydro cyclonen en creëert een wervelende spiraal van zuiging met behoud van maximaal vermogen totdat het werk klaar is.
- Navigeert gemakkelijk over het zwembadoppervlak: het HexaDrive™-systeem klimt en schrobt muren grondig met zes, variabele snelheid aangedreven, borstels.
- Transparant TouchFree™ afvalcontainer dat je beschermt tegen alle puinhoop: leegt en spoelt zichzelf schoon
- Met "Tug and Catch" kun je de stofzuiger gemakkelijk overal in het zwembad ophalen.
- Inclusief transporttrolley

Als het top-of-the-line model uit de AquaVac® 6-serie en een stukje exclusiviteit, biedt de AquaVac® 650 spannende extra functies, waaronder:

WiFi app voor iPhone®, iPad® en Android™ apparaten;
Spot Clean functie voor snel en eenvoudig bijwerken;
Geavanceerde licht display opties



ART. NR.	TYPE	HAYWARD NR.
7029617	Aquavac 650 foam	RCH651CEFY
7025399	Aquavac 650 Brush	RCH651CEY



HAYWARD AUTOMATISCHE ZWEMBADREINIGER, TYPE SHARKVAC XL PILOT



EIGENSCHAPPEN

- Het eenvoudig toegankelijke filterelement kan gewoon onder de waterslang gereinigd worden
- Robot programmeert zelf de optimale reinigings cyclus
- Reinigt onafhankelijk van het zwembad filtersysteem en is daarom zeer kost vriendelijk
- Reinigt alle voorkomende zwembad constructie materialen
- Reinigingstijd instelling: 3 uur
- Motor unit: 24V / 3.5 Ampere
- Capaciteit: 22 m³/u
- Stroomkabel 16m
- Bewegende delen: Acetal /RVS
- Functie instelling: ASCL / adaptieve seek control
- Transport trolley meegeleverd



Deze zwembad robot bestrijkt het hele zwembad, zowel bodem als wanden, tot de waterlijn. Geschikt voor elk type zwembad.

Rendement

Slimmer: Adaptive Seek Control Logic (ASCL) microprocessor optimaliseert de reinigingsroutine voor elk individueel zwembad ongeacht grootte en vorm.

Korte cyclus: ontworpen met een meer efficiënt reinigingspatroon waardoor snelle reiniging tussen standaard cycli, terwijl nog steeds alle hoeken van uw zwembad worden bereikt.

Gemakkelijk te gebruiken: Geen instellings protocol, geen accessoires. Voorzichtig in het water laten zakken en inschakelen. De robot is volledig automatisch.

Duurzaamheid

Eenvoudige Direct Drive Design met niet-corrosieve lagers voor een hoge betrouwbaarheid.

Algemeen

Voor alle types van bodem en wanden (vlakke bodem, lichte helling, diamantvorm, complexe helling).

Voor alle soorten ondergrond: (Vinyl, Anti-slip Folie, Gunit, Polyester).

Selectiemogelijkheid voor verkorte- en volledige cyclus.

Makkelijk in gebruik

Een makkelijk eendelig versterkt filterpatroon.

Gewoon afspoelen met een tuinslang.



ART. NR.	TOEBEHOREN	HAYWARD NR.
0180609	15m kabel en transport trolley	RC743WPCEDY

HAYWARD AUTOMATISCHE ZWEMBADREINIGER, TYPE TIGERSHARK QC



EIGENSCHAPPEN

- Reinigingstijd Tigershark: 3 uur.
- Reinigingstijd Tigershark QC 2 uur.
- Motor unit: 24V / 3.5 Ampere.
- Afmeting h*b*l in cm 28*41*41.
- Stroomkabel 17m.
- Bewegende delen: Acetal /RVS.
- Functie instelling: ASCL / adaptieve seek control.
- Optioneel: transport trolley

Het efficiënte reinigingspatroon bestrijkt het hele zwembad, zowel bodem als wanden, tot de waterlijn. Gemakkelijk te gebruiken: Geen instellings protocol, geen accessoires.

Rendement

Slimmer: adaptive seek control logic (ASCL) microprocessor optimaliseert de reinigingsroutine voor elk individueel zwembad ongeacht grootte en vorm.

Energiek: Het is de krachtige, ingebouwde pomp die het vuil en zand opzuigt, terwijl deze zich zwerfend over de bodem, wanden en tredes van het zwembad beweegt. Gebruiksvriendelijk: Voorzichtig in het water laten zakken en inschakelen.

Duurzaamheid

Elektronische zelfdiagnose en bescherming tegen overbelasting. Eenvoudige Direct Drive Design met niet-corrosieve lagers voor een hoge betrouwbaarheid.

Algemeen

Voor alle types van bodem en wanden (vlakke bodem, lichte helling, diamantvorm, complexe helling).

PVC of schuim borstels beschikbaar: Schuim borstels zorgen voor een goede reiniging in moeilijke omstandigheden: een betere hechting op een polyester en keramisch zwembad. PVC borstels hebben een langere levensduur.

Makkelijk in gebruik

Een makkelijk eendelig versterkt filterpatroon.

Gewoon afspoelen met een tuinslang.



ART. NR.	TOEBEHOREN	HAYWARD NR.
7018786	Schuim borstels	RC9990CEF
7018787	PVC borstels	RC9990CEB



TRANSPORT TROLLEY

ART. NR.	TYPE
7015299	Tigershark (QC)

PENTAIR AUTOMATISCHE ZWEMBADREINIGER, TYPE BLUESTORM



EIGENSCHAPPEN

- Multi-JetNav: multidirectionele circulatie die zorgt voor een slim rasterpatroon en maximale dekking van het zwembad
- Sense'n'Go: automatische obstakeldetectie. Past zich aan elke vorm van het zwembad aan
- Koud water 1°C: functionaliteit het hele jaar door
- 12-meter kabel
- Lichtgewicht: slechts 6 kg
- Zachte reiniging: slijtvast, gegarandeerd geen sporen achter te laten of erosie van de voering te veroorzaken
- Night Cruise: een blauwachtige lichtstraal verlicht discreet het zwembad
- Externe klokmodus: automatische besturing via programmeerbare uitlaat
- Eenvoudig schoon te maken: transparante filterbak met hoge capaciteit en afneembaar filter. Voor baden tot 10x5m
- Geleverd met twee filters (40 en 25 micron)



BlueStorm is een lichte en betrouwbare robot voor het reinigen van zwembadvloeren van kleine en middelgrote ingegraven of bovengrondse zwembaden. Deze is ontworpen om onderhoudskosten tot een minimum te beperken en heeft een betaalbaar prijskaartje.

ART. NR.

7025132

Pentair Automatische zwembadreiniger, type BlueStorm



REINIGING STOFZUIGERS

POOL BLASTER REINIGERS

De perfecte zwembadreinigers voor bovengrondse zwembaden in opvallende retail verpakking, ideaal voor showrooms. Alle modellen worden geleverd met een ingebouwde motor, filter en aansluiting voor telescopische stang. De modellen variëren van batterij-aangedreven tot volledig oplaadbaar uitgevoerd, DIN/UK plug & kabel meegeleverd.



7012075



7012076



7012656



7018948



7018949



7018950



7015483



7012657



7012659



7012661



7012663



7012664



ART. NR.	TYPE	MAX. VOL. ZWEMBAD m ³	STROOMVOORZIENING	DUUR
7012075	Pool Blaster Spa Vac Ultra	9	4x C batterij	tot 1.5 u
7012076	Pool Blaster Aquabroom	18	5x D batterij	tot 3 uur
7012656	Pool Blaster Ultra Aqua Broom	18	5x D batterij	tot 3 uur
7018948	Pool Blaster Catfish Li	30	oplaadbaar lithium	tot 45 min
7018949	Pool Blaster Max Li	45	oplaadbaar lithium	tot 1 uur
7018950	Pool Blaster Max CG Li	60	oplaadbaar lithium	tot 1 uur
7015483	Pool Blaster Leaf Vac		8x AA batterij	tot 2 uur
7012657	All Purpose Filter Aqua Broom (15.5 x 5.5cm)			
7012658	Sand & Silt Filter Aqua Broom (15 x 5.5cm)			
7012659	All Purpose Filter Catfish (8cm)			
7012660	Sand & Silt Filter Catfish (8cm)			
7012661	All Purpose Filter Max/Max CG (11cm)			
7012662	Sand & Silt Filter Max/Max CG (11cm)			
7012663	Extreme Micro-Filter Max/Max CG (11cm)			
7012664	Pool blaster Micro-Filterzakken (5st) type Aqua Broom, Catfish, Max en Max CG			



US TO EU PLUG ADAPTOR FOR POOL BLASTERS

ART. NR.	
7029629	US to EU plug adaptor for pool blasters

ZWEMBADREINIGER, TYPE VOLT

Zwembadreiniger, Volt serie, de draadloze reiniger voor luxueuze zwembaden en spa's.



7018951



7018952



7018953

ART. NR.	TYPE	CAPACITEIT m ³ /h	STROOMVOORZIENING	DUUR
7012075	Volt FX-2	18	5x D batterij	tot 2.5 uur
7012076	Volt FX-4 Li	30	oplaadbaar lithium	tot 45 min
7012656	Volt FX-8 Li	60	oplaadbaar lithium	tot 1 uur

FLOTIDE AUTOMATISCHE REINIGER DELUXE

Eenvoudig te installeren zonder extra materiaal of gereedschap. Reinigt de zwembadbodem en zuigt het vuil op naar de filter. Compleet met 12 x 80 cm vacuüm slang.



ART. NR.	
0181091	Flotide automatische reiniger Deluxe

PENTAIR ZWEMBAD REINIGER, TYPE KREEPY KRAULY® SAND SHARK™

Maakt het zwembad schoon in twee richtingen, poetst het zwembad met behulp van rubberen vinnen en zuigt het vuil in het filtratiesysteem. Het exclusieve "SmartTrac" sturingsysteem stuurt de reiniger naar iedere hoek van het zwembad. Minimaal pomp debiet 10 m³/u. Compleet met 10,3 m vacuüm slang en toebehoren.



ART. NR.	
0181254	Pentair zwembad reiniger, type Kreepy Krauly® Sand Shark™

HAYWARD AUTOMATIC SUCTION POOL CLEANERS

Deze zwembadreinigers met hun fun design zijn speciaal ontworpen voor opzetbaden en zwembaden met vlakke bodems. Ze hebben een "smart drive" systeem voor een snelle en efficiënte reiniging, ze behandelen elke vierkante meter van het zwembad en zuigen alle microscopische, maar ook grotere vuildeeltjes op. De reinigers verbeteren de watercirculatie, ze werken als een mobiele hoofd drain en houden het water in beweging als ze zich in het bad verplaatsen. Hierdoor blijft het bad en water schoner en beperkt u het chemicaliëngebruik. Eenvoudige installatie in 10 min: geen gereedschap nodig. Uiterst stille werking. Spaart energie: geen booster pump nodig, omdat u gebruik maakt van het bestaande filtersysteem met minimaal een 0,75PK pomp. Compleet met 9,6 meter vacuüm slang.



ART. NR.	TYPE	HAYWARD NR.
0181771	Magic Clean	80107
0181773	Whaly	80108



FLOTIDE OPPERVLAKTE SCHEPNET

ART. NR.

0181000 Flotide oppervlakte schepnet



FLOTIDE BLADVANGER MET GROOT NET

ART. NR.

0181002 Flotide bladvanger met groot net



FLOTIDE SCHEPNET MET ZAK

ART. NR.

0181001 Flotide schepnet met zak



FLOTIDE BLADSCHEPNET

Sterk aluminium ontwerp.

ART. NR.

0181126 Flotide Bladschepnet



FLOTIDE TELESCOOPSTANG MET OPPERVLAKTE SCHEPNET

Min. 0.55 tot max. 1.15 meter.

ART. NR.

0181067 Flotide telescoopstang met oppervlakte schepnet



FLOTIDE BODEMZUIGER DE LUXE

ART. NR.

0181004 Flotide bodemzuiger de luxe



FLOTIDE BODEMZUIGER

Met gietijzeren verzwaring.

ART. NR.

0180021 Flotide bodemzuiger



FLOTIDE BODEMZUIGER

Met zijborstels en verzwaring

ART. NR.

0181023 Flotide bodemzuiger



FLOTIDE VAC 8-WIELIGE BODEMZUIGER

Verstelbaar, voor directe montage in Ø 50 mm buis.

ART. NR.

0181038 Flotide VAC 8-wielige bodemzuiger



FLOTIDE BODEMZUIGER, ZWARE UITVOERING

Reiniger met flexibele verbinding en wielen.

ART. NR.

7025409 Flotide Bodemzuiger, zware uitvoering

FLOTIDE HANDGREEP VOOR BODEMZUIGER



ART. NR.	
0181045	Flotide Handgrip voor bodemzuiger

FLOTIDE ZWEMBADBORSTEL

Voor het reinigen van zwembadafdekkingen en zwembaden met een moeilijke geometrie.



ART. NR.	
0181007	Flotide Zwembadborstel

FLOTIDE ZWEMBADBORSTEL MET ALUMINIUM VERSTEVIGING



ART. NR.	
0181026	Flotide zwembadborstel met aluminium versterking

FLOTIDE SCHUURSPONS MET AANGEVORMDE HANDGREEP



ART. NR.	
0181028	Flotide schuur spons met aangevormde handgreep

FLOTIDE ALUMINIUM TELESCOOPSTANG



ART. NR.	LENGTE m	KLEUR
7018635	2x1.00	zilver
0181083	2x1.20	zilver
0181084	3x1.40	blauw
0181015	2x1.80	zilver
7030339	2x1.80	zwart
0181008	2x2.40	zilver
7030338	2x2.40	zwart
0181066	2x3.00	zilver
0181014	2x4.00	zilver

FLOTIDE RVS ALGEN BORSTEL



ART. NR.	TYPE
0181027	voor betonbaden

FLOTIDE STOFZUIGER



ART. NR.	
0181043	Flotide Stofzuiger



REINIGING

MANUELE REINIGERS



NET'SKIM® VOORFILTER

Net'Skim ® is een voorfilter wat gebruikt kan worden op alle skimmers met een mand tot 24cm in diameter. Het houdt vuil en rommel (bladeren, takken, insecten, enz.) tegen wat zich ophoopt op het wateroppervlak. Het vereenvoudigt de vervelende taak van het schoonmaken van de mand en beschermt de pomp. Het gepatenteerde dubbele opspansysteem plus het filtergas van 250-300 micron garanderen een optimaal resultaat.

Net'Skim ® heeft een veel fijner gaas dan de mand van de skimmer, waardoor veel meer kleine deeltjes worden tegengehouden. Mede hierdoor heeft men minder chloor en andere chemicaliën nodig om het zwembad schoon te houden.

ART. NR.	VERPAKKING st.
7002207	12



WATER LILY® PADS

De Water Lily ® bestaat uit microvezels speciaal geschikt om vetmoleculen vast te houden. Met de Water Lily ® is een zeer efficiënte en specifieke manier van absorptie van olieachtige stoffen gevonden met als gevolg dat het wateroppervlak zuiver en helder te blijft.

Zijn bijzondere bloemvorm verhoogt de omtrek waar het residu zich concentreert.

Water Lily ® 's vezelbestanddelen absorberen alle olieachtige stoffen uit het oppervlak van het water zonder de noodzaak van chemische producten.

ART. NR.	VERPAKKING st.
7002208	6



POOL'GOM® SPONS

Het sponsmateriaal van de Pool'Gom® is gemaakt van een gepatenteerd kunststof dat uithardt wanneer deze wordt bevochtigd. Het verharde oppervlak blijft echter soepel en zorgt voor een gemakkelijke en efficiënte reiniging; zelfs in ontoegankelijke hoekjes en gaatjes. Zonder het gebruik van schoonmaakmiddelen of chemische producten, stelt de Pool'Gom® u in staat om hardnekkige vlekken te elimineren.

Het is vooral handig op de waterlijn, maar werkt ook zeer goed op alle kunststof onderdelen in of rondom uw zwembad of spa zoals skimmers, luiken, stoelen en ander zwembad meubilair.

ART. NR.	VERPAKKING st.
7002209	3



EASY POOL'GOM

De Easy Pool'Gom® is gemaakt van een gepatenteerd schuimplastic waarvan het oppervlak zich verhardt wanneer het wordt bevochtigd. Het oppervlak blijft zacht en buigzaam genoeg om mee te schrobben en is gemakkelijk in gebruik, zelfs in moeilijk bereikbare hoeken en gaatjes. De waterdruppel vorm is zodanig dat de hoeken van het zwembad goed worden bereikt. De siliconen afwerking van het handvat biedt een uitstekende grip.

Easy Pool'Gom® heeft een ronde handgreep die speciaal is ontworpen voor het reinigen van de waterlijn. Het vereist minder inspanning en levert meer effectiviteit op. Easy Pool'Gom® is effectief op alle soorten oppervlakken: voering, polyester coatings, tegels, afdekkingen, luiken, canvas hoezen, enz.

* Easy Pool'Gom® wordt geleverd met een wisser, losse navullingen zijn beschikbaar.

ART. NR.	
7029026	Easy Pool'Gom
7029027	Easy Pool'Gom type navulling

REINIGING MANUELE REINIGERS



ACCESSOIRES



Diversen 260



FLOTIDE DRIJVENDE RONDE THERMOMETER



ART. NR.	MODEL	OMDOOS pcs
0180050	blauwe ring	12



FLOTIDE DRIJVENDE THERMOMETER

ART. NR.	MODEL	OMDOOS pcs
0180107	recht	24

FLOTIDE THERMOMETERS



0181029



0181030



0181031



0181032



0181033



0181034



0181035



0181036



0181037

ART. NR.	MODEL		OMDOOS pcs
0181029	Schildpad	Lengte: 50 cm. Breedte: 23 cm. Hoogte: 5 cm.	24
0181030	Zeeleeuw	Lengte: 50 cm. Breedte: 23 cm. Hoogte: 5 cm.	24
0181031	Kleine walvis	Lengte: 50 cm. Breedte: 23 cm. Hoogte: 5 cm.	24
0181032	Kikker	Lengte: 50 cm. Breedte: 23 cm. Hoogte: 5 cm.	24
0181033	Eend	Lengte: 50 cm. Breedte: 23 cm. Hoogte: 5 cm.	24
0181034	2 schildpadden	Lengte: 50 cm. Breedte: 23 cm. Hoogte: 5 cm.	24
0181035	Walvis	Lengte: 50 cm. Breedte: 23 cm. Hoogte: 5 cm.	24
0181036	Goudvis	Lengte: 50 cm. Breedte: 23 cm. Hoogte: 5 cm.	24
0181037	Schip	Lengte: 50 cm. Breedte: 23 cm. Hoogte: 5 cm.	24



GIZMO

ART. NR.	MAAT
0180634	1 1/2" x 2"



WINTERPLUG

ART. NR.	MAAT
0180632	1 1/2" x 41-48 mm
0180633	2" x 55-61 mm
0181044	1 1/4" x 35-45 mm



DRIJVENDE IJSBREKER

ART. NR.	MAAT
0181135	80 mm x 360 mm x 80 mm



COMMERCIEËLE BADEN

Zwembaadon

Filters	264
Pompen	268
Warmtepompen	274
UV-systeem	276

WATERCO COMMERCIEEL ZANDFILTER, TYPE SMD



Waterco commerciële zandfilter SMD is een micron glasvezelfilter die de nieuwste glasvezelwikkeldingstechnologie belichaamt. De digitaal gestuurde draadwikkelmachine wikkelt ononderbroken strengen van hoogwaardig kwaliteit glasvezeldraad perfect onder gecontroleerde spanning om een naadloos vat uit één stuk te creëren met een verfijnde consistentie en superieure kwaliteit. Er zijn geen lasnaden, naden of speciale tankbekledingen die kunnen corroderen of elektrolyseren. Zijn "Visgraat" laterale configuratie elimineert alle "dode plekken" door de waterstroomverdeling door het filterbed te verbeteren. Het SMD-model is verkrijgbaar met een druk van 2,5 bar, 4 bar, 6 bar, 8 bar en 10 bar.

EIGENSCHAPPEN

- Beddiepte van 1m
- Ultragladde spoelafwerking
- Grote dubbele jukdeksel met hijssoog
- Groot helder kijkglas
- Grote stabiele basis
- Snelkoppeling aansluitingen
- Visgraat lateraal
- Optionele nozzle plaat
- 10 jaar tankgarantie

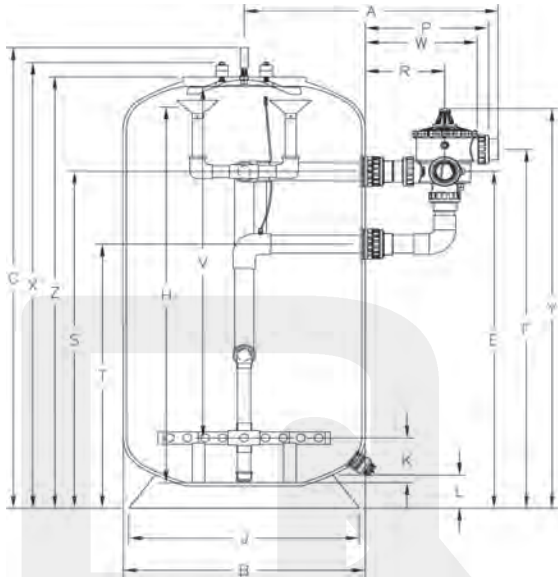
VERBINDING	MATERIAAL	WERKDRUK	MAX. TEMP.
flens	glasvezel	2.5 bar	40 °C

ART. NR.	TYPE	MAAT	CAPACITEIT m ³ /h	ZAND kg	MAX. VOL. ZWEMBAD m ³	FILTEROPP. m ²
7029498	SMD750	2"/63mm	13	670	65	0.44
7029499	SMD900	3"/90mm	19	1060	95	0.64
7029500	SMD1050	3"/90mm	26	1410	130	0.87
7029501	SMD1200	3"/90mm	34	1715	170	1.13
7029502	SMD1400	3"/90mm	46	2515	230	1.54
7029503	SMD1600	3"/90mm	60	3170	300	2.01
7029504	SMD1600	4"/110mm	60	3055	300	2.01
7029505	SMD1800	4"/110mm	76	4205	380	2.54
7029506	SMD2000	4"/110mm	94	5140	470	3.14

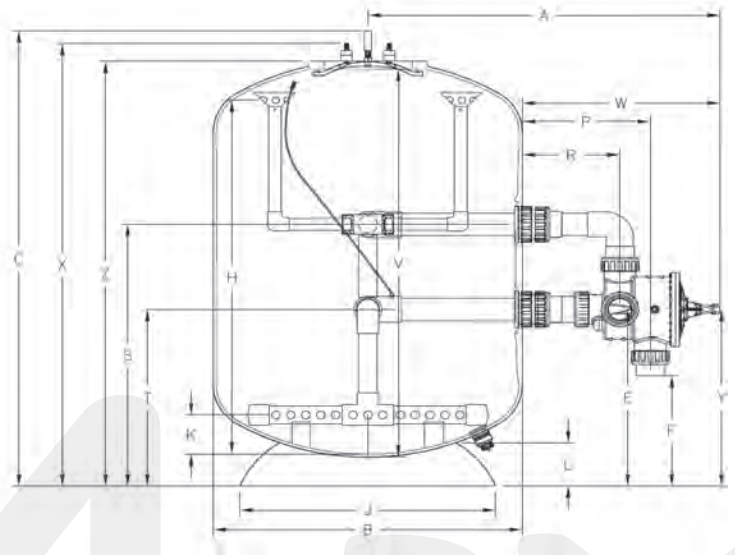
COMMERCIELE BADEN FILTERS

WATERCO
EUROPE LTD
Water, the liquid of life

MAAT 2" EN 3"



MAAT 4"



ART. NR.	MAAT	A mm	B mm	C mm	W mm	R mm	P mm	E mm	F mm	K mm
7029498	2"/63mm	613	772	1689	334	262	191	1226	1328	113
7029499	3"/90mm	824	923	1918	510	363	548	1406	1516	190
7029500	3"/90mm	918	1110	1930	510	363	548	1100	1210	220
7029501	3"/90mm	977	1229	1935	510	363	548	1154	1264	150
7029502	3"/90mm	1083	1442	1955	510	363	548	1204	1314	250
7029503	3"/90mm	1184	1644	1994	510	363	548	1151	1261	220
7029504	4"/110mm	1765	1644	1994	943	474	629	757	419	180
7029505	4"/110mm	1863	1839	1985	943	474	629	751	413	225
7029506	4"/110mm	1964	2042	2063	943	474	629	758	420	300

ART. NR.	MAAT	V mm	H mm	L mm	X mm	Y mm	Z mm	J mm	S mm	T mm
7029498	2"/63mm	1425	1363	120	1656	1485	1583	678	1226	1023
7029499	3"/90mm	1580	1440	155	1833	1788	1763	735	1406	1050
7029500	3"/90mm	1605	1470	176	1845	1482	1775	1045	1100	744
7029501	3"/90mm	1590	1400	176	1850	1536	1780	1045	1154	798
7029502	3"/90mm	1615	1500	218	1870	1586	1800	1202	1204	848
7029503	3"/90mm	1615	1500	218	1909	1533	1839	1202	1151	795
7029504	4"/110mm	1615	1430	218	1909	757	1839	1202	1189	757
7029505	4"/110mm	1710	1475	315	1900	751	1830	1755	1183	751
7029506	4"/110mm	1765	1550	245	1978	758	1908	1755	1190	758

COMMERCIELE BADEN FILTERS

WATERCO COMMERCIEEL ZANDFILTER, TYPE SMDD

WATERCO
EUROPE LTD
Water, the liquid of life



Waterco commerciële zandfilter SMDD is een verbeterde versie van de SMD-serie. Naast de wikkelttechnologie van micron glasvezel en de "Visgraat" laterale configuratie, zijn ook het Easy Reach Air Release Systeem en het serviceluik geïmplementeerd. Het SMDD-model is verkrijgbaar met een druk van 2,5 bar, 4 bar, 6 bar, 8 bar en 10 bar.

EIGENSCHAPPEN

- Beddiepte van 1,2m
- Ultragladde spoelafwerking
- Grote dubbele jukdesel met hijs oog
- Groot helder kijkglas
- Grote stabiele basis
- Serviceluik
- Gemakkelijk bereikbare luchtstroom
- Flensverbindingen
- Visgraat lateraal
- Optionele nozzle plaat
- 10 jaar tankgarantie

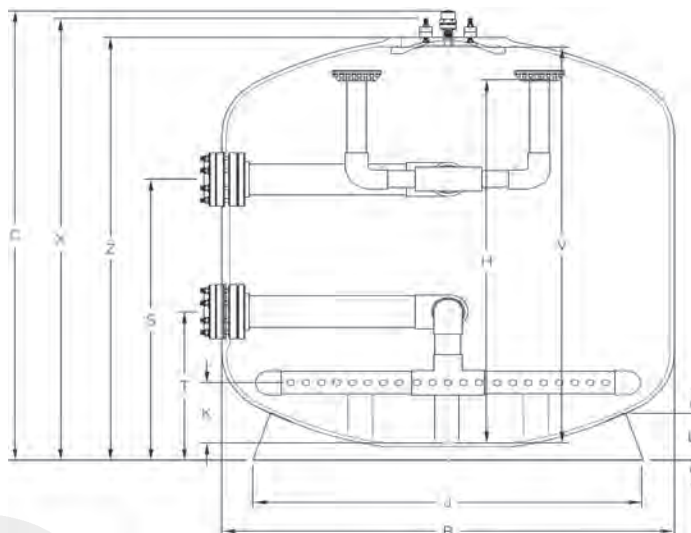
VERBINDING	MATERIAAL	WERKDRUK	MAX. TEMP.
flens	glasvezel	2.5 bar	40 °C

ART. NR.	TYPE	MAAT	CAPACITEIT m ³ /h	ZAND kg	MAX. VOL. ZWEMBAD m ³	FILTEROPP. m ²
7029507	SMDD750	2"/63mm	13	795	65	0.44
7029508	SMDD900	3"/90mm	19	1200	95	0.64
7029509	SMDD1050	3"/90mm	26	1665	130	0.87
7029510	SMDD1200	3"/90mm	34	2045	170	1.13
7029511	SMDD1400	4"/110mm	46	2840	230	1.54
7029512	SMDD1600	4"/110mm	60	3685	300	2.01
7029513	SMDD1800	6"/160mm	76	4975	380	2.54
7029514	SMDD2000	6"/160mm	94	6090	470	3.14



COMMERCIELE BADEN FILTERS

WATERCO
EUROPE LTD
Water, the liquid of life



ART. NR.	B mm	C mm	K mm	V mm	H mm	L mm	X mm	Z mm	J mm	S mm	T mm
7029507	772	2044	113	1780	1713	120	2011	1938	678	1586	1383
7029508	923	2268	190	1930	1780	155	2183	2113	735	1433	733
7029509	1110	2270	220	1950	1820	176	2215	2115	1045	1450	750
7029510	1229	2243	150	1900	1750	176	2188	2088	1045	1449	749
7029511	1442	2313	200	1975	1800	218	2258	2158	1202	1514	814
7029512	1644	2285	200	1950	1800	218	2230	2130	1202	1529	829
7029513	1839	2260	320	2010	1920	315	2205	2105	1755	1489	789
7029514	2042	2398	320	2100	1920	245	2343	2243	1755	1489	789

HYDRO COMMERCIEEL VOOR-FILTER

Verbinding: flens



ART. NR.	MAAT
7029515	6"
7029516	4" x 6"

HYDRO COMMERCIEEL VOOR-FILTER, TYPE QUICKCONNECT

Verbinding: flens



ART. NR.	MAAT
7029517	4"

COMMERCIELE MULTI-CYCLOON FILTER, TYPE 70XL



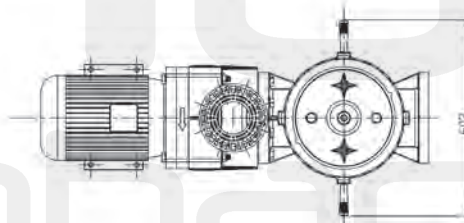
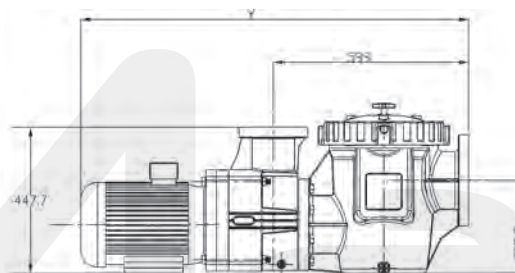
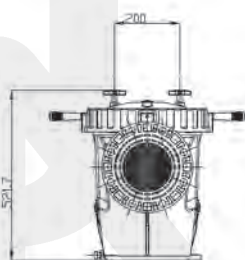
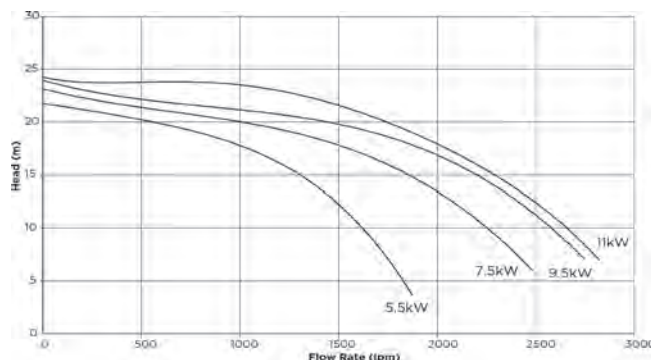
ART. NR.	MAAT
7029521	4"/110mm

WATERCO MEERWEGKLEP VOOR COMMERCIEEL FILTER, VOOR SIDE MOUNT FILTER



ART. NR.	MAAT	HOOGTE mm	LENGTE mm
7029518	2 1/2"/75mm	521.7	520
7029519	3"/90mm	521.7	520
7029520	4"/110mm	521.7	520

WATERCO COMMERCIELE ZWEMBAD POMP, TYPE HYDROSTAR PLUS



Waterco Hydrostar Plus pompen zijn hoogwaardige corrosiebestendige thermoplastische pompen uitgerust met 6" geflensde inlaatpoort & 4" geflensde uitlaatpoort, speciaal gebouwd voor aquatische faciliteiten, waterparken en grote commerciële zwembaden. Het pomphuis roest of corrodeert niet en is bestand tegen schade door vele soorten chemicaliën voor waterbehandeling. De pomp zelf weegt minder dan zijn stalen tegenhangers zonder enige opoffering in sterkte en duurzaamheid. Door hun gewicht zijn ze gemakkelijker naar de bouwplaats te verzenden en gemakkelijker te installeren.

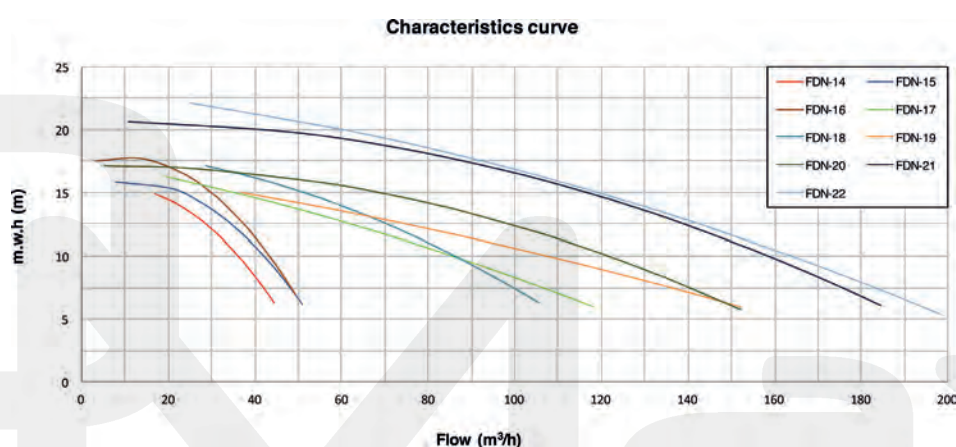
EIGENSCHAPPEN

- Zware IP55-motor met 432 roestvrijstalen as
- 4" JIS afvoerpoort met flens
- 6" ANSI aanzuigpoort met flens
- UV-gestabiliseerde met glas gevulde polypropyleen behuizing
- 16L gegoten polypropyleen zeefkorf
- doorzichtige deksel van polycarbonaat voor een direct zicht op de zeefkorf
- Hoogwaardige mechanische afdichting - koolstof / grafiet met 316 roestvrij staal
- Met glas gevulde noryl-waaier voor langdurige betrouwbaarheid

ART. NR.	TYPE	VERMOGEN kW	VERMOGEN PK	SPANNING	GEWICHT kg
7029522	Hydrostar Plus	5.5	7,5	400VAC	76
7029523	Hydrostar Plus	7.5	10	400VAC	75
7029524	Hydrostar Plus	9.5	12,5	400VAC	91
7029525	Hydrostar Plus	11	15	400VAC	92



PSH COMMERCIELE ZWEMBAD POMP, TYPE FDN3000



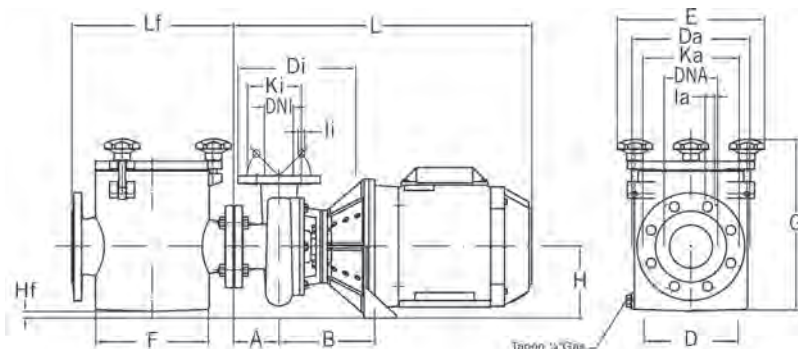
De FDN-3000 is een zwembadpomp welke is ontworpen om de beste prestaties te bieden m.b.t. de filtratie en zuivering van commerciële zwembaden. Alle onderdelen die in contact komen met het zwembadwater worden behandeld d.m.v. een kataforese proces. Deze behandeling voorkomt oxidatie, waardoor de levensduur van gietijzer aanzienlijk wordt verlengd en is een van de beste anticorrosie- en antioxidantbehandelingen die er in de huidige markt bestaan.

EIGENSCHAPPEN

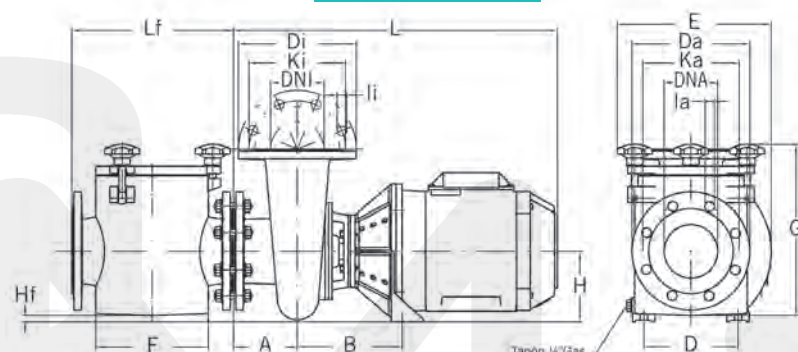
- Motorklasse IE3 met hoog rendement conform EC n°640/2009
- Speciale behandeling om corrosie te voorkomen
- Standaardmotor waardoor hij compatibel is met motoren van elke fabrikant wereldwijd
- Robuust en duurzaam
- Hoge kwaliteit mechanische afdichting en lagers
- Universele voorfilter waardoor de pomp kan worden gebruikt zonder voorfilter of gemonteerd kan worden op andere soorten voorfilters
- Voorfilter met groot volume en RVS mand met gemakkelijke toegang voor reiniging

ART. NR.	TYPE	VERBINDING	VERMOGEN kW	VERMOGEN PK	SPANNING	MAAT	GEWICHT kg
7029850	FDN3000-14	flens x binnendraad	1.5	2	230/400VAC	DN80 x 3"	53
7029851	FDN3000-15	flens x binnendraad	2.2	3	230/400VAC	DN80 x 3"	55
7029852	FDN3000-16	flens x binnendraad	3	4	230/400VAC	DN80 x 3"	60
7029853	FDN3000-17	flens	3	4	230/400VAC	DN100	68
7029854	FDN3000-18	flens	4	5,5	230/400VAC	DN100	77
7029855	FDN3000-18	flens	4	5,5	400/690VAC	DN100	77
7029856	FDN3000-19	flens	4	5,5	230/400VAC	DN125 x DN100	90
7029857	FDN3000-19	flens	4	5,5	400/690VAC	DN125 x DN100	90
7029858	FDN3000-20	flens	5.5	7,5	230/400VAC	DN125 x DN100	99
7029859	FDN3000-20	flens	5.5	7,5	400/690VAC	DN125 x DN100	99
7029860	FDN3000-21	flens	7.5	10	400/690VAC	DN125 x DN100	104
7029861	FDN3000-22	flens	9.2	12,5	400/690VAC	DN125 x DN100	113

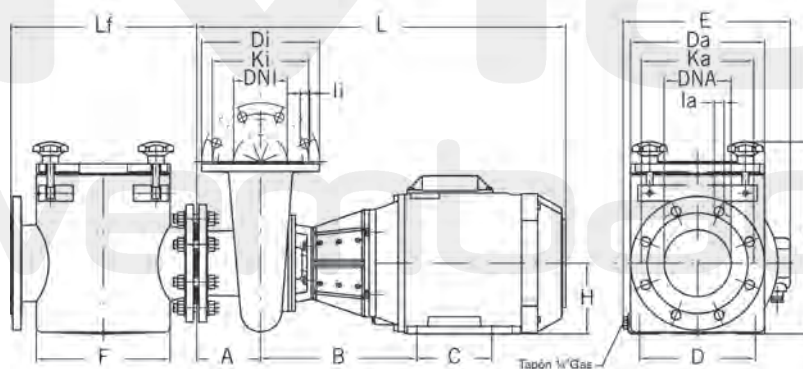
FDN-14/15/16



FDN-17/18/19

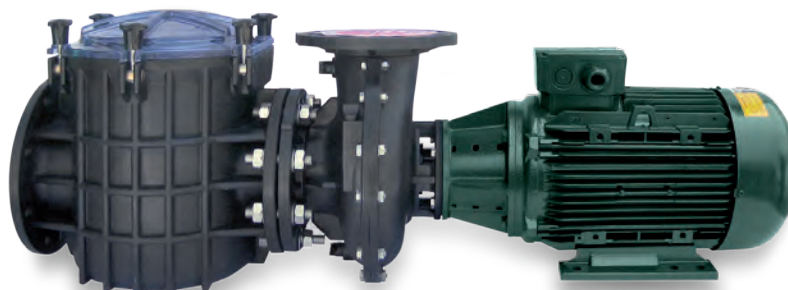


FDN-20/21/22



ART. NR.	Da	Ka	la	Di	Ki	li	A	B	C	D	E	F	G	H	Hf	L	Lf
7029850	200	160	19	152	125	14	82	172	-	140	271	210	319	132	12	491	300
7029851	200	160	19	152	125	14	82	172	-	140	271	210	319	132	12	491	300
7029852	200	160	19	152	125	14	82	182	-	190	271	210	319	132	-	533	300
7029853	220	180	19	220	180	19	120	196	-	190	288	210	320	132	-	584	300
7029854	220	180	19	220	180	19	120	196	-	190	288	210	320	132	-	606	300
7029855	220	180	19	220	180	19	120	196	-	190	288	210	320	132	-	606	300
7029856	250	210	19	220	180	19	120	196	-	190	275	250	347	132	-	606	347
7029857	250	210	19	220	180	19	120	196	-	190	275	250	347	132	-	606	347
7029858	250	210	19	220	180	19	120	292	140	216	312	250	360	132	-	724	347
7029859	250	210	19	220	180	19	120	292	140	216	312	250	360	132	-	724	347
7029860	250	210	19	220	180	19	120	292	140	216	312	250	360	132	-	724	347
7029861	250	210	19	220	180	19	120	292	140	216	312	250	360	132	-	724	347

PSH COMMERCIELE ZWEMBAD POMP, TYPE F-GIANT



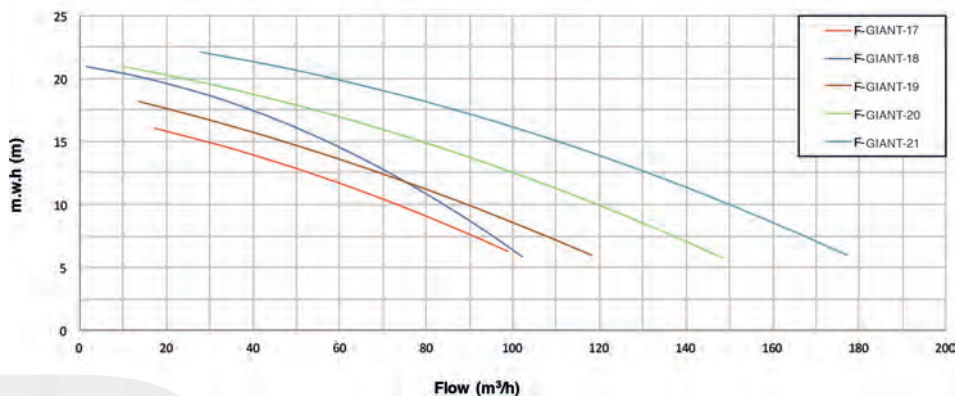
De F-GIANT is de eerste hoog debiet pomp welke volledig uit kunststof is vervaardigd en biedt de beste hydraulische prestaties in de zwembadmarkt. Uitgerust met een spiraalvormige kunststof waaier uit één stuk en een slakkenhuisvormig kunststof pomphuis, ontwikkeld met innovatieve technologie welke gepatenteerd zijn door BOMBAS PSH. F-GIANT is milieuvriendelijk en duurzaam, speciaal aanbevolen voor grote zwembaden vanwege het lage geluidsniveau en de afwezigheid van contact van metalen onderdelen met water. Om dezelfde reden is de F-GIANT volledig in te zetten voor gebruik met zeewater, zoutchloreerders en zoutionisatoren, en draagt op die manier bij tot een verantwoord waterbeheer en het verminderen van het chemicaliënverbruik bij de behandeling van zwembadwater.

EIGENSCHAPPEN

- Hoge hydraulische efficiëntie
- Extreem stil
- Energiezuinig
- Motorklasse IE3 met hoog rendement conform EC n°640 / 2009
- Standaardmotor waardoor deze uitwisselbaar is met motoren van elke fabrikant wereldwijd
- Geschikt voor alle soorten water
- Ook geschikt voor gebruik in grote aquaria om de gezondheid van de zeefauna te behouden
- Zeer sterk dankzij de wanddikte van 9 mm
- Voorfilter met een groot volume en transparante deksel dat gemakkelijk toegankelijk is voor reiniging
- Afneembaar voorfilter maakt het gebruik van de pomp zonder voorfilter mogelijk
- Isolatieklasse: F
- Bescherming: IP55-classificatie
- Mechanische afdichting van hoge kwaliteit

ART. NR.	TYPE	VERMOGEN kW	VERMOGEN PK	SPANNING	MAAT	GEWICHT kg
7029862	F-Giant-17	3	4	230/400VAC	DN100	62
7029863	F-Giant-18	4	5,5	230/400VAC	DN100	68
7029864	F-Giant-18	4	5,5	400/690VAC	DN100	68
7029865	F-Giant-19	4	5,5	230/400VAC	DN125 x DN100	70
7029866	F-Giant-20	5.5	7,5	230/400VAC	DN125 x DN100	81
7029867	F-Giant-20	5.5	7,5	400/690VAC	DN125 x DN100	81
7029868	F-Giant-21	7.5	10	400/690VAC	DN125 x DN100	87

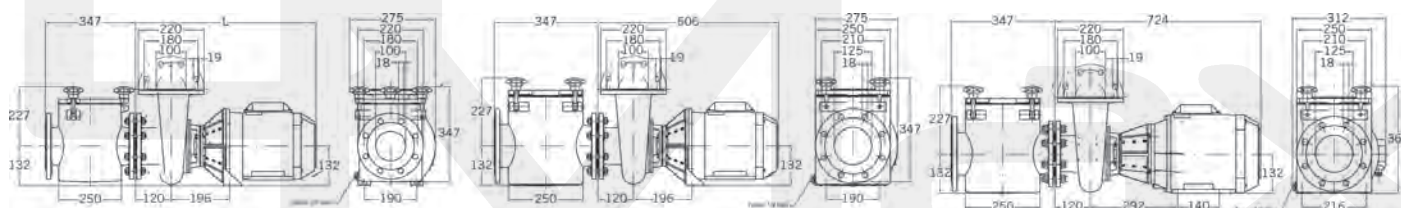
Characteristics curve



F-GIANT-17/18

F-GIANT-19

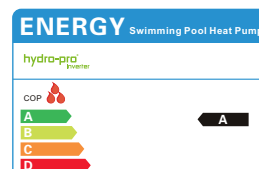
F-GIANT-20/21



COMMERCIELE BADEN WARMTEPOMPEN

HYDRO-PRO WARMTEPOMP INVERTER, TYPE PC 65/R410A

hydro-pro®
inverter



De Hydro-Pro warmtepomp integreert complete inverter-technologie met krachtige, geavanceerde regeltechnologie welke perfect past bij toepassingen in commerciële baden, terwijl het een hoog rendement en lage bedrijfskosten garandeert.

EIGENSCHAPPEN

- Volledige invertertechnologie
- Stabiele werking van -15C tot 55C
- Stille werking
- Automatische verwarming en koeling
- Automatische ontthooing
- 7" LED-display
- Hoog rendement, COP tot 16
- Zachte start, geen spanningspieken
- 2 jaar garantie op warmtepomp, 7 jaar garantie op compressor en warmtewisselaar
- Maximaal zwembadvolume afhankelijk van omgevingsomstandigheden

ART. NR.	TYPE	VERWARMINGSCAP. A15/W25 kW	VERMOGEN kW	COP BIJ A15/W25	VOLUME ZWEMBAD m ³	NOMINAAL DEBIET m ³ /u
7029350	PC 65/R410A	50.1 - 9.6	12.0 - 1.31	8.4 - 4.9	200 - 350	25
7029351	PC 65/R410A	100.0 - 22.2	41.3 - 10.3	8.5 - 4.9	360 - 630	45

COMMERCIELE BADEN WARMTEPOMPEN

hydro-pro[®]
inverter

UNIT HYDRO-PRO INVERTER	TYPE	PC 65/R410A	PC 130/R410A
Art. Nr.		7029350	7029351
Verwarmingscapaciteit A27/W27 (Max-Min)	kW	65-12.2	130-28.2
Verwarmingscapaciteit A15/W25 (Max-Min)	kW	50.1-9.6	100-22.2
Opgenomen vermogen (Max-Min)	kW	12.0-1.31	41.3-10.3
Volume zwembad*	m ³	200-350	360-630
Maximaal stroomverbruik	A	19.4-2.57	66.4-21.2
Smeltpatroon langzaam	A	45	80
COP bij A27/W27		16.1-6.1	16-6.2
COP bij A15/W25		8.4-4.91	8.5-4.9
Voeding	V/Ph/Hz	380~415/3/ 50	
Warmtewisselaar		Titanium buis	
Compressor type		Mitsubishi DC type	
Koelmiddel		R410A	
Aantal ventilatoren		2	
Ventilatorrichting		Verticaal	
Ventilator snelheid	RPM	850	
Opgenomen vermogen ventilator	W	200x2	1300x2
Geluidsniveau (1 m)	dB(A)	60	63
Geluidsniveau (10 m)	dB(A)	40	43
Wateraansluiting	mm	63	110
Nominaal debiet	m ³ /h	25.0	45.0
R410A Volume	kg	5.00	16.0
CO2 equivalent	ton	10.44	33.40
Wifi module		Inclusief	
Netto afmetingen (LxBxH)	mm	1750/840/1750	2170/1150/2130

* Mits goed geïsoleerd, calculatie model: min. 4x verwarmingscapaciteit (A15/W25) / max. 7x verwarmingscapaciteit (A15/W25)



COMMERCIELE BADEN UV-SYSTEM

VGE PRO MEDIUM PRESSURE LAMP UV SYSTEM

VGE PRO
UV DISINFECTION SOLUTIONS



De VGE Pro middendruk UV-lampen stralen een breed spectrum van ultraviolet (UV) licht uit dat niet alleen zeer goede desinfectieresultaten geeft, maar ook uitstekend geschikt is voor fotolyse-toepassingen zoals de vermindering van chloor in zwembadtoepassingen. De enkelzijdige lamp in combinatie met de S.B.T. (Single end Bayonet Technology) en de visuele lamp statusindicatie op de kamer maken het systeem uiterst gebruiksvriendelijk. We bieden vier verschillende systemen met middendruk UV-lampen: MultiMax, 600-85 Compact, 600-85 Confort en 1200-85 Comfort. De MultiMax 400 is een perfecte keuze voor zowel privézwembaden als commerciële zwembaden. De 2" BSPT buitendraad maakt het eenvoudig te installeren in een zwembadsysteem. Het bevat een 400W lamp met enkel uiteinde en wordt aangestuurd door een compacte controller die is uitgerust met een indicatie van de levensduur van de LED-lamp.

EIGENSCHAPPEN

- 1x 400 W lamp
- 2" BSPT buitendraad
- Compact controller

ART. NR.	TYPE	VERMOGEN W	CAPACITEIT QMAX m ³ /h	VERBINDING
7029625	MultiMax 400	400	13.3	buitendraad

VGE PRO MEDIUM PRESSURE LAMP UV SYSTEM



De VGE Pro middendruk UV-lampen stralen een breed spectrum van ultraviolet (UV) licht uit dat niet alleen zeer goede desinfectieresultaten geeft, maar ook uitstekend geschikt is voor fotolyse-toepassingen zoals de vermindering van chloor in zwembadtoepassingen. De enkelzijdige lamp in combinatie met de S.B.T. (Single end Bayonet Technology) en de visuele lamp statusindicatie op de kamer maken het systeem uiterst gebruiksvriendelijk. We bieden vier verschillende systemen met middendruk UV-lampen: MultiMax, 600-85 Compact, 600-85 Confort en 1200-85 Comfort. De 600-85 Compact is uitgerust met een 600W UV-lamp. In combinatie met de DN80 flensaansluitingen is het systeem geschikt voor (semi) openbare en professionele installaties. Het wordt aangestuurd door een compacte controller die is uitgerust met een indicatie van de levensduur van een LED-lamp.

EIGENSCHAPPEN

- 1x 600W lamp
- DN80 flensaansluitingen
- Compacte controller

ART. NR.	TYPE	VERMOGEN W	CAPACITEIT QMAX m ³ /h	VERBINDING
7029626	600-85 Compact	600	18.7	flens

VGE PRO MEDIUM PRESSURE LAMP UV SYSTEM



De VGE Pro middendruk UV-lampen stralen een breed spectrum van ultraviolet (UV) licht uit dat niet alleen zeer goede desinfectieresultaten geeft, maar ook uitstekend geschikt is voor fotolyse-toepassingen zoals de vermindering van chloor in zwembadtoepassingen. De enkelzijdige lamp in combinatie met de S.B.T. (Single end Bayonet Technology) en de visuele lamp statusindicatie op de kamer maken het systeem uiterst gebruiksvriendelijk. We bieden vier verschillende systemen met middendruk UV-lampen: MultiMax, 600-85 Compact, 600-85 Comfort en 1200-85 Comfort. De 600-85 Comfort is uitgerust met een 600W UV-lamp. In combinatie met de DN80 flensaansluitingen is het systeem geschikt voor (semi) openbare en professionele installaties. Het wordt aangestuurd door een Comfort controller die geschikt is voor een UV-sensor, temperatuursensor of ModBus.



EIGENSCHAPPEN

- 1x 600W lamp
- DN80 flange connections
- Comfort controller

ART. NR.	TYPE	VERMOGEN W	CAPACITEIT QMAX m ³ /h	VERBINDING
7029627	600-85 Comfort	600	18.7	flens

VGE PRO MEDIUM PRESSURE LAMP UV SYSTEM

De VGE Pro middendruk UV-lampen stralen een breed spectrum van ultraviolet (UV) licht uit dat niet alleen zeer goede desinfectieresultaten geeft, maar ook uitstekend geschikt is voor fotolyse-toepassingen zoals de vermindering van chloor in zwembadtoepassingen. De enkelzijdige lamp in combinatie met de S.B.T. (Single end Bayonet Technology) en de visuele lamp statusindicatie op de kamer maken het systeem uiterst gebruiksvriendelijk. We bieden vier verschillende systemen met middendruk UV-lampen: MultiMax, 600-85 Compact, 600-85 Comfort en 1200-85 Comfort. De 1200-85 Comfort is uitgerust met twee 600W UV-lampen. Twee loodrecht op de stroming, na elkaar geplaatste UV-lampen zorgen voor een betrouwbare waterbehandeling door extra menging van de waterstroom door de UV-behandelkamer. Het wordt aangestuurd door een Comfort controller die geschikt is voor een UV-sensor, temperatuursensor of ModBus.



EIGENSCHAPPEN

- 2x 600W lamp
- DN80 flensaansluitingen
- Comfort controller

ART. NR.	TYPE	VERMOGEN W	CAPACITEIT QMAX m ³ /h	VERBINDING
7029628	1200-85 Comfort	600	38.5	flens

VGE PRO LOW PRESSURE LAMP UV SYSTEM, TYPE BASIC

VGE PRO
UV DISINFECTION SOLUTIONS



Het VGE Pro Inox-systeem zorgt voor een perfecte desinfectie dankzij het hoge vermogen en de geavanceerde behandeling door de UV-lamp. Het systeem maakt gebruik van een 316L RVS reactor van hoge kwaliteit, dankzij het hoogwaardige lasproces doorstaat de reactor alle lektests. De beits- en passiveringsbehandeling verbetert de corrosiebestendigheid en levensduur van de unit aanzienlijk. De behandeling met glaspereels geeft het toestel een premium uitstraling. Het VGE Pro Inox systeem is voorzien van de unieke Smart Pin Technologie waardoor het mogelijk is om de lamp veilig te vervangen ondanks dat het systeem gevuld is met water en onder druk staat. Het is uitgerust met een basiscontroller, welke is voorzien van een elektronische voorschakelapparaat om de lamp(en) aan te sturen.

EIGENSCHAPPEN

- Hoge corrosieweerstand
- Getest op lekken
- Slimme pin-technologie
- UV-stralingsreflectie
- Eenvoudig te installeren
- Basiscontroller

ART. NR.	TYPE
7030115	Basic 200-76
7030116	Basic 200-154
7030117	Basic 420-168
7030118	Basic 400-204
7030119	Basic 600-219
7030120	Basic 975-306
7030121	Basic 1950-306

VGE PRO LOW PRESSURE LAMP UV SYSTEM, TYPE CONTROL TIMER



Het VGE Pro Inox-systeem zorgt voor een perfecte desinfectie dankzij het hoge vermogen en de geavanceerde behandeling door de UV-lamp. Het systeem maakt gebruik van een 316L RVS reactor van hoge kwaliteit, dankzij het hoogwaardige lasproces doorstaat de reactor alle lektests. De beits- en passiveringsbehandeling verbetert de corrosiebestendigheid en levensduur van de unit aanzienlijk. De behandeling met glaspereels geeft het toestel een premium uitstraling. Het VGE Pro Inox systeem is voorzien van de unieke Smart Pin Technologie waardoor het mogelijk is om de lamp veilig te vervangen ondanks dat het systeem gevuld is met water en onder druk staat. De controller is uitgerust met een LED-display voor het weergeven van de operationele branduren van de lampuren.

EIGENSCHAPPEN

- Hoge corrosieweerstand
- Getest op lekken
- Slimme pin-technologie
- UV-stralingsreflectie
- Eenvoudig te installeren
- Controller met timer

ART. NR.	TYPE
7030122	Control timer 140-76

VGE PRO LOW PRESSURE LAMP UV SYSTEM, TYPE CONTROL MONITOR

VGE PRO
UV DISINFECTION SOLUTIONS

Het VGE Pro Inox-systeem zorgt voor een perfecte desinfectie dankzij het hoge vermogen en de geavanceerde behandeling door de UV-lamp. Het systeem maakt gebruik van een 316L RVS reactor van hoge kwaliteit, dankzij het hoogwaardige lasproces doorstaat de reactor alle lektests. De beits- en passiveringsbehandeling verbetert de corrosiebestendigheid en levensduur van de unit aanzienlijk. De behandeling met gasparels geeft het toestel een premium uitstraling. Het VGE Pro Inox systeem is voorzien van de unieke Smart Pin Technologie waardoor het mogelijk is om de lamp veilig te vervangen ondanks dat het systeem gevuld is met water en onder druk staat. De controller is voorzien van een kleurendisplay. Een optionele UV-sensor kan worden aangesloten om het behandelingsproces te bewaken.



EIGENSCHAPPEN

- Hoge corrosieweerstand
- Getest op lekken
- Slimme pin-technologie
- UV-stralingsreflectie
- Eenvoudig te installeren
- Geavanceerde controller

ART. NR.	TYPE
7030123	Control Monitor 140-76
7030124	Control Monitor 200-76
7030125	Control Monitor 200-154
7030126	Control Monitor 420-168



COMMERCIELE BADEN UV-SYSTEM

VGE PRO LOW PRESSURE LAMP UV SYSTEM, TYPE CONTROL MONITOR+

VGE PRO
UV DISINFECTION SOLUTIONS



Het VGE Pro Inox-systeem zorgt voor een perfecte desinfectie dankzij het hoge vermogen en de geavanceerde behandeling door de UV-lamp. Het systeem maakt gebruik van een 316L RVS reactor van hoge kwaliteit, dankzij het hoogwaardige lasproces doorstaat de reactor alle lektests. De beits- en passiveringsbehandeling verbetert de corrosiebestendigheid en levensduur van de unit aanzienlijk. De behandeling met glasparsels geeft het toestel een premium uitstraling. Het VGE Pro Inox systeem is voorzien van de unieke Smart Pin Technologie waardoor het mogelijk is om de lamp veilig te vervangen ondanks dat het systeem gevuld is met water en onder druk staat. De controller Type Monitor Plus is de meest complete besturingseenheid, en is uitgerust met een UV- en temperatuursensor. Optioneel kan een stromingsschakelaar worden aangesloten, en heeft een ingebouwde alarm- en waarschuwingfunctie

EIGENSCHAPPEN

- Hoge corrosieweerstand
- Getest op lekken
- Slimme pin-technologie
- UV-stralingsreflectie
- Eenvoudig te installeren
- Geavanceerde controller

ART. NR.	TYPE
7030127	Control Monitor+ 140-76
7030128	Control Monitor+ 200-76
7030129	Control Monitor+ 200-154
7030130	Control Monitor+ 420-168
7030131	Control Monitor+ 400-204
7030132	Control Monitor+ 600-219
7030133	Control Monitor+ 975-306
7030134	Control Monitor+ 1950-306



VGE PRO LOW PRESSURE LAMP UV SYSTEM

VGE PRO
UV DISINFECTION SOLUTIONS

Het VGE Pro RVS systeem zorgt voor een perfecte desinfectie dankzij het hoge vermogen en de geavanceerde laagbehandeling rondom de UV-lamp. De unit bevat een compacte, hoogwaardige 316L RVS reactor. Een gespecialiseerd, robuust lasproces zorgt voor een uitzonderlijke productiekwaliteit en verlengt de levensduur van de unit. De, met glaspereels gestraalde, kamercoating geeft de unit een premium uitstraling. Het VGE Pro RVS systeem is voorzien van de unieke Smart Pin Technologie, die het mogelijk maakt om de lamp veilig te vervangen terwijl de unit gevuld is met water en onder druk staat.



EIGENSCHAPPEN

- Hoge corrosiebestendigheid
- 100% getest op lekkage
- Compact kamerontwerp
- Smart Pin-technologie voor eenvoudig vervangen van de lamp
- UV-straling reflectie
- Keuze van controller voor UV-werking

ART. NR.	TYPE
7029947	Inox 140-76
7029948	Inox 200-76
7029949	Inox 200-154
7029950	Inox 420-168
7029951	Inox 400-204
7029952	Inox 600-219
7029953	Inox 975-306
7029954	Inox 1950-306





VGE PRO UV CONTROLLER, TYPE BASIC

Uitgerust met een elektronisch voorschakelapparaat om de lamp(en) aan te sturen



ART. NR.	TYPE
7029955	Basic 200
7029956	Basic 400
7029957	Basic 420
7029958	Basic 600
7029959	Basic 975
7029982	Basic 1950



VGE PRO UV CONTROLLER, TYPE TIMER

Uitgerust met een LED-display.

ART. NR.	TYPE
7029960	Timer 140



VGE PRO UV CONTROLLER, TYPE MONITOR

Voorzien van een kleurendisplay. Een optionele UV-sensor kan worden aangesloten om het proces te bewaken.

ART. NR.	TYPE
7029961	Monitor 140
7029962	Monitor 200
7029963	Monitor 420



VGE PRO UV CONTROLLER, TYPE MONITOR PLUS

Monitor Plus is de meest complete besturingseenheid en is uitgerust met een UV- en temperatuursensor. Optioneel kan een stromingsschakelaar worden aangesloten. Ook heeft Monitor Plus een ingebouwde alarm- en waarschuwingsfunctie

ART. NR.	TYPE
7029964	Monitor Plus 140/200
7029965	Monitor Plus 400/420/600
7029966	Monitor Plus 975
7029967	Monitor Plus 1950



UV & OZON DESINFECTIE-UNIT, TYPE PURE O3-LP-150

Pure O3-LP is speciaal ontworpen voor een omgeving met lage waterdruk. Het apparaat is voorzien van een venturi-nozzel die de waterstroom gebruikt om lucht aan te zuigen en vervolgens om te zetten in ozon. Pure O3-LP is een krachtige machine die helder water genereert.

EIGENSCHAPPEN

- Lagedruk apparaat
- Geschikt voor visteelt

Als u apparaten nodig heeft voor zwembaden groter dan 100m³, neem dan contact op met ons verkoopkantoor voor speciale verzoeken.



ART. NR.	VERBINDING	MAAT	MAX. VOL. ZWEMBAD m ³	WERKDRUK bar
7029912	lijmmof x binnendraad	63 mm x 2"	100	1.5



BUIZEN EN SLANGEN

Max
Zwembaden

PVC drukhulpstukken metrisch grijs	286
PVC drukhulpstukken metrisch grijs Hydro S	293
PVC drukhulpstukken imperial grijs	294
PVC drukhulpstukken imperial wit	298
PVC drukhulpstukken zwart	300
PVC drukbuizen	301
PVC kogelkranen metrisch	305
PVC kogelkranen imperial	311
Flex fittingen	314
Slangtules	317
Lijm, kitten & bevestigingsmaterialen	318
Slangen	324



PROFEC KOPPELING

Verbinding: lijmmof
Materiaal: PVC-U
Kleur: grijs

ART. NR.	MAAT	WERKDRUK bar
0110074	40 mm	16
0110075	50 mm	16
0110076	63 mm	16
0110077	75 mm	10
0110078	90 mm	10
0110079	110 mm	10



PROFEC KOPPELING

Verbinding: lijmmof x binnendraad
Materiaal: PVC-U
Kleur: grijs

ART. NR.	MAAT	WERKDRUK bar
0110084	40 mm x 1 1/4"	10
0110085	50 mm x 1 1/2"	10
0110086	63 mm x 2"	10
0110087	75 mm x 2 1/2"	10
0110088	90 mm x 3"	10
0110089	110 mm x 4"	10



PROFEC KOPPELING

Verbinding: lijmmof x buitendraad
Materiaal: PVC-U
Kleur: grijs

ART. NR.	MAAT	WERKDRUK bar
0110094	40 mm x 1 1/4"	10
0110095	50 mm x 1 1/2"	10
0100364	50 mm x 2"	10
0110096	63 mm x 2"	10
0100119	75 mm x 2 1/2"	10
0100122	90 mm x 3"	10
0100123	110 mm x 4"	10



PROFEC KOPPELING MET O-RING

Verbinding: lijmmof x buitendraad
Materiaal: PVC-U
Kleur: grijs

ART. NR.	MAAT	WERKDRUK bar
0100432	50 mm x 1 1/2"	10
0100436	50 mm x 2"	10
0100433	63 mm x 2"	10
0100434	90 mm x 3"	10



PROFEC OVERGANGSKOPPELING

Verbinding: lijmmof x binnendraad
Materiaal: PVC/RVS
Kleur: grijs

ART. NR.	MAAT	WERKDRUK bar
0102103	40 mm x 1 1/4"	10
0102104	50 mm x 1 1/2"	10
0102105	63 mm x 2"	10
0102106	75 mm x 2 1/2"	10



PROFEC OVERGANGSKOPPELING

Verbinding: lijmmof x buitendraad
Materiaal: PVC/RVS
Kleur: grijs

ART. NR.	MAAT	WERKDRUK bar
0102113	40 mm x 1 1/4"	10
0102114	50 mm x 1 1/2"	10
0102115	63 mm x 2"	10
0102116	75 mm x 2 1/2"	10

PROFEC KNIE 90°

Verbinding: lijmmof
Materiaal: PVC-U
Kleur: grijs



ART. NR.	MAAT	WERKDRUK bar
0110101	40 mm	16
0110102	50 mm	16
0110103	63 mm	16
0110112	75 mm	16
0110113	90 mm	16
0110114	110 mm	16
0110115	125 mm	16
0110116	140 mm	16
0110117	160 mm	16
0110118	200 mm	10
0100010	225 mm	10
0100011	250 mm	10

PROFEC KNIE 45°

Verbinding: lijmmof
Materiaal: PVC-U
Kleur: grijs



ART. NR.	MAAT	WERKDRUK bar
0111901	40 mm	16
0110133	50 mm	16
0110134	63 mm	16
0110126	75 mm	16
0110127	90 mm	16
0110128	110 mm	16
0110129	125 mm	16
0110130	140 mm	16
0110131	160 mm	16
0110132	200 mm	10
0100015	225 mm	10
0100016	250 mm	10

PROFEC KNIE 90° VERLOPEND

Verbinding : lijmmof/spie x lijmmof
Materiaal: PVC-U
Kleur: grijs



ART. NR.	MAAT	WERKDRUK bar
0110097	40/50 mm x 50 mm	10
0110098	50/63 mm x 63 mm	10

PROFEC KNIE 45°, VERLOPEND

Verbinding: lijmmof/spie x lijmmof
Materiaal: PVC-U
Kleur: grijs



ART. NR.	MAAT	WERKDRUK bar
0110068	40/50 mm x 50 mm	10
0110069	50/63 mm x 63 mm	10





PROFEC BOCHT 90°, HANDGEVORMD

Verbinding: lijmof
Materiaal: PVC-U
Kleur: grijs

ART. NR.	MAAT	WERKDRUK bar
0110189	40 mm	10
0110190	50 mm	10
0110191	63 mm	10
0110192	75 mm	10
0110193	90 mm	10
0110194	110 mm	12,5



PROFEC BOCHT 45°, HANDGEVORMD

Verbinding: lijmof
Materiaal: PVC-U
Kleur: grijs

ART. NR.	MAAT	WERKDRUK bar
0110212	40 mm	10
0110213	50 mm	10
0110214	63 mm	10
0110215	75 mm	10
0110216	90 mm	10
0110217	110 mm	12,5



PROFEC T-STUK 90°

Verbinding: lijmof
Materiaal: PVC-U
Kleur: grijs

ART. NR.	MAAT	WERKDRUK bar
0110246	40 mm	16
0110247	50 mm	16
0110248	63 mm	16
0110258	75 mm	16
0110259	90 mm	16
0110260	110 mm	16
0110261	125 mm	16
0110262	140 mm	16
0110263	160 mm	16
0110264	200 mm	10
0100028	225 mm	10
0100029	250 mm	10



PROFEC KRUISSTUK

Verbinding: lijmof
Materiaal: PVC-U
Kleur: grijs

ART. NR.	MAAT	WERKDRUK bar
0110378	40 mm	16
0110379	50 mm	16
0110380	63 mm	16
0110381	75 mm	10
0110382	90 mm	10
0110383	110 mm	10

PROFEC PUNTSTUK MET ZES-/ACHTKANT

Verbinding: lijmmof/spie x buitendraad
Materiaal: PVC-U
Kleur: grijs



ART. NR.	MAAT	WERKDRUK bar
0110457	40/50 mm x 1"	10
0110458	40/50 mm x 1 1/4"	10
0110459	40/50 mm x 1 1/2"	10
0110460	50/63 mm x 1"	10
0110461	50/63 mm x 1 1/4"	10
0110462	50/63 mm x 1 1/2"	10
0110463	50/63 mm x 2"	10
0110464	63/75 mm x 1 1/4"	10
0110465	63/75 mm x 1 1/2"	10
0110466	63/75 mm x 2"	10
0110467	63/75 mm x 2 1/2"	10
0111200	75/90 mm x 2"	10
0111201	75/90 mm x 2 1/2"	10
0111202	75/90 mm x 3"	10
0111203	90/110 mm x 2 1/2"	10
0111204	90/110 mm x 3"	10
0111205	90/110 mm x 4"	10
0111206	110/125 mm x 3"	10
0111207	110/125 mm x 4"	10

PROFEC DRAADSOK

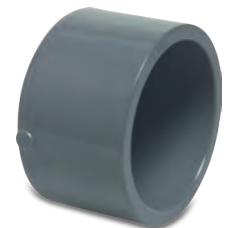
Verbinding: lijmmof x binnendraad
Materiaal: PVC-U
Kleur: grijs



ART. NR.	MAAT	WERKDRUK bar
0110824	40 mm x 1 1/4"	10
0110826	50 mm x 1 1/2"	10
0110828	63 mm x 2"	10

PROFEC EINDKAP

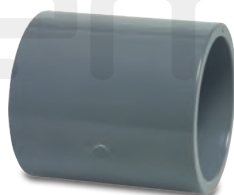
Verbinding: lijmmof
Materiaal: PVC-U
Kleur: grijs



ART. NR.	MAAT	WERKDRUK bar
0110589	40 mm	16
0110590	50 mm	16
0110591	63 mm	16
0110592	75 mm	16
0110593	90 mm	16
0110594	110 mm	16
0110595	125 mm	16
0110596	140 mm	16
0110597	160 mm	16
0110598	200 mm	10
0101337	225 mm	10
0100397	250 mm	10

PROFEC SOK

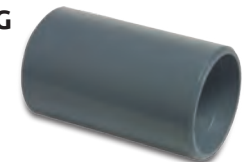
Verbinding: lijmmof
Materiaal: PVC-U
Kleur: grijs



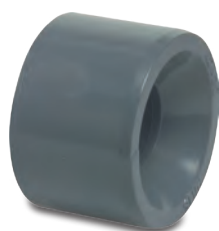
ART. NR.	MAAT	WERKDRUK bar
0110617	40 mm	16
0110618	50 mm	16
0110619	63 mm	16
0110652	75 mm	16
0110653	90 mm	16
0110654	110 mm	16
0110655	125 mm	16
0110656	140 mm	16
0110657	160 mm	16
0110658	200 mm	10
0100036	225 mm	10
0100037	250 mm	10

PROFEC SOK, LANGE UITVOERING

Verbinding: lijmmof
Materiaal: PVC-U
Kleur: grijs



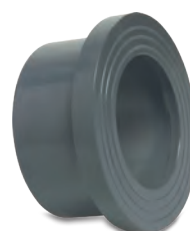
ART. NR.	MAAT	WERKDRUK bar
0180147	50 mm	16



PROFEC INLIJMRING

Verbinding: lijmspie x lijmmof
Materiaal: PVC-U
Kleur: grijs

ART. NR.	MAAT	WERKDRUK bar
0110744	50 mm x 40 mm	16
0110746	63 mm x 32 mm	16
0110747	63 mm x 40 mm	16
0110748	63 mm x 50 mm	16
0110750	75 mm x 40 mm	16
0110751	75 mm x 50 mm	16
0110752	75 mm x 63 mm	16
0110753	90 mm x 50 mm	16
0110754	90 mm x 63 mm	16
0110755	90 mm x 75 mm	16
0110757	110 mm x 50 mm	16
0110758	110 mm x 63 mm	16
0110759	110 mm x 75 mm	16
0110760	110 mm x 90 mm	16
0110762	125 mm x 75 mm	16
0110763	125 mm x 90 mm	16
0110764	125 mm x 110 mm	16
0110766	140 mm x 90 mm	16
0110767	140 mm x 110 mm	16
0110768	140 mm x 125 mm	16
0110769	160 mm x 90 mm	16
0110770	160 mm x 110 mm	16
0110771	160 mm x 125 mm	16
0110772	160 mm x 140 mm	16
0100281	200 mm x 110 mm	10
0100282	200 mm x 125 mm	10
0100283	200 mm x 140 mm	10
0110773	200 mm x 160 mm	10
0100284	225 mm x 110 mm	10
0100286	225 mm x 140 mm	10
0100287	225 mm x 160 mm	10
0110774	225 mm x 200 mm	10
0100289	250 mm x 160 mm	10
0110775	250 mm x 200 mm	10
0110776	250 mm x 225 mm	10



PROFEC KRAAGBUS

Verbinding: lijmmof
Materiaal: PVC-U
Kleur: grijs

ART. NR.	MAAT	WERKDRUK bar
0110901	40 mm	16
0110902	50 mm	16
0110903	63 mm	16
0110904	75 mm	16
0110905	90 mm	16
0110906	110 mm	16
0110907	125 mm	16
0110908	140 mm	16
0110909	160 mm	10
0110910	200 mm	10
0110913	225 mm	10
0110911	250 mm	10
0110912	315 mm	6



PROFEC OVERSCHUIFFLENS

Materiaal: PVC-U
Kleur: grijs

ART. NR.	MAAT	WERKDRUK bar
0110921	40 mm	16
0110922	50 mm	16
0110923	63 mm	16
0110924	75 mm	16
0110925	90 mm	16
0110926	110 mm	16
0110927	125 mm	16
0110928	140 mm	16
0110929	160 mm	16
0110930	200 mm	10
0110931	250 mm	10

PROFEC BLINDFLENS

Materiaal: PVC-U
Kleur: grijs



ART. NR.	MAAT	FLENS	STEEKMAAT mm	GATEN	Ø GAT mm	WERKDRUK bar
0111022	DN32	PN10/16	100	4	18	16
0111023	DN40	PN10/16	110	4	18	16
0111024	DN50	PN10/16	125	4	18	16
0111025	DN65	PN10/16	145	4	18	16
0111026	DN80	PN10/16	160	8	18	16
0111027	DN100	PN10/16	180	8	18	16
0111028	DN110	PN10/16	190	8	18	16
0111029	DN125	PN10/16	210	8	18	16
0111030	DN150	PN10	240	8	23	10
0111032	DN200	PN10	295	8	23	10

PROFEC PAKKING

Materiaal: EVA
Kleur: transparant



ART. NR.	MAAT
0110938	40 mm x 59 mm
0110939	50 mm x 71 mm
0110940	63 mm x 88 mm
0110941	75 mm x 104 mm
0110942	90 mm x 123 mm
0110943	110 mm x 148 mm
0110944	125 mm x 166 mm
0110945	140 mm x 186 mm
0110946	160 mm x 211 mm
0110947	200 mm x 245 mm
0110948	250 mm x 328 mm

BOUT

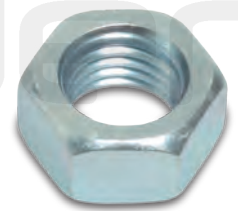
Materiaal: staal



ART. NR.	MAAT
0080546	M16 x 80 mm
0080547	M16 x 100 mm
0080548	M16 x 120 mm

ZESKANTMOER

Materiaal: staal



ART. NR.	MAAT
0080524	M16

SLUITRING

Materiaal: staal



ART. NR.	MAAT
0080568	M16



MANIFOLD

Manifold wordt geleverd inclusief 2 pluggen voor hoofdbuis. 1 ingang 3 uitgangen

Maat 1 ingang
Maat 2 uitgang
Maat 3 hoofdbuis

Verbinding: lijmmof x lijmmof/spie x lijmmof
Materiaal: PVC-U
Kleur: grijs

ART. NR.	MAAT
0110901	50 mm x 40/50 mm x 50 mm
0110902	63 mm x 50/63 mm x 63 mm



BUIZEN EN SLANGEN

PVC DRUKHULPSTUKKEN METRISCH GRIJS HYDRO S

KNIE 90°

Verbinding: lijmmof
Materiaal: PVC-U
Kleur: grijs



ART. NR.	MAAT	WERKDRUK bar
0160109	40 mm	16
0160110	50 mm	16
0160111	63 mm	16
0160112	75 mm	16
0160113	90 mm	16
0160114	110 mm	16

KNIE 45°

Verbinding: lijmmof
Materiaal: PVC-U
Kleur: grijs



ART. NR.	MAAT	WERKDRUK bar
0160123	40 mm	16
0160124	50 mm	16
0160125	63 mm	16
0160126	75 mm	16
0160129	110 mm	16

T-STUK 90°

Verbinding: lijmmof
Materiaal: PVC-U
Kleur: grijs



ART. NR.	MAAT	WERKDRUK bar
0160255	40 mm	16
0160256	50 mm	16
0160257	63 mm	16
0160258	75 mm	16
0160259	90 mm	16
0160260	110 mm	16

DRAADSOK

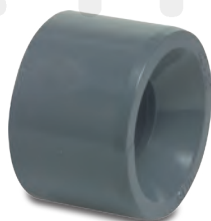
Verbinding: lijmmof x binnendraad
Materiaal: PVC-U
Kleur: grijs



ART. NR.	MAAT	WERKDRUK bar
0160824	40 mm x 1 1/4"	16
0160826	50 mm x 1 1/2"	16
0160828	63 mm x 2"	16

INLIJMRING

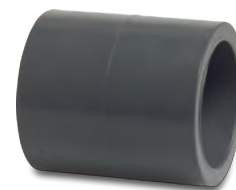
Verbinding: lijmspie x lijmmof
Materiaal: PVC-U
Kleur: grijs



ART. NR.	MAAT	WERKDRUK bar
0160740	40 mm x 32 mm	16
0160743	50 mm x 32 mm	16
0160744	50 mm x 40 mm	16
0160746	63 mm x 32 mm	16
0160747	63 mm x 40 mm	16
0160748	63 mm x 50 mm	16
0160751	75 mm x 50 mm	16
0160752	75 mm x 63 mm	16
0160754	90 mm x 63 mm	16
0160755	90 mm x 75 mm	16
0160760	110 mm x 90 mm	16

SOK

Verbinding: lijmmof
Materiaal: PVC-U
Kleur: grijs



ART. NR.	MAAT	WERKDRUK bar
0160646	20 mm	16
0160647	25 mm	16
0160648	32 mm	16
0160649	40 mm	16
0160650	50 mm	16
0160651	63 mm	16
0160652	75 mm	16
0160653	90 mm	16
0160654	110 mm	16
0160657	160 mm	16
0160658	200 mm	16



DRUKBUIS IMPERIAL PVC-U

Verbinding: glad
Materiaal: PVC-U
Kleur: grijs

ART. NR.	MAAT	LENGTE m	BS 3505
0330080	1/2"	3	Class E-PN 15
0330081	3/4"	3	Class E-PN 15
0330082	1"	3	Class E-PN 15
0330083	1 1/4"	3	Class D-PN12
0330084	1 1/2"	3	Class E-PN 15
0330085	2"	3	Class D-PN12
0330086	3"	3	Class D-PN12
0330087	4"	3	Class C-PN9



DRUKBUIS

Verbinding: glad
Materiaal: PVC-U
Kleur: grijs

ART. NR.	MAAT	LENGTE m	BS 3505
7024805	1/2"	1	Class D-PN12
7024202	3/4"	1	Class E-PN 15
7024203	1"	1	Class E-PN 15
7024204	1 1/4"	1	Class D-PN12
7024206	1 1/2"	1	Class E-PN 15
7024806	3"	1	Class C-PN9
7024807	3"	1	Class D-PN12
7024208	4"	1	Class C-PN9
7024808	4"	1	Class D-PN12



KOPPELING

Verbinding: imperial lijmmof
Materiaal: PVC-U
Kleur: grijs

ART. NR.	MAAT	WERKDRUK bar
7026484	1/2"	16
7026485	3/4"	16
7026486	1"	16
7026487	1 1/4"	16
7026488	1 1/2"	16
7026489	2"	16
7026490	3"	10
7026491	4"	10



KOPPELING

Verbinding: imperial lijmmof x binnendraad
Materiaal: PVC-U
Kleur: grijs

ART. NR.	MAAT	WERKDRUK bar
7026492	1/2" x 1/2"	10
7026493	3/4" x 3/4"	10
7026494	1" x 1"	10
7026495	1 1/4" x 1 1/4"	10
7026496	1 1/2" x 1 1/2"	10
7026497	2" x 2"	10



LANGE BOCHT 90°

Verbinding: imperial lijmmof
Materiaal: PVC-U
Kleur: grijs

ART. NR.	MAAT	WERKDRUK bar
7025913	1/2"	16
7025914	3/4"	16
7025915	1"	16
7025916	1 1/4"	16
7025917	1 1/2"	16
7025918	2"	16
7025919	2 1/2"	16
7025920	3"	16
7025921	4"	16



KNIE 90°

Verbinding: imperial lijmmof
Materiaal: PVC-U
Kleur: grijs

ART. NR.	MAAT	WERKDRUK bar
7025936	1/2"	16
7025937	3/4"	16
7025938	1"	16
7025939	1 1/4"	16
7025940	1 1/2"	16
7025941	2"	16
7025942	2 1/2"	16
7025943	3"	16
7025944	4"	16



KNIE 90°

Verbinding: imperial lijmmof x binnendraad
Materiaal: PVC-U
Kleur: grijs

ART. NR.	MAAT	WERKDRUK bar
7025827	1/2"	10
7025828	3/4"	10
7025829	1"	10
7025830	1 1/4"	10
7025831	1 1/2"	10
7025832	2"	10

T-STUK 90°

Verbinding: imperial lijmmof
Materiaal: PVC-U
Kleur: grijs



ART. NR.	MAAT	WERKDRUK bar
7025888	1/2"	16
7025889	3/4"	16
7025890	1"	16
7025891	1 1/4"	16
7025892	1 1/2"	16
7025893	2"	16
7025894	2 1/2"	16
7025895	3"	16
7025896	4"	16

DRAADSOK

Verbinding: imperial lijmmof x binnendraad
Materiaal: PVC-U
Kleur: grijs



ART. NR.	MAAT	WERKDRUK bar
7025836	1/2"	10
7025837	3/4"	10
7025838	1"	10
7025839	1 1/4"	10
7025840	1 1/2"	10
7025841	2"	10
7025842	2 1/2"	10
7025843	3"	10
7025844	4"	10

KNIE 45°

Verbinding: imperial lijmmof
Materiaal: PVC-U
Kleur: grijs



ART. NR.	MAAT	WERKDRUK bar
7025949	1/2"	16
7025950	3/4"	16
7025951	1"	16
7025952	1 1/4"	16
7025953	1 1/2"	16
7025954	2"	16
7025955	2 1/2"	16
7025956	3"	16
7025957	4"	16

PUNTSTUK

Verbinding: imperial lijmmof/imperial spie x buitendraad
Materiaal: PVC-U
Kleur: grijs



ART. NR.	MAAT	WERKDRUK bar
7025809	1/2 - 3/4" x 1/2"	10
7025810	3/4 - 1" x 3/4"	10
7025811	1 - 1 1/4" x 1"	10
7025812	1 1/4 - 1 1/2" x 1 1/4"	10
7025813	1 1/2 - 2" x 1 1/2"	10
7025814	2 - 2 1/2" x 2"	10
7025815	2 1/2 - 3" x 2 1/2"	10
7025816	3 - 4" x 3"	10
7025817	4 - 5" x 4"	10

PROFEC PUNTSTUK

Verbinding: imperial lijmspie x buitendraad
Materiaal: PVC-U
Kleur: grijs



ART. NR.	MAAT	WERKDRUK bar
0169760	1/2" x 1/2"	10
0169761	3/4" x 3/4"	10
0169762	1" x 1"	10
0169763	1 1/4" x 1 1/4"	10
0169764	1 1/2" x 1 1/2"	10
0169765	2" x 2"	10



INZETSTUK

Verbinding: imperial lijmspie x binnendraad
Materiaal: PVC-U
Kleur: grijs

ART. NR.	MAAT	WERKDRUK bar
7025802	1/2"	10
7025803	3/4"	10
7025804	1"	10
7025805	1 1/4"	10
7025806	1 1/2"	10
7025807	2"	10
7025808	2 1/2"	10



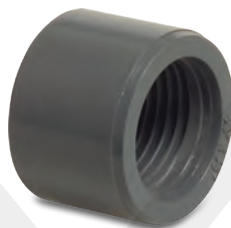
INLIJMRING

Verbinding: imperial lijmspie x imperial lijmmof
Materiaal: PVC-U
Kleur: grijs

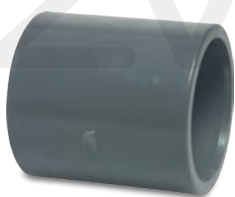
ART. NR.	MAAT	WERKDRUK bar
7025867	3/4" x 1/2"	16
7025868	1" x 1/2"	16
7025869	1" x 3/4"	16
7025870	1 1/4" x 1"	16
7025871	1 1/2" x 3/4"	16
7025872	1 1/2" x 1"	16
7025873	1 1/2" x 1 1/4"	16
7025874	2" x 1"	16
7025875	2" x 1 1/4"	16
7025876	2" x 1 1/2"	16
7025877	2 1/2" x 1 1/2"	16
7025878	2 1/2" x 2"	16
7025879	3" x 1 1/2"	16
7025880	3" x 2"	16
7025881	3" x 2 1/2"	16
7025882	4" x 2"	16
7025883	4" x 3"	16

PROFEC INLIJMRING

Verbinding: imperial lijmspie x binnendraad
Materiaal: PVC-U
Kleur: grijs



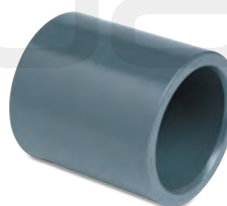
ART. NR.	MAAT	WERKDRUK bar
0169801	3/4" x 1/2"	10
0169802	1" x 3/4"	10



PROFEC SOK

Verbinding: lijmmof x imperial lijmmof
Materiaal: PVC-U
Kleur: grijs

ART. NR.	MAAT	WERKDRUK bar
0169901	20 mm x 1/2"	16
0169902	25 mm x 3/4"	16
0169903	32 mm x 1"	16
0169905	50 mm x 1 1/2"	16
0169906	63 mm x 2"	16
0169907	90 mm x 3"	16
0169908	110 mm x 4"	16



SOK

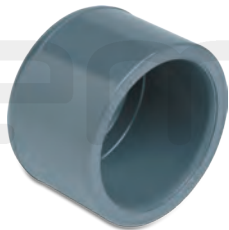
Verbinding: imperial lijmmof
Materiaal: PVC-U
Kleur: grijs

ART. NR.	MAAT	WERKDRUK bar
7025923	1/2"	16
7025924	3/4"	16
7025925	1"	16
7025926	1 1/4"	16
7025927	1 1/2"	16
7025928	2"	16
7025929	2 1/2"	16
7025930	3"	16
7025931	4"	16



LIJMKAP

Verbinding: imperial lijmmof
Materiaal: PVC-U
Kleur: grijs



KRAAGBUS

Verbinding: imperial lijmmof
Materiaal: PVC-U
Kleur: grijs



ART. NR.	MAAT	WERKDRUK bar
7025901	1/2"	16
7025902	3/4"	16
7025903	1"	16
7025904	1 1/4"	16
7025905	1 1/2"	16
7025906	2"	16
7025907	2 1/2"	16
7025908	3"	16
7025909	4"	16

ART. NR.	MAAT	WERKDRUK bar
7025849	1 1/2"	16
7025850	2"	16
7025851	2 1/2"	16
7025852	3"	16
7025853	4"	16



DRUKBUIS

Verbinding: glad
Materiaal: PVC-U
Kleur: wit

ART. NR.	MAAT	LENGTE m	BS 3505
7024205	1 1/2"	1	Class D-PN12
7024207	2"	1	Class D-PN12



DRUKBUIS

Verbinding: glad
Materiaal: PVC-U
Kleur: wit

ART. NR.	MAAT	LENGTE m	BS 3505
7030512	1 1/2"	2	Class D-PN12



PROFEC KOPPELING

Verbinding: imperial lijmmof
Materiaal: PVC-U
Kleur: wit

ART. NR.	MAAT	WERKDRUK bar
0180135	1 1/2"	16



PROFEC KNIE 90°

Verbinding: imperial lijmmof
Materiaal: PVC-U
Kleur: wit

ART. NR.	MAAT	WERKDRUK bar
0180123	1 1/2"	16
0180124	2"	16



PROFEC KNIE 45°

Verbinding: imperial lijmmof
Materiaal: PVC-U
Kleur: wit

ART. NR.	MAAT	WERKDRUK bar
0180126	1 1/2"	16
0180127	2"	16



PROFEC T-STUK 90°

Verbinding: imperial lijmmof
Materiaal: PVC-U
Kleur: wit

ART. NR.	MAAT	WERKDRUK bar
0180120	1 1/2"	16
0180121	2"	16



PROFEC OVERGANGSBUS

Verbinding: imperial lijmmof x buitendraad
Materiaal: PVC-U
Kleur: wit

ART. NR.	MAAT	WERKDRUK bar
0180129	1 1/2" x 1 1/2"	10
0180130	2" x 2"	10



PROFEC INLIJMRING

Verbinding: imperial lijmspie x imperial lijmmof
Materiaal: PVC-U
Kleur: wit

ART. NR.	MAAT	WERKDRUK bar
0180145	2" x 1 1/2"	16



PROFEC VERLOOPRING

Verbinding: buitendraad x binnendraad
Materiaal: PVC-U
Kleur: wit

ART. NR.	MAAT	WERKDRUK bar
0180144	2" x 1 1/2"	10

PROFEC SOK

Verbinding: imperial lijmmof
Materiaal: PVC-U
Kleur: wit



ART. NR.	MAAT	WERKDRUK bar
0180114	1 1/2"	16
0180115	2"	16

VERLENGSOK

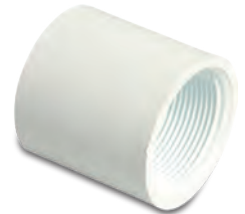
Verbinding: imperial lijmmof x imperial lijmspie
Materiaal: PVC-U
Kleur: wit



ART. NR.	MAAT	WERKDRUK bar
0180150	1 1/2"	16

PROFEC DRAADSOK

Verbinding: imperial lijmmof x binnendraad
Materiaal: PVC-U
Kleur: wit



ART. NR.	MAAT	WERKDRUK bar
0180117	1 1/2" x 1 1/2"	10

PROFEC EINDKAP

Verbinding: imperial lijmmof
Materiaal: PVC-U
Kleur: wit



ART. NR.	MAAT	WERKDRUK bar
0180140	1 1/2"	16
0180139	2"	16

PROFEC PLUG

Verbinding: buitendraad
Materiaal: PVC-U
Kleur: wit



ART. NR.	MAAT	WERKDRUK bar
0180141	1 1/2"	10



BUIZEN EN SLANGEN

PVC DRUKHULPSTUKKEN ZWART



DRUKBUIS

Verbinding: lijmmof x glad
Materiaal: PVC-U
Kleur: zwart

ART. NR.	MAAT	WAND mm	LENGTE m	ISO 1452	DIN 8061
0301020	50 mm	3,7	5	PN16	PN16



KNIE 90°

Verbinding: lijmmof
Materiaal: PVC-U
Kleur: zwart

ART. NR.	MAAT	WERKDRUK bar
0152601	50 mm	10



VERLOOPKNIE 90°

Verbinding: mof x lijmspie
Materiaal: PVC-U
Kleur: zwart

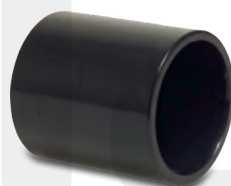
ART. NR.	MAAT	WERKDRUK bar
0152607	50 mm	10



KNIE 45°

Verbinding: lijmmof
Materiaal: PVC-U
Kleur: zwart

ART. NR.	MAAT	WERKDRUK bar
0152602	50 mm	10



SOK

Verbinding: lijmmof
Materiaal: PVC-U
Kleur: zwart

ART. NR.	MAAT	WERKDRUK bar
0152605	50 mm	16



EINDKAP

Verbinding: lijmmof
Materiaal: PVC-U
Kleur: zwart

ART. NR.	MAAT	WERKDRUK bar
0152606	50 mm	16

DRUKBUIS, 7,5 BAR

Verbinding: lijmmof x glad

Materiaal: PVC-U

Kleur: grijs



ART. NR.	MAAT	WAND mm	WERKDRUK bar	LENGTE m
0305000	50 mm	2,0	7,5	5
0306300	63 mm	2,0	7,5	5
0307500	75 mm	2,2	7,5	5
0309000	90 mm	2,7	7,5	5
0309001	110 mm	3,3	7,5	5
0309002	125 mm	3,7	7,5	5
0309003	160 mm	4,7	7,5	5
0309004	200 mm	5,9	7,5	5
0309005	250 mm	7,3	7,5	5

DRUKBUIS, 6 BAR

Verbinding: lijmmof x glad

Materiaal: PVC-U

Kleur: grijs



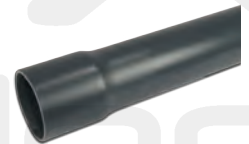
ART. NR.	MAAT	WAND mm	WERKDRUK bar	LENGTE m
7023679	400 mm	9,8	6	6

DRUKBUIS, 10 BAR

Verbinding: lijmmof x glad

Materiaal: PVC-U

Kleur: grijs



ART. NR.	MAAT	WAND mm	WERKDRUK bar	LENGTE m
0309040	40 mm	1,9	10	5
0309050	50 mm	2,4	10	5
0309063	63 mm	2,4	10	5
0309075	75 mm	2,9	10	5
0309090	90 mm	3,5	10	5
0309091	110 mm	4,2	10	5
0309092	125 mm	4,8	10	5
0309093	140 mm	5,4	10	5
0309094	160 mm	6,2	10	5
0309095	200 mm	7,7	10	5
0309098	225 mm	8,6	10	5
0309096	250 mm	9,6	10	5

BUIZEN EN SLANGEN

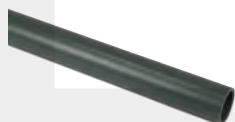
PVC DRUKBUIZEN



DRUKBUIS, 10 BAR

Verbinding: glad
Materiaal: PVC-U
Kleur: grijs

ART. NR.	MAAT	WAND mm	WERKDruk bar	LENGTE m
7021849	20 mm	1,3	10	1
7021851	25 mm	1,5	10	1
7021853	32 mm	1,6	10	1
7021855	40 mm	1,9	10	1
7021857	50 mm	2,4	10	1
7021859	63 mm	2,4	10	1
7021861	75 mm	2,9	10	1
7021863	90 mm	3,5	10	1
7021865	110 mm	4,2	10	1
7021867	125 mm	4,8	10	1
7022021	140 mm	5,4	10	1
7021869	160 mm	6,2	10	1
7022022	200 mm	7,7	10	1



DRUKBUIS, 10 BAR

Verbinding: glad
Materiaal: PVC-U
Kleur: grijs

ART. NR.	MAAT	WAND mm	WERKDruk bar	LENGTE m
7013211	50 mm	2,4	10	1,5
7013212	63 mm	3,0	10	1,5



DRUKBUIS, 10 BAR

Verbinding: glad
Materiaal: PVC-U
Kleur: grijs

ART. NR.	MAAT	WAND mm	WERKDruk bar	LENGTE m
0301985	32 mm	1,6	10	2
0301986	40 mm	1,9	10	2
0301987	50 mm	2,4	10	2
0301988	63 mm	2,4	10	2
0301989	75 mm	2,9	10	2
0301990	90 mm	3,5	10	2
0301991	110 mm	4,2	10	2



DRUKBUIS, VOLGENS ISO

Verbinding: lijmmof x glad
Materiaal: PVC-U
Kleur: grijs

ART. NR.	MAAT	WAND mm	LENGTE m	ISO 1452
0309230	63 mm	3,8	5	PN12,5
0309231	75 mm	4,5	5	PN12,5
0309232	90 mm	5,4	5	PN12,5

DRUKBUIS, VOLGENS ISO

Verbinding: glad
Materiaal: PVC-U
Kleur: grijs

ART. NR.	MAAT	WAND mm	LENGTE m	ISO 1452
7021860	63 mm	3,8	1	PN12,5
7021862	75 mm	4,5	1	PN12,5
7021864	90 mm	5,4	1	PN12,5



DRUKBUIS, VOLGENS ISO

Verbinding: lijmmof x glad
Materiaal: PVC-U
Kleur: grijs

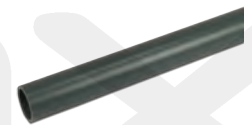
ART. NR.	MAAT	WAND mm	LENGTE m	ISO 1452
0309233	110 mm	6,6	5	PN16
0309234	125 mm	7,4	5	PN16
0309235	160 mm	9,5	5	PN16



DRUKBUIS, VOLGENS ISO

Verbinding: glad
Materiaal: PVC-U
Kleur: grijs

ART. NR.	MAAT	WAND mm	LENGTE m	ISO 1452
7021866	110 mm	6,6	1	PN16
7021868	125 mm	7,1	1	PN16
7021870	160 mm	9,5	1	PN16



DRUKBUIS, VOLGENS ISO / DIN

Verbinding: lijmmof x glad
Materiaal: PVC-U
Kleur: grijs

ART. NR.	MAAT	WAND mm	LENGTE m	ISO 1452	DIN 8061
0329121	20 mm	1,5	5	PN16	PN16
0329126	25 mm	1,9	5	PN16	PN16
0329133	32 mm	2,4	5	PN16	PN16
0329141	40 mm	3,0	5	PN16	PN16
0309229	50 mm	3,7	5	PN16	PN16
0309159	63 mm	4,7	5	PN16	PN16
7018027	75 mm	5,6	5	PN16	PN16
7018028	90 mm	6,7	5	PN16	PN16



BUIZEN EN SLANGEN

PVC DRUKBUIZEN



DRUKBUIS, VOLGENS ISO / DIN

Verbinding: glad
Materiaal: PVC-U
Kleur: grijs

ART. NR.	MAAT	WAND mm	LENGTE m	ISO 1452	DIN 8061
7021850	20 mm	1,5	1	PN16	PN16
7021852	25 mm	1,9	1	PN16	PN16
7021854	32 mm	2,4	1	PN16	PN16
7021856	40 mm	3,0	1	PN16	PN16
7021858	50 mm	3,7	1	PN16	PN16



DRUKBUIS, VOLGENS ISO / DIN

Verbinding: lijmmof x glad
Materiaal: PVC-U
Kleur: grijs

ART. NR.	MAAT	WAND mm	LENGTE m	ISO 1452	DIN 8061
0309236	140 mm	10,3	5	PN20	PN16



DRAINAGEBUIS, OMWIKKELD MET 750 GR/M² KOKOS

Verbinding: klikmof x glad
Materiaal: PVC-U
Kleur: geel

ART. NR.	MAAT	LENGTE m
0380023	65 mm	50
0380025	80 mm	50
0380027	100 mm	50



KABEL BESCHERMINGSBUIS

Met trekdraad

Verbinding: klikmof x glad
Materiaal: PE
Kleur: rood/zwart

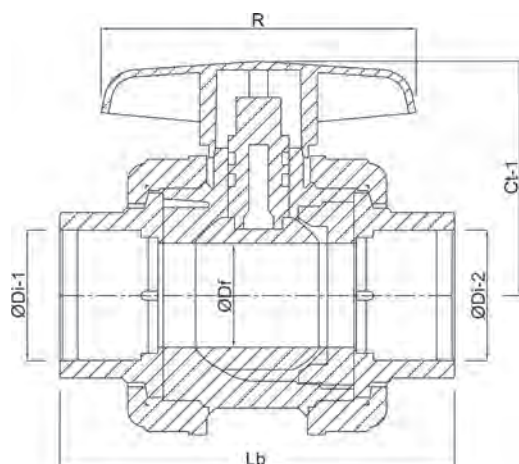
ART. NR.	MAAT	LENGTE m
0390275	40 mm	50
0390276	50 mm	50
0390277	63 mm	50
0390278	75 mm	50
0390279	90 mm	50
0390280	110 mm	50

BUIZEN EN SLANGEN

PVC KOGELKRANEN METRISCH

PROFEC KOGELKRAAN, TYPE SAFE 600

Met geborgde kogel.



VERBINDING	MATERIAAL	BEDIENING	MATERIAAL HENDEL	KLEUR HENDEL	MATERIAAL AFDICHTING
lijmmof	PVC-U	hendel	PVC-U	rood	hytrel/EPDM

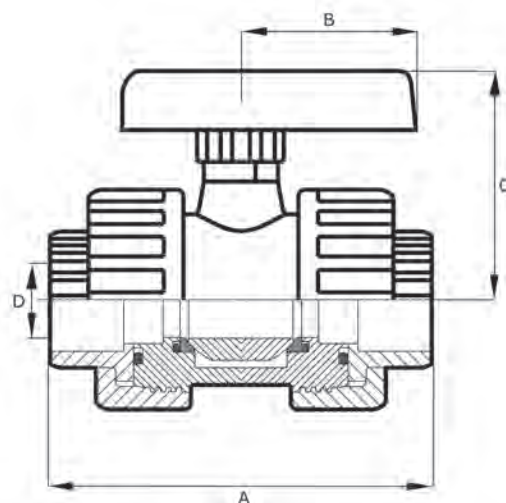
ART. NR.	MAAT	WERKDRUK bar	A mm	B mm	C mm	D mm
0112104	40 mm	16	149	65	93	32
0112105	50 mm	16	157	65	93	40
0112106	63 mm	16	190	74	107	50
0112107	75 mm	10	214	100	122	65
0112108	90 mm	10	259	123	148	80
0112109	110 mm	10	275	123	148	80



BUIZEN EN SLANGEN

PVC KOGELKRANEN METRISCH

PROFEC PVC KOGELKRAAN, TYPE 2000



VERBINDING	MATERIAAL	BEDIENING	MATERIAAL HENDEL	KLEUR HENDEL	MATERIAAL AFDICHTING
lijmmof	PVC-U	hendel	PVC-U	rood	PE/EPDM

ART. NR.	MAAT	WERKDRUK bar	A mm	B mm	C mm	D mm
0111375	16 mm	16	84	41	52	15
0111376	20 mm	16	84	41	54	15
0111377	25 mm	16	108	54	63	20
0111378	32 mm	16	124	61	70	25
0111379	40 mm	16	142	69	85	32
0111380	50 mm	16	167	82	93	40
0111381	63 mm	16	198	95	111	50
0111382	75 mm	10	232	116	148	65
0111383	90 mm	10	269	133	168	80
0111384	110 mm	10	275	133	166	80



PROFEC KOGELKRAAN PROFEC SAFE MET ACTUATOR 24-240VAC/VDC

Verbinding volgens DIN 43650

Verbinding: lijmmof

Materiaal: PVC-U

Bediening: electromotor

Materiaal afdichting: hytrel/EPDM

IP waarde: IP67

Schakeltijd: 15 sec.



ART. NR.	MAAT	WERKDRUK bar
7018921	40 mm	16
7018922	50 mm	16
7018923	63 mm	16
7018924	75 mm	10
7018925	90 mm	10
7018926	110 mm	10

BUIZEN EN SLANGEN

PVC KOGELKRANEN METRISCH

PVC 3-WEG KOGELKRAAN, T-BORING

Verbinding: lijmmof
Materiaal: PVC-U
Bediening: hendel
Materiaal hendel: PVC-U
Kleur hendel: rood
Materiaal afdichting: PTFE/EPDM



ART. NR.	MAAT	WERKDRUK bar
0111522	40 mm	10
0111523	50 mm	10
0111524	63 mm	10

PROFEC 3-WEG AANSLUITKRAAN

Verbinding: lijmmof/spie
Materiaal: PVC-U
Bediening: hendel
Materiaal hendel:
Kleur hendel: rood
Materiaal afdichting: EPDM



ART. NR.	MAAT	WERKDRUK bar
0111648	50/63 mm	6

3-WEG AANSLUITKRAAN, L-BORING

De elektronische 3-weg aansluitkraan regelt de warmwatertoevoer naar het zwembad. Twee sensoren bewaken dit proces. Eén sensor is ingebouwd in het huis van de kraan, de andere is gekoppeld met 10 meter kabel. Deze wordt geplaatst in het zwembad.

De display geeft de temperatuur van het zwembadwater aan, hier kunt u de gewenste watertemperatuur instellen. Zolang het zwembadwater niet de gewenste temperatuur bereikt heeft, wordt het water via de verwarming gestuurd.

Bij bereik van gewenste temperatuur schakelt de 3-weg aansluitkraan om en gaat het water van de filterpomp direct naar het zwembad.

Verbinding: binnendraad
Bediening: electromotor 24VAC
Spanning: 24VAC



ART. NR.	MAAT	WERKDRUK bar
7018962	1 1/2"	1.5

PVC 3-WEG KOGELKRAAN, T-BORING

Verbinding: lijmmof
Materiaal: PVC-U
Bediening: electromotor 24V
Materiaal afdichting: PTFE/EPDM
Kleur hendel: rood
Spanning: 24VAC
IP waarde: IP65
Schakeltijd: 26 sec.



ART. NR.	MAAT	WERKDRUK bar
0111275	40 mm	3
0111276	50 mm	3
0111277	63 mm	3

BUIZEN EN SLANGEN

PVC KOGELKRANEN METRISCH



PVC 3-WEG KOGELKRAAN, L-BORING

Verbinding: lijmmof
 Materiaal: PVC-U
 Bediening: electromotor 230V
 Materiaal afdichting: PTFE/EPDM
 Kleur hendel: rood
 Spanning: 230VAC
 IP waarde: IP65
 Schakeltijd: 26 sec.



ART. NR.	MAAT	WERKDRUK bar
0111278	40 mm	3
0111279	50 mm	3
0111280	63 mm	3



PVC 3-WEG KOGELKRAAN, T-BORING

Verbinding: lijmmof
 Materiaal: PVC-U
 Bediening: electromotor 230V
 Materiaal afdichting: PTFE/EPDM
 Kleur hendel: rood
 Spanning: 230VAC
 IP waarde: IP65
 Schakeltijd: 26 sec.

ART. NR.	MAAT	WERKDRUK bar
0111282	50 mm	3



PVC 3-WEG KOGELKRAAN, T-BORING SOLAR

Verbinding: lijmmof
 Materiaal: PVC-U
 Bediening: electromotor 230V
 Materiaal afdichting: PTFE/EPDM
 Kleur hendel: rood
 Spanning: 230VAC
 IP waarde: IP65
 Schakeltijd: 26 sec.

ART. NR.	MAAT	WERKDRUK bar
0111281	40 mm	3
0111283	63 mm	3



PVC 3-WEG KOGELKRAAN, L-BORING

Verbinding: lijmmof
 Materiaal: PVC-U
 Bediening: electromotor 24V
 Materiaal afdichting: PTFE/EPDM
 Kleur hendel: rood
 Spanning: 24VAC
 IP waarde: IP65
 Schakeltijd: 26 sec.

ART. NR.	MAAT	WERKDRUK bar
0111525	40 mm	3
0111526	50 mm	3

BUIZEN EN SLANGEN

PVC KOGELKRANEN METRISCH

HYDRO-S VLINDERKLEP, TYPE 7500

Verbinding: flens
 Materiaal: PVC-U
 Bediening: hendel
 Materiaal hendel:
 Kleur hendel: blauw
 Materiaal afdichting: EPDM



ART. NR.	MAAT	DN	WERKDRUK bar	STEEKMAAT
7014378	63 mm	50	10	125
7014379	75 mm	65	10	145
7014380	90 mm	80	10	160
7014381	110 mm	100	10	180
7014382	125/140 mm	140	10	210
7014383	140 mm	140	10	210
7014384	160 mm	150	10	250
7014385	200/225 mm	200	10	295
7014386	225 mm	200	10	295
7014387	250 mm	250	6	350
7014388	315 mm	300	6	400

PROFEC VLINDERKLEP, TYPE PROFEC 7000

Volgens ISO/DIN
 Verbinding: flens
 Materiaal: PVC-U
 Bediening: hendel
 Materiaal hendel: aluminium
 Kleur hendel: blauw
 Materiaal afdichting: EPDM



ART. NR.	MAAT	DN	WERKDRUK bar	STEEKMAAT
0111414	63/75 mm	65	10	125/145
0111415	90 mm	80	10	160/169
0111416	110 mm	100	10	180/190
0111417	125/140 mm	125	10	190/210
0111419	160 mm	150	6	240
0111420	200/225 mm	200	6	270/295
0111422	250 mm	250	6	345/362

PROFEC KEGEL-TERUGSLAGKLEP, VEERBELAST, TYPE 5000

Verbinding: lijmmof
 Materiaal: PVC-U
 Kleur: grijs
 Materiaal afdichting: EPDM



ART. NR.	MAAT	WERKDRUK bar
0111543	40 mm	16
0111544	50 mm	16
0111545	63 mm	16
0111572	75 mm	10
0111573	90 mm	10
0111574	110 mm	10

BUIZEN EN SLANGEN

PVC KOGELKRANEN METRISCH



TERUGSLAGKLEP VEERBELAST

Verbinding: binnendraad
 Materiaal: PVC-U
 Kleur: grijs
 Materiaal afdichting: EPDM

ART. NR.	MAAT	WERKDRUK bar
7023541	3/8"	16
7023542	1/2"	16
7023543	3/4"	16
7023544	1"	16
7023545	1 1/4"	16
7023546	1 1/2"	16
7023547	2"	16
7023548	2 1/2"	10
7023549	3"	10
7023550	4"	10



TERUGSLAGKLEP VEERBELAST, TYPE 5000

Verbinding: lijmmof
 Materiaal: PVC-U
 Kleur: grijs
 Materiaal afdichting: EPDM

ART. NR.	MAAT	WERKDRUK bar
7027106	20 mm	16
7027107	25 mm	16
7027108	32 mm	16
7027109	40 mm	16
7027110	50 mm	16
7027111	63 mm	16
7027112	75 mm	10
7027113	90 mm	10
7027114	110 mm	10



KOGELKRAAN, TYPE VEEIVV

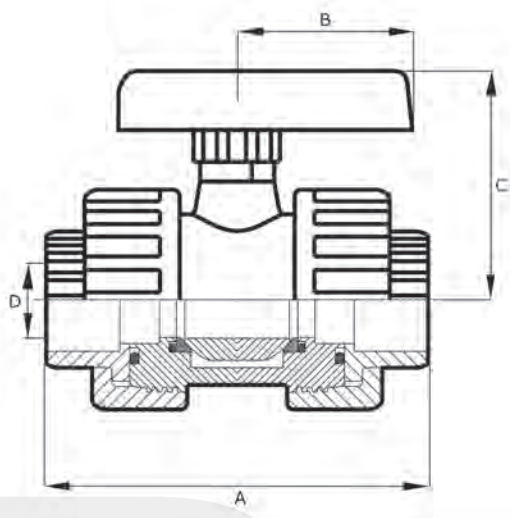
Verbinding: lijmmof
 Materiaal: PVC-U
 Bediening: hendel
 Materiaal hendel: PVC-U
 Materiaal afdichting: EPDM

ART. NR.	MAAT	WERKDRUK bar
7019188	50 mm	16
7019189	63 mm	16

BUIZEN EN SLANGEN

PVC KOGELKRANEN IMPERIAL

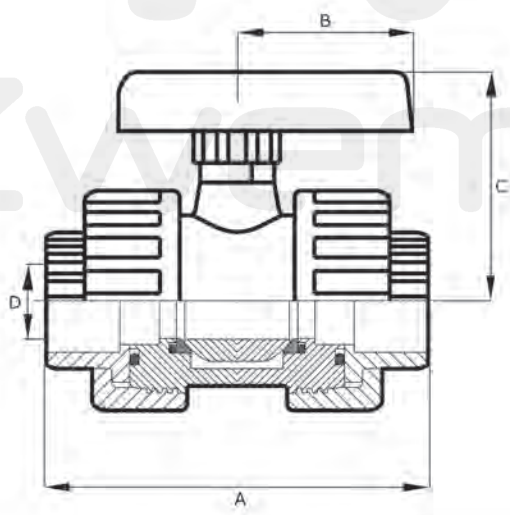
PVC KOGELKRAAN MET DUBBELE WARTEL, BINNENDRAAD, TYPE AK



VERBINDING	MATERIAAL	BEDIENING	MATERIAAL HENDEL	KLEUR HENDEL	MATERIAAL AFDICHTING
imperial lijmmof	PVC-U	hendel	PVC-U	rood	PE/EPDM

ART. NR.	MAAT	WERKDRUK bar	A mm	B mm	C mm	D mm
0169998	1 1/2"	10	148	62	93	40

PROFEC PVC KOGELKRAAN MET DUBBELE WARTEL, BINNENDRAAD, TYPE IMPERIAL 2000



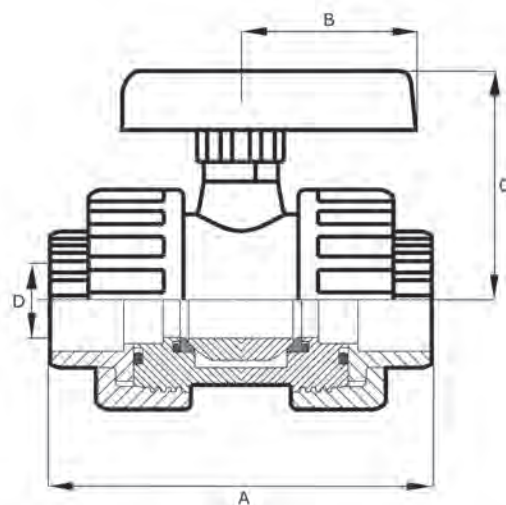
VERBINDING	MATERIAAL	BEDIENING	MATERIAAL HENDEL	KLEUR HENDEL	MATERIAAL AFDICHTING
imperial lijmmof	PVC-U	hendel	PVC-U	rood	PE/EPDM

ART. NR.	MAAT	WERKDRUK bar	A mm	B mm	C mm	D mm
0169996	1 1/2"	10	167	82	93	40
0169997	2"	10	198	95	111	50

BUIZEN EN SLANGEN

PVC KOGELKRANEN IMPERIAL

PROFEC KOGELKRAAN, TYPE PROFEC 2001



VERBINDING	MATERIAAL	BEDIENING	MATERIAAL HENDEL	KLEUR HENDEL	MATERIAAL AFDICHTING
imperial lijmmof	PVC-U	hendel	PVC-U	rood	PE/EPDM

ART. NR.	MAAT	WERKDRUK bar	A mm	B mm	C mm	D mm
0112061	1/2"	16	84	41	54	15
0112062	3/4"	16	108	54	63	20
0112063	1"	16	124	61	70	25
0112064	1 1/4"	16	142	69	85	32
0112065	1 1/2"	16	167	82	93	40
0112066	2"	10	198	95	111	50
0112068	3"	10	269	133	168	80
0112069	4"	10	275	133	166	80

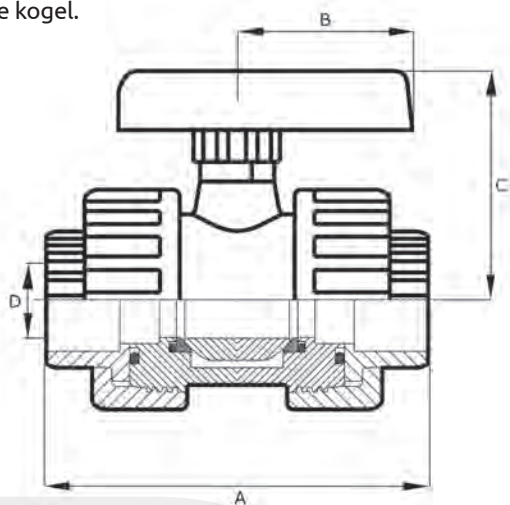


BUIZEN EN SLANGEN

PVC KOGELKRANEN IMPERIAL

PROFEC KOGELKRAAN, TYPE SAFE 525

Met geborgde kogel.



VERBINDING	MATERIAAL	BEDIENING	MATERIAAL HENDEL	KLEUR HENDEL	MATERIAAL AFDICHTING
imperial lijmmof	PVC-U	hendel	PVC-U	rood	hytel/EPDM

ART. NR.	MAAT	WERKDRUK bar	A mm	B mm	C mm	D mm
0169928	1/2"	16	84	41	54	15
0169929	3/4"	16	108	54	63	20
0169930	1"	16	124	61	70	25
0169932	1 1/2"	16	142	69	85	32
0169933	2"	10	167	82	93	40

PROFEC KEGEL-TERUGSLAGKLEP, TYPE 5000

Verbinding: imperial lijmmof

Materiaal: PVC-U

Kleur: grijs

Materiaal afdichting: EPDM



ART. NR.	MAAT	WERKDRUK bar
0112031	1/2"	16
0112032	3/4"	16
0112033	1"	16
0112034	1 1/4"	16
0112035	1 1/2"	16
0112036	2"	16



JASONFLEX SOK

Verbinding: knel
Materiaal: PP
Kleur: grijs/zwart

ART. NR.	MAAT	WERKDRUK bar
7015629	50 mm	16
7015630	63 mm	16



JASONFLEX OVERGANGSSOK

Verbinding: knel x lijmmof
Materiaal: PP/PVC-U
Kleur: grijs/zwart

ART. NR.	MAAT	WERKDRUK bar
7015627	50 mm	16
7015628	63 mm	16



JASONFLEX OVERGANGSKOPPELING

Verbinding: knel x lijmspie
Materiaal: PP/PVC-U
Kleur: grijs/zwart

ART. NR.	MAAT	WERKDRUK bar
7015623	50 mm	16
7015624	63 mm	16



JASONFLEX OVERGANGSSOK

Verbinding: knel x buitendraad
Materiaal: PP
Kleur: grijs/zwart

ART. NR.	MAAT	WERKDRUK bar
7015620	50 mm x 1 1/2"	16
7015621	50 mm x 2"	16
7015622	63 mm x 2"	16



JASONFLEX OVERGANGSSOK

Verbinding: knel x binnendraad
Materiaal: PP
Kleur: grijs/zwart

ART. NR.	MAAT	WERKDRUK bar
7015625	50 mm x 1 1/2"	16
7015626	63 mm x 2"	16



JASONFLEX KNIE 90°

Verbinding: knel
Materiaal: PP
Kleur: grijs/zwart

ART. NR.	MAAT	WERKDRUK bar
7015617	50 mm	16
7015618	63 mm	16



JASONFLEX T-STUK 90°

Verbinding: knel
Materiaal: PP
Kleur: grijs/zwart

ART. NR.	MAAT	WERKDRUK bar
7015631	50 mm	16
7015632	63 mm	16

FLEX-FIT RECHTE KOPPELING

Verbinding: knel
Materiaal: PVC-U
Kleur: grijs



ART. NR.	MAAT	WERKDRUK bar
0100462	50 mm	4
0100472	63 mm	4

FLEX-FIT OVERGANGSKNIE 90°

Verbinding: knel x lijmmof
Materiaal: PVC-U
Kleur: grijs



ART. NR.	MAAT	WERKDRUK bar
0100465	50 mm	4
0100475	63 mm	4

FLEX-FIT OVERGANGSKNIE 90°

Verbinding: knel x imperial lijmmof
Materiaal: PVC-U
Kleur: grijs



ART. NR.	MAAT	WERKDRUK bar
0100486	50 mm x 1 1/2"	4
0100487	63 mm x 2"	4

FLEX-FIT KNIE 90°

Verbinding: knel x buitendraad
Materiaal: PVC-U
Kleur: grijs



ART. NR.	MAAT	WERKDRUK bar
0100429	50 mm x 1 1/2"	4

FLEX-FIT KNIE 90°

Verbinding: knel
Materiaal: PVC-U
Kleur: grijs



ART. NR.	MAAT	WERKDRUK bar
0100466	50 mm	4
0100476	63 mm	4

FLEX-FIT KNIE 45°

Verbinding: knel x lijmmof
Materiaal: PVC-U
Kleur: grijs



ART. NR.	MAAT	WERKDRUK bar
0100459	50 mm	4

FLEX-FIT T-STUK 90°

Verbinding: knel
Materiaal: PVC-U
Kleur: grijs



ART. NR.	MAAT	WERKDRUK bar
0100468	50 mm	4
0100478	63 mm	4

FLEX-FIT T-STUK 90°

Verbinding: lijmmof x knel x lijmmof
Materiaal: PVC-U
Kleur: grijs



ART. NR.	MAAT	WERKDRUK bar
0100467	50 mm	4
0100477	63 mm	4

BUIZEN EN SLANGEN

FLEX FITTINGEN



FLEX-FIT T-STUK 90°

Verbinding: imperial lijmmof x knel x imperial lijmmof
Materiaal: PVC-U
Kleur: grijs

ART. NR.	MAAT	WERKDRUK bar
0100488	1 1/2" x 50 mm x 1 1/2"	4



FLEX-FIT OVERGANGSSOK

Verbinding: knel x lijmmof
Materiaal: PVC-U
Kleur: grijs

ART. NR.	MAAT	WERKDRUK bar
0100461	50 mm	4
0100471	63 mm	4



FLEX-FIT OVERGANGSKOPPELING

Verbinding: knel x imperial lijmmof
Materiaal: PVC-U
Kleur: grijs

ART. NR.	MAAT	WERKDRUK bar
0100484	50 mm x 1 1/2"	4
0100485	63 mm x 2"	4



FLEX-FIT OVERGANGSKOPPELING

Verbinding: knel x lijmspie
Materiaal: PVC-U
Kleur: grijs

ART. NR.	MAAT	WERKDRUK bar
0100460	50 mm	4
0100470	63 mm	4



OVERGANGSSOK

Verbinding: knel x imperial lijmspie
Materiaal: PVC-U
Kleur: grijs

ART. NR.	MAAT	WERKDRUK bar
0100482	50 mm x 1 1/2"	4
0100483	63 mm x 1 1/2"	4



FLEX-FIT OVERGANGSSOK

Verbinding: knel x buitendraad
Materiaal: PVC-U
Kleur: grijs

ART. NR.	MAAT	WERKDRUK bar
0100463	50 mm x 1 1/2"	4
0100469	50 mm x 2"	4
0100473	63 mm x 2"	4



FLEX-FIT KOPPELING

Verbinding: knel x binnendraad
Materiaal: PVC-U
Kleur: grijs

ART. NR.	MAAT	WERKDRUK bar
0100464	50 mm x 1 1/2"	4
0100474	63 mm x 2"	4



FLEX-FIT SLEUTEL

Materiaal: PVC-U

ART. NR.	MAAT
0100490	50 mm
0100491	63 mm

VERBINDINGSPIJPJE

Verbinding: slangtule
Materiaal:
Kleur: wit



ART. NR.	MAAT	WERKDRUK bar
0149682	32 mm	10
0149683	38 mm	10

SLANGTULE

Verbinding: spie x slangtule
Materiaal:
Kleur: wit



ART. NR.	MAAT	WERKDRUK bar
0100479	50 mm x 38-32 mm	10

PROFEC SLANGTULE

Verbinding: imperial spie x slangtule
Materiaal: PP
Kleur: wit



ART. NR.	MAAT	WERKDRUK bar
0180142	1 1/2" x 38 mm	10

SLANGTULE

Verbinding: buitendraad x slangtule
Materiaal:
Kleur: wit



ART. NR.	MAAT
0149680	1 1/2" x 38 mm

KIJKGLAS, TRANSPARANT

Verbinding: buitendraad x lijmmof
Materiaal: PVC-U
Kleur: transparant



ART. NR.	MAAT
0100413	1 1/2" x 50 mm

VERBINDINGSPIJPJE

Verbinding: slangtule
Materiaal:
Kleur: wit



ART. NR.	MAAT	WERKDRUK bar
0100481	38 mm x 32 mm	10

SLANGTULE, VERLOPEND

Verbinding: spie x slangtule
Materiaal:
Kleur: wit



ART. NR.	MAAT	WERKDRUK bar
0149681	50 mm x 38 mm	10

SLANGTULE

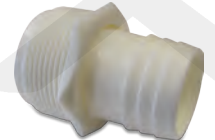
Verbinding: buitendraad x slangtule
Materiaal:
Kleur: wit



ART. NR.	MAAT	WERKDRUK bar
0100480	1 1/2" x 32-38 mm	10

2/3 SLANGTULE

Verbinding: wartel buitendraad x slangtule
Materiaal:
Kleur: wit



ART. NR.	MAAT	WERKDRUK bar
0149684	1 1/2" x 38 mm	10

KIJKGLAS, TRANSPARANT

Verbinding: buitendraad x slangtule
Materiaal: PVC-U
Kleur: transparant



ART. NR.	MAAT
0100414	1 1/2" x 38 mm

SLANGTULE MET BINNENDRAAD

Slangtule met binnendraad.
Maat: 1 1/2" x 38 mm
Verbinding: binnendraad x slangtule
Materiaal:
Kleur: wit



ART. NR.	MAAT	WERKDRUK bar
0100412	1 1/2" x 38 mm	10

BUIZEN EN SLANGEN

LIJM, KITTEN & BEVESTIGINGSMATERIALEN

LIJMVOORSCHRIFTEN

- PVC-buizen alleen lijmen als ze droog zijn.
- Water, vocht en condens voorkomen een goede verbinding.
- Niet lijmen bij temperaturen lager dan 5 °C.
- De droogtijd voor onze lijm is ongeveer 24 uur, voordat men de verbindingen mag belasten.
- Beide delen gelijkmatig met lijm insmeren.
- Gebruik een platte kwast.
- Verspreid de lijm in de lengterichting van de buizen, van binnen naar buiten.
- Buis en mof onmiddellijk na het aanbrengen van de lijm in elkaar steken.
- Onmiddellijk overtollige lijm verwijderen.
- In alle gevallen de instructies van de fabrikant volgen.
- Houdbaarheid, op een vorstvrije plaats in ongeopende verpakking: 12 maanden.



PROFEC PVC-LIJM THF VRIJ



ART. NR.	INHOUD ltr	EIGENSCHAP
7030486	0,25	met kwast
7030487	0,5	met kwast
7030488	1	met kwast
7030489	5	



PROFEC PVC & ABS REINIGER



ART. NR.	INHOUD ltr
7030490	0,25
7030491	0,5
7030492	1



TANGIT PVC LIJM, TYPE ALL PRESSURE

Universele lijm voor PVC leidingsystemen tot 16 bar.
Volgens DIN 16970



ART. NR.	GEWICHT g	EIGENSCHAP
7012082	125	tube
7017699	240	met kwast
7012084	480	
7017701	480	met kwast
7017703	960	
7017704	960	met kwast
7017705	4500	



TANGIT REINIGER, TYPE PVC-U/C ABS



ART. NR.	INHOUD ltr
7012089	0,125
7018535	1



SABA PVC-LIJM, TYPE SABAPVC S3

Voor drukleidingen van PVC.
Keurmerk: KIWA



ART. NR.	INHOUD ltr	EIGENSCHAP
0143010	0,25	met kwast
0143011	1	met kwast
7015361	5	



SABA REINIGER, TYPE SABA-CLEAN PVC & ABS

Voor het voorbereiden van het lijmen van PVC drukleidingen en fittingen



ART. NR.	INHOUD ltr
0149001	0,25
0149010	0,65
7015362	5
0149100	30

BUIZEN EN SLANGEN

LIJM, KITTEN & BEVESTIGINGSMATERIALEN

GRIFFON PVC LIJM, TYPE UNI-100 XT THF FREE

Voor PVC drukleidingen en fittingen tot 250 mm.

Keurmerk: KIWA



ART. NR.	INHOUD ltr	EIGENSCHAP
0149105	0,125	tube
7011037	0,25	met kwast
7011038	0,5	met kwast
7011036	1	met kwast
0149109	5	

GRIFFON PVC LIJM, TYPE WDF-05

Voor het lijmen van PVC leidingen en fittingen en Poolflex-slangen. Robuuste PE-fles met druppelvrije borstel. Sneldrogende blauwe kleur. Natte-droge fusie.

Keurmerk: WRAS



ART. NR.	INHOUD ltr	EIGENSCHAP
0149052	0,25	met kwast
7011040	0,5	met kwast

TANGIT WATERDICHT WAND-DOORVOER SYSTEEM M3000

Het twee componenten wand-doorvoer systeem zorgt voor een permanente water- en gasdichte afdichting voor alle type fittingen in steen of beton.

- Water- en gasdichte afdichting
- Voor alle type fittingen in steen of beton
- Snel werkend, de schuim zet uit om een afdichting te vormen binnen 5 minuten
- Niet biologisch afbreekbaar
- Olie, water en oplosmiddel bestendig
- Compleet systeem



ART. NR.		VOLUME ml
0069992	Tangit Tuitmond set, type FP504	
0069993	Tangit 2-Componenten pistool, type PP 6	
0069994	Tangit Dichtsoek, type M4082	
0069995	Tangit Expansieschuim, type M3000	300

MEGA ZWEMBADKIT TYPE MSP PLUS POLYMEER

MSP PLUS Polymeer kan zowel afdichten, opvullen, monteren, lijmen als bevestigen. Geeft een duurzame en blijvend elastische hechting, ook op vochtige ondergronden. Geeft geen randzonevervuiling en is nat op nat verwerkbaar. Is zeewater-, schimmel-, bacteriën-, UV en weersbestendig.



ART. NR.	INHOUD ltr	KLEUR
0070100	0,290	grijs
0070101	0,290	wit
0070102	0,290	transparant

GRIFFON REINIGER, TYPE CLEANER



ART. NR.	INHOUD ltr
0149150	0,125
0149135	0,5
0149136	1
0149137	5

GRIFFON MONTAGEKIT, TYPE AQUA MAX

Waterbestendig, oplosmiddelvrije montagekit en afdichtingskit op basis van SMP-Polymer. Zeer geschikt voor zwembad bouw, vijvers en landbouw toepassingen.



ART. NR.	GEWICHT g	KLEUR
7007648	425	wit

Meer informatie over **lijmen** vindt u op blz. 320-321

BUIZEN EN SLANGEN

LIJM, KITTEN & BEVESTIGINGSMATERIALEN

TECHNISCHE INFORMATIE LIJMEN VAN PVC

Alvorens te beginnen, zorg ervoor dat de fittingen en de buis van compatibele grootte en norm zijn. Zorg ervoor dat de lijm en het reinigingsmiddel binnen 12 maanden na fabricage zijn, dat ze worden gebruikt binnen het temperatuurbereik dat op het blik is aangegeven en dat ze onderling compatibel zijn.

1. VOORBEREIDING

Meet de buislengte op en markeer deze met een permanent marker. Zaag de buis haaks af op de juiste lengte met een PVCzaag of de draadzaag voor moeilijk bereikbare plaatsen. Schuin het uiteinde van de buis aan ($\alpha=15^\circ$) met een aanschuiner. Dit ten behoeve van een betere verdeling van de lijm, het voorkomen van het wegschrapen van lijm en het creëren van een zoekrand voor het makkelijker monteren. Ontbraam de mof van de buis met een ontbramer. Dit zorgt ervoor dat het buiseind glad en gaaf is. Markeer de insteekdiepte (het lijmvlak) op de buis. Dit is belangrijk om straks niet te veel lijm op de buis aan te brengen wat de buis kan aantasten en de verbinding verzwakt. Markeer de juiste montagestand van de fitting, een eenmaal gemaakte lijmverbinding is niet nastelbaar.



2. REINIGEN

Reinig de te verlijmen delen met een PVC cleaner. Reinigen zorgt voor een vuil en vetvrij oppervlak en tevens voor een chemische voorbewerking (voorweken) ten behoeve van een betere hechting. Laat de delen goed drogen om kans op condensvorming te verkleinen.



3. LIJMEN

Breng de lijm aan met de speciale (in de dop geïntegreerde) borstel/kwast in de fitting. Afhankelijk van de buisdiameter dient een overeenkomstige borstel gebruikt te worden. Breng in de fitting een dunne laag aan en op het buiseind een wat dikkere. Voorkom overmaat aan lijm. Breng de lijm aan op de buis. Deze volgorde is belangrijk omdat de buis anders weer op de (vieze) grond gelegd moet worden.



4. VERBINDEN

Monteer de verbinding direct in een vloeiende, gelijkmatige beweging. Bij een goede verlijming is nu een egale gesloten lijmring zichtbaar bij de overgang van buis naar fitting.



5. AFWERKING

Verwijder overtollige lijm direct. Overtollige lijm kan op de buis inwerken en deze verzwakken. De verbindingen moeten 5 minuten na het lijmen exact gepositioneerd blijven. (Bij temperatuur $<10^\circ\text{C}$, 15 minuten). De verbinding mag pas na 24 uur volledig belast worden.



BUIZEN EN SLANGEN LIJM, KITTEN & BEVESTIGINGSMATERIALEN

LET OP

- De verbinding de eerste 10-12 uur niet mechanisch belasten.
- De droogtijden moeten in acht worden genomen (zie onderstaande tabel).
- Druktests mogen pas na 24 uur worden uitgevoerd.
- Controleer ongebruikte leidingen met water of lucht.
- Veiligheidsinformatiebladen zijn beschikbaar.

UITHARDINGSTIJD

DIAMETER PVC (mm)	TEMPERATUUR (°C)	Bar<10 (h)	Bar 10 - 15 Bar (h)	Bar 16 - 25 (h)
16 - 75	>15	2	8	12
	5 - 15	4	12	24
90 - 160	>15	4	24	48
	5 - 15	8	36	72
200 - 400	>15	8	36	72
	5 - 15	16	48	96

BUIZEN EN SLANGEN

LIJM, KITTEN & BEVESTIGINGSMATERIALEN



PROFEC PTFE AFDICHTINGTAPE

Materiaal: PTFE



ART. NR.	MAAT	DIKTE mm	LENGTE m
0070011	12 mm	0.08	10
0070063	19 mm	0.1	50



PROFEC PTFE AFDICHTINGTAPE

Materiaal: PTFE
NEN: NEN-EN 751-3
Keurmerk: DVGW



ART. NR.	MAAT	DIKTE mm	LENGTE m
0070012	12 mm	0.1	12



PROFEC PTFE AFDICHTINGTAPE, MET GASTEC-KEUR

Materiaal: PTFE
Keurmerk: GASTEC



ART. NR.	MAAT	DIKTE mm	LENGTE m
0070013	12 mm	0.1	12



TANGIT AFDICHTINGSDRAAD, TYPE UNI-LOCK

De afdichtingstechniek voor fitwerk ter vervanging van hennep/kit en/of tape.

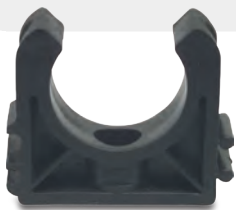
Verbindingen gemaakt met Uni-Lock afdichtingsdraad kunnen in stand gezet worden (max. 130°) zonder de afdichtingsfunctie aan te tasten.

Verpakking: 80 meter (geschikt voor ca. 240 afdichtingen op 1/2" draad)



Keurmerk: DVGW

ART. NR.	LENGTE m
0070045	80

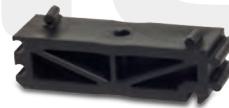


PROFEC BUISKLEM

Materiaal: PP
Kleur: zwart



ART. NR.	MAAT
0110950	16 mm
0110951	20 mm
0110952	25 mm
0110953	32 mm



PROFEC VULBLOKJE

Materiaal: PP
Kleur: zwart



ART. NR.	MAAT
0100523	32 mm
0100524	40 mm
0100525	50 mm
0100526	63 mm



PROFEC BUISKLEM

Materiaal: PP
Kleur: zwart



ART. NR.	MAAT
0110954	40 mm
0110955	50 mm
0110956	63 mm
0110957	75 mm
0110958	90 mm
0110959	110 mm



BUISKLEM, TYPE 2

Materiaal: PP
Kleur: zwart

V-L Van de Lande

ART. NR.	MAAT
7018336	3/8"
0111267	1/2"
0111268	3/4"
0111269	1"

BUIZEN EN SLANGEN LIJM, KITTEN & BEVESTIGINGSMATERIALEN



VDL IMPERIAL BUISKLEM

Materiaal: PP
Kleur: zwart



V-L Van de Lande

ART. NR.	MAAT
0111270	1 1/4"
0111271	1 1/2"
0111272	2"
7018337	2 1/2"
0111273	4"

POPP BUISKLEM

Materiaal: PP
Kleur: zwart



ART. NR.	MAAT
0120044	39-43 mm
0120045	47-51 mm
0120046	60-65 mm
0120047	72-80 mm
0120048	87-95 mm

BUISKLEM

Materiaal: PP
Kleur: zwart



V-L Van de Lande

ART. NR.	MAAT
7018345	32 mm
0111176	40 mm
0111177	50 mm
0111178	63 mm
0111179	2 1/2"/75 mm
0111180	3"/90 mm
0111181	110 mm
0110960	125 mm
0110961	140 mm
0110962	160 mm

BUIZEN EN SLANGEN

SLANGEN



FLOTIDE ZWEMBADSLANG, TYPE REINIGING

Moffen aan beide zijden.

Materiaal: PVC-U



ART. NR.	MAAT	LENGTE m	KLEUR
0519103	38 mm	7,5	blauw
0519104	38 mm	9	blauw
0519102	38 mm	11	blauw
0519101	38 mm	13	blauw
0519100	38 mm	15	blauw



FLOTIDE ZWEMBADSLANG, TYPE REINIGING

Moffen aan beide zijden.

Materiaal: PVC-U



ART. NR.	MAAT	LENGTE m	KLEUR
7030342	38 mm	9	zwart
7030341	38 mm	11	zwart
7030340	38 mm	13	zwart



SLANGHASPEL MET PE VACUÛM SLANG MET MANCHET

ART. NR.	MAAT	LENGTE m	KLEUR
0519106	38 mm	9	blauw



SLANGHASPEL VOOR PE VACUÛM SLANG

Capaciteit: 9 meter 38 mm vacuüm slang

ART. NR.	LENGTE m	KLEUR
0519107	9	blauw



MERLETT PVC MANCHET VOOR SPIRAAL ZWEMBADREINIGINGSSLANG

Verbinding: lijmmof

Materiaal: PVC-U

Kleur: blauw



ART. NR.	MAAT
0520006	38 mm



ZWEMBADSLANG, TYPE FILTRATIE

Materiaal: PE-LD

Max. temp.: 70 °C

ART. NR.	MAAT	MODEL	LENGTE m	KLEUR
0180080	38 mm	mof 0.5m	50	zwart
0180081	38 mm	mof 0.5m	100	zwart



PROFEC ZWEMBADSLANG, TYPE REINIGING

Materiaal: PVC-U



ART. NR.	MAAT	MODEL	LENGTE m	KLEUR
0520009	32 mm	mof 1.1m	100	blauw
0520004	38 mm	mof 1.5m	100	blauw



PROFEC ZWEMBADSLANG, TYPE POOLFLEX

Door de gladde buitenwand kan men deze slang met normale PVC fittingen en Profec PVC lijm type S3 of WDF-05 verlijmen.

Deze spiraalslang is zeer geschikt voor zwem- en bubbelbaden.

Materiaal: PVC

Max. temp.: 55 °C



ART. NR.	OUTER Ø mm	INNER Ø mm	WERKDRUK bar	LENGTE m	KLEUR
0519011	20	16	7	25	grijs
0519012	25	20	7	25	grijs
0519015	32	26	7	25	grijs
0519013	40	34	5	25	grijs
0519007	50	43	6	12	grijs
0519017	50	43	6	25	grijs
0519021	50	43	6	50	grijs
0519019	63	55	5	25	grijs
0519020	75	67	4	25	grijs
0519022	90	80	3	25	grijs

PROFEC ZWEMBADSLANG, TYPE SPAFLEX

Door de gladde buitenwand kan deze slang met normale PVC-fittingen en Profec PVC-lijm, type S3 of Griffon WDF-05, worden gelijmd.

Deze spiraalslang is zeer geschikt voor zwembaden, whirlpools etc. en kan worden gebruikt met Jason-flex compressiefittingen.

Materiaal: PVC

Max. temp.: 60 °C



ART. NR.	BUITEN Ø mm	BINNEN Ø mm	WERKDRUK bar	LENGTE m	KLEUR
0519000	20	16	8	25	wit
0519001	25	20	8	25	wit
0519002	32	26	8	25	wit
0519005	40	34	8	25	wit
0519008	50	43	6	25	wit





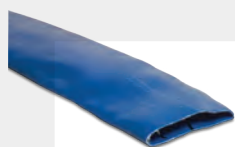
ZWEMBADSLANG, TYPE FLEXICLOR

Hoge bescherming tegen chloor en oxidatie

- Binnenlaag: PVC, resistent tegen chloor, anti-oxidanten.
- Buitenlaag: hoogwaardige, flexibele PVC die makkelijk behandelbaar is en zo voor een eenvoudige installatie zorgt.
- Interne, rigide spiraal structuur biedt hoge weerstand tegen samendrukken en een anti-shock effect.
- Afgedekt bewaren en niet met zwaar gewicht belasten om vervorming te voorkomen.

Materiaal: PVC

ART. NR.	BUITEN Ø mm	BINNEN Ø mm	WERKDRUK bar	LENGTE m	KLEUR
7013062	50	43	4	25	wit
7013063	50	43	4	50	wit
7013064	63	55	4	25	wit



HYDRO-S PLATOPROLBARE SLANG, TYPE LIGHT

Voor open-einde afscheiding

Materiaal: PVC



ART. NR.	MAAT	WERKDRUK bar	LENGTE m	KLEUR
0504761	32 mm	3	15	blauw
0504762	38 mm	3	15	blauw



PROFEC WORMSCHROEFSLANGKLEM, TYPE W4

Materiaal: RVS 304



ART. NR.	MAAT	BREEDTE mm
0464648	16 mm x 27 mm	9
0464649	20 mm x 32 mm	9
0464650	25 mm x 40 mm	9
0464651	35 mm x 50 mm	9
0464652	40 mm x 60 mm	9
0464653	50 mm x 70 mm	9
0464654	60 mm x 80 mm	9



TABLE OF CONTENTS

FILTERS

330	Norsup Supra 500 SM	356	Flotide V350 - V650
332	Norsup Supra 600 SM	358	Flotide V700B - V800
334	Norsup Supra 750 SM	360	Flotide S450
336	Norsup Duplex 400 SM	362	Flotide S500R - S650R
338	Norsup Duplex 500 SM	364	Flotide S700RB - S800R
340	Norsup Duplex 600 SM	366	Triton / Triton ClearPro
342	Norsup S, T	368	Triton NEO / NEO-CP
350	Flotide SMG	370	Tagelus II ClearPro
352	Flotide MFV	372	Triton NEO / NEO-CP
354	Flotide MFS		

FILTER SETS

374	FSU	380	Flotide FSF400 - FSF500
376	Flotide FSP350 - 500	382	Flotide FSB450
378	Flotide FSF350	384	Flotide FSB500 - FSB650

POOL PUMPS

386	Norsup EVO+7	408	Saci Optima
388	Norsup EVO+11	410	Saci Winner
390	Norsup EVO+13	412	Sta-Rite Supermax S5P1R
392	Norsup EVO+15	414	Sta-Rite 5P2R / S5P2R
394	Norsup EVO+ VSTD	416	Sta-Rite WhisperPro S5P5R
396	Flotide SS	418	Sta-Rite 5P6R
398	Flotide SC	420	Sta-Rite S5P1R-VS
400	Flotide SB	422	Sta-Rite SW5P6R-VSD
402	PSH Micro	424	Sta-Rite 5PXF-VSD
404	PSH Mini	426	Hayward RS II (VSTD)
406	PSH ND.2		

HEAT PUMPS

428	Eco3 & Eco5	464	Hydro-Pro 22
430	Eco8 & Eco10	466	Hydro-Pro 22T
432	Eco12	468	Hydro-Pro 26
434	ECO Plug & Play A3/32	470	Hydro-Pro 26T
436	Flotide 3	472	Hydro-Pro P6/32
438	Flotide 5	474	Hydro-Pro P8/32
440	Flotide 8	476	Hydro-Pro P12/32
442	Flotide 10	478	Hydro-Pro P14/32
444	Flotide 12	480	Hydro-Pro P20/32
446	Flotide A5/32	482	Hydro-Pro P23T/32
448	Flotide A7/32	484	Hydro-Pro P26T/32
450	Flotide A10/32	486	Flotide Inverter XP05Csie
452	Flotide A13/32	488	Flotide Inverter XP06Csie
454	Hydro-Pro 5	490	Flotide Inverter XP09Csie
456	Hydro-Pro 7	492	Flotide Inverter XP12Csie
458	Hydro-Pro 10	494	Flotide Inverter XP16Csie
460	Hydro-Pro 13	496	Flotide Inverter XP20Csie
462	Hydro-Pro 18		



HEAT PUMPS

498	Hydro-Pro Inverter XP07DCsi+	552	Norsup Inverter XP07DCsi
500	Hydro-Pro Inverter XP10DCsi+	554	Norsup Inverter XP10DCsi
502	Hydro-Pro Inverter XP13DCsi+	556	Norsup Inverter XP13DCsi
504	Hydro-Pro Inverter XP17DCsi+	558	Norsup Inverter XP17DCsi
506	Hydro-Pro Inverter XP21DCsi+	560	Norsup Inverter XP21DCsi
508	Hydro-Pro Inverter XP26DCsi+	562	Norsup Inverter XP26DCsi
510	Hydro-Pro Inverter XP26DCsi T+	564	Norsup Inverter XP26DCsi T
512	Hydro-Pro Inverter XP35DCsi+	566	Norsup Inverter XP35DCsi
514	Hydro-Pro Inverter XP35DCsi T+	568	Norsup Inverter XP35DCsi T
516	Hydro-Pro Inverter Z7/32	570	Norsup Inverter P13X/32
518	Hydro-Pro Inverter Z11/32	572	Norsup Inverter P17X/32
520	Hydro-Pro Inverter Z14/32	574	Norsup Inverter P20X/32
522	Hydro-Pro Inverter Z16/32	576	Norsup Inverter P20TX/32
524	Hydro-Pro Inverter Z19/32	578	Norsup Inverter P26X/32
526	Hydro-Pro Inverter Z24/32	580	Norsup Inverter P26TX/32
528	Hydro-Pro Inverter Z24T/R410A	582	Norsup Inverter P35X/32
530	Hydro-Pro Inverter Z29/32	584	Norsup Inverter P35TX/32
532	Hydro-Pro Inverter Z29T/R410A	586	Norsup Inverter P13V/32
534	Hydro-Pro PX7/32	588	Norsup Inverter P17V/32
536	Hydro-Pro PX11/32	590	Norsup Inverter P21V/32
538	Hydro-Pro PX14/32	592	Norsup Inverter P21TV/32
540	Hydro-Pro PX17/32	594	Norsup Inverter P24V/32
542	Hydro-Pro PX21/32	596	Norsup Inverter P24TV/32
544	Hydro-Pro PX25/32	598	Norsup Inverter P31V/32
546	Hydro-Pro PX25T/32	600	Norsup Inverter P31TV/32
548	Hydro-Pro PX30/32	602	Norsup Inverter P35V/32
550	Hydro-Pro PX30T/32	604	Norsup Inverter P35TV/32

POOL CLEANERS

606	Norsup Cyclone X2
608	Norsup Cyclone X4
610	Naia
612	Hayward SharkVAC™
614	Hayward SharkVAC™ XL
616	Hayward Tigershark

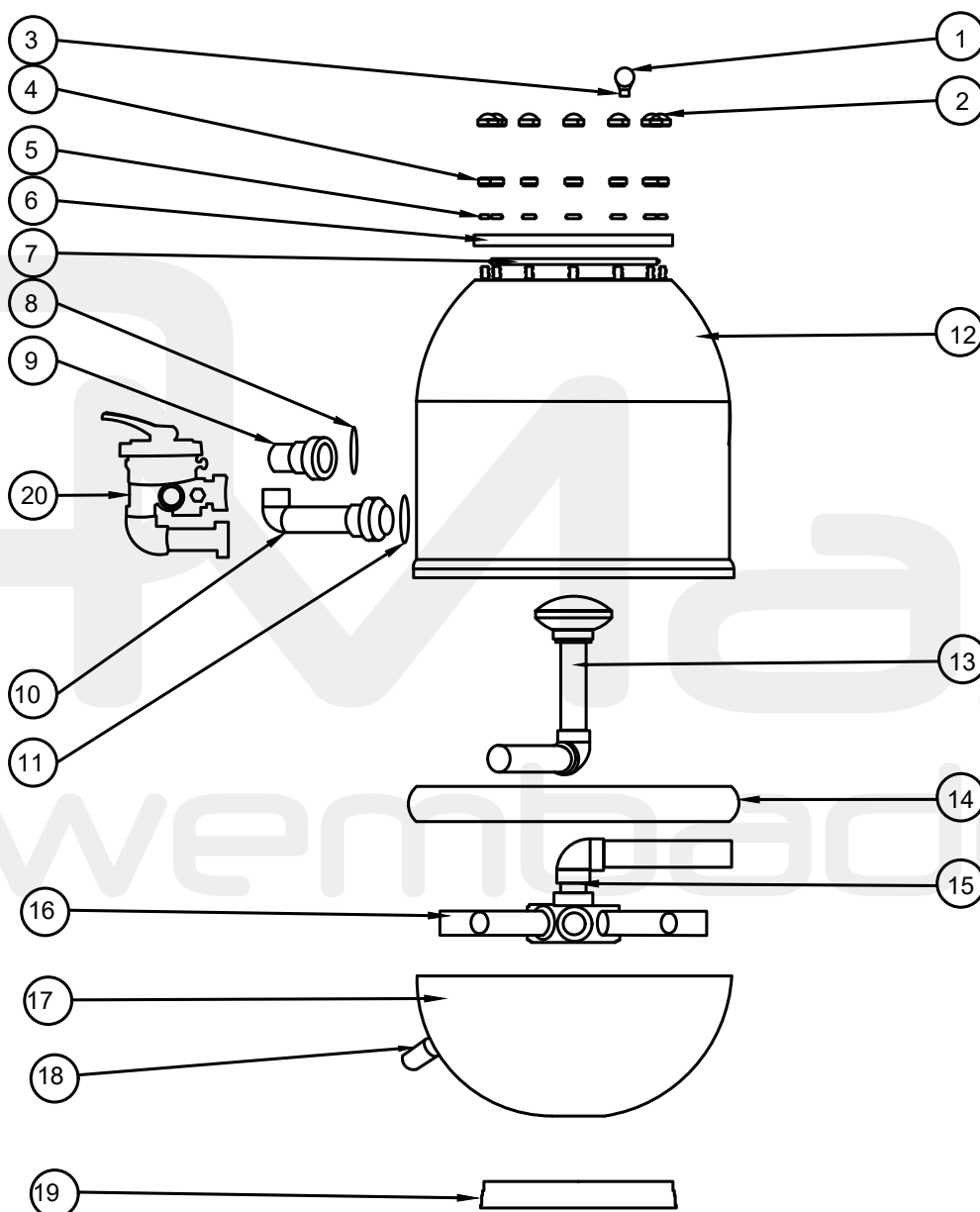
UV DISINFECTION SYSTEMS

618	Norsup Automatic dosing system
620	Norsup Salt chlorinator, type OceanClear
622	Norsup UV Supernova
626	Norsup UV Supernova Timer
630	Blue Lagoon UV-C Tech
631	Blue Lagoon UV-C Timer
632	Blue Lagoon UV-C Ionizer

SPARE PARTS

7025537 - NORSUP SUPRA 500 SM FILTER

NORSUP



7025537 - NORSUP SUPRA FILTER

NR.	DESCRIPTION	PART NR.
1	Pressure gauge	7027422
2	Plastic nut caps M10	7028684
3	Air release valve	7027423
3	Air release valve angled	7027631
4	Hexagon nut stainless steel 304 M10	7026483
5	Ring M10	
6	Acrylic top lid version 6mm groove	7027424
6	Acrylic top lid version 10mm groove	7028685
7	O-Ring 325x6mm	7027425
7	O-Ring 325x10mm	7028683
8a	O-ring 47 x 5.3mm	0110886
9a1	Union 50 x 1 1/2"	0100432
9a2	Pipe for top union 50mm	7028756
10a	ABS L piping 50mm	7027426
11a	Sealing ring PVC 50mm	7028758
12	Top cover	
13	Water inlet with diffuser	7027428
14a	Polymer belt 520mm	7027429
15	Collector	7027432
16a	Lateral 95mm (for 520mm filter)	7027433
17	Bottom cover	
18	Water drain set	7027435
19	Base	
20a	Praher Multiport valve ABS 1 1/2" female thread white type 6-way valve	0111370

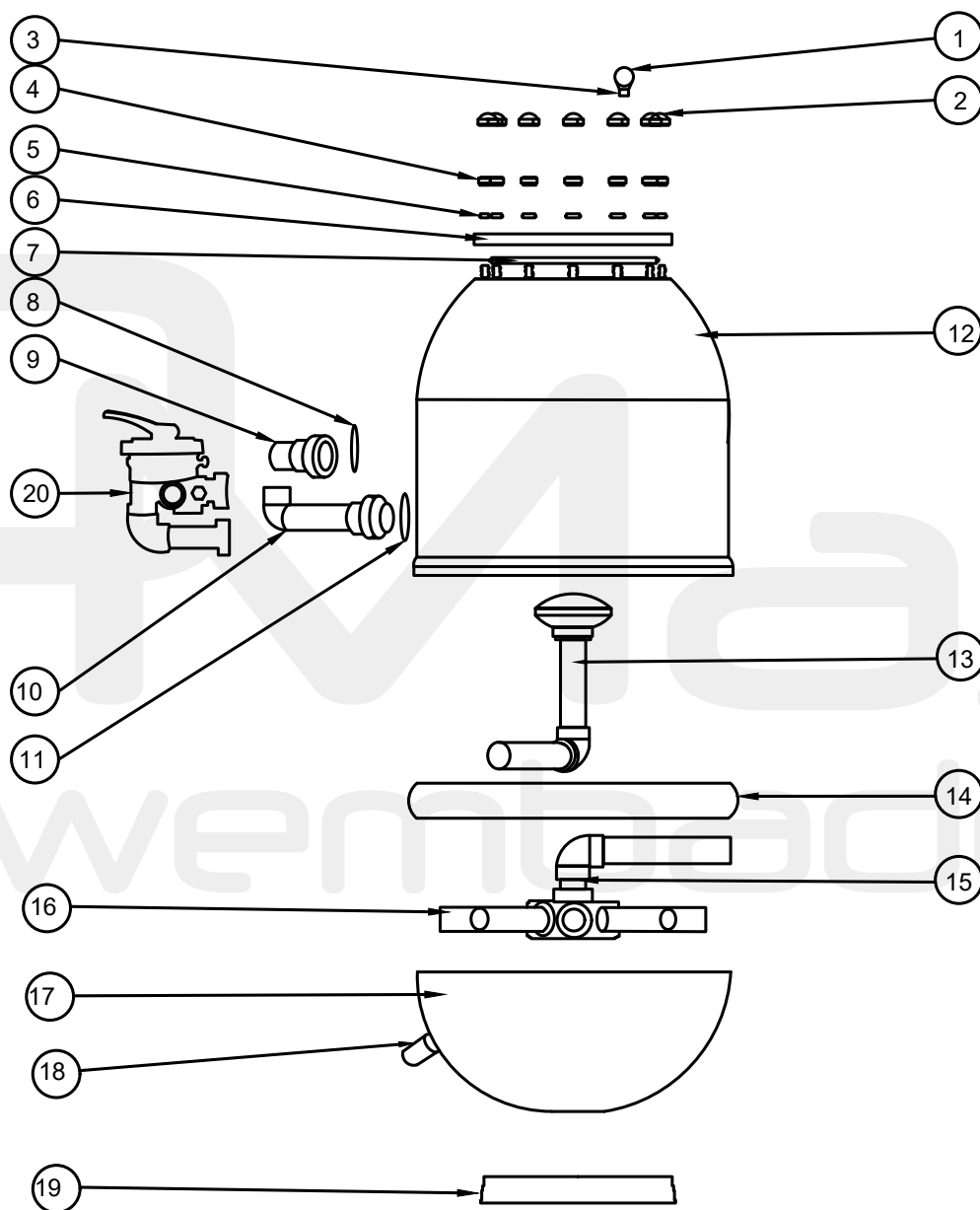
ZwemBad

Zwembaden

SPARE PARTS

7025538 - NORSUP SUPRA 600 SM FILTER


NORSUP



7025538 - NORSUP SUPRA FILTER

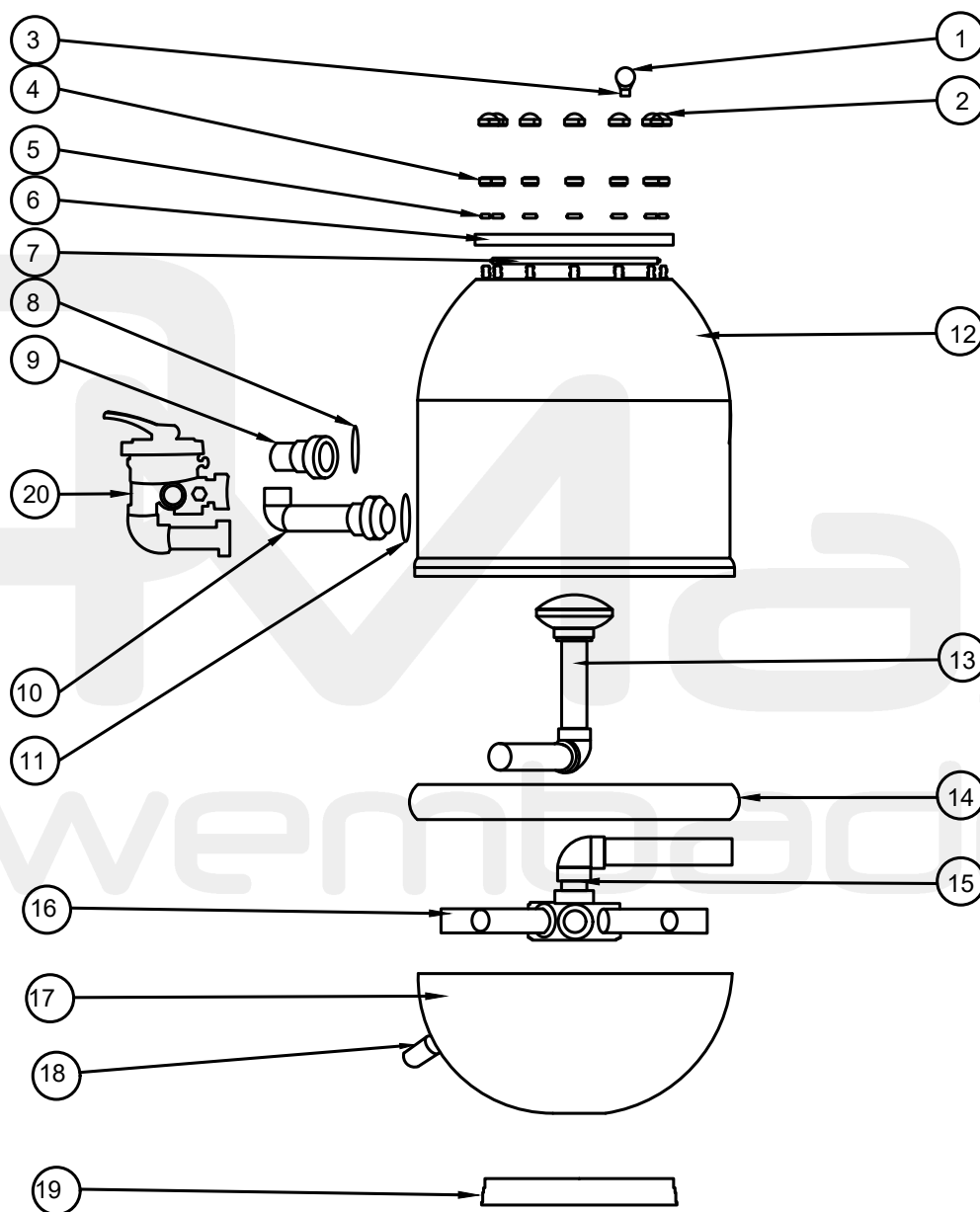
NR.	DESCRIPTION	PART NR.
1	Pressure gauge	7027422
2	Plastic nut caps M10	7028684
3	Air release valve	7027423
3	Air release valve angled	7027631
4	Hexagon nut stainless steel 304 M10	7026483
5	Ring M10	
6	Acrylic top lid version 6mm groove	7027424
6	Acrylic top lid version 10mm groove	7028685
7	O-Ring 325x6mm	7027425
7	O-Ring 325x10mm	7028683
8a	O-ring 47 x 5.3mm	0110886
9a1	Union 50 x 1 1/2"	0100432
9a2	Pipe for top union 50mm	7028756
10a	ABS L piping 50mm	7027426
11a	Sealing ring PVC 50mm	7028758
12	Top cover	
13	Water inlet with diffuser	7027428
14b	Polymer belt 640mm	7027430
15	Collector	7027432
16b	Lateral 185mm (for 640mm- 760mm filter)	7027434
17	Bottom cover	
18	Water drain set	7027435
19	Base	
20a	Praher Multiport valve ABS 1 1/2" female thread white type 6-way valve	0111370

ZwemBad

SPARE PARTS

7025539 - NORSUP SUPRA 750 SM FILTER


NORSUP



7025539 - NORSUP SUPRA FILTER

NR.	DESCRIPTION	PART NR.
1	Pressure gauge	7027422
2	Plastic nut caps M10	7028684
3	Air release valve	7027423
3	Air release valve angled	7027631
4	Hexagon nut stainless steel 304 M10	7026483
5	Ring M10	
6	Acrylic top lid version 6mm groove	7027424
6	Acrylic top lid version 10mm groove	7028685
7	O-Ring 325x6mm	7027425
7	O-Ring 325x10mm	7028683
8b	O-ring 59.69 x 5.34mm	0110887
9b1	Union 63 x 2"	0100433
9b2	Pipe for top union 63mm	7028757
10b	ABS L piping 63mm	7027427
11b	Sealing ring PVC 63mm	7028759
12	Top cover	
13	Water inlet with diffuser	7027428
14c	Polymer belt 760mm	7027431
15	Collector	7027432
16b	Lateral 185mm (for 640mm- 760mm filter)	7027434
17	Bottom cover	
18	Water drain set	7027435
19	Base	
20b	Praher Multiport valve ABS 1 1/2" female thread white type 6-way valve	0111371

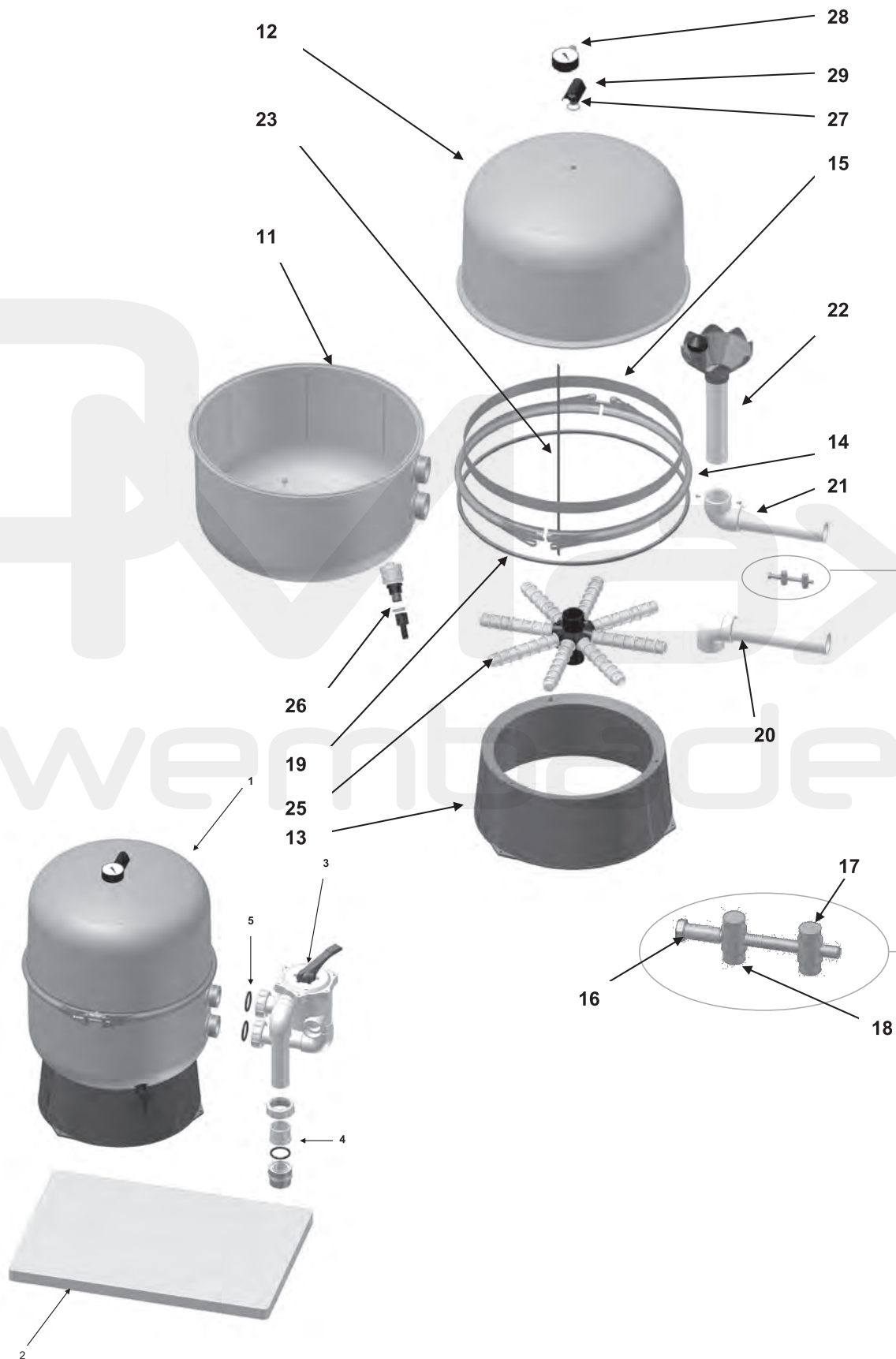
ZwemBad

Zwembaden

SPARE PARTS

7025339 - NORSUP DUPLEX 400 SM FILTER

NORSUP



7025339 - NORSUP DUPLEX FILTER

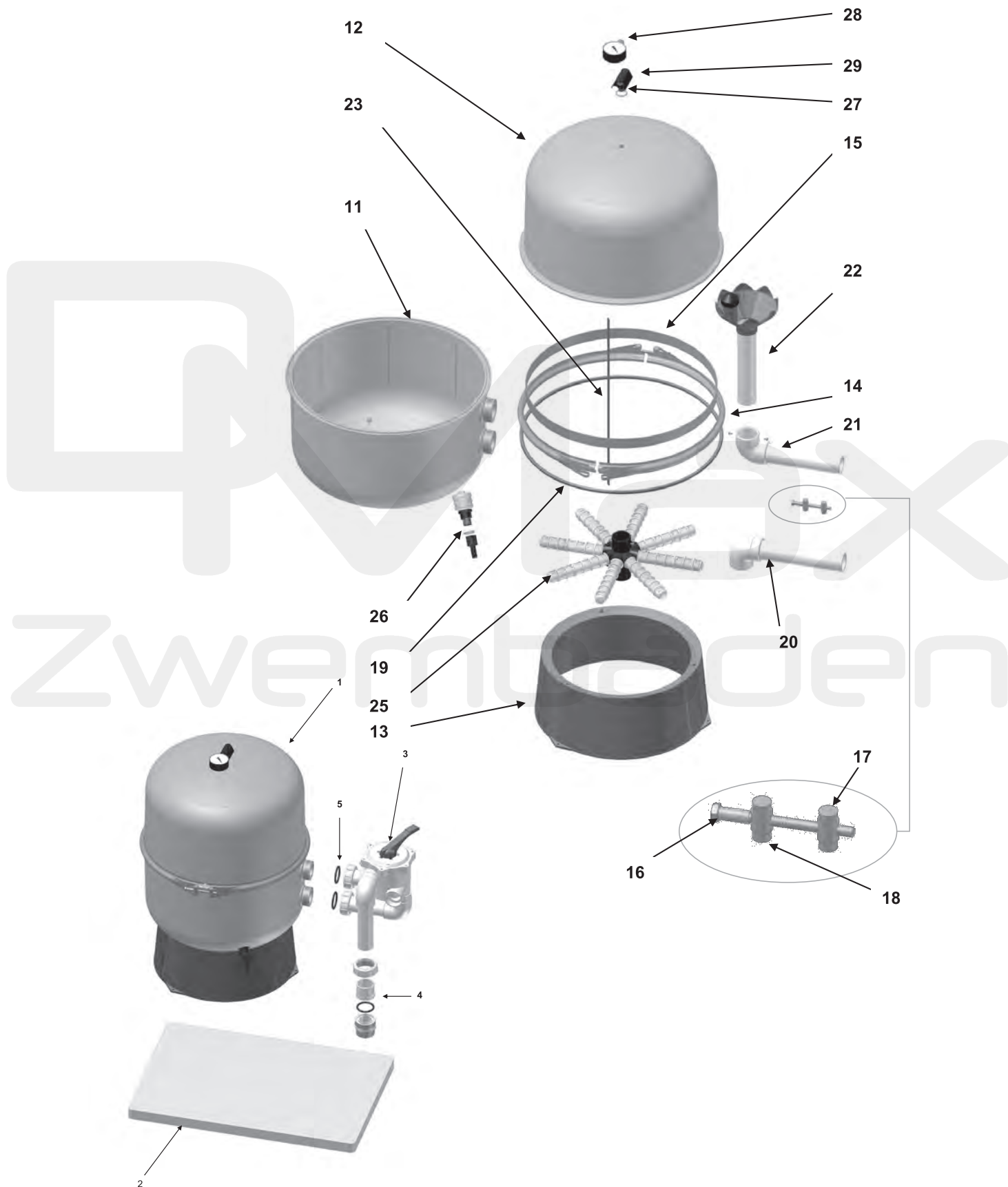
NR.	DESCRIPTION	PART NR.
2a	Bottom pallet 630 x 420 mm 400 SM 2-pcs	7025342
3	Multiport valve side mount 1 1/2" + fittings	7025776
11	Unterschale inkl. Entleerung	
12	Oberschale	
13	Filter base	
14a	Tension ring complete	
15	Inner ring	
16	Clamping screw M8x100	
17	Clamping nut - M8	
18	Clamping roll MS	
19a	O-ring body	7025777
20a	Bottom piping of the inner tank system	7025780
21a	Top piping of the inner tank system	7025783
22a	Top part of the inner tank system	7025786
23a	Air vent pipe	7025789
25a	Lateral set	7025792
26	Water drain set	7025795
27	Seal 3/8"	7025796
28	Pressure gauge 63mm 0-2,5 bar 3/8" bottom connection	7025797
29	Air vent	7025798

ZwemBaden

SPARE PARTS

7025340 - NORSUP DUPLEX 500 SM FILTER


NORSUP



7025340 - NORSUP DUPLEX FILTER

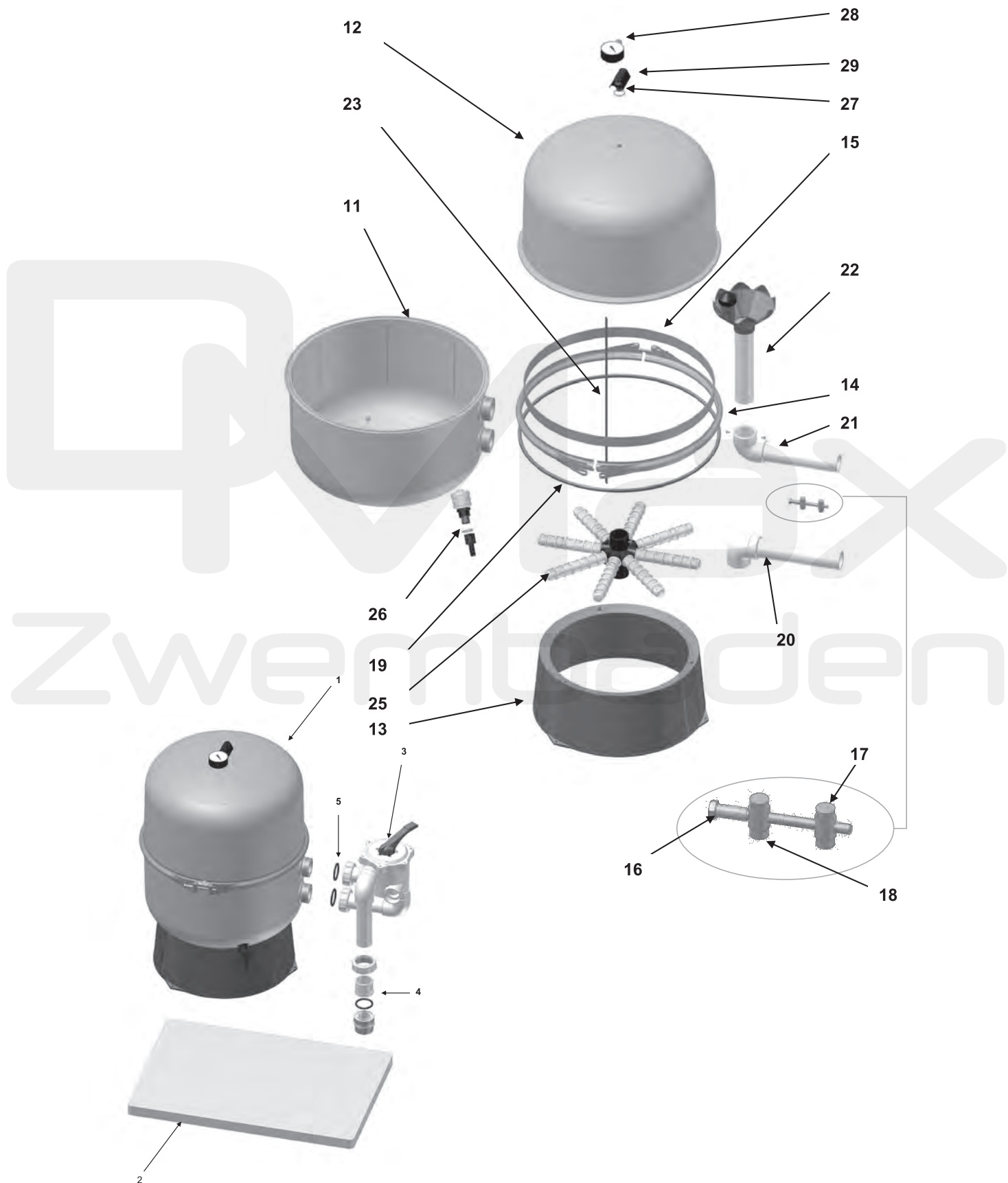
NR.	DESCRIPTION	PART NR.
2b	Bottom pallet 750 x 500 mm 500 SM 2-pcs	7025343
3	Multiport valve side mount 1 1/2" + fittings	7025776
11	Unterschale inkl. Entleerung	
12	Oberschale	
13	Filter base	
14b	Tension ring complete	
15	Inner ring	
16	Clamping screw M8x100	
17	Clamping nut - M8	
18	Clamping roll MS	
19b	O-ring body	7025778
20b	Bottom piping of the inner tank system	7025781
21b	Top piping of the inner tank system	7025784
22b	Top part of the inner tank system	7025787
23b	Air vent pipe	7025790
25b	Lateral set	7025793
26	Water drain set	7025795
27	Seal 3/8"	7025796
28	Pressure gauge 63mm 0-2,5 bar 3/8" bottom connection	7025797
29	Air vent	7025798

ZwemBaden

SPARE PARTS

7025341 - NORSUP DUPLEX 600 SM FILTER

NORSUP



7025341 - NORSUP DUPLEX FILTER

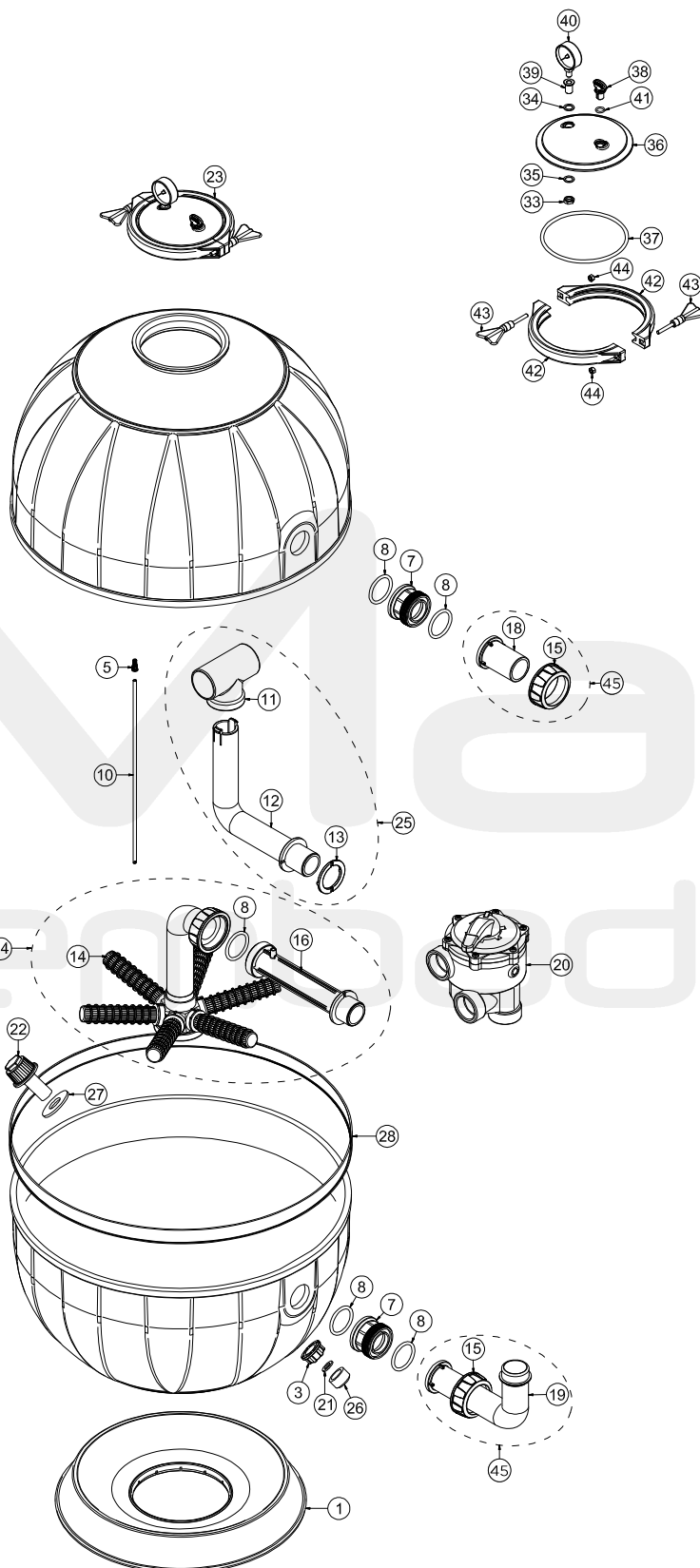
NR.	DESCRIPTION	PART NR.
2c	Bottom pallet 1000 x 550 mm 600 SM 2-pcs	7025344
3	Multiport valve side mount 1 1/2" + fittings	7025776
11	Unterschale inkl. Entleerung	
12	Oberschale	
13	Filter base	
14c	Tension ring complete	
15	Inner ring	
16	Clamping screw M8x100	
17	Clamping nut - M8	
18	Clamping roll MS	
19c	O-ring body	7025779
20c	Bottom piping of the inner tank system	7025782
21c	Top piping of the inner tank system	7025785
22c	Top part of the inner tank system	7025788
23c	Air vent pipe	7025791
25c	Lateral set	7025794
26	Water drain set	7025795
27	Seal 3/8"	7025796
28	Pressure gauge 63mm 0-2,5 bar 3/8" bottom connection	7025797
29	Air vent	7025798

ZwemMax
Zwembaden

SPARE PARTS

7024551 - NORSUP FILTER TYPE S, T

NORSUP



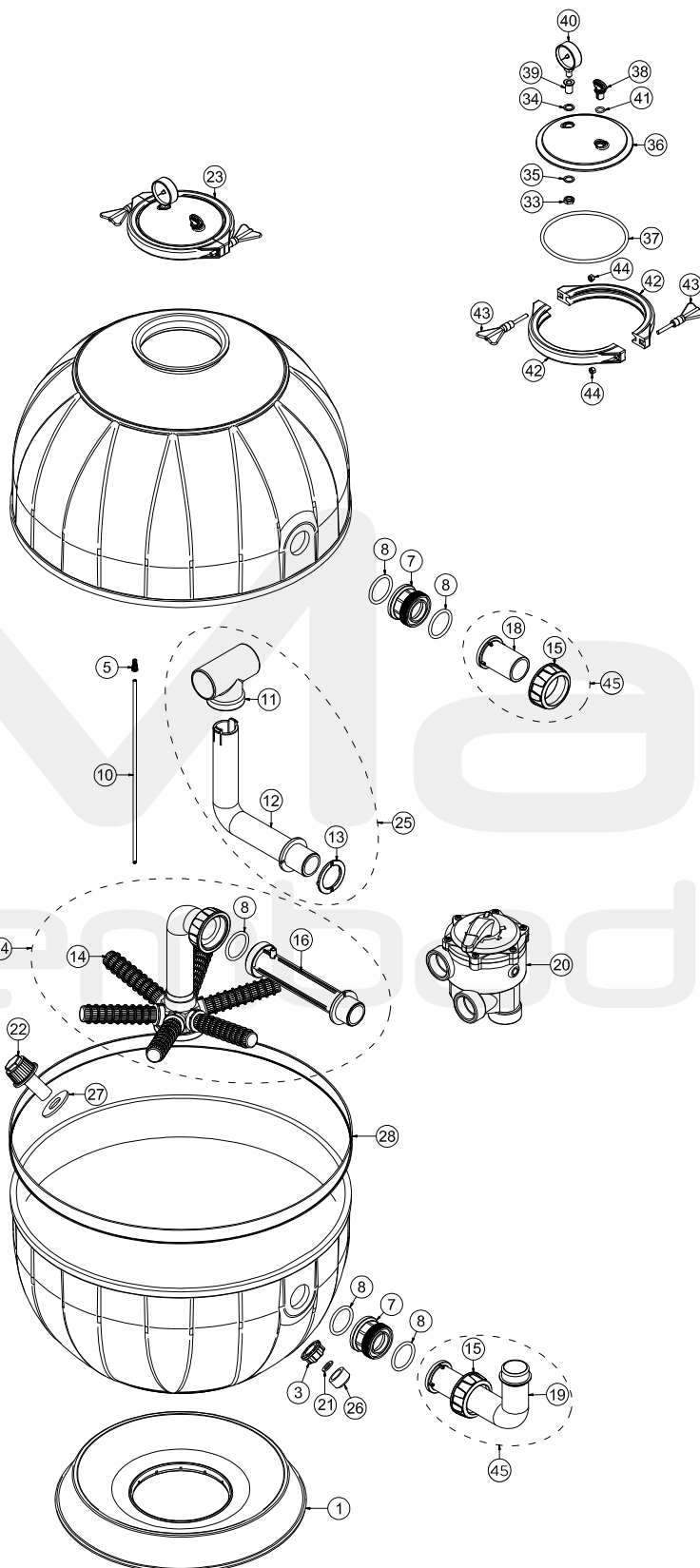
7024551 - NORSUP FILTER TYPE S, T

NR.	DESCRIPTION	PART NR.
1	Base Norsup sandfilter type 450, 530, 620	7027915
3	Bulkhead nut 3/4" PP	0100565
5	Frissures air dissarge	7027917
7	Connection In-Out 2"1/4 ØExt.65 ABS black	
8	O-ring - REF. 6187 - NBR	
10	Pipe PVC black 4 X 6 H.530mm	7027918
11	T connection DN50 with guide pipe air discharge	7027919
12a	Elbow curve inside DN50 with hooks M1 1/2" ABS black	7027920
13	Ring spacer for elbow curves	
14	Lateral 143mm bayonet (6 per filter)	7027923
15	Ring PPFV black DN50 2"1/4	
16a	Group pipe pressed L 170 mm	7027925
18	Sleeve ABS black with batting DN50M long	
19	Elbow curve external DN50 ABS black	
20	Multiport valve 1 1/2" side mount ABS black	7027941
21	Flat seal gasket 3/4 for savewasher head	
22	Outlet nozzle D.3/4"G	7027928
23	Transparant lid kit with clamps	7027929
24a	Kit lower pipes	7027931
25a	Kit upper pipes	7027935
26	Plug 3/4"F - PP - black	
27	Flat seal gasket rubber 62X27X4	
28	Black bumper thermoplastic rubber (25x1415)	
33	Brass ring DE120 1/4"	
34	Flat washer D. 13 x 19 x 1,5 - in joint "Idrotherm"	
35	Flat washer D. 13 x 19 x 1 - Inox 304	
36	Transparant lid	
37	O-ring lid 148 x 6 - NBR	7027939
38	Air release valve	
39	Fitting for manometer 1/4-1/8 nickle plated	
40	Manometer D.50 0-4bar 1/8" bottom connection ABS	0840241
41	O-ring - REF. 115 - NBR	
42	Semi-Clamp for transparante lid	
43	Screw M6 butterfly	
44	Nut M6	
45	Valve connection kit 50mm	7027940

SPARE PARTS

7024553 - NORSUP FILTER TYPE S, T

NORSUP



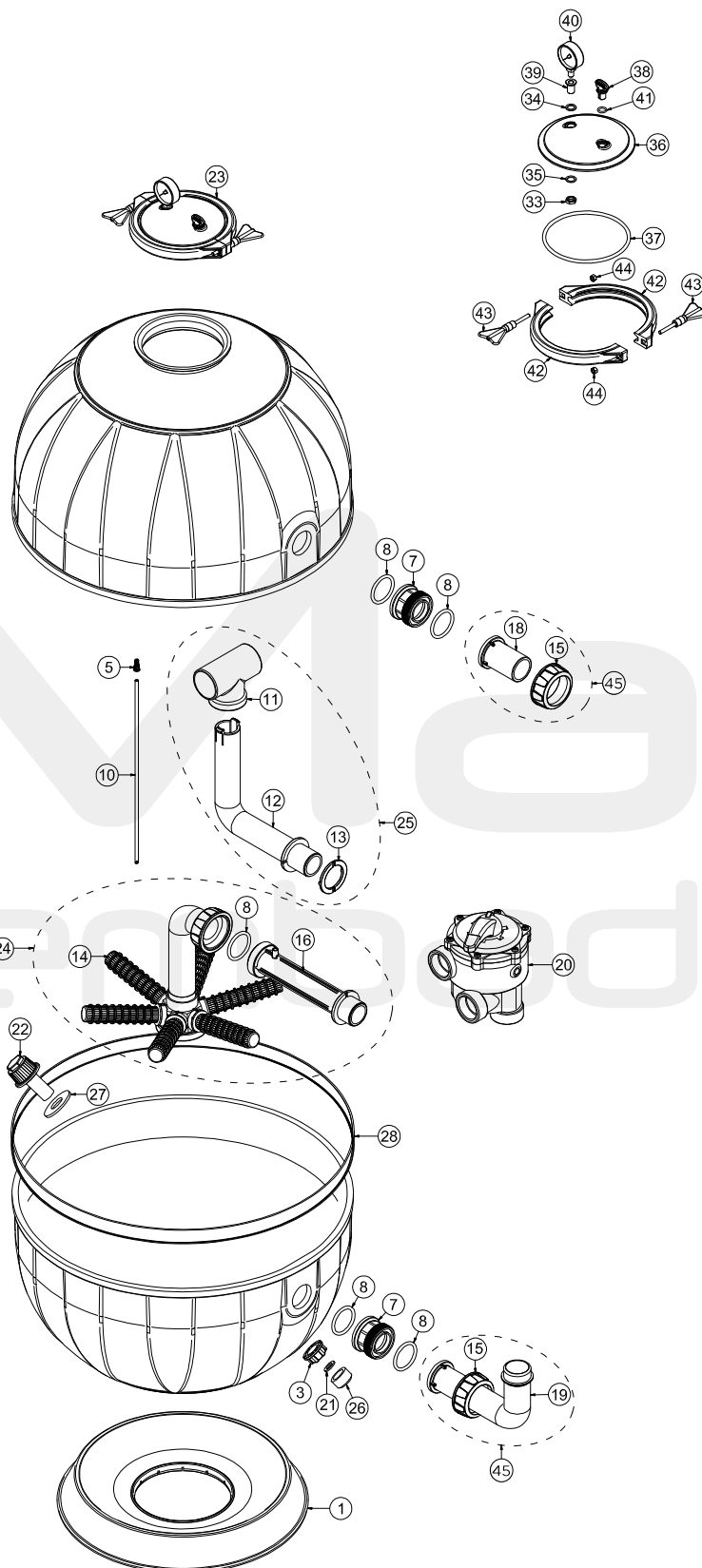
7024553 - NORSUP FILTER TYPE S, T

NR.	DESCRIPTION	PART NR.
1	Base Norsup sandfilter type 450, 530, 620	7027915
3	Bulkhead nut 3/4" PP	0100565
5	Frissures air dissarge	7027917
7	Connection In-Out 2"1/4 ØExt.65 ABS black	
8	O-ring - REF. 6187 - NBR	
10	Pipe PVC black 4 X 6 H.530mm	7027918
11	T connection DN50 with guide pipe air discharge	7027919
12b	Elbow curve inside DN50 with hooks M1 1/2" ABS black	7027921
13	Ring spacer for elbow curves	
14	Lateral 143mm bayonet (6 per filter)	7027923
15	Ring PPFV black DN50 2"1/4	
16b	Group pipe pressed L 214 mm	7027926
18	Sleeve ABS black with batting DN50M long	
19	Elbow curve external DN50 ABS black	
20	Multiport valve 1 1/2" side mount ABS black	7027941
21	Flat seal gasket 3/4 for savewasher head	
22	Outlet nozzle D.3/4"G	7027928
23	Transparant lid kit with clamps	7027929
24b	Kit lower pipes	7027932
25b	Kit upper pipes	7027936
26	Plug 3/4"F - PP - black	
27	Flat seal gasket rubber 62X27X4	
28	Black bumper thermoplastic rubber (25x1415)	
33	Brass ring DE120 1/4"	
34	Flat washer D. 13 x 19 x 1,5 - in joint "Idrotherm"	
35	Flat washer D. 13 x 19 x 1 - Inox 304	
36	Transparant lid	
37	O-ring lid 148 x 6 - NBR	7027939
38	Air release valve	
39	Fitting for manometer 1/4-1/8 nickle plated	
40	Manometer D.50 0-4bar 1/8" bottom connection ABS	0840241
41	O-ring - REF. 115 - NBR	
42	Semi-Clamp for transparante lid	
43	Screw M6 butterfly	
44	Nut M6	
45	Valve connection kit 50mm	7027940

SPARE PARTS

7024555 - NORSUP FILTER TYPE S, T

NORSUP



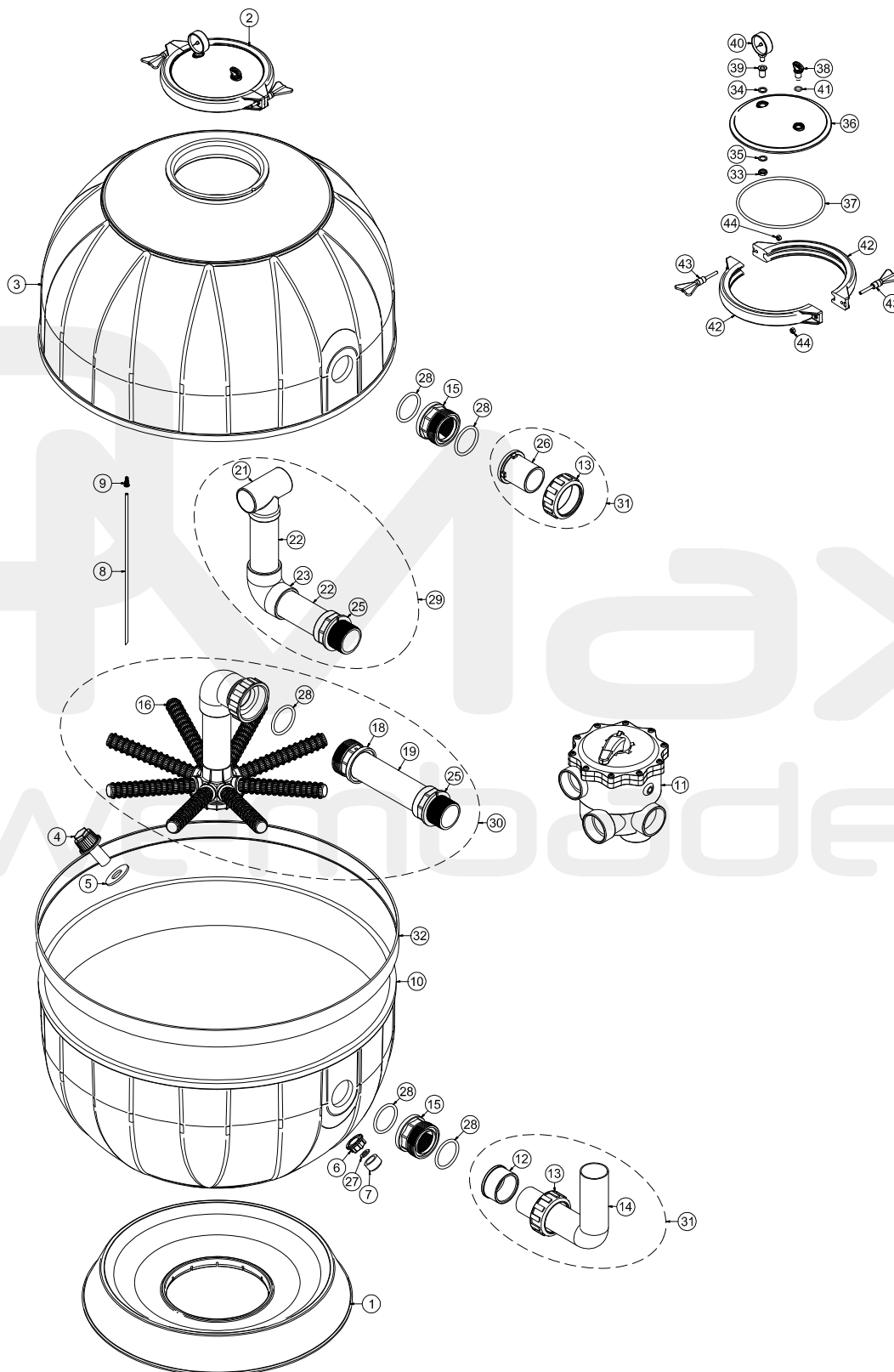
7024555 - NORSUP FILTER TYPE S, T

NR.	DESCRIPTION	PART NR.
1	Base Norsup sandfilter type 450, 530, 620	7027915
3	Bulkhead nut 3/4" PP	0100565
5	Frissures air dissarge	7027917
7	Connection In-Out 2"1/4 ØExt.65 ABS black	
8	O-ring - REF. 6187 - NBR	
10	Pipe PVC black 4 X 6 H.530mm	7027918
11	T connection DN50 with guide pipe air discharge	7027919
12c	Elbow curve inside DN50 with hooks M1 1/2" ABS black	7027922
13	Ring spacer for elbow curves	
14	Lateral 143mm bayonet (6 per filter)	7027923
15	Ring PPFV black DN50 2"1/4	
16c	Group pipe pressed L 254 mm	7027927
18	Sleeve ABS black with batting DN50M long	
19	Elbow curve external DN50 ABS black	
20	Multiport valve 1 1/2" side mount ABS black	7027941
21	Flat seal gasket 3/4 for savewasher head	
22	Outlet nozzle D.3/4"G	7027928
23	Transparant lid kit with clamps	7027929
24c	Kit lower pipes	7027933
25c	Kit upper pipes	7027937
26	Plug 3/4"F - PP - black	
27	Flat seal gasket rubber 62X27X4	
28	Black bumper thermoplastic rubber (25x1415)	
33	Brass ring DE120 1/4"	
34	Flat washer D. 13 x 19 x 1,5 - in joint "Idrotherm"	
35	Flat washer D. 13 x 19 x 1 - Inox 304	
36	Transparant lid	
37	O-ring lid 148 x 6 - NBR	7027939
38	Air release valve	
39	Fitting for manometer 1/4-1/8 nickle plated	
40	Manometer D.50 0 -4bar 1/8" bottom connection ABS	0840241
41	O-ring - REF. 115 - NBR	
42	Semi-Clamp for transparante lid	
43	Screw M6 butterfly	
44	Nut M6	
45	Valve connection kit 50mm	7027940

SPARE PARTS

7024557 - NORSUP FILTER TYPE S, T


NORSUP

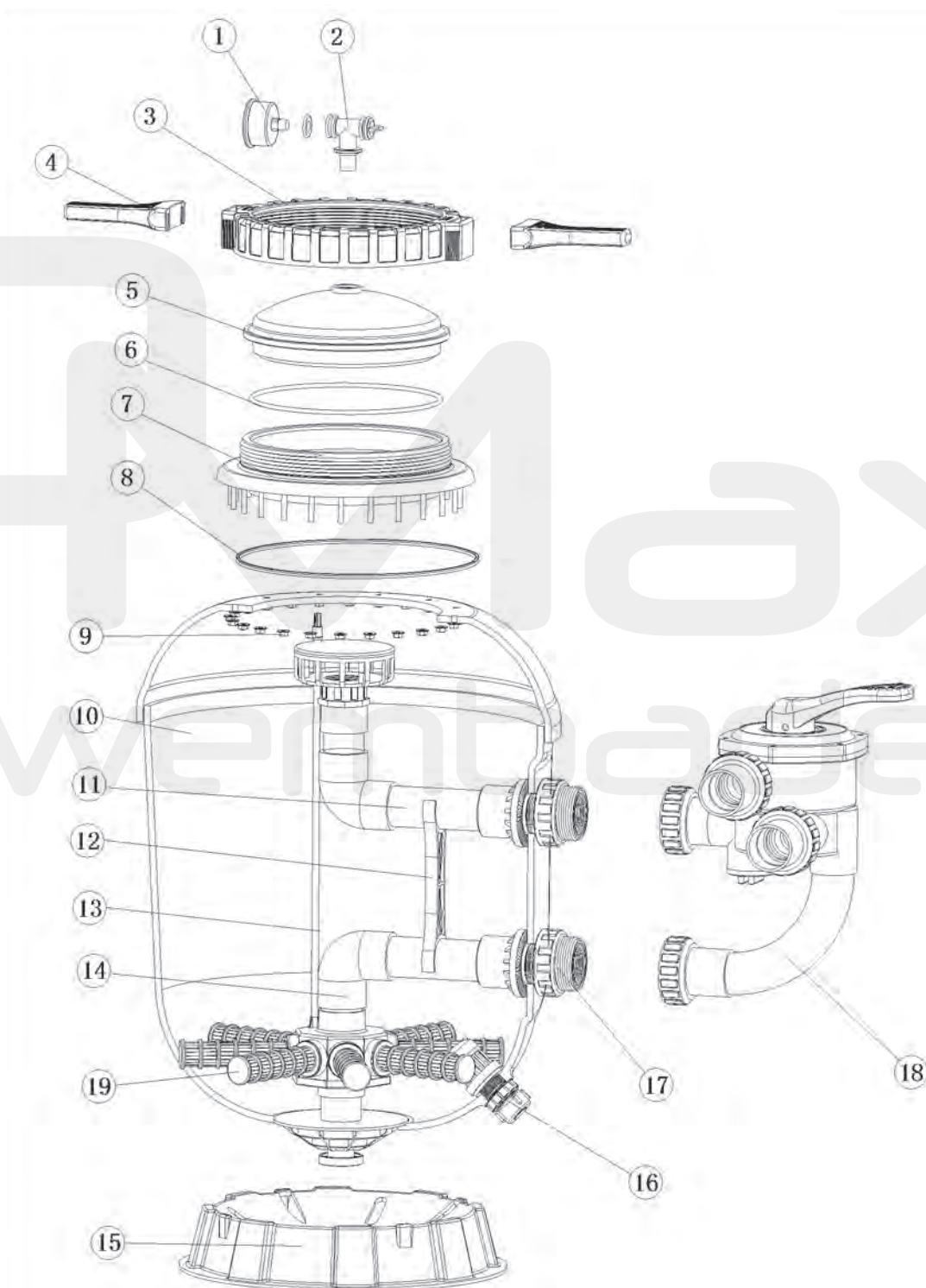


7024557 - NORSUP FILTER TYPE S, T

NR.	DESCRIPTION	PART NR.
1	Base Norsup sandfilter type 790	
2	Transparant lid kit with clamps (22cm)	
3	Semi-shell top	
4	Outlet nozzle D.3/4"G	7027928
5	Flat seal gasket rubber 62X27X4	
6	Bulkhead nut 3/4" PP	0100565
7	Plug 3/4"F - PP - black	
8	Pipe PVC black 4 X 6 H.530mm	7027918
9	Frissures air dissarge	7027917
10	Semi-shell bottom	
11	Multiport valve 2" side mount ABS black	7027942
12	Sleeve ABS black with batting DN63M	
13	Ring PVC black DN63 2"3/4	
14	Elbow curve external DN63 ABS black	
15	Connection In-Out 2"3/4 - DN63 ABS black	
16	Lateral 210mm bayonet (8 per filter)	7027924
18	Thread adaptor 2"3/4 - bounding female DN63 ABS black	
19	PVC pipe black DN63 SP3.0 H.270mm	
21	T connection DN50 with guide pipe air discharge	
22	PVC pipe black DN63 SP3.0 H.185mm	
23	Elbow PVC 90° DN63	
25	Thread adaptor 2"1/4-DN63F ABS black	
26	Inlayer DN63M	
27	Flat seal gasket 3/4 for savewasher head	
28	O-ring - REF. 60x6 - NBR	
29	Kit upper pipes type 790	7027938
30	Kit lower pipes type 790	7027934
31	Kit pipe outlet type 790	
32	Black bumper thermoplastic rubber (28x2490)	
33	Brass ring DE120 1/4"	
34	Flat washer D. 13 x 19 x 1,5 - in joint "Idrotherm"	
35	Flat washer D. 13 x 19 x 1 - Inox 304	
36	Transparant lid 22cm	7027930
37	O-ring lid 185 x 6 - NBR	7028665
38	Air release valve	
39	Fitting for manometer 1/4-1/8 nickle plated	
40	Manometer D.50 0 -4bar 1/8" bottom connection ABS	0840241
41	O-ring - REF. 115 - NBR	
42	Semi-Clamp for transparante lid	
43	Screw M6 butterfly	
44	Nut M6	

SPARE PARTS

FLOTIDE PREMIUM POOL FILTER SMG

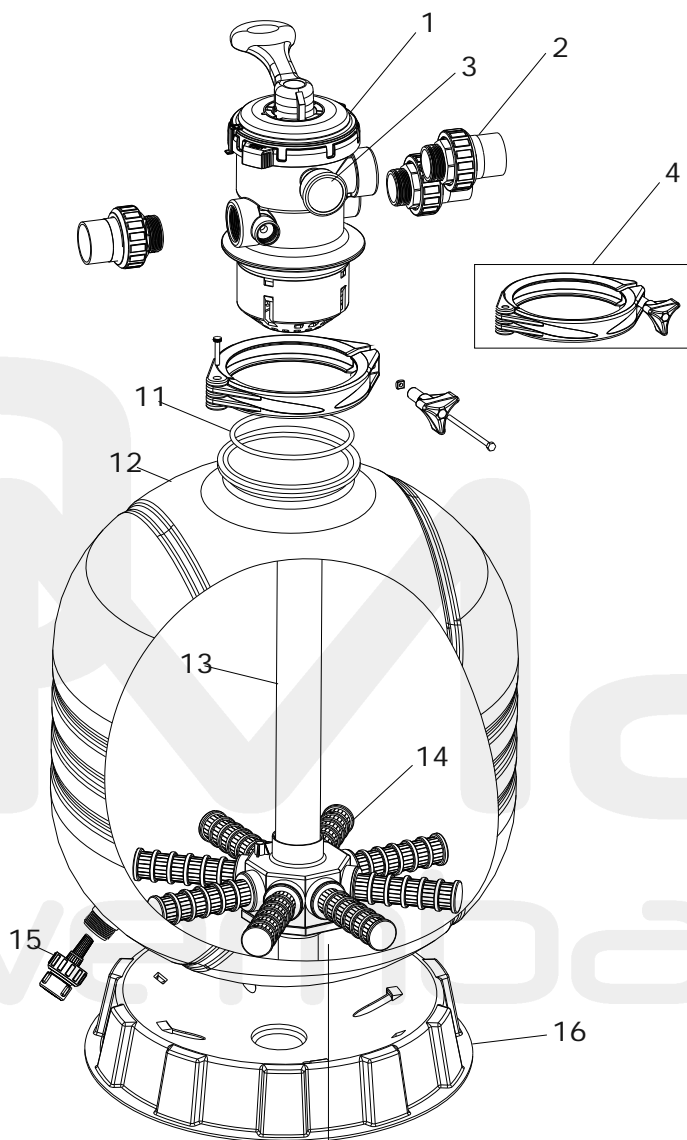


FLOTIDE PREMIUM POOL FILTER SMG

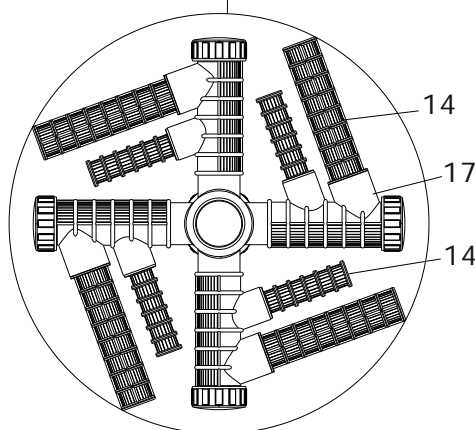
NR.	DESCRIPTION	FOR FILTER	PART NR. INCLUDES	PART NR.
1	Oil pressure gauge		1	7009341
2	Exhaust switch		1	7009345
3	Ringlock nut		1	7009316
4	Spinner for ringlock		2	7009292
5	Cover ring lock type lip ring		1	7009312
6	Lip ring for lock cover		1	7009331
7	SMG Filter neck with screws		1	
8	Corrosion proof O-ring		1	
9	Anti-Slip washer nut		1	
10a	Fiter tank with fasteners	SMG500	1	
10b	Fiter tank with fasteners	SMG650	1	
10c	Fiter tank with fasteners	SMG750	1	
10d	Fiter tank with fasteners	SMG900	1	
11a	Top part of inner tank system	SMG500	1	
11b	Top part of inner tank system	SMG650	1	
11c	Top part of inner tank system	SMG750	1	
11d	Top part of inner tank system	SMG900	1	
12a	1.5" Tank system support	SMG500, SMG650	1	
12b	2" Tank system support	SMG750, SMG900	1	
13a	Air vent pipe	SMG500	1	
13b	Air vent pipe	SMG650	1	
13c	Air vent pipe	SMG750	1	
13d	Air vent pipe	SMG900	1	
14a	Bottom part of the inner tank system	SMG500	1	
14b	Bottom part of the inner tank system	SMG650	1	
14c	Bottom part of the inner tank system	SMG750	1	
14d	Bottom part of the inner tank system	SMG900	1	
15a	Base	SMG500	1	
15b	Base	SMG650, SMG750	1	
15c	Base	SMG900	1	
16	Water drain set		1	7009343
17a	1.5" Connector sets	SMG500, SMG650	1	
17b	2" Connector sets	SMG750, SMG900	1	
18a	Multiport valve	SMG500, SMG650	1	7012634
18b	Multiport valve	SMG750, SMG900	1	7012635
19a	Lateral 115mm	SMG500	8	7009308
19b	Lateral 126mm	SMG650	8	7009309
19c	Lateral 185mm	SMG750	8	7009310
19d	Lateral 233mm	SMG900	8	7009311

SPARE PARTS

FLOTIDE POOL FILTER MFV



Laterals for: MFV27, MFV31, MFV35



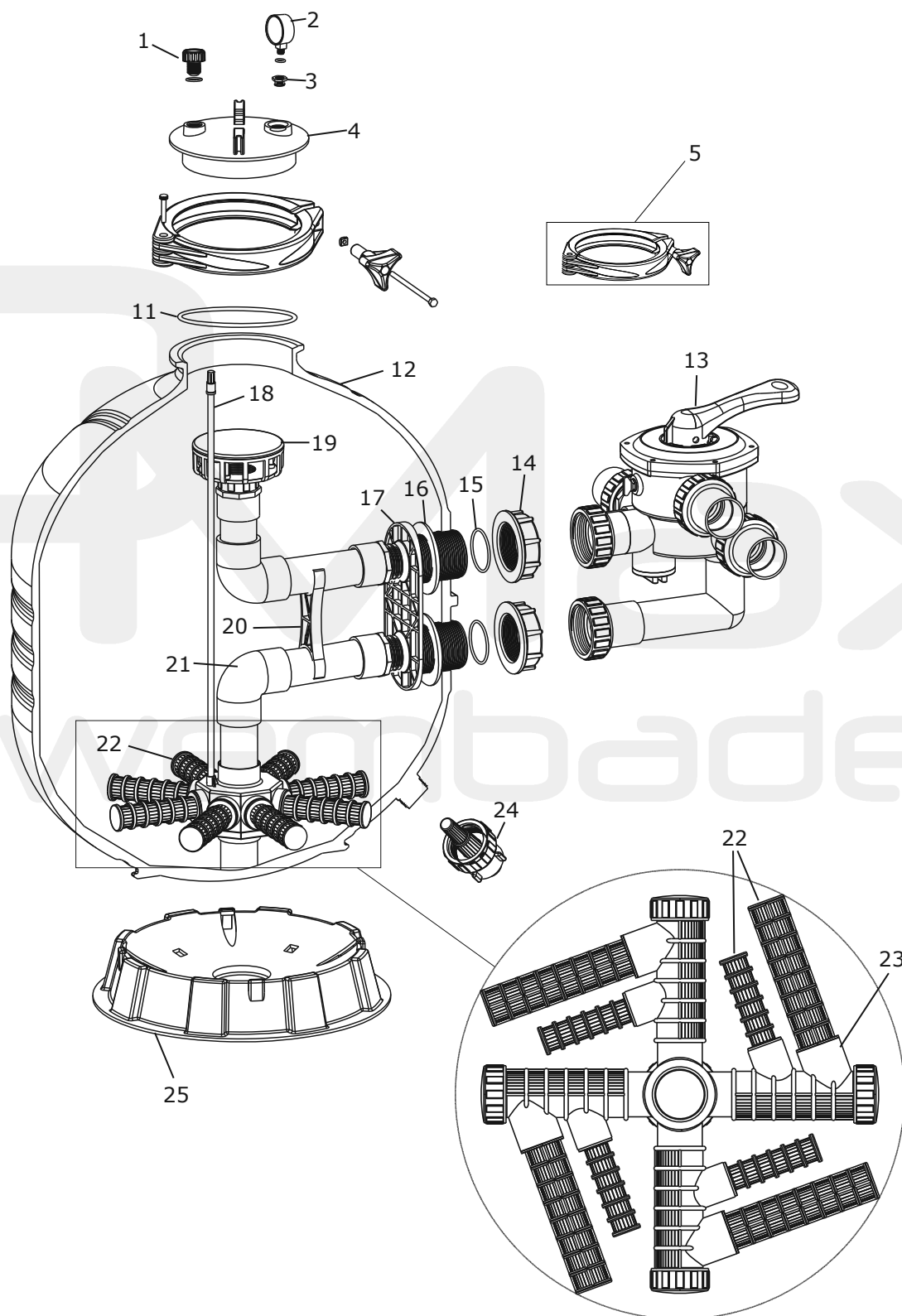
FLOTIDE POOL FILTER MFV

NR.	DESCRIPTION	FOR FILTER	PART NR. INCLUDES	PART NR.
1a	Flotide 1,5" Top Mount Valve (6 way) clamp lock	MFV17 MFV20 MFV24	1	0892725
1b	Flotide 2" Top Mount Valve (6 way) clamp lock	MFV27 MFV31 MFV35	1	0892726
2a	Union set (2pcs) 1 1/2" with O-Ring	MFV17 MFV20 MFV24	3	7009365
2b	Union set (3pcs) 2" with O-Ring	MFV27 MFV31 MFV35	3	7009366
3a	Oil pressure gauge		1	7009341
3b	Connector for oil pressure gauge		1	7009306
4	Clamp		1	7009347
11	O-Ring		1	7009329
12a	Filter Tank	MFV17	1	
12b	Filter Tank	MFV20	1	
12c	Filter Tank	MFV24	1	
12d	Filter Tank	MFV27A MFV27	1	
12e	Filter Tank	MFV31A MFV31	1	
12f	Filter Tank	MFV35	1	
13a	Lateral Assembly with Center Pipe	MFV17	1	
13b	Lateral Assembly with Center Pipe	MFV20	1	
13c	Lateral Assembly with Center Pipe	MFV24	1	
13d	Lateral Assembly with Center Pipe	MFV27A	1	
13e	Lateral Assembly with Center Pipe	MFV27	1	
13f	Lateral Assembly with Center Pipe	MFV31A	1	
13g	Lateral Assembly with Center Pipe	MFV31	1	
13h	Lateral Assembly with Center Pipe	MFV35	1	
14a	Lateral 115mm	MFV17	8	7009308
14b	Lateral 126mm	MFV20 MFV24	8	7009309
14c	Lateral 185mm	MFV27 MFV31 MFV35	4	7009310
15	Water drain set		1	7009346
16a	Filter Base	MFV17 MFV20	1	
16b	Filter Base	MFV24 MFV27A MFV27	1	
16c	Filter Base	MFV31A MFV31 MFV35	1	
17	Laterals bracket	MFV27 MFV31 MFV35	4	

Zwembaden

SPARE PARTS

FLOTIDE POOL FILTER MFS

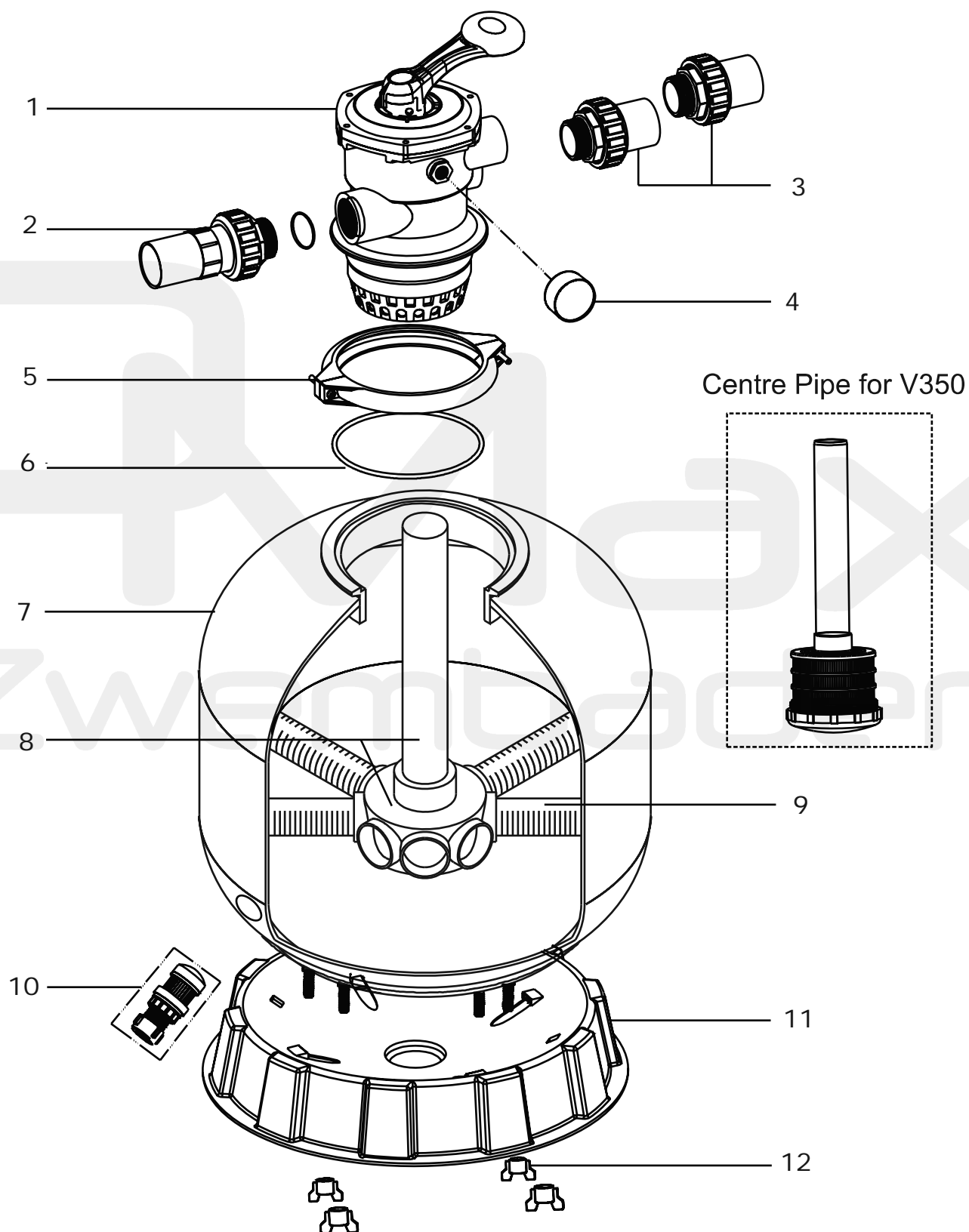


FLOTIDE POOL FILTER MFS

NR.	DESCRIPTION	FOR FILTER	PART NR. INCLUDES	PART NR.
1	Air release valve		1	7009344
2	Oil pressure gauge		1	7009342
3	Connector		1	7009306
4	Cover		1	7009314
5	Clamp kit		1	7009347
11	O-Ring		1	7009329
12a	Filter Tank	MFS17	1	
12b	Filter Tank	MFS20	1	
12c	Filter Tank	MFS24	1	
12d	Filter Tank	MFS27	1	
12e	Filter Tank	MFS31	1	
12f	Filter Tank	MFS35	1	
13a	Multiport valve 1 1/2"	MFS17 / MFS20 / MFS24	1	7010844
13b	Multiport valve 2"	MFS27 / MFS31 / MFS35	1	7010845
14a	1,5" Connecting nut	MFS17 / MFS20 / MFS24	2	
14b	2" Connecting nut	MFS27 / MFS31 / MFS35	2	
15a	O Ring for valve connection	MFS17 / MFS20 / MFS24	2	
15b	O Ring for valve connection	MFS27 / MFS31 / MFS35	2	
16a	Spacer for Connecting panel	MFS17 / MFS20 / MFS24	2	
16b	Spacer for Connecting panel	MFS27 / MFS31 / MFS35	2	
17a	1,5" Connecting panel	MFS17 / MFS20 / MFS24	1	
17b	2" Connecting panel	MFS27 / MFS31 / MFS35	1	
18a	Air Vent Pipe	MFS17	1	
18b	Air Vent Pipe	MFS20	1	
18c	Air Vent Pipe	MFS24	1	
18d	Air Vent Pipe	MFS27	1	
18e	Air Vent Pipe	MFS31	1	
18f	Air Vent Pipe	MFS35	1	
19a	Top part of the inner tank system	MFS17	1	
19b	Top part of the inner tank system	MFS20	1	
19c	Top part of the inner tank system	MFS24	1	
19d	Top part of the inner tank system	MFS27	1	
19e	Top part of the inner tank system	MFS31	1	
19f	Top part of the inner tank system	MFS35	1	
20a	1,5" Tank System Support	MFS17 / MFS20 / MFS24	1	
20b	2" Tank System Support	MFS27 / MFS31 / MFS35	1	
21a	Bottom part of the inner tank system	MFS17	1	
21b	Bottom part of the inner tank system	MFS20	1	
21c	Bottom part of the inner tank system	MFS24	1	
21d	Bottom part of the inner tank system	MFS27	1	
21e	Bottom part of the inner tank system	MFS31	1	
21f	Bottom part of the inner tank system	MFS35	1	
22a	Lateral 115mm	MFS17	8	7009308
22b	Lateral 126mm	MFS 20 / MFS24	8	7009309
22c	Lateral 185mm	MFS27 / MFS31 / MFS35	4	7009310
23	Laterals bracket	MFS27 / MFS31 / MFS35	4	
24	Water drain set		1	7009346
25a	Filter Base	MFS17 / MFS20	1	
25b	Filter Base	MFS24 / MFS27	1	
25c	Filter Base	MFS31 / MFS35	1	

SPARE PARTS

FLOTIDE POOL FILTER V350 - V650



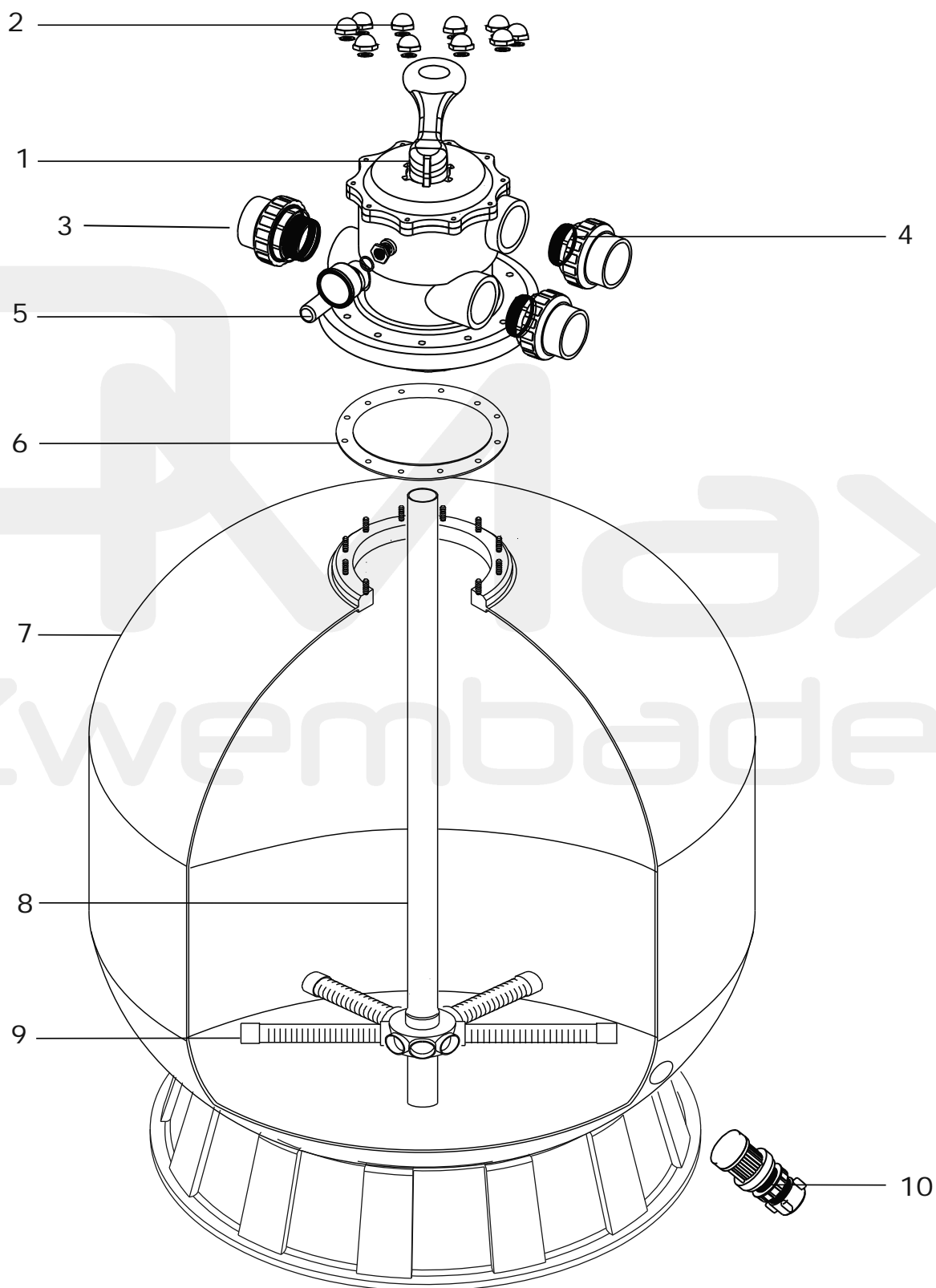
FLOTIDE POOL FILTER V350 - V650

NR.	DESCRIPTION	FOR FILTER	PART NR. INCLUDES	PART NR.
1	Multiport valve 1 1/2"		1	0891918
2	Union with sight glass & O-Ring		1	7009364
3	Union set with O-Ring		2	7009365
4a	Oil pressure gauge		1	7009341
4b	Connector for oil pressure gauge		1	7009306
5	Clamp		1	7009347
6	O-Ring		1	7009338
7a	Filter tank	V350	1	
7b	Filter tank	V400	1	
7c	Filter tank	V450	1	
7d	Filter tank	V500	1	
7e	Filter tank	V650	1	
8a	Lateral assembly	V350	1	7011017
8b	Standpipe with hub	V400	1	
8c	Standpipe with hub	V450	1	
8d	Standpipe with hub	V500	1	
8e	Standpipe with hub	V650	1	
9a	Lateral 115mm	V400-V450	8	7009308
9b	Lateral 126mm	V500-V650	8	7009309
10	Water drain set		1	7009343
11a	Filter Base	V350	1	
11b	Filter Base	V400-V450	1	
11c	Filter Base	V500-V650	1	
12	Fastener for Filter Base		4	

ZwemBaden

SPARE PARTS

FLOTIDE POOL FILTER V700B - V800



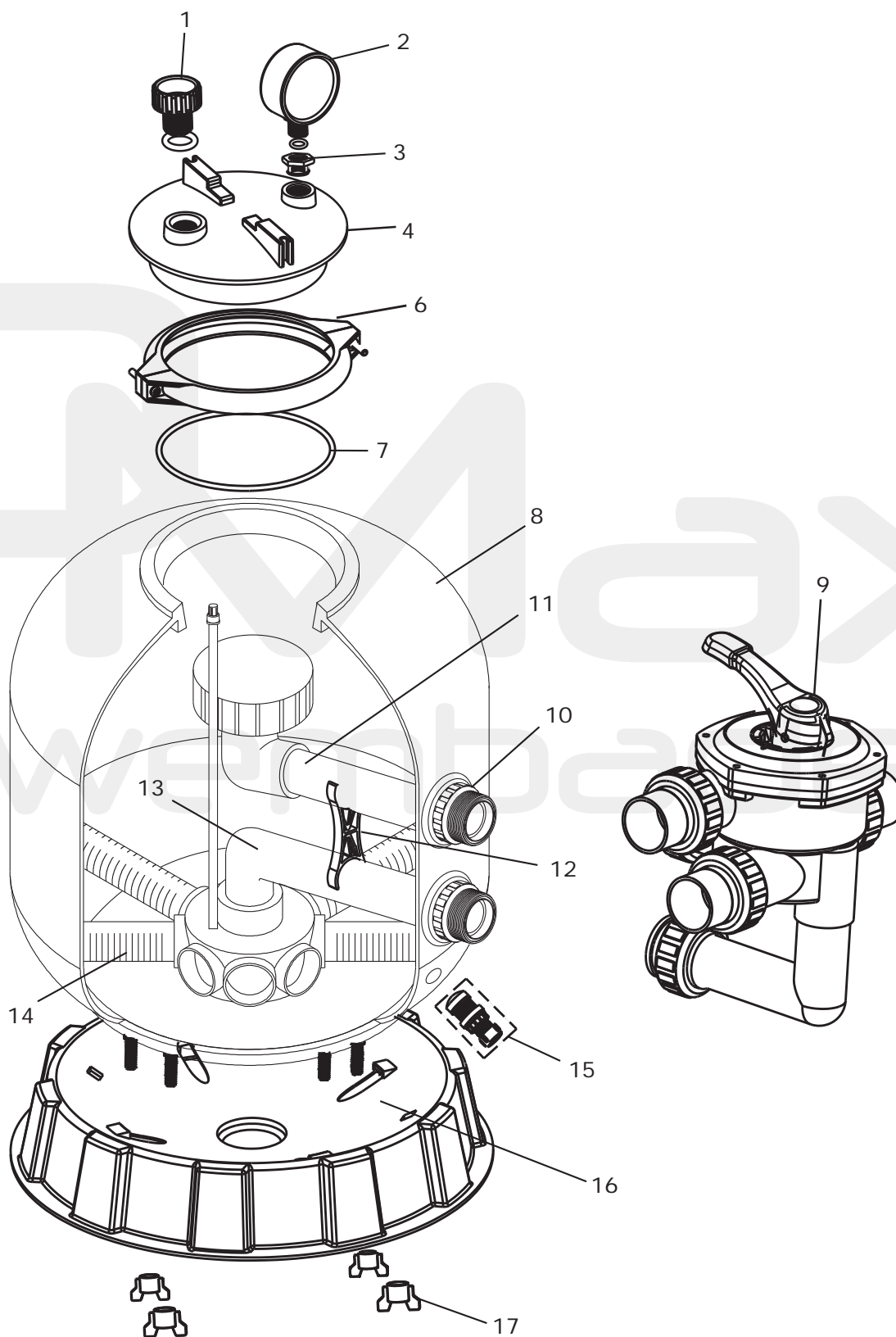
FLOTIDE POOL FILTER V700B - V800

NR.	DESCRIPTION	FOR FILTER	PART NR. INCLUDES	PART NR.
1	Multiport valve 2"		1	0891919
2	Nut with Washer		1	
3	Oil pressure gauge		1	7009341
	Connector for oil pressure gauge		1	7009306
4	Union set (3pcs) 2" with O-Ring		3	7009366
5	Sight glass with O-Ring		1	7009367
6	Filter Neck Gasket		1	
7a	Filter Tank With Base	V700B	1	
7b	Filter Tank With Base	V800	1	
8a	Standpipe with hub	V700B	1	
8b	Standpipe with hub	V800	1	
9a	Lateral 126mm	V700B	8	7009309
9b	Lateral 233mm	V800	8	7009311
10	Water drain set		1	7009343

ZwemMax
Zwembaden

SPARE PARTS

FLOTIDE POOL FILTER S450



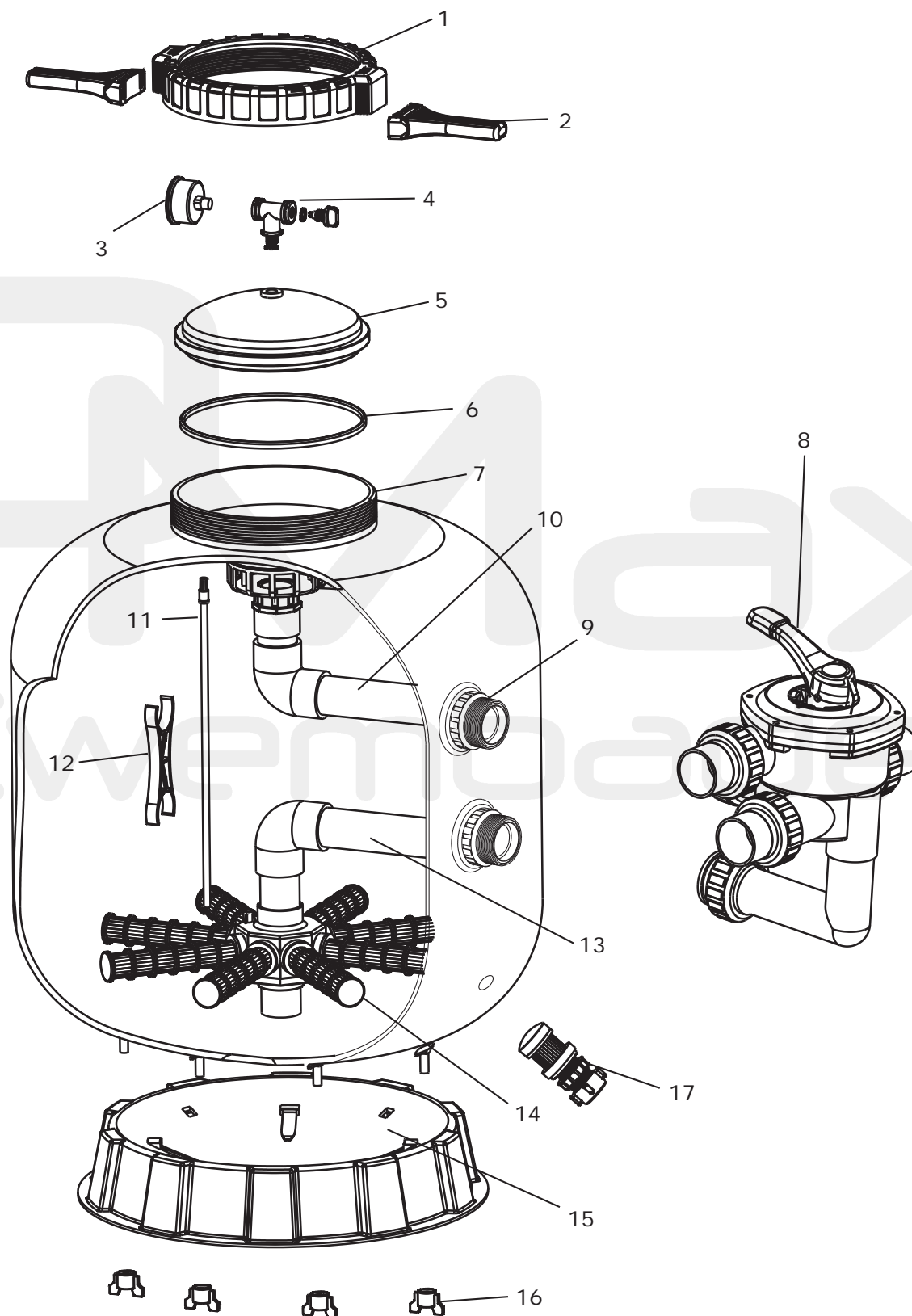
FLOTIDE POOL FILTER S450

NR.	DESCRIPTION	PART NR. INCLUDES	PART NR.
1	Air release valve	1	7009344
2	Oil pressure gauge	1	7009342
3	Connector for oil pressure gauge	1	7009306
4	Cover	1	7009312
6	Clamp	1	7009347
7	O-Ring	1	7009338
8	Filter tank	1	
9	Multiport valve 1 1/2"	1	0891915
10	1.5" Connector Plate Side Mount	1	
11	Top part of the inner tank system	1	
12	1.5" Tank System Support	1	
13	Bottom part of the inner tank system	1	
14	Lateral 115mm	8	7009308
15	Water drain set	1	7009343
16	Filter Base	1	
17	Fastener for Filter Base	4	

ZwemMax
Zwembaden

SPARE PARTS

FLOTIDE POOL FILTER S500R - S650R



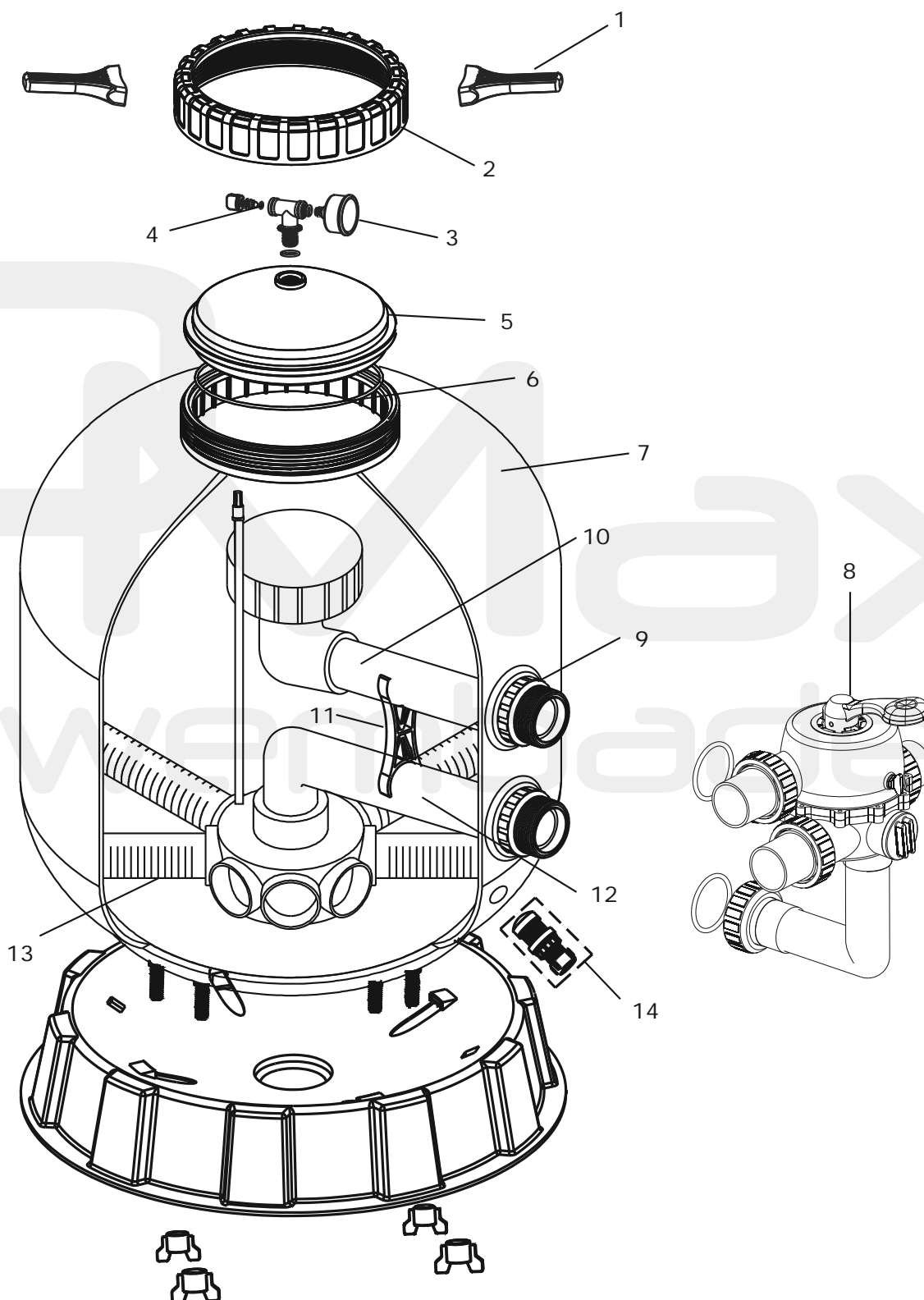
FLOTIDE POOL FILTER S500R - S650R

NR.	DESCRIPTION	FOR FILTER	PART NR. INCLUDES	PART NR.
1	Ringlock nut		1	7009316
2	Spinner for ringlock		1	7009292
3	Oil pressure gauge		1	7009341
4	Exhaust switch		1	7009345
5	Cover ring lock type lip ring		1	7009312
6	Lip ring for lock cover		1	7009331
7a	Filter tank Ringlock	S500R	1	
7b	Filter tank Ringlock	S650R	1	
8	Multiport valve 1 1/2"		1	0891915
9	1.5" Connector Plate Side Mount		1	
10a	Top part of the inner tank system	S500R	1	
10b	Top part of the inner tank system	S650R	1	
11a	RingLock Air Vent Pipe	S500R	1	
11b	RingLock Air Vent Pipe	S650R	1	
12	1.5" Tank System Support		1	
13a	Bottom part of the inner tank system	S500R	1	
13b	Bottom part of the inner tank system	S650R	1	
14	Lateral 126mm	S500R-S650R	8	7009309
15	Filter Base	S500R-S650R	1	
16	Fastener for Filter Base		4	
17	Water drain set		1	7009343

ZWEMBAD

SPARE PARTS

FLOTIDE POOL FILTER S700RB - S800R



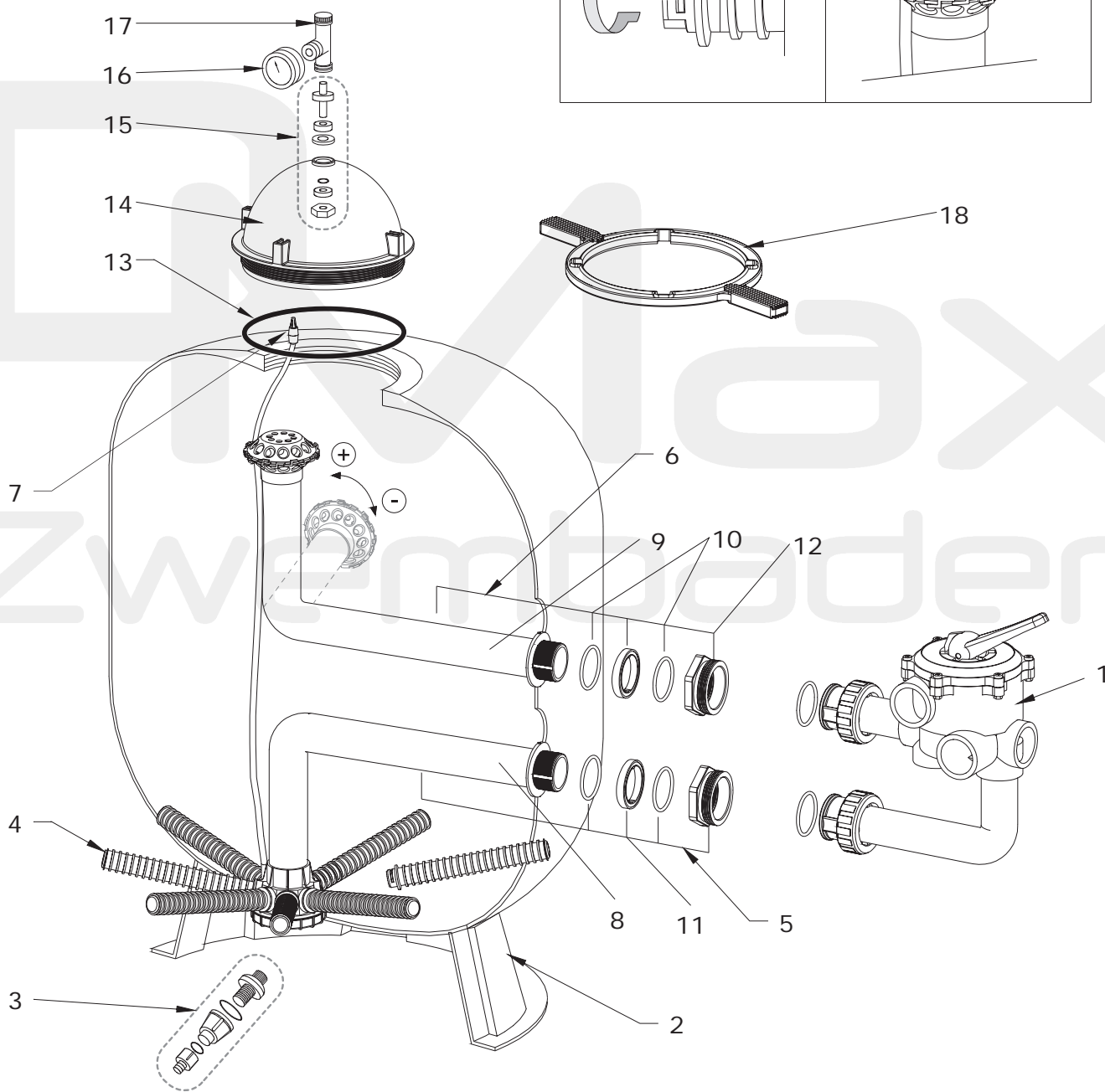
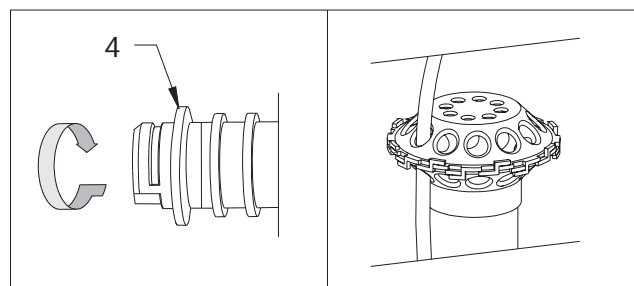
FLOTIDE POOL FILTER S700RB - S800R

NR.	DESCRIPTION	FOR FILTER	PART NR. INCLUDES	PART NR.
1	Spinner for ringlock		1	7009292
2	Ringlock nut		1	7009316
3	Oil pressure gauge		1	7009341
4	Exhaust switch		1	7009345
5	Cover ring lock type lip ring		1	7009312
6	Lip ring for lock cover		1	7009331
7a	Filter Tank With Base	S700RB	1	
7b	Filter Tank With Base	S800R	1	
8	Multiport valve 2"		1	0891916
9	2" Connector Plate Side Mount		1	7031293
10a	Top part of the inner tank system	S700RB	1	
10b	Top part of the inner tank system	S800R	1	
11	2" Tank System Support		1	
12a	Bottom part of the inner tank system	S700RB	1	7031294
12b	Bottom part of the inner tank system	S800R	1	
13a	Lateral 126mm	S700RB	8	7009309
13b	Lateral 233mm	S800R	8	7009311
14	Water drain set		1	7009343

ZWEMBAD

SPARE PARTS

TRITON®/ TRITON® CLEARPRO



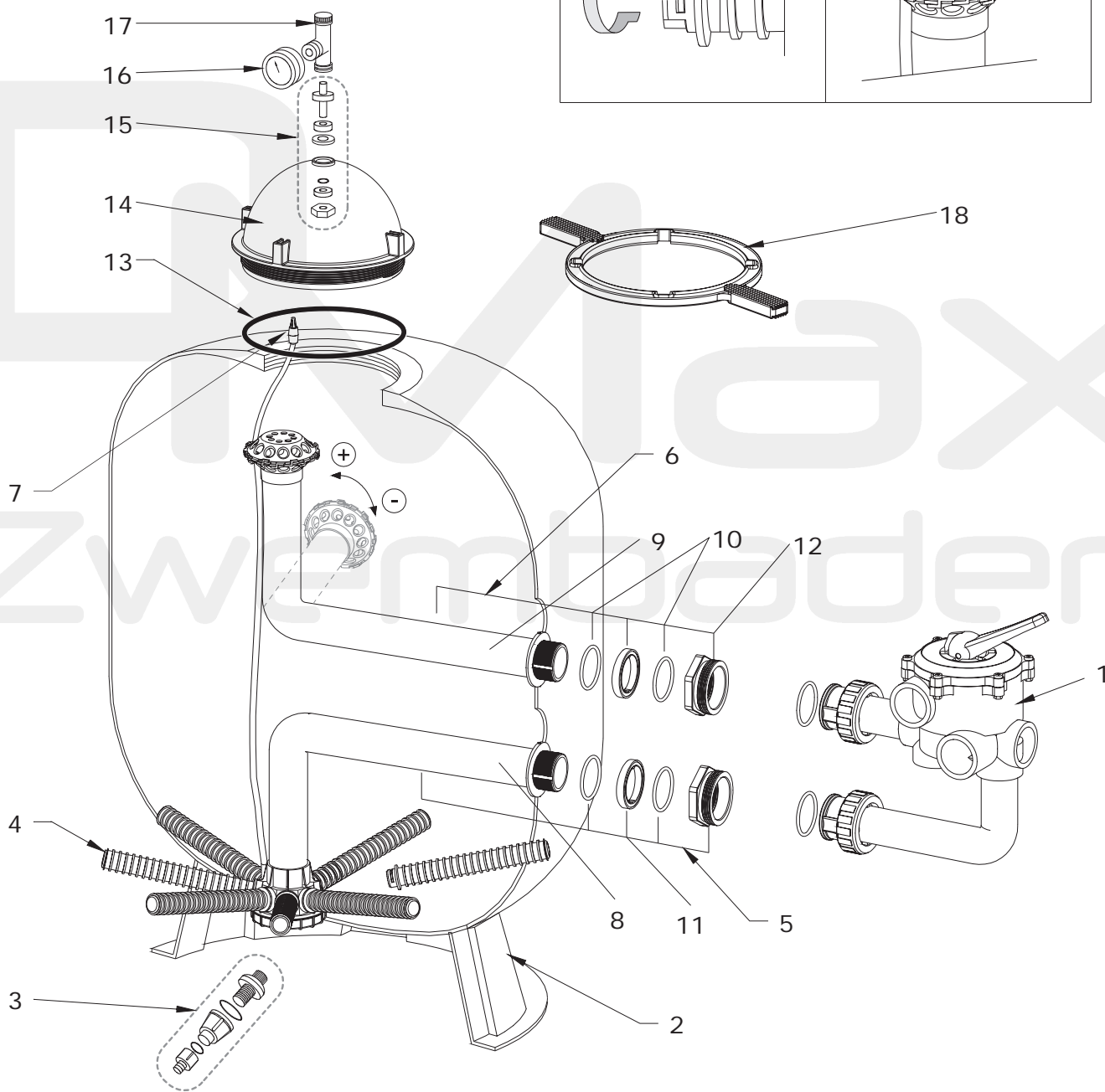
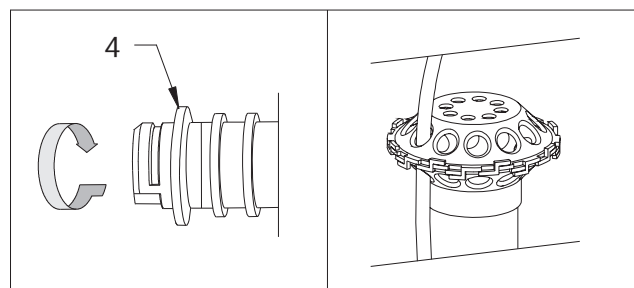
TRITON®/ TRITON® CLEARPRO

NR.	DESCRIPTION	PART NR. INCLUDES	PART NR.
1a	Multiport valve 1 1/2"	1	0892804
1b	Multiport valve 2"	1	0892805
2a	Base (19" & 24")	1	
2b	Base (30" & 36")	1	
3	Drain kit	1	7010656
4a	Lateral 19"	1*	7010681
4b	Lateral 24"	1*	7010682
4c	Lateral 30"	1*	7010683
4d	Lateral 36"	1*	7010684
4e	Lateral Clear Pro 19"	1*	7010685
4f	Lateral Clear Pro 24"	1*	7010686
4g	Lateral Clear Pro 30"	1*	7010687
4h	Lateral Clear Pro 36"	1*	7010688
5a	Bottom Diffuser System 19" (incl.8,10,11,12)	1	
5b	Bottom Diffuser System 24" (incl.8,10,11,12)	1	
5c	Bottom Diffuser System 30" (incl.8,10,11,12)	1	
5d	Bottom Diffuser System 36" (incl.8,10,11,12)	1	
5e	Bottom Diff. Sys.19" Clear Pro (incl.8,10,11,12)	1	
5f	Bottom Diff. Sys.24" Clear Pro (incl.8,10,11,12)	1	
5g	Bottom Diff. Sys.30" Clear Pro (incl.8,10,11,12)	1	
5h	Bottom Diff. Sys.36" Clear Pro (incl.8,10,11,12)	1	
6a	Top Diffuser System 19" (incl.9,10,11,12)	1	
6b	Top Diffuser System 24" (incl.9,10,11,12)	1	
6c	Top Diffuser System 30" (incl.9,10,11,12)	1	
6d	Top Diffuser System 36" (incl.9,10,11,12)	1	
7	Air Relief Strainer	1	
8a	Bottom Pipe and Hub Set 19"	1	
8b	Bottom Pipe and Hub Set 24"	1	
8c	Bottom Pipe and Hub Set 30"	1	
8d	Bottom Pipe and Hub Set 36"	1	
8e	Bottom Pipe and Hub Set 19" Clear Pro	1	
8f	Bottom Pipe and Hub Set 24" Clear Pro	1	
8g	Bottom Pipe and Hub Set 30" Clear Pro	1	
8h	Bottom Pipe and Hub Set 36" Clear Pro	1	
9a	Top Pipe and Diffuser Set 19"	1	
9b	Top Pipe and Diffuser Set 24"	1	
9c	Top Pipe and Diffuser Set 30"	1	
9d	Top Pipe and Diffuser Set 36"	1	
10	O-Ring	2	
11	External Adjusting Ring	2	
12	Bulkhead	2	
13	O-Ring	1	7010703
14	Closure	1	7010647
15	Adaptor	1	7010648
16	Pressure gauge	1	7010696
17	Air bleed valve	1	7010698
18	Wrench for 8 1/2" Closure Dome	1	
	Closure Kit (incl.13, 14, 15, 16 & 17)		
	Metal Wrench for bulkheads	1	

* One filter requires 8 pieces

SPARE PARTS

TRITON® NEO / NEO-CP



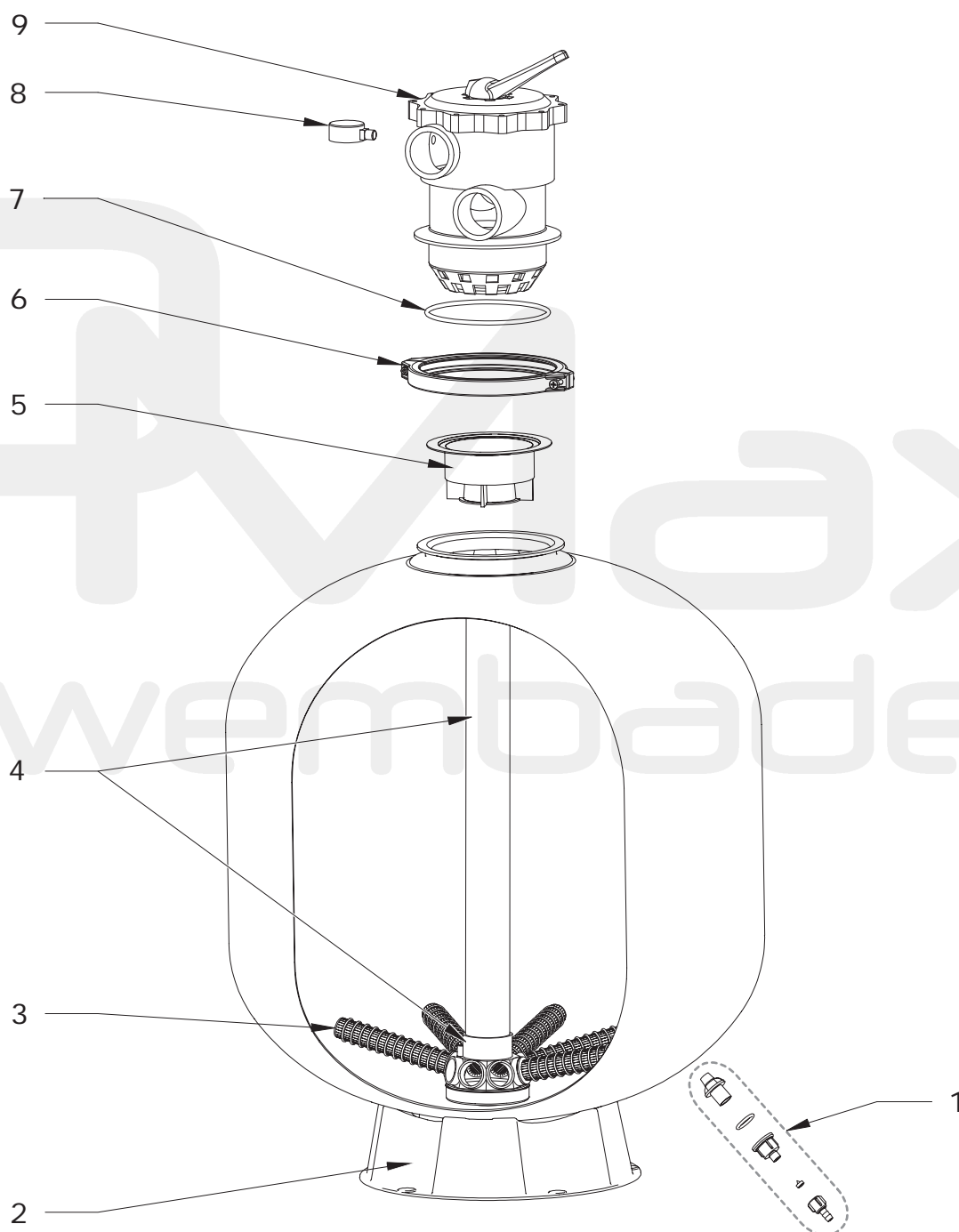
TRITON® NEO / NEO-CP

NR.	DESCRIPTION	PART NR. INCLUDES	PART NR.
1a	Multiport valve 1 1/2"	1	0892804
1b	Multiport valve 2"	1	0892805
2a	Base (19" & 24")	1	
2b	Base (30" & 36")	1	
3	Drain kit	1	7010656
4a	Lateral 19"	1*	7010681
4b	Lateral 24"	1*	7010682
4c	Lateral 30"	1*	7010683
4d	Lateral 36"	1*	7010684
4e	Lateral Clear Pro 19"	1*	7010685
4f	Lateral Clear Pro 24"	1*	7010686
4g	Lateral Clear Pro 30"	1*	7010687
4h	Lateral Clear Pro 36"	1*	7010688
5a	Bottom Diffuser System 19" (incl.8,10,11,12)	1	
5b	Bottom Diffuser System 24" (incl.8,10,11,12)	1	
5c	Bottom Diffuser System 30" (incl.8,10,11,12)	1	
5d	Bottom Diffuser System 36" (incl.8,10,11,12)	1	
5e	Bottom Diff. Sys.19" Clear Pro (incl.8,10,11,12)	1	
5f	Bottom Diff. Sys.24" Clear Pro (incl.8,10,11,12)	1	
5g	Bottom Diff. Sys.30" Clear Pro (incl.8,10,11,12)	1	
5h	Bottom Diff. Sys.36" Clear Pro (incl.8,10,11,12)	1	
6a	Top Diffuser System 19" (incl.9,10,11,12)	1	
6b	Top Diffuser System 24" (incl.9,10,11,12)	1	
6c	Top Diffuser System 30" (incl.9,10,11,12)	1	
6d	Top Diffuser System 36" (incl.9,10,11,12)	1	
7	Air Relief Strainer	1	
8a	Bottom Pipe and Hub Set 19"	1	
8b	Bottom Pipe and Hub Set 24"	1	
8c	Bottom Pipe and Hub Set 30"	1	
8d	Bottom Pipe and Hub Set 36"	1	
8e	Bottom Pipe and Hub Set 19" Clear Pro	1	
8f	Bottom Pipe and Hub Set 24" Clear Pro	1	
8g	Bottom Pipe and Hub Set 30" Clear Pro	1	
8h	Bottom Pipe and Hub Set 36" Clear Pro	1	
9a	Top Pipe and Diffuser Set 19"	1	
9b	Top Pipe and Diffuser Set 24"	1	
9c	Top Pipe and Diffuser Set 30"	1	
9d	Top Pipe and Diffuser Set 36"	1	
10	O-Ring	2	
11	External Adjusting Ring	2	
12	Bulkhead	2	
13	O-Ring	1	7010703
14	Closure	1	7025637
15	Adaptor	1	7010648
16	Pressure gauge	1	7010696
17	Air bleed valve	1	7010698
18	Wrench for 8 1/2" Closure Dome	1	
	Closure Kit (incl.13, 14, 15, 16 & 17)		
	Metal Wrench for bulkheads	1	

* One filter requires 8 pieces

SPARE PARTS

TAGELUS® II CLEARPRO



TAGELUS® II CLEARPRO

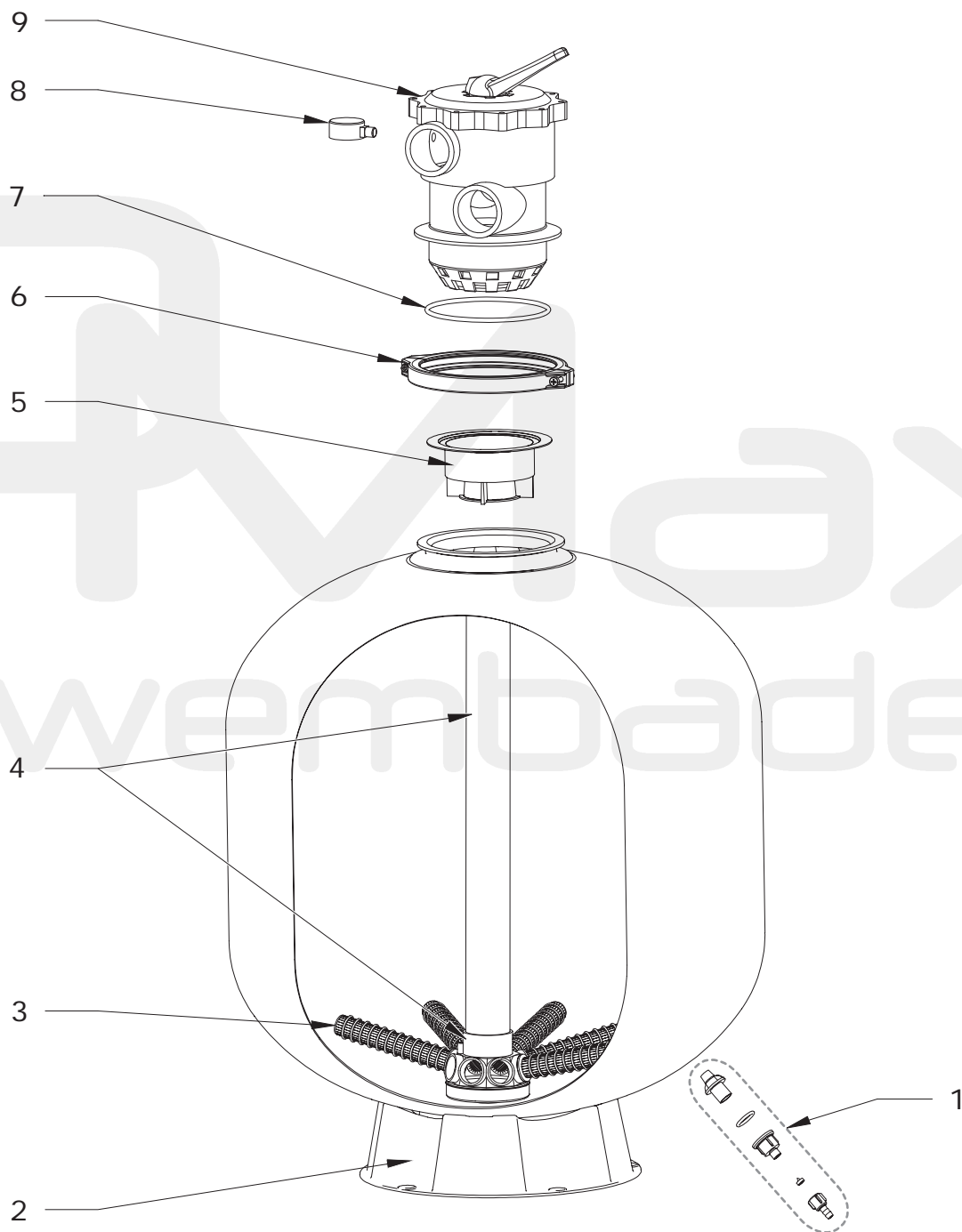
NR.	DESCRIPTION	PART NR. INCLUDES	PART NR.
1	Drain kit	1	7010656
2a	Base (19" & 24")	1	
2b	Base (30")	1	
3a	Lateral 19"	1*	7010681
3b	Lateral 24"	1*	7010682
3c	Lateral 30"	1*	7010683
3d	Lateral Clear Pro 19"	1*	7010685
3e	Lateral Clear Pro 24"	1*	7010686
3f	Lateral Clear Pro 30"	1*	7010687
4a	Stand Pipe set 19" (incl. Hub)	1	
4b	Stand Pipe set 24" (incl. Hub)	1	
4c	Stand Pipe set 30" (incl. Hub)	1	
4d	Stand Pipe set 19" Clear Pro (incl. Hub)	1	
4e	Stand Pipe set 24" Clear Pro (incl. Hub)	1	
4f	Stand Pipe set 30" Clear Pro (incl. Hub)	1	
5	Sand Guide	1	
6a	Clamp for 1 1/2" valve	1	7010653
6b	Clamp for 2" valve	1	7010654
7a	O-Ring for 19" & 24" filter	1	7010707
7b	O-Ring for 30" filter	1	7010708
8	Pressure gauge	1	7010697
9a	Multiport valve	1	0180164
9b	Multiport valve	1	0180163

* 19" & 24" Filter Requires 6 Pieces / 30" Filter Requires 8 Pieces



SPARE PARTS

TRITON® NEO / NEO-CP



TRITON® NEO / NEO-CP

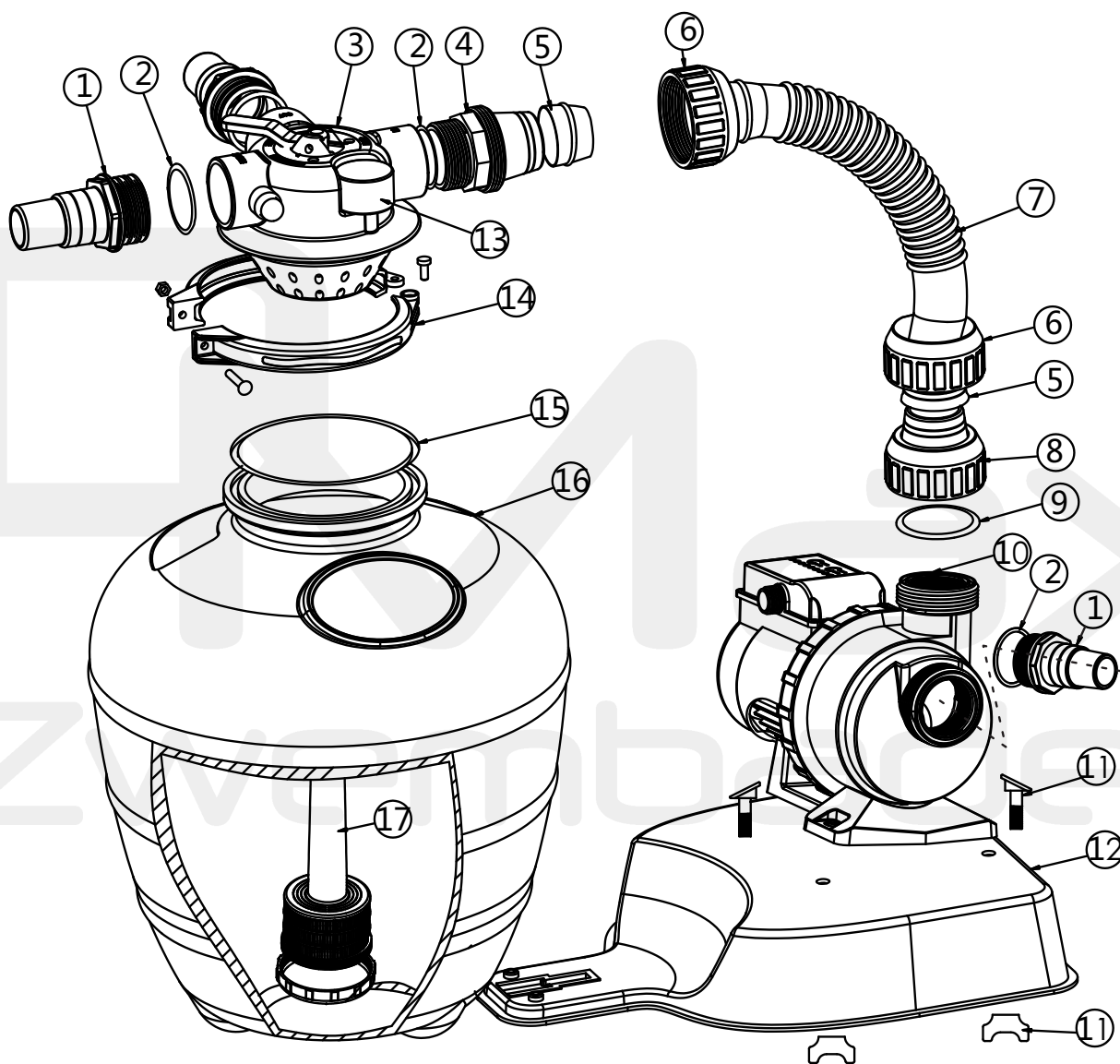
NR.	DESCRIPTION	PART NR. INCLUDES	PART NR.
1	Drain kit	1	7010656
2a	Base (19" & 24")	1	
2b	Base (30")	1	
3a	Lateral 19"	1*	7010681
3b	Lateral 24"	1*	7010682
3c	Lateral 30"	1*	7010683
3d	Lateral Clear Pro 19"	1*	7010685
3e	Lateral Clear Pro 24"	1*	7010686
3f	Lateral Clear Pro 30"	1*	7010687
4a	Stand Pipe set 19" (incl. Hub)	1	
4b	Stand Pipe set 24" (incl. Hub)	1	
4c	Stand Pipe set 30" (incl. Hub)	1	
4d	Stand Pipe set 19" Clear Pro (incl. Hub)	1	
4e	Stand Pipe set 24" Clear Pro (incl. Hub)	1	
4f	Stand Pipe set 30" Clear Pro (incl. Hub)	1	
5	Sand Guide	1	
6a	Clamp for 1 1/2" valve	1	7010653
6b	Clamp for 2" valve	1	7010654
7a	O-Ring for 19" & 24" filter	1	7010707
7b	O-Ring for 30" filter	1	7010708
8	Pressure gauge	1	7010697
9a	Multiport valve	1	0180164
9b	Multiport valve	1	0180163

* 19" & 24" Filter Requires 6 Pieces / 30" Filter Requires 8 Pieces



SPARE PARTS

FSU FILTER SET



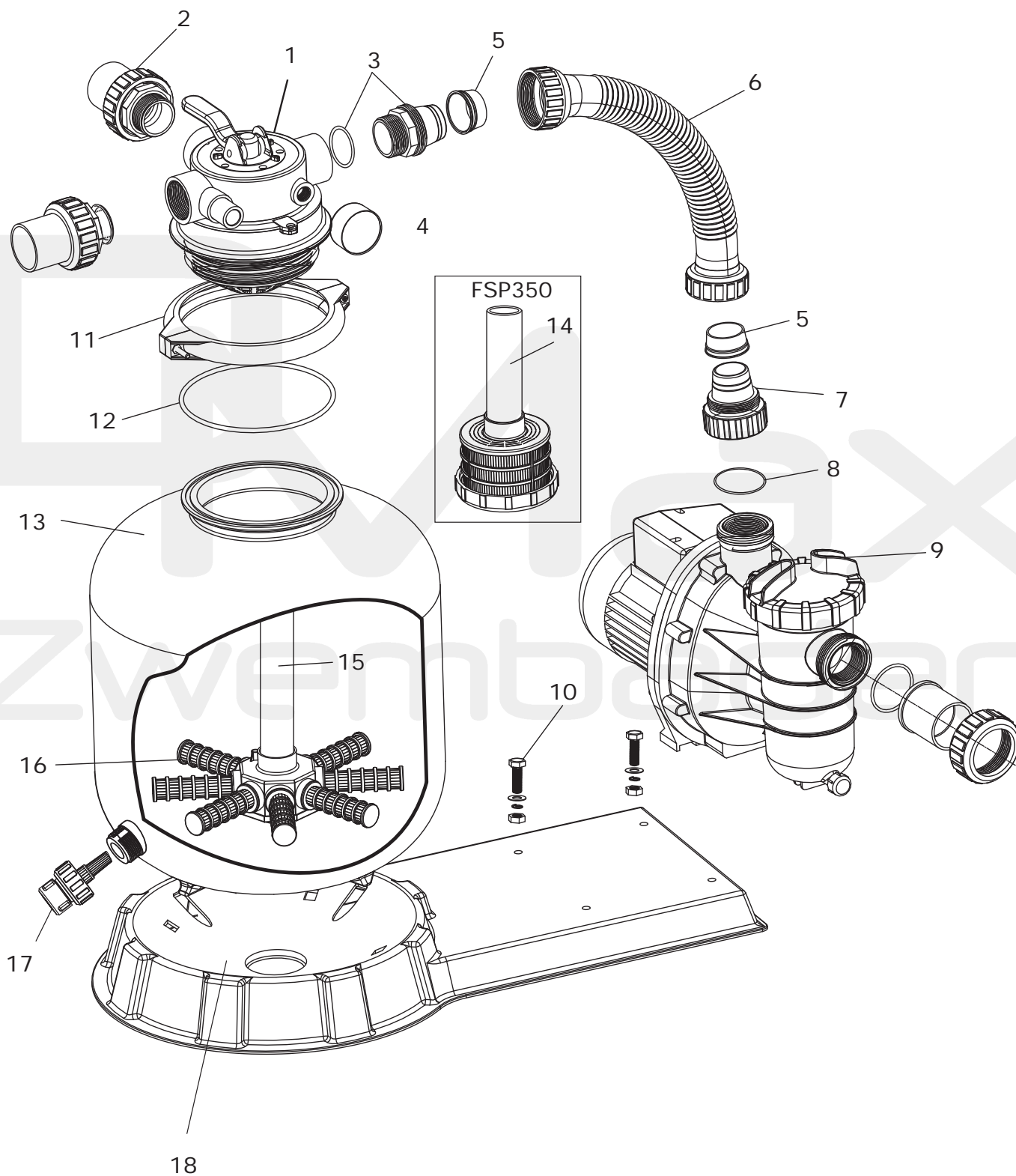
FSU FILTER SET

NR.	DESCRIPTION	PART NR.
1	32mm and 38mm Adaptor	
2	O-Ring	
3	4 Way Valve (Black Colour)	7016829
4	Hose Adaptor	
5	Sleeve for Hose	7009330
6	Nut for Hose	
7	Hose	
8	Hose Adaptor with Nut	7009290
9	O-Ring for 1.5" Union	7009337
10	AMU012TP AQUA-MINI Pump (with Timer & Pre-Filter)	
10	AMU012T AQUA-MINI Pump (with Timer)	
10	AMU012P AQUA-MINI Pump (with Pre-Filter)	
10	AMU012 AQUA-MINI Pump	
10	AMU016TP AQUA-MINI Pump (with Timer & Pre-Filter)	
10	AMU016T AQUA-MINI Pump (with Timer)	
10	AMU016P AQUA-MINI Pump (with Pre-Filter)	
10	AMU016 AQUA-MINI Pump	
10	AMU020TP AQUA-MINI Pump (with Timer & Pre-Filter)	
10	AMU020T AQUA-MINI Pump (with Timer)	
10	AMU020P AQUA-MINI Pump (with Pre-Filter)	
10	AMU020 AQUA-MINI Pump	
11	Pump Assembly Screw	
12	Combo Base	
13	Plastic Pressure Gauge with O-Ring (28psi)	
14	Clamp Lock with Screws & Nut	7016830
15	O-Ring	
16	13" Filter Tank	
17	Lateral Assembly with Center Pipe	

Zwembaden

SPARE PARTS

FLOTIDE POOL FILTRATION SYSTEM FSP350 - FSP500

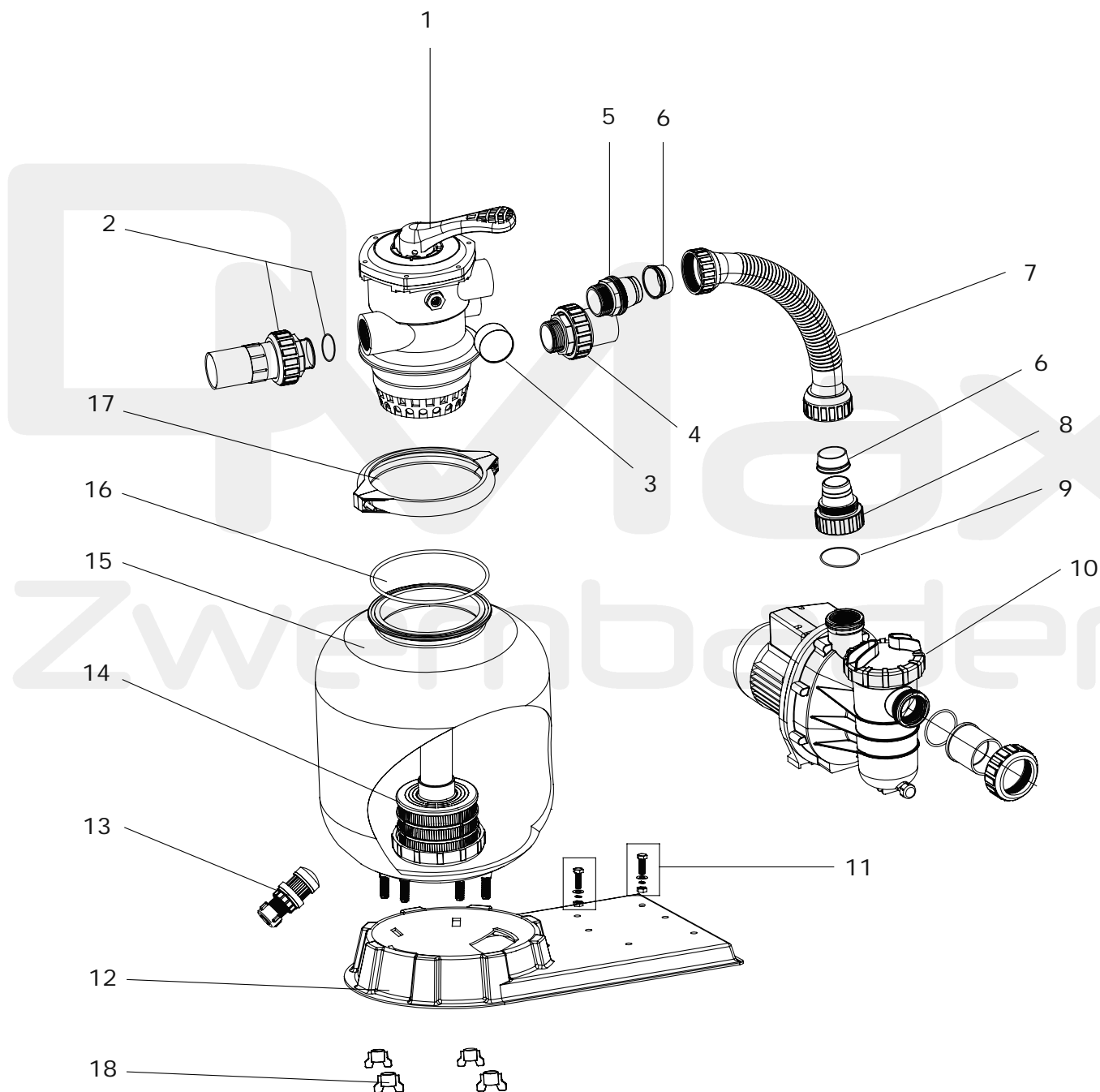


FLOTIDE POOL FILTRATION SYSTEM FSP350 - FSP500

NR.	DESCRIPTION	FOR FILTER	PART NR. INCLUDES	PART NR.
1	Multiport valve 1 1/2"		1	0891914
2	Union set with O-Ring		1	7009365
3	Hose adaptor with O-Ring		1	7009354
4a	Oil pressure gauge		1	7009341
4b	Connector for oil pressure gauge		1	7009306
5	Sleeve		2	7009330
6a	Hose with nut	FSP350	1	7009355
6b	Hose with nut	FSP400	1	7009356
6c	Hose with nut	FSP450	1	7009357
6d	Hose with nut	FSP500	1	7009358
7	Hose adaptor with nut		1	7009290
8	O-Ring		1	7009337
9a	Flotide Pool pump SS020	FSP350	1	0950094
9b	Flotide Pool pump SS033	FSP400	1	0950095
9c	Flotide Pool pump SS050	FSP450	1	0950099
9d	Flotide Pool pump SS075	FSP500	1	0950089
10	Pump Assembly Screw		2	
11	Clamp kit		1	7009347
12	O-Ring		1	7009338
13a	Filter Tank	FSP350	1	
13b	Filter Tank	FSP400	1	
13c	Filter Tank	FSP450	1	
13d	Filter Tank	FSP500	1	
14	Lateral assembly	FSP350	1	7011017
15a	Standpipe with hub	FSP400	1	
15b	Standpipe with hub	FSP450	1	
15c	Standpipe with hub	FSP500	1	
16a	Lateral 115mm	FSP400-FSP450	8	7009308
16b	Lateral 126mm	FSP500	8	7009309
17	Water drain set		1	7009346
18a	Combo Base	FSP350	1	
18b	Combo Base	FSP400-FSP450-FSP500	1	

SPARE PARTS

FLOTIDE FILTRATION SYSTEM FSF350



FLOTIDE FILTRATION SYSTEM FSF350

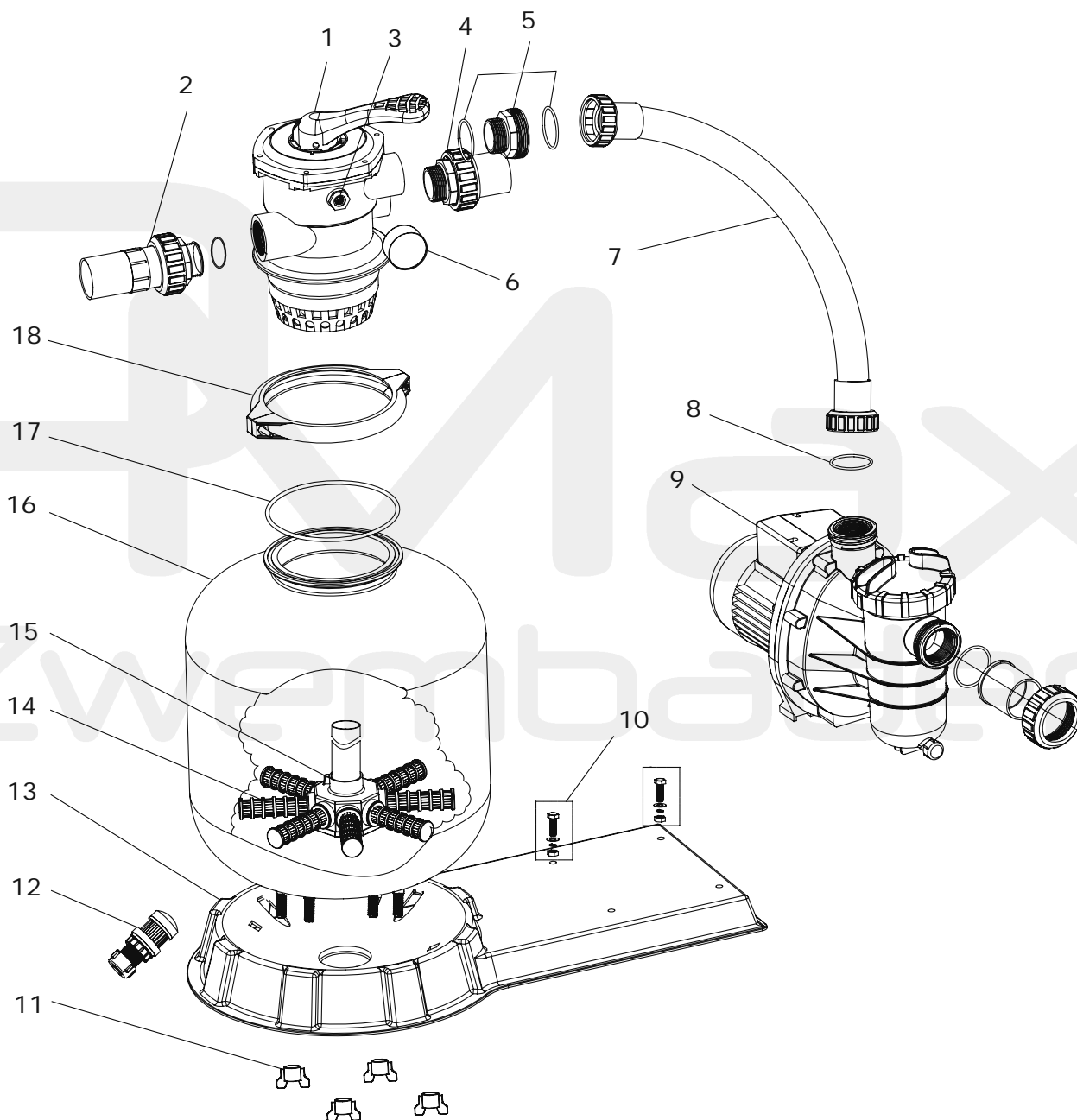
NR.	DESCRIPTION	PART NR. INCLUDES	PART NR.
1	Multiport valve 1 1/2"	1	0891918
2	Union with sight glass & O-Ring	1	7009364
3a	Oil pressure gauge	1	7009341
3b	Connector for oil pressure gauge	1	7009306
4	Union set with O-Ring	1	7009365
5	Hose adaptor with O-Ring	1	7009354
6	Sleeve	2	7009330
7	Hose with nut	1	7009359
8	Hose adaptor with nut	1	7009290
9	O-Ring	1	7009337
10a	Flotide Pool pump SS033	1	0950095
11	Pump Assembly Screw	2	
12	Combo Base	1	
13	Water drain set	1	7009343
14	Lateral assembly	1	7011017
15	Filter tank	1	
16	O-Ring	1	7009338
17	Clamp	1	7009347
18	Fastener for Filter base	4	

ZwemMax

Zwembaden

SPARE PARTS

FLOTIDE FILTRATION SYSTEM FSF400 - FSF500



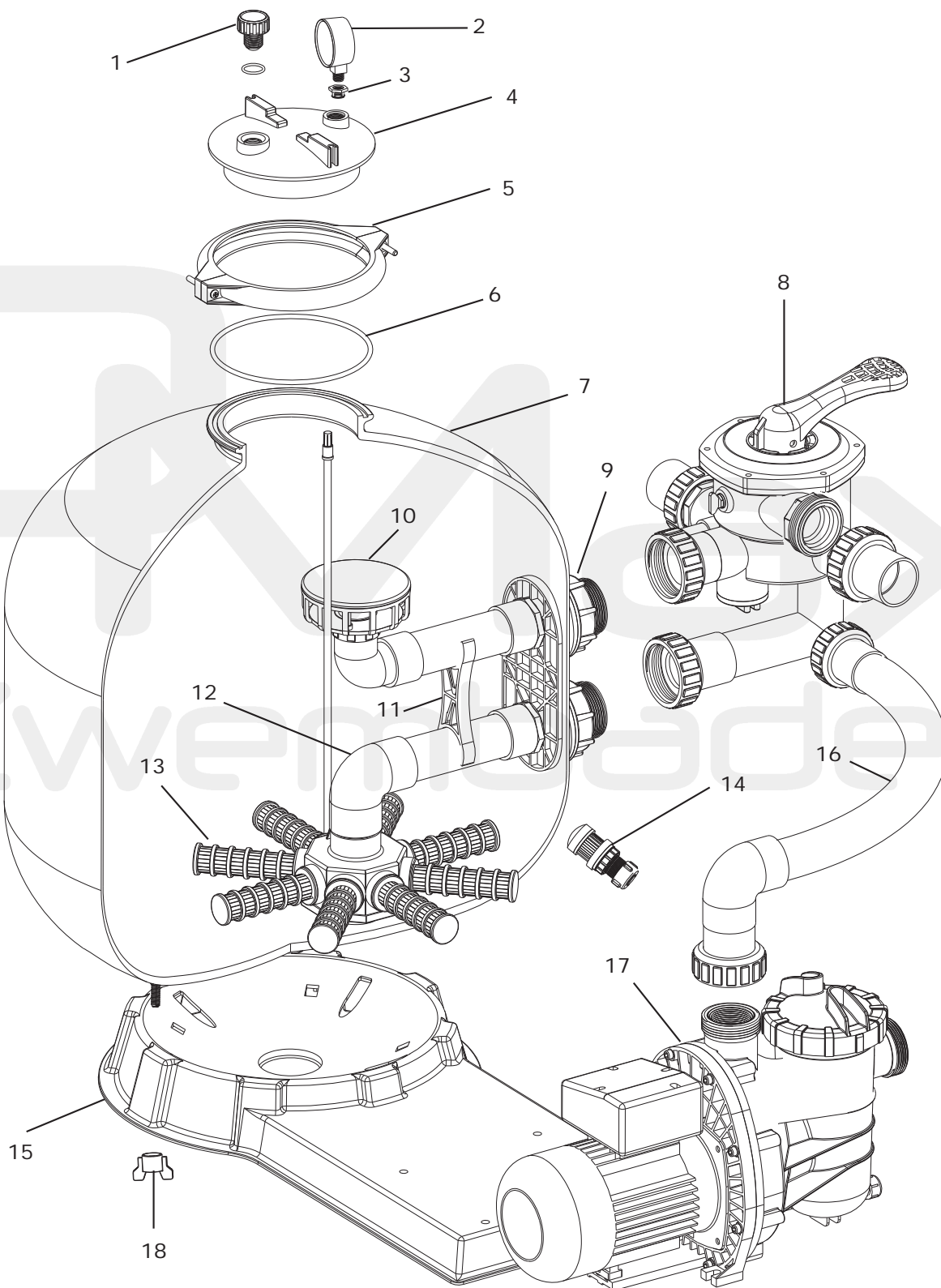
FLOTIDE FILTRATION SYSTEM FSF400 - FSF500

NR.	DESCRIPTION	FOR FILTER	PART NR. INCLUDES	PART NR.
1	Multiport valve 1 1/2"		1	0891918
2	Union with Sight Glass & O-Ring		1	7009364
3	Connector for oil pressure gauge		1	7009306
4	Union set with O-Ring		1	7009365
5	Bulkhead fitting		1	7009360
6	Oil pressure gauge		1	7009341
7a	Hose with nut	FSF400	1	7009361
7b	Hose with nut	FSF450	1	7009362
7c	Hose with nut	FSF500	1	7009363
8	O-Ring		1	7009337
9a	Flotide Pool pump SS050	FSF400	1	0950099
9b	Flotide Pool pump SS075	FSF450	1	0950089
9c	Flotide Pool pump SC075	FSF500	1	0950097
10	Pump Assembly Screw		2	
11	Fastener for Filter Base		4	
12	Water drain set		1	7009343
13	Combo Base		1	
14a	Lateral 115mm	FSF400-FSF450	8	7009308
14b	Lateral 126mm	FSF500	8	7009309
15a	Lateral Assembly with Center Pipe	FSF400	1	
15b	Lateral Assembly with Center Pipe	FSF450	1	
15c	Lateral Assembly with Center Pipe	FSF500	1	
16a	Filter tank	FSF400	1	
16b	Filter tank	FSF450	1	
16c	Filter tank	FSF500	1	
17	O-Ring		1	7009338
18	Clamp		1	7009347

Zwembaden

SPARE PARTS

FLOTIDE FILTRATION SYSTEM FSB450



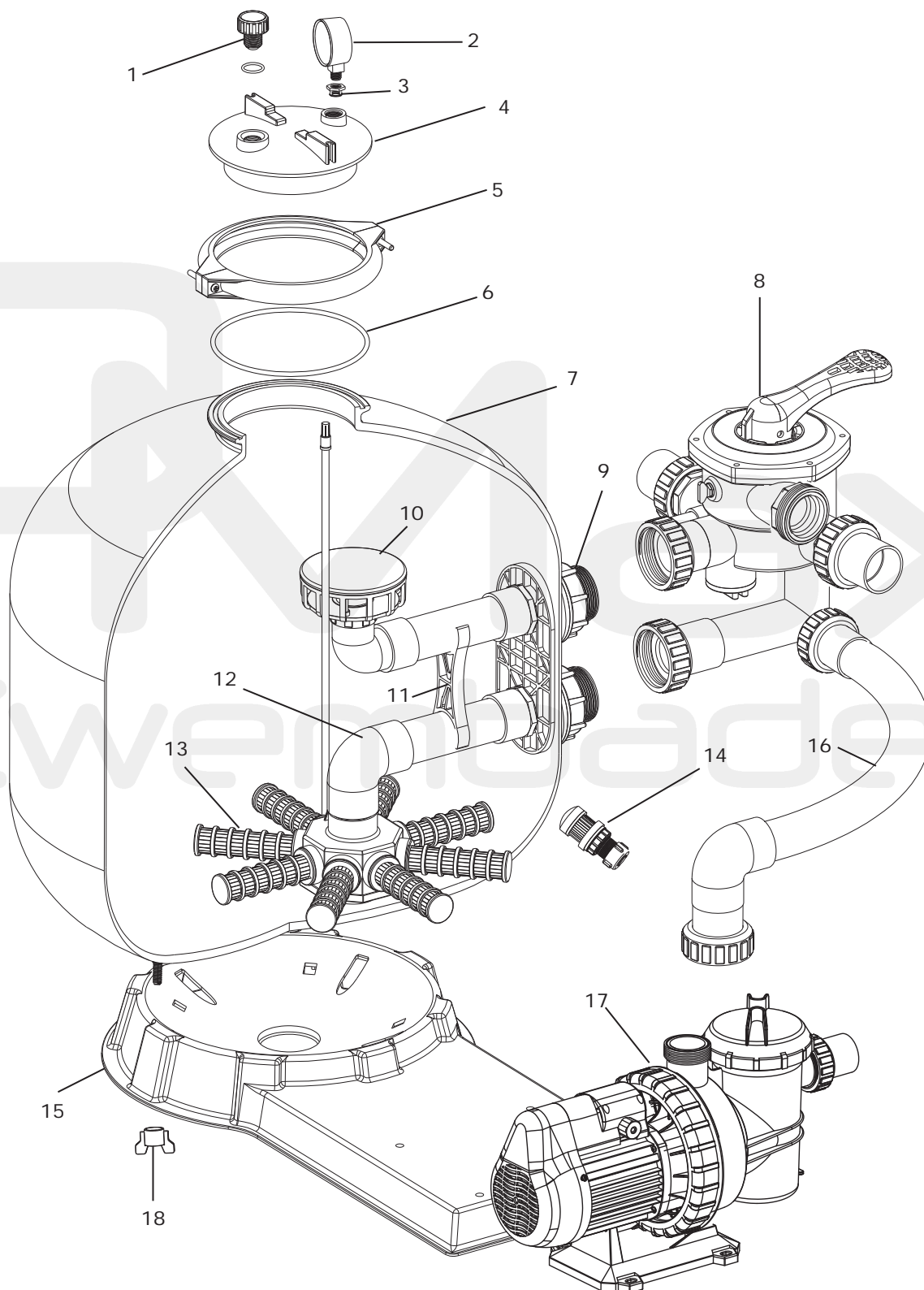
FLOTIDE FILTRATION SYSTEM FSB450

NR.	DESCRIPTION	PART NR. INCLUDES	PART NR.
1	Air release valve	1	7009344
2	Oil pressure gauge	1	7009342
3	Connector for oil pressure gauge	1	7009306
4	Cover	1	7009314
5	Clamp	1	7009347
6	O-Ring	1	7009338
7	Filter tank	1	
8	Multiport valve 1 1/2"	1	0891915
9	1.5" Connector Plate Side Mount	1	
10	Top part of the inner tank system	1	
11	1.5" Tank System Support	1	
12	Bottom part of the inner tank system	1	
13	Lateral 115mm	8	7009308
14	Water drain set	1	7009343
15	Combo Base	1	
16	Hose with nut	1	7010627
17	Flotide Pump (SS075)	1	0950089
18	Fastener for Filter Base	4	

ZWEMBADEN

SPARE PARTS

FLOTIDE FILTRATION SYSTEM FSB500 - FSB650



FLOTIDE FILTRATION SYSTEM FSB500 - FSB650

NR.	DESCRIPTION	FOR FILTER	PART NR. INCLUDES	PART NR.
1	Air release valve		1	7009344
2	Oil pressure gauge		1	7009342
3	Connector for oil pressure gauge		1	7009306
4	Cover		1	7009314
5	Clamp		1	7009347
6	O-Ring		1	7009338
7a	Filter tank	FSB500	1	
7b	Filter tank	FSB650	1	
8	Multiport valve 1 1/2"		1	0891915
9	1.5" Connector Plate Side Mount		1	
10a	Top part of the inner tank system	FSB500	1	
10b	Top part of the inner tank system	FSB650	1	
11	1.5" Tank System Support		1	
12a	Bottom part of the inner tank system	FSB500	1	
12b	Bottom part of the inner tank system	FSB650	1	
13	Lateral 126mm	FSB500-FSB650	8	7009309
14	Water drain set		1	7009343
15	Combo Base		1	
16a	Hose with nut	FSB500	1	7010628
16b	Hose with nut	FSB650	1	7010629
17a	Flotide Pool pump (SC100)	FSB500	1	0950098
17b	Flotide Pool pump (SC150)	FSB650	1	7000289
18	Fastener for Filter Base		4	

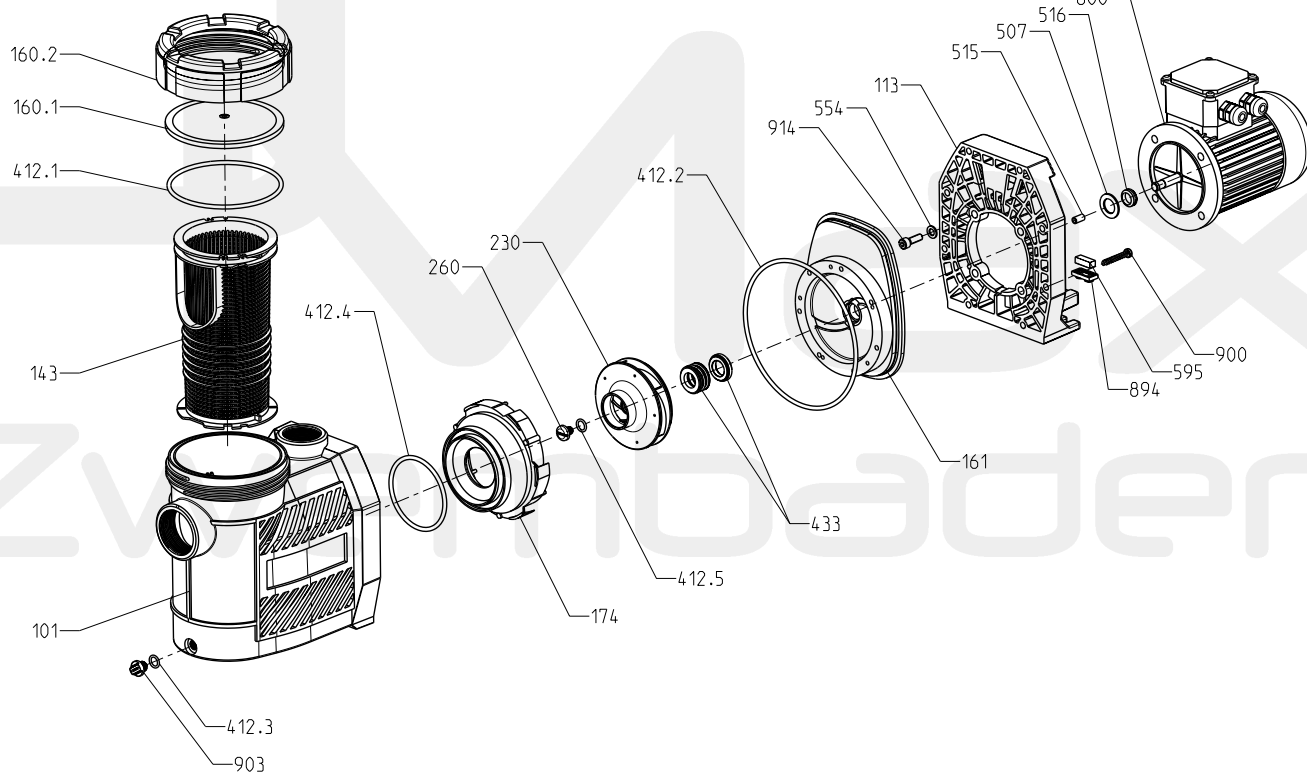
ZwemMax

Zwembaden

SPARE PARTS

7024565 - NORSUP EVO+7 PUMP


NORSUP



7024565 - NORSUP EVO+7 PUMP

NR.	DESCRIPTION	PART NR.
101	Casing Norsup EVO+ 7-11	7028642
113	Casing cover	
143	Basket EVO+	7028644
160.1	Transparent lid EVO+	7028645
160.2	Nut lid, black EVO+	7028646
161	Seal casing Norsup EVO+ (7-11-13)	7028647
174	Diffuser Norsup EVO+ (7-11-13)	7028649
230	Impeller Norsup EVO+ 7	7028652
260	Impeller screw Norsup EVO+ (7-11-13)	7028657
412.1	O-Ring transparant lid EVO+	7028659
412.2	O-ring for casing cover	
412.3	O-ring for drain plug	
412.4	O-ring diffuser EVO+	7028660
412.5	O-ring for impeller screw 7-13	
433	Mechanical seal Norsup EVO+ (7-11-13)	7028661
507	Splash ring Norsup EVO+ (7-11-13)	
515	Staring Norsup EVO+ (7-11-13)	
516	V-Ring Norsup EVO+ (7-11-13)	
554	Washer	
595	Rubber buffer	
894	Adapter for Motor foot:	
900	Hexagon socket screw	
903	Drain plug	
914	Haxagon socket screw	
	Norsup Single speed motor 0,4HP	7025230

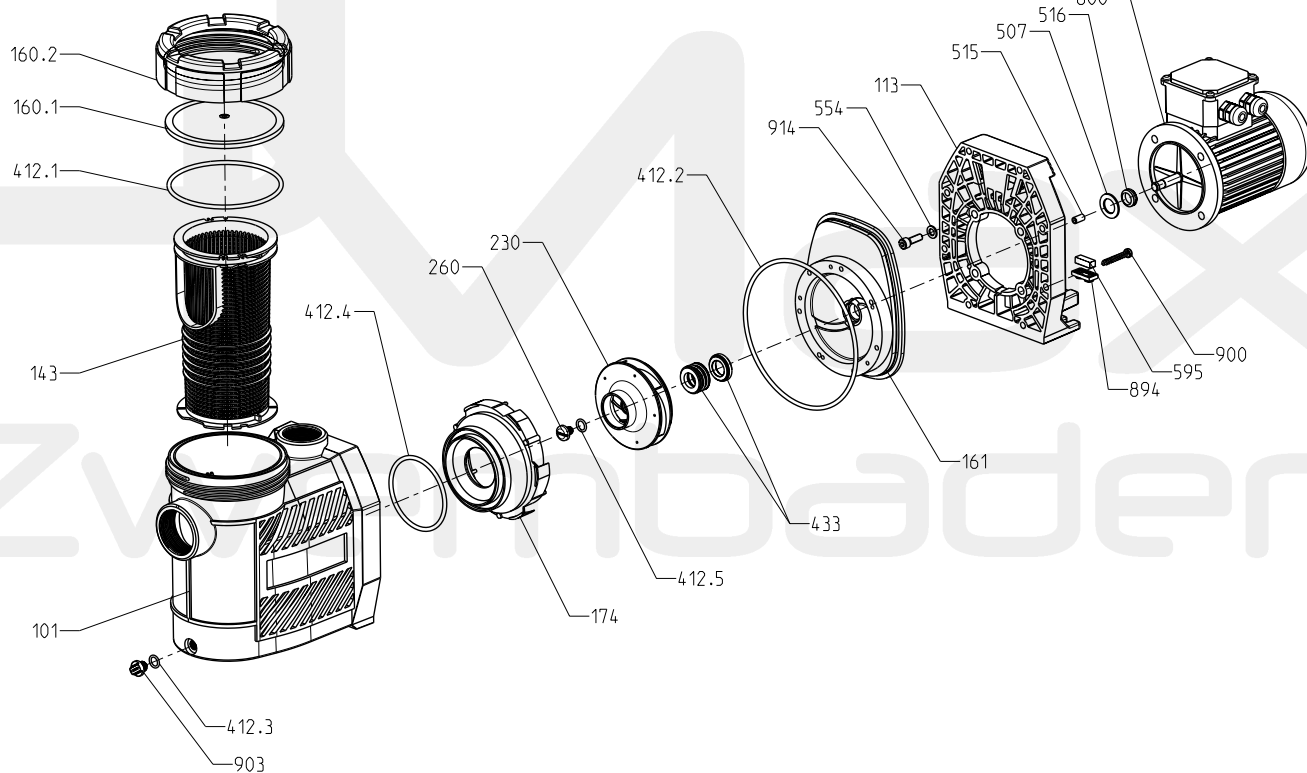
ZwemMax

Zwembaden

SPARE PARTS

7024566 - NORSUP EVO+11 PUMP


NORSUP



7024566 - NORSUP EVO+11 PUMP

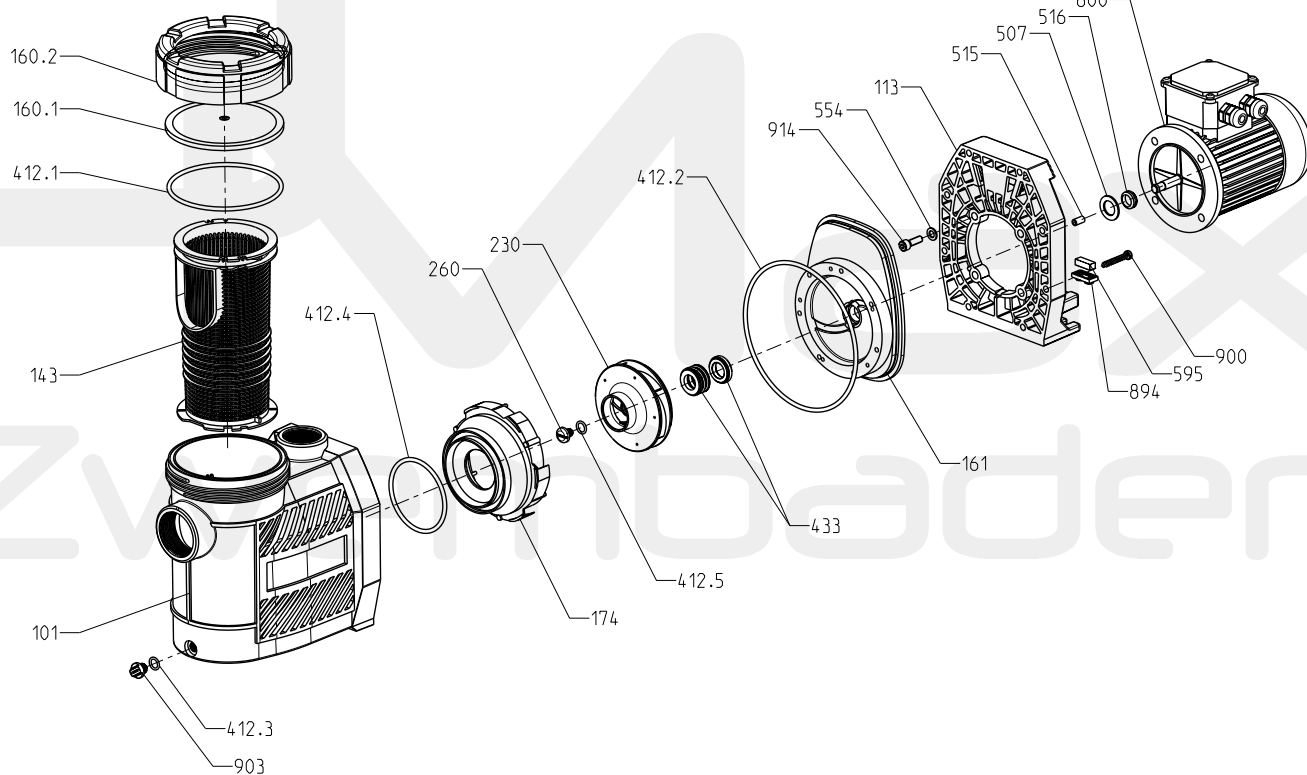
NR.	DESCRIPTION	PART NR.
101	Casing Norsup EVO+ 7-11	7028642
113	Casing cover	
143	Basket EVO+	7028644
160.1	Transparent lid EVO+	7028645
160.2	Nut lid, black EVO+	7028646
161	Seal casing Norsup EVO+ (7-11-13)	7028647
174	Diffuser Norsup EVO+ (7-11-13)	7028649
	Impeller Norsup EVO+ 11	7028653
260	Impeller screw Norsup EVO+ (7-11-13)	7028657
412.1	O-Ring transparant lid EVO+	7028659
412.2	O-ring for casing cover	
412.3	O-ring for drain plug	
412.4	O-ring diffuser EVO+	7028660
412.5	O-ring for impeller screw 7-13	
433	Mechanical seal Norsup EVO+ (7-11-13)	7028661
507	Splash ring Norsup EVO+ (7-11-13)	
515	Staring Norsup EVO+ (7-11-13)	
516	V-Ring Norsup EVO+ (7-11-13)	
554	Washer	
595	Rubber buffer	
894	Adapter for Motor foot:	
900	Hexagon socket screw	
903	Drain plug	
914	Haxagon socket screw	
	Norsup Single speed motor 0,6HP	7025231

ZwemMax
Zwembaden

SPARE PARTS

7024567 - NORSUP EVO+13 PUMP


NORSUP



7024567 - NORSUP EVO+13 PUMP

NR.	DESCRIPTION	PART NR.
	Casing Norsup EVO+ 13-15-VSTD	7028643
113	Casing cover	
143	Basket EVO+	7028644
160.1	Transparent lid EVO+	7028645
160.2	Nut lid, black EVO+	7028646
161	Seal casing Norsup EVO+ (7-11-13)	7028647
174	Diffuser Norsup EVO+ (7-11-13)	7028649
	Impeller Norsup EVO+ 13	7028654
260	Impeller screw Norsup EVO+ (7-11-13)	7028657
412.1	O-Ring transparant lid EVO+	7028659
412.2	O-ring for casing cover	
412.3	O-ring for drain plug	
412.4	O-ring diffuser EVO+	7028660
412.5	O-ring for impeller screw 7-13	
433	Mechanical seal Norsup EVO+ (7-11-13)	7028661
507	Splash ring Norsup EVO+ (7-11-13)	
515	Staring Norsup EVO+ (7-11-13)	
516	V-Ring Norsup EVO+ (7-11-13)	
554	Washer	
595	Rubber buffer	
894	Adapter for Motor foot:	
900	Hexagon socket screw	
903	Drain plug	
914	Haxagon socket screw	
	Norsup Single speed motor 0,75HP	7025232

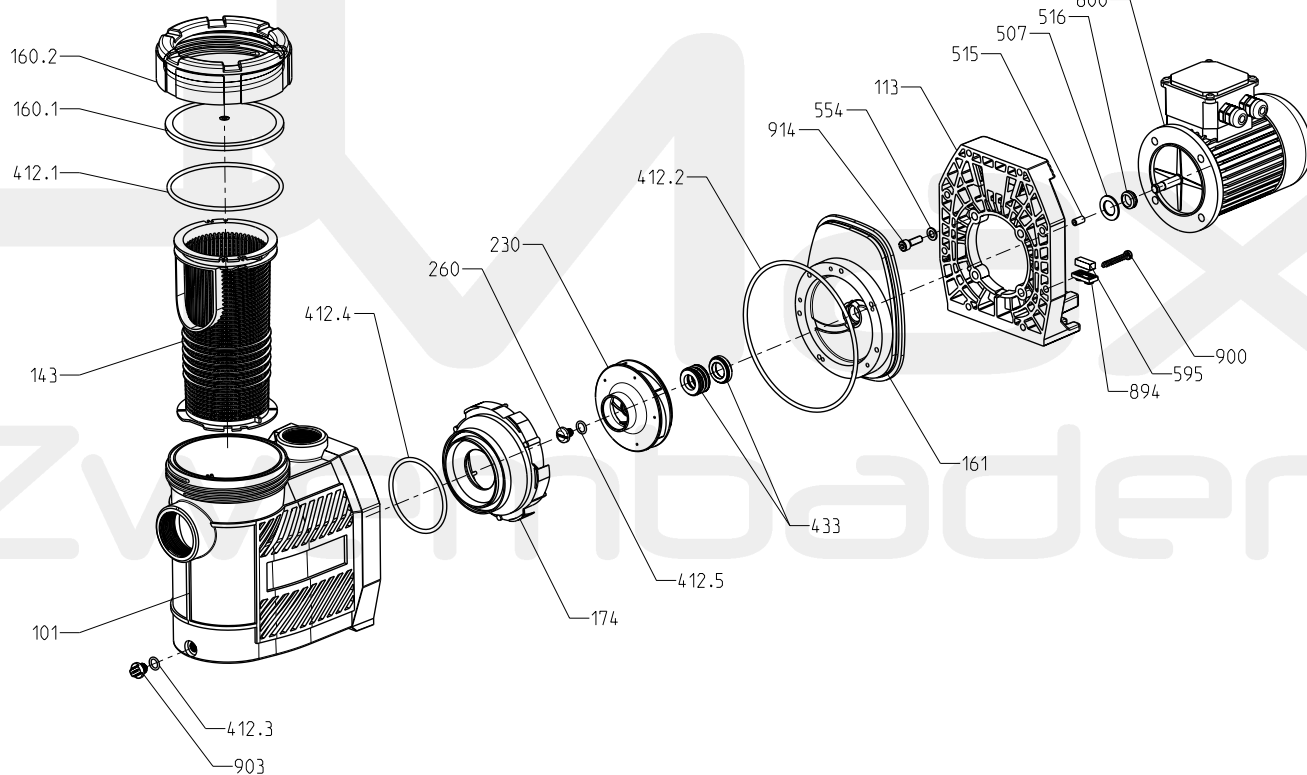
Zwemmax

Zwembaden

SPARE PARTS

7024568 - NORSUP EVO+15 PUMP


NORSUP



7024568 - NORSUP EVO+15 PUMP

NR.	DESCRIPTION	PART NR.
	Casing Norsup EVO+ 13-15-VSTD	7028643
113	Casing cover	
143	Basket EVO+	7028644
160.1	Transparent lid EVO+	7028645
160.2	Nut lid, black EVO+	7028646
	Seal casing Norsup EVO+ (15-VSTD)	7028648
	Diffuser Norsup EVO+ 15	7028650
	Impeller Norsup EVO+ 15	7028655
	Impeller screw Norsup EVO+ (15-VSTD)	7028658
412.1	O-Ring transparant lid EVO+	7028659
412.2	O-ring for casing cover	
412.3	O-ring for drain plug	
412.4	O-ring diffuser EVO+	7028660
	O-ring for impeller screw 15-VSTD	
	Mechanical seal Norsup EVO+ (15-VSTD)	7028662
	Splash ring Norsup EVO+ (15-VSTD)	
	Staring Norsup EVO+ (15-VSTD)	
	V-Ring Norsup EVO+ (15-VSTD)	
554	Washer	
595	Rubber buffer	
894	Adapter for Motor foot:	
900	Hexagon socket screw	
903	Drain plug	
914	Haxagon socket screw	
	Norsup Single speed motor 1,0HP	7025233

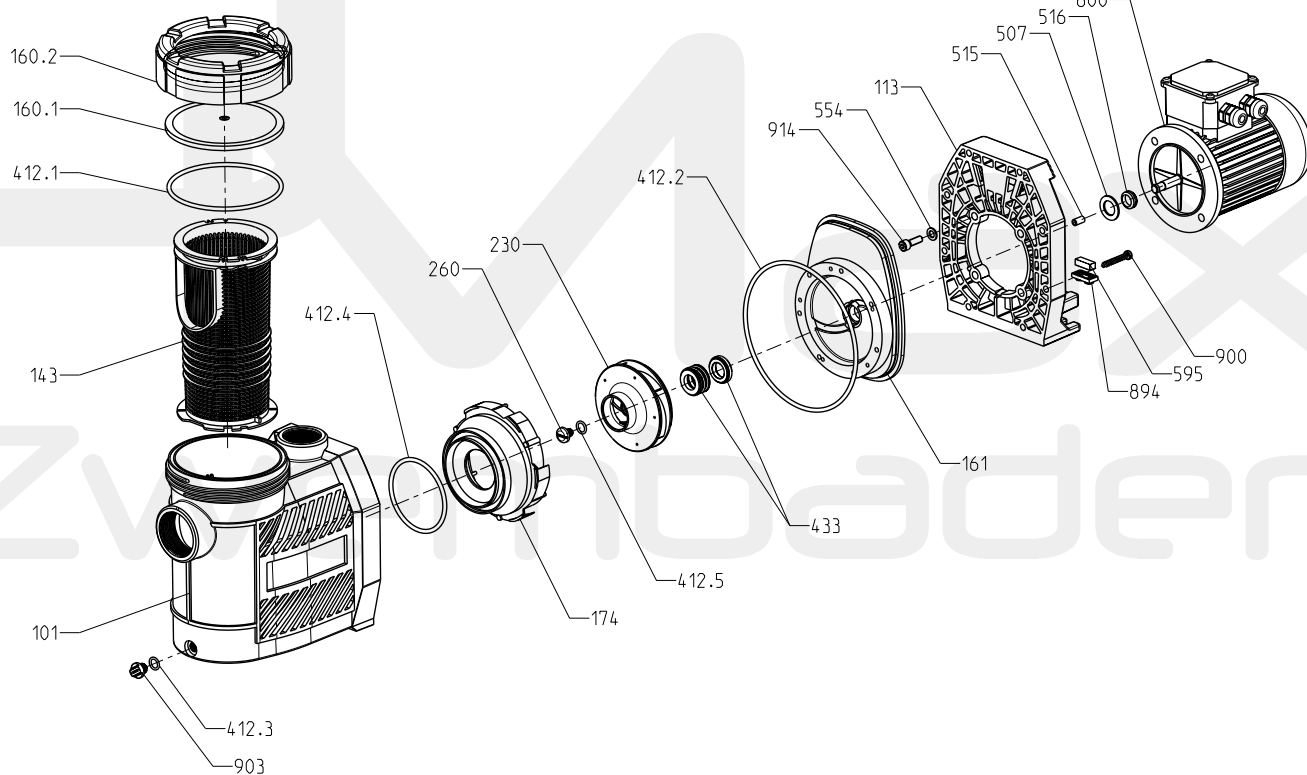
ZwemMax

Zwembaden

SPARE PARTS

7025266 - NORSUP EVO+ VSTD PUMP


NORSUP



7025266 - NORSUP EVO+ VSTD PUMP

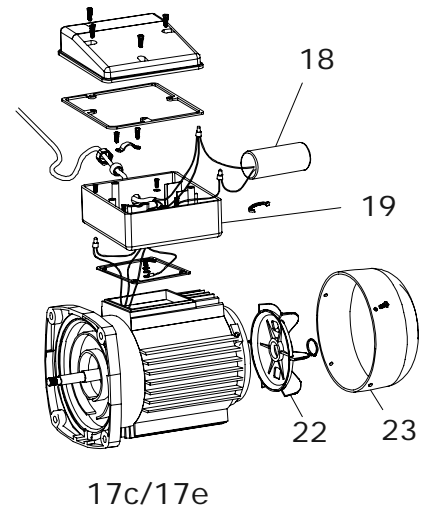
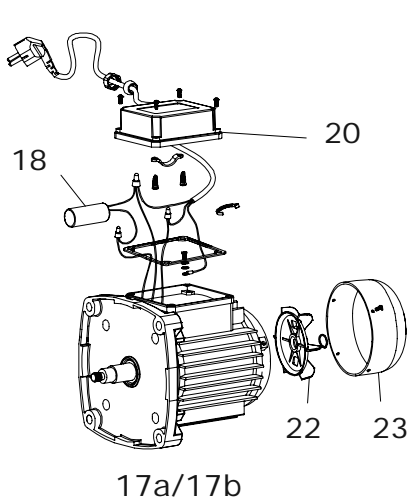
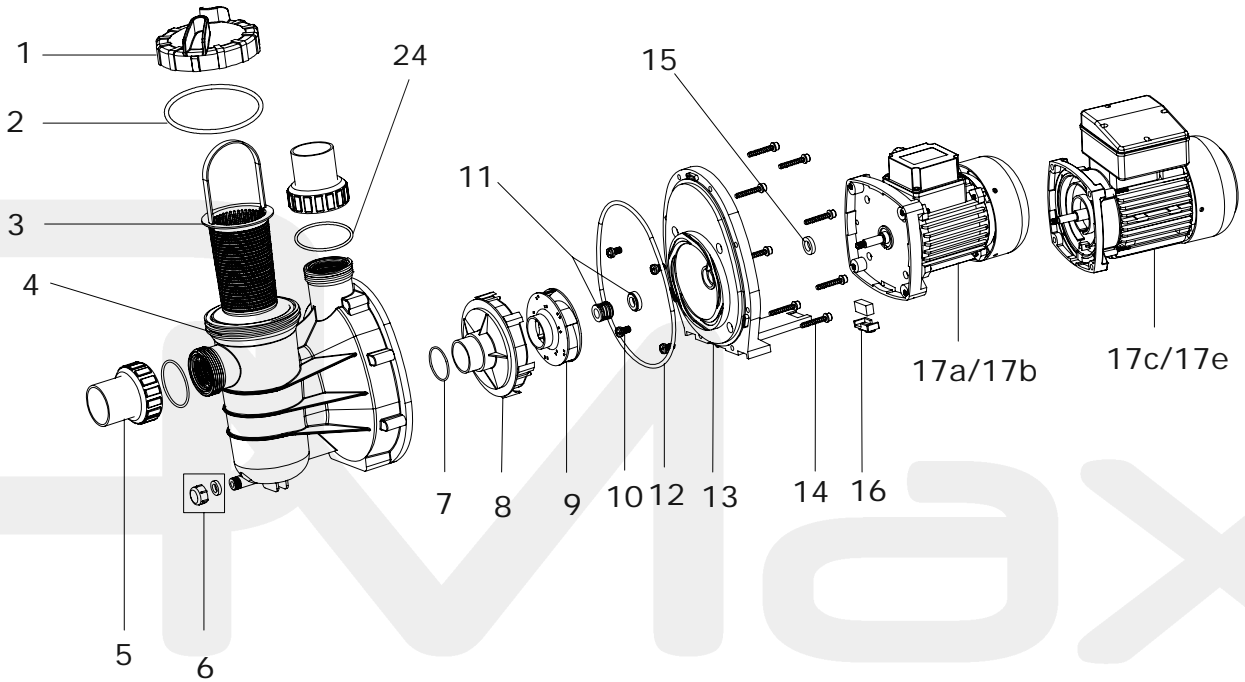
NR.	DESCRIPTION	PART NR.
	Casing Norsup EVO+ 13-15-VSTD	7028643
113	Casing cover	
143	Basket EVO+	7028644
160.1	Transparent lid EVO+	7028645
160.2	Nut lid, black EVO+	7028646
	Seal casing Norsup EVO+ (15-VSTD)	7028648
	Diffuser Norsup EVO+VSTD 20	7028651
	Impeller Norsup EVO+ VSTD	7028656
	Impeller screw Norsup EVO+ (15-VSTD)	7028658
412.1	O-Ring transparant lid EVO+	7028659
412.2	O-ring for casing cover	
412.3	O-ring for drain plug	
412.4	O-ring diffuser EVO+	7028660
	O-ring for impeller screw 15-VSTD	
	Mechanical seal Norsup EVO+ (15-VSTD)	7028662
	Splash ring Norsup EVO+ (15-VSTD)	
	Staring Norsup EVO+ (15-VSTD)	
	V-Ring Norsup EVO+ (15-VSTD)	
554	Washer	
595	Rubber buffer	
894	Adapter for Motor foot:	
900	Hexagon socket screw	
903	Drain plug	
914	Haxagon socket screw	
	Norsup Variable speed motor 1,5HP	7024866

ZwemMax

Zwembaden

SPARE PARTS

FLOTIDE POOL PUMP SS

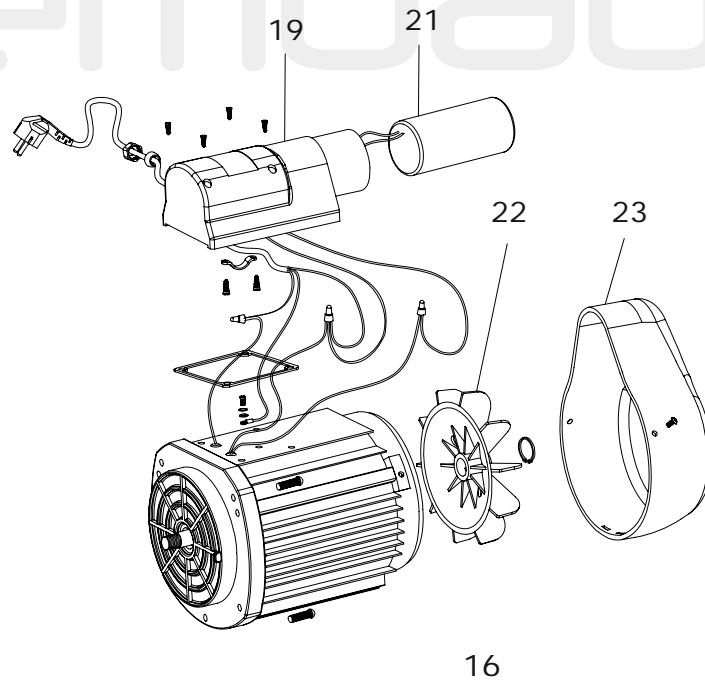
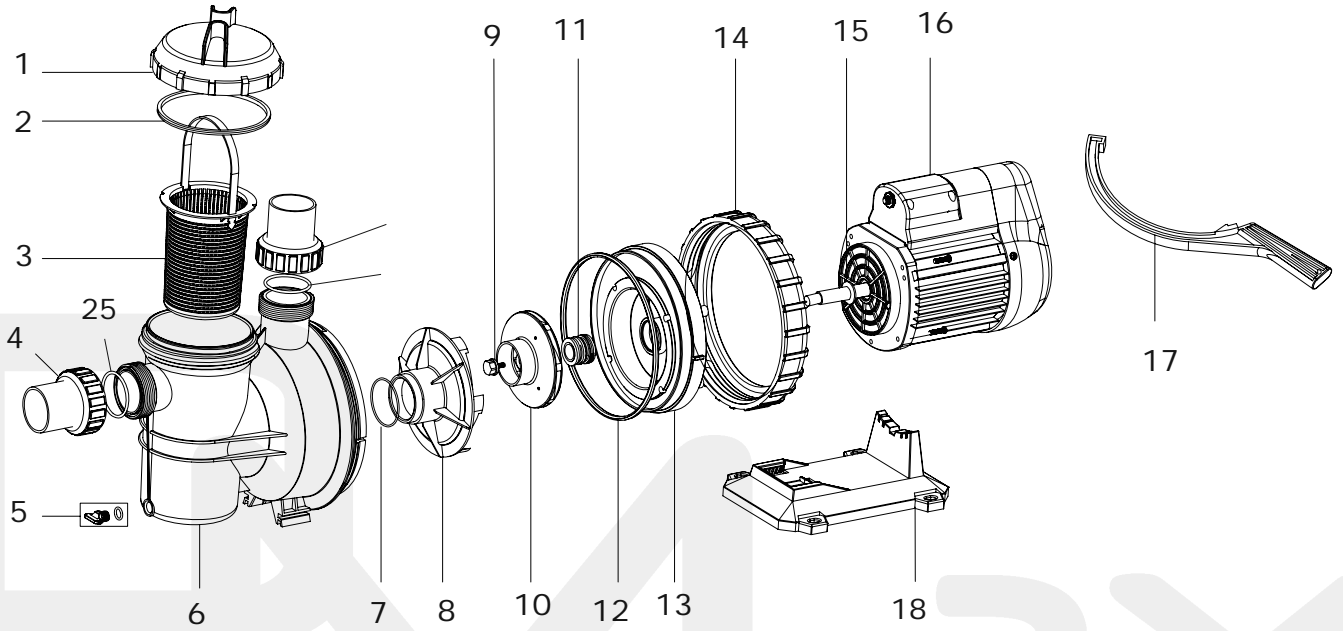


FLOTIDE POOL PUMP SS

NR.	DESCRIPTION	FOR FILTER	PART NR. INCLUDES	PART NR.
1	Transparent lid		1	7009315
2	O-Ring		1	7009332
3	Basket with handle		1	7009350
4	Pump body	SS020-SS100	1	7010415
5	Union with nut without O-Ring		2	7009368
6	Drain cap with O-ring		1	7009351
7	O-Ring for diffuser		1	
8	Diffuser		1	
9a	Impeller	SS020	1	7009325
9b	Impeller	SS033	1	7009326
9c	Impeller	SS050	1	7009327
9d	Impeller	SS075	1	7009328
9e	Impeller	SS100	1	
10	M8*16 Screw with washer		4	
11	Mechanical seal		1	7009340
12	O-Ring		1	7009336
13	SS Pump Flange		1	
14	M6*30 Screw		8	
15	Motor Slinger	SS20-SS33	1	
16	Motor support		1	
17a	Motor	SS020	1	
17b	Motor	SS033	1	
17c	Motor	SS050	1	
17d	Motor	SS075	1	
17e	Motor	SS100	1	
18a	Capacitor 5µF	SS020	1	7017687
18b	Capacitor 6µF	SS033	1	7010419
18c	Capacitor 8µF	SS050	1	7010420
18d	Capacitor 14µF	SS075	1	7010423
18e	Capacitor 20µF	SS100	1	7010426
19	Cable Box	SS050-SS100	1	
20	Cable Box	SS020-SS033	1	
22a	Cooling fan	SS050-SS100	1	7009302
22b	Cooling fan	SS020-SS033	1	7009301
23a	Fan cover	SS020-SS033	1	7009300
23b	Fan cover	SS050-SS100	1	7009299
24	O-ring		2	7009337

SPARE PARTS

FLOTIDE POOL PUMP SC



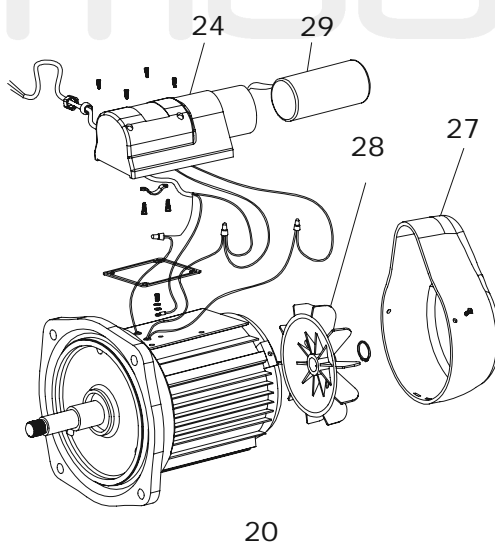
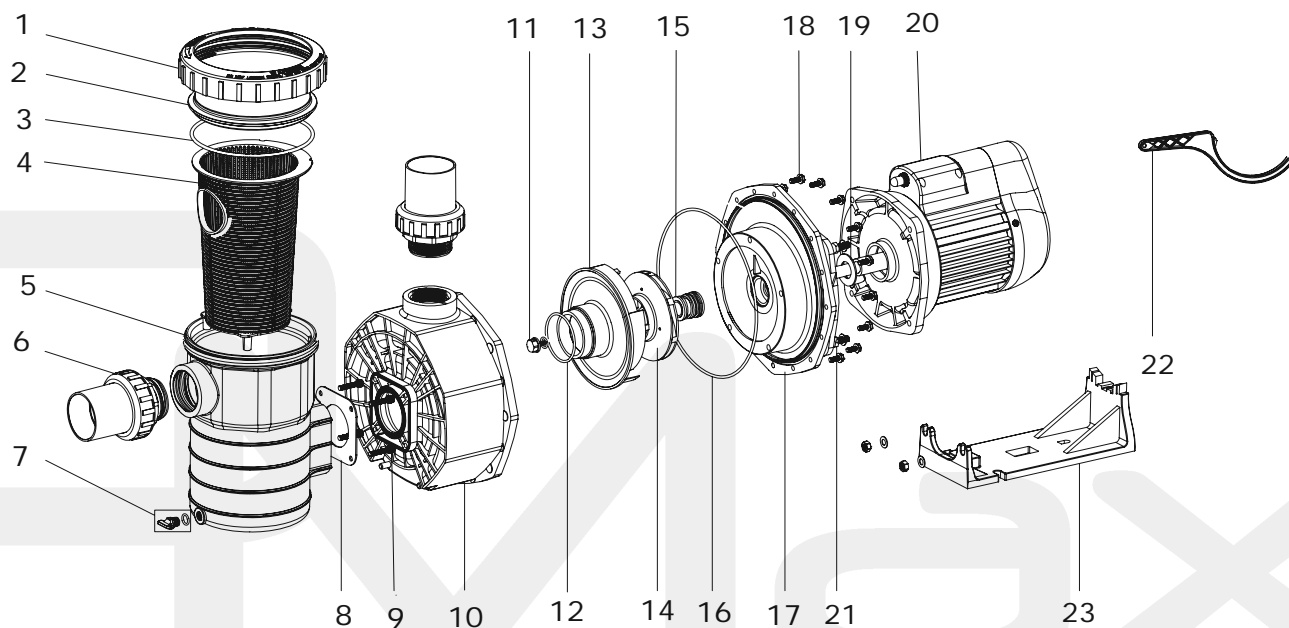
FLOTIDE POOL PUMP SC

NR.	DESCRIPTION	FOR FILTER	PART NR. INCLUDES	PART NR.
1	Transparent lid		1	7009304
2	O-Ring		1	7009333
3	Basket with handle		1	7009349
4	Union with nut without O-Ring		2	7009368
5	Drain plug with O-ring		1	7009348
6	Pump body	SC050-SC100	1	7010414
7	O-ring for Diffuser		1	
8	Diffuser		1	
9	Impeller Screw with O-ring		1	
10a	Impeller	SC050	1	7009322
10b	Impeller	SC075	1	7009323
10c	Impeller	SC100	1	7009324
11	Mechanical seal		1	7009339
12	O-Ring		1	7009335
13	SC Pump Flange		1	
14	Ring Lock Nut		1	
15	Motor Slinger		1	
16a	Motor	SC050	1	
16b	Motor	SC075	1	
16c	Motor	SC100	1	
17	Opening key		1	
18	SC Pumps Base		1	
19	Cable Box for SC Pump		1	
21a	Capacitor 14 μ F	SC050	1	7010423
21b	Capacitor 20 μ F	SC075	1	7010426
21c	Capacitor 25 μ F	SC100-SC150	1	7010427
22	Cooling fan		1	7009296
23	Fan cover		1	7009298
25	O-ring		2	7009337

Zwembaden

SPARE PARTS

FLOTIDE POOL PUMP SB

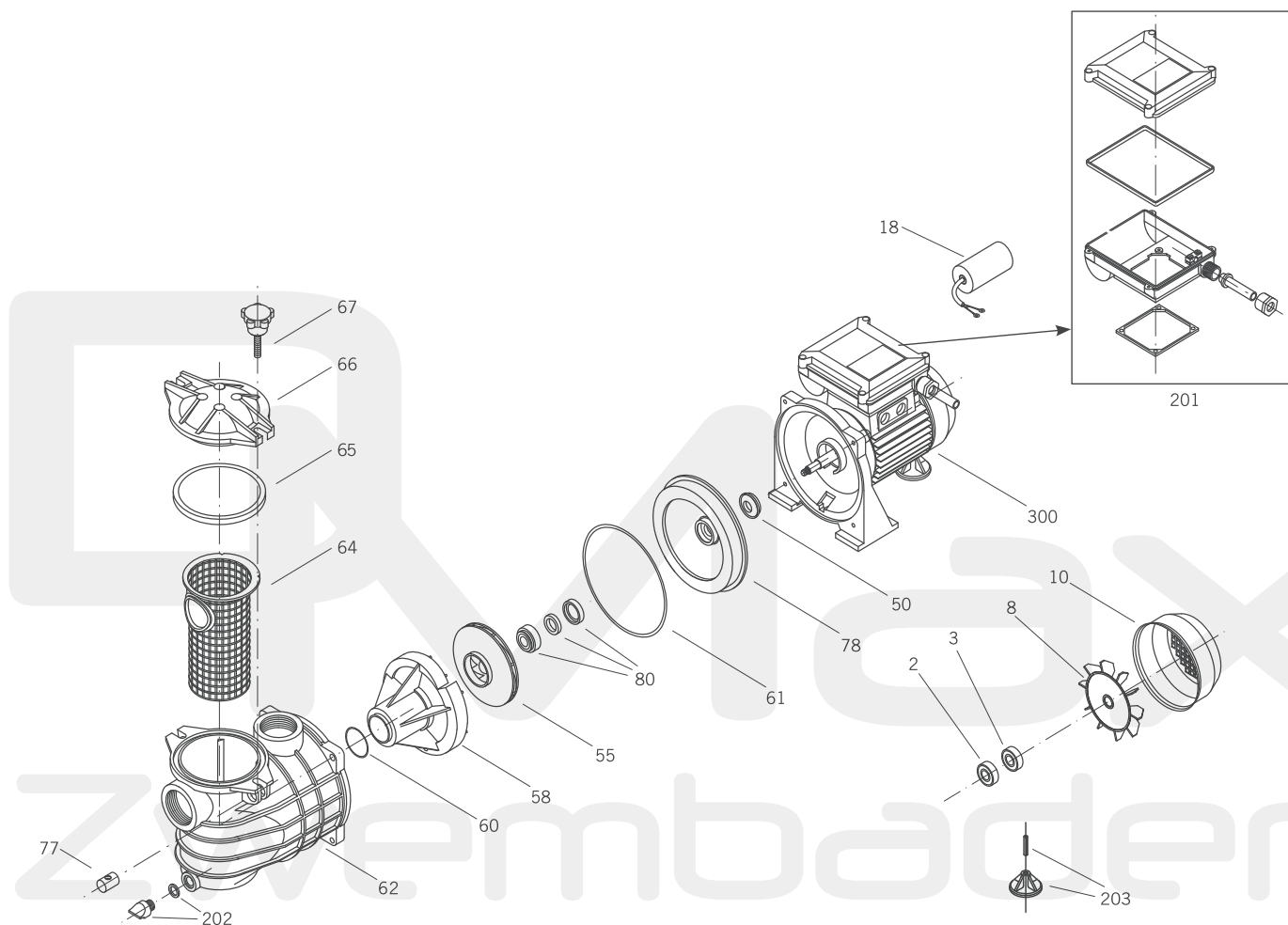


FLOTIDE POOL PUMP SB

NR.	DESCRIPTION	FOR FILTER	PART NR. INCLUDES	PART NR.
1	Nut for lid		1	7009293
2	Transparent lid		1	7009303
3	O-Ring		1	7009334
4	Basket with handle		1	7009305
5	Pre-filter body		1	
6	Union with nut without O-Ring		2	7009369
7	Drain plug with O-ring		1	7009348
8	Square gasket		1	
9	M6*30 Screw for pump body		4	
10	Pump body	SB10-SB30	1	7010413
11	Screw for impeller with O-ring		1	
12	O-Ring for diffuser		1	
13	Diffuser		1	
14a	Impeller	SB10 / 230V	1	7009319
14b	Impeller	SB15 / 230V	1	7009320
14c	Impeller	SB20 / 230V	1	7009318
14d	Impeller	SB30 / 230V	1	7009321
14e	Impeller	SB20 / 400V	1	7009318
14f	Impeller	SB30 / 400V	1	7009321
15	Mechanical seal		1	7009339
16	O-Ring for flange		1	
17	Pump Flange for SB,SR		1	
18	M6×15 Hexagonal Bolt		16	
19	Motor Slinger		1	
20a	Motor	SB10 / 230V	1	
20b	Motor	SB15 / 230V	1	
20c	Motor	SB20 / 230V	1	
20d	Motor	SB30 / 230V	1	
20e	Motor	SB20 / 400V	1	
20f	Motor	SB30 / 400V	1	
21	M8*20 Bolt for motor with washer		4	
22	Opening key		1	
23a	Base with nut & washer	SB10 - SB15	1	
23b	Base with nut & washer	SB20 - SB30	1	
24	Cable Box		1	
27a	Fan cover	SB20 - SB30	1	7009297
27b	Fan cover	SB10 - SB15	1	7009298
28a	Cooling fan	SB10 - SB15	1	7009296
28b	Cooling fan	SB20 - SB30	1	7009295
29a	Capacitor 25µF	SB10 - SB15	1	7010427
29b	Capacitor 30µF	SB20	1	7010428
29c	Capacitor 35µF	SB30	1	7010430

SPARE PARTS

PSH POOL PUMP TYPE MICRO



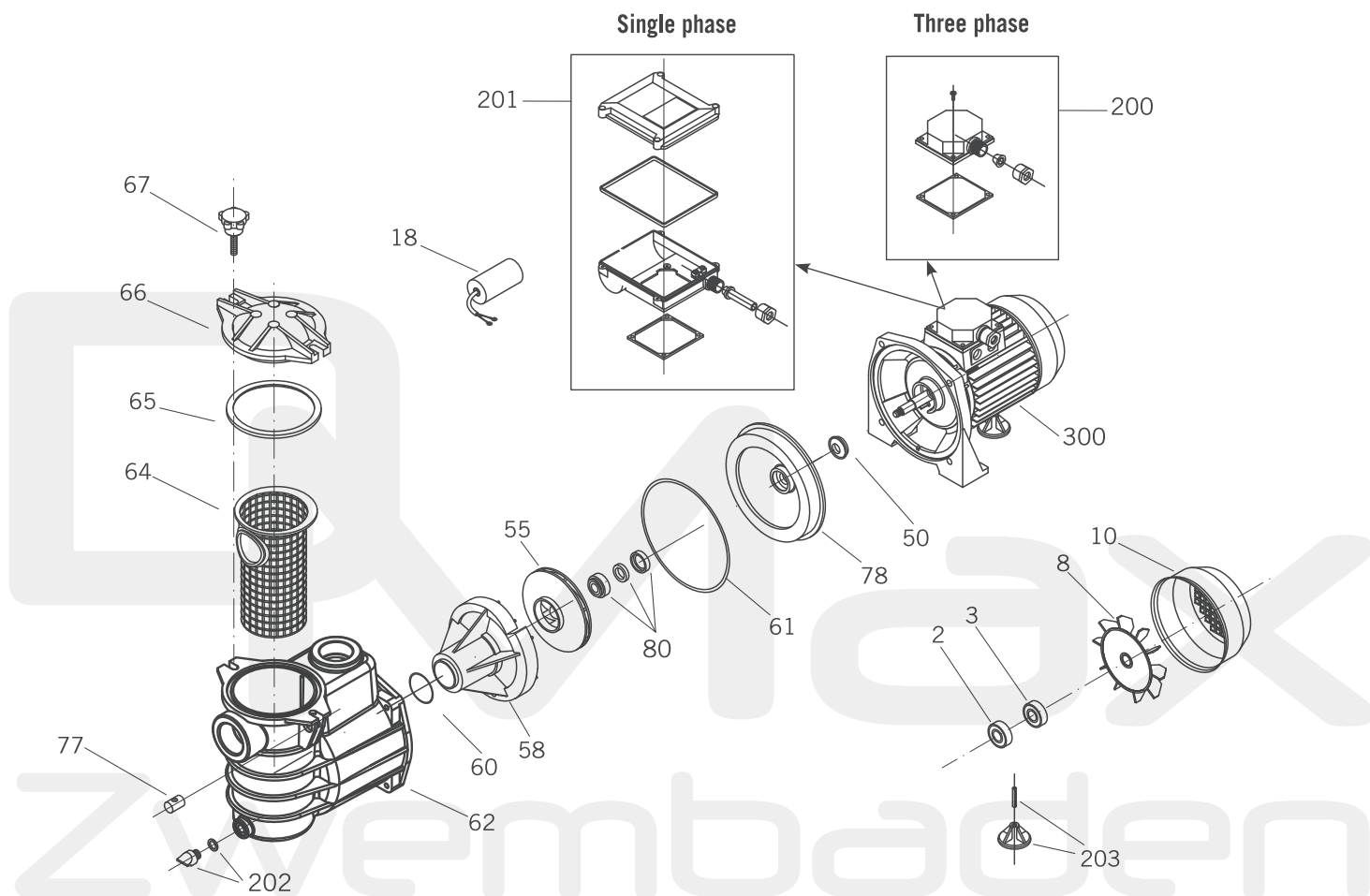
PSH POOL PUMP TYPE MICRO

NR.	DESCRIPTION	PART NR.
2	Bearing (front) PSH Pool pump type Micro	7032403
3	Bearing (back) PSH Pool pump type Micro	7032404
8	Fan PSH Pool pump type Micro	7032405
10	Fan cover PSH Pool pump type Micro	7032406
18	Capacitor 10 MF PSH Pool pump type Micro 25	7032407
18	Capacitor 12 MF PSH Pool pump type Micro 33	7032408
18	Capacitor 16 MF PSH Pool pump type Micro 50	7032409
55	Impeller PSH Pool pump type Micro	7032410
58	Diffuser PSH Pool pump type Micro	7032411
60	Diffuser gasket PSH Pool pump type Micro	7032412
61	Pump housing gasket PSH Pool pump type Micro	7032413
62	Pump housing PSH Pool pump type Micro	7032414
64	Pre-filter basket PSH Pool pump type Micro	7032415
65	Pre-filter cover gasket PSH Pool pump type Micro	7032416
66	Pre-filter cover PSH Pool pump type Micro	7032417
67	Knob PSH Pool pump type Micro	7032418
77	Fixing thumb nut PSH Pool pump type Micro	7032419
80	Mechanical seal PSH Pool pump type Micro	7032420
202	Drain plug + gasket PSH Pool pump type Micro	7032421

4Mmax
Zwembaden

SPARE PARTS

PSH POOL PUMP TYPE MINI



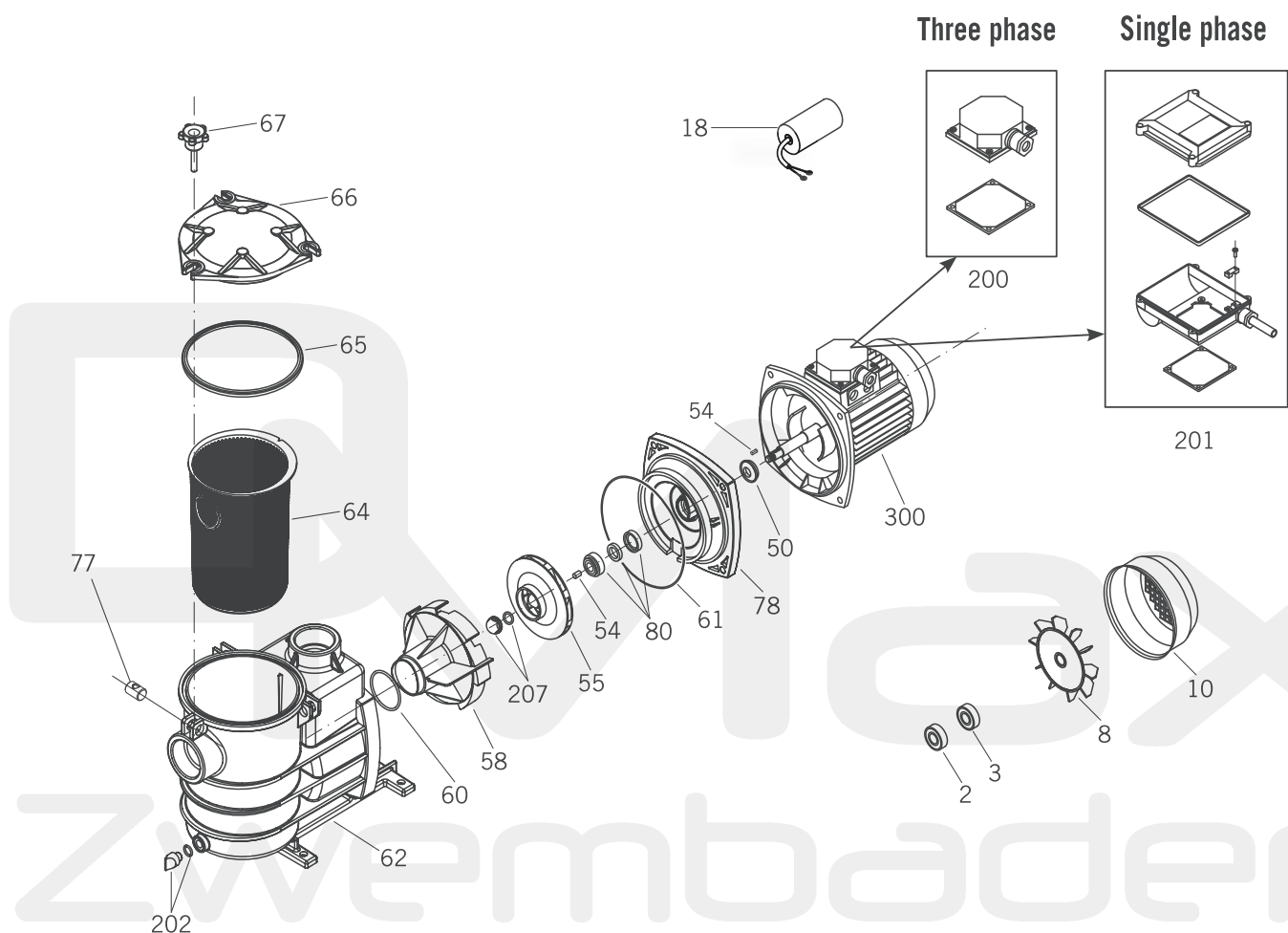
PSH POOL PUMP TYPE MINI

NR.	DESCRIPTION	PART NR.
2	Bearing (Front) PSH Pool pump type Mini	7032364
3	Bearing (back) PSH Pool pump type Mini	7032365
8	Fan PSH Pool pump type Mini	7032366
10	Fan cover PSH Pool pump type Mini	7032367
18	Capacitor 16 MF PSH Pool pump type Mini	7032368
55	Impeller MINI-100 PSH Pool pump type Mini	7032369
58	Diffuser PSH Pool pump type Mini	7032370
60	Diffuser gasket PSH Pool pump type Mini	7032371
61	Pump housing gasket PSH Pool pump type Mini	7032372
62	Pump housing PSH Pool pump type Mini	7032373
64	Pre-filter basket PSH Pool pump type Mini	7032374
65	Pre-filter cover gasket PSH Pool pump type Mini	7032375
66	Pre-filter cover PSH Pool pump type Mini	7032376
67	Knob PSH Pool pump type Mini	7032377
77	Fixing thumb nut PSH Pool pump type Mini	7032378
80	Mechanical seal PSH Pool pump type Mini	7032379
202	Drain plug + gasket PSH Pool pump type Mini	7032380

ZWEMBAD

SPARE PARTS

PSH POOL PUMP TYPE ND.2



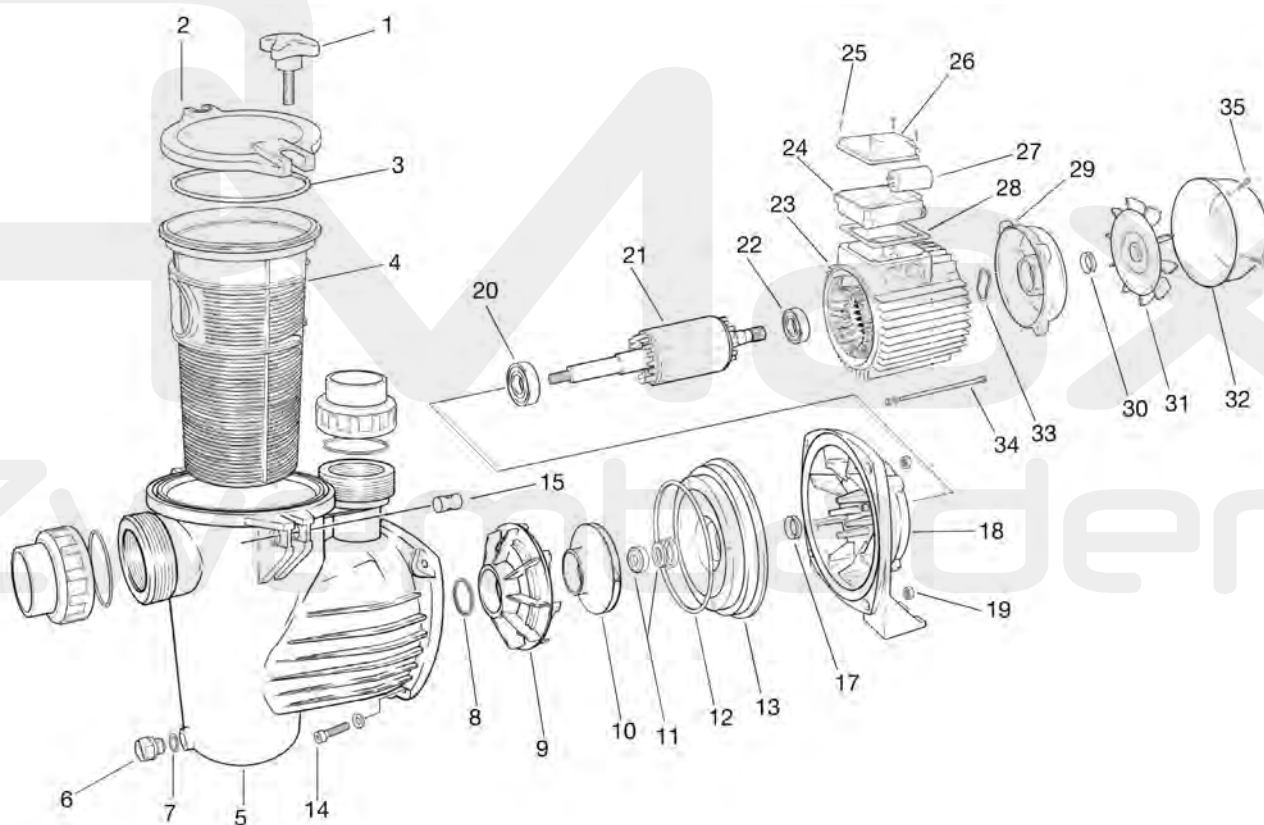
PSH POOL PUMP TYPE ND.2

NR.	DESCRIPTION	PART NR.
2	Bearing (front) PSH Pool pump type ND.2	7032381
3	Bearing (back) PSH Pool pump type ND.2	7032382
8	Fan ND1 & ND.2 FROM 9 TO 19 PSH Pool pump type ND.2	7032383
10	Fan cover ND1 & ND.2 FROM 9 TO 19 PSH Pool pump type ND.2	7032384
18	Capacitor 16 MF PSH Pool pump type ND.2 14M	7032385
18	Capacitor 20 MF PSH Pool pump type ND.2 19M	7032386
18	Capacitor 30 MF PSH Pool pump type ND.2 24M	7032387
18	Capacitor 40 MF PSH Pool pump type ND.2 28M	7032388
54	Key PSH Pool pump type ND.2	7032389
55	Impeller ND.1 & ND.2 14 PSH Pool pump type ND.2	7032390
58	Diffuser PSH Pool pump type ND.2	7032391
60	Diffuser gasket PSH Pool pump type ND.2	7032392
61	Pump housing gasket PSH Pool pump type ND.2	7032393
62	Pump housing PSH Pool pump type ND.2	7032394
64	Pre-filter basket PSH Pool pump type ND.2	7032395
65	Pre-filter cover gasket PSH Pool pump type ND.2	7032396
66	Pre-filter cover PSH Pool pump type ND.2	7032397
67	Knob PSH Pool pump type ND.2	7032398
77	Fixing thumb nut PSH Pool pump type ND.2	7032399
80	Mechanical seal PSH Pool pump type ND.2	7032400
202	Drain plug + gasket PSH Pool pump type ND.2	7032401
207	Impeller nut + gasket PSH Pool pump type ND.2	7032402

ZwemMax
Zwembaden

SPARE PARTS

SACI POOL PUMP OPTIMA

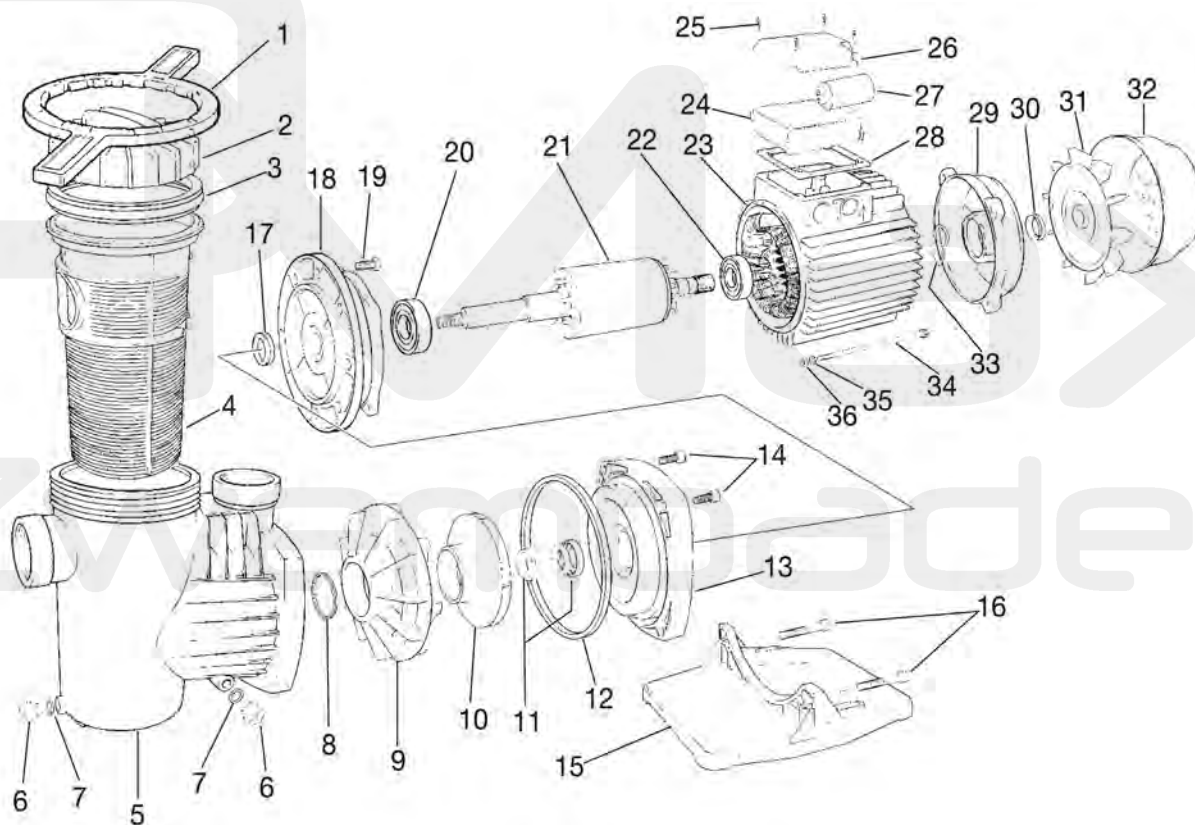


SACI POOL PUMP OPTIMA

NR.	DESCRIPTION	FOR FILTER	PART NR. INCLUDES	PART NR.
1	Pre-filter handle		1	7012149
2	Pre-filter cover		1	7012150
3	Pre-filter joint		1	7012151
4	Pre-filter basket		1	7012152
5	Pump body		1	7012153
6	Draining plug		1	7012154
7	Draining plug O-ring		1	7012155
8	Diffuser Joint		1	
9	Diffuser		1	
10a	Impeller	Optima 25	1	7012156
10b	Impeller	Optima 33	1	7012157
10c	Impeller	Optima 50	1	7012158
10d	Impeller	Optima 75	1	7012159
10e	Impeller	Optima 100	1	7012160
11	Mechanical seal		1	7012161
12	Pump Body Lid O-ring		1	
13	Pump Body Lid		1	
14	Pump Body Securing Screw		1	
15	Pre-filter Handle Cylinder		1	
17	Front IP55 Protection Seal		1	
18	Pump Support		1	
19	Pump Body Securing Nut		1	
20	Front Ball Bearing		1	
21	Shaft With Rotor		1	
22	Back Ball Bearing		1	
23	Motor Casing		1	
24	Terminal Box		1	
25	Terminal Box Screw		1	
26	Terminal Box Cover		1	
27	Capacitor 20µF	Optima 25/33/50/75/100	1	7010426
28	Terminal Box Gasket		1	
29	Back Motor Cover		1	
30	Back IP55 Protection Seal		1	
31a	Fan	Optima 25/33/50	1	7012163
31b	Fan	Optima 75/100	1	7012164
32a	Fan cover	Optima 25/33/50	1	7012165
32b	Fan cover	Optima 75/100	1	7012166
33	Thrust Washer		1	
34	Tie Rod		1	
35	Fan Cover Screw		1	

SPARE PARTS

SACI POOL PUMP WINNER

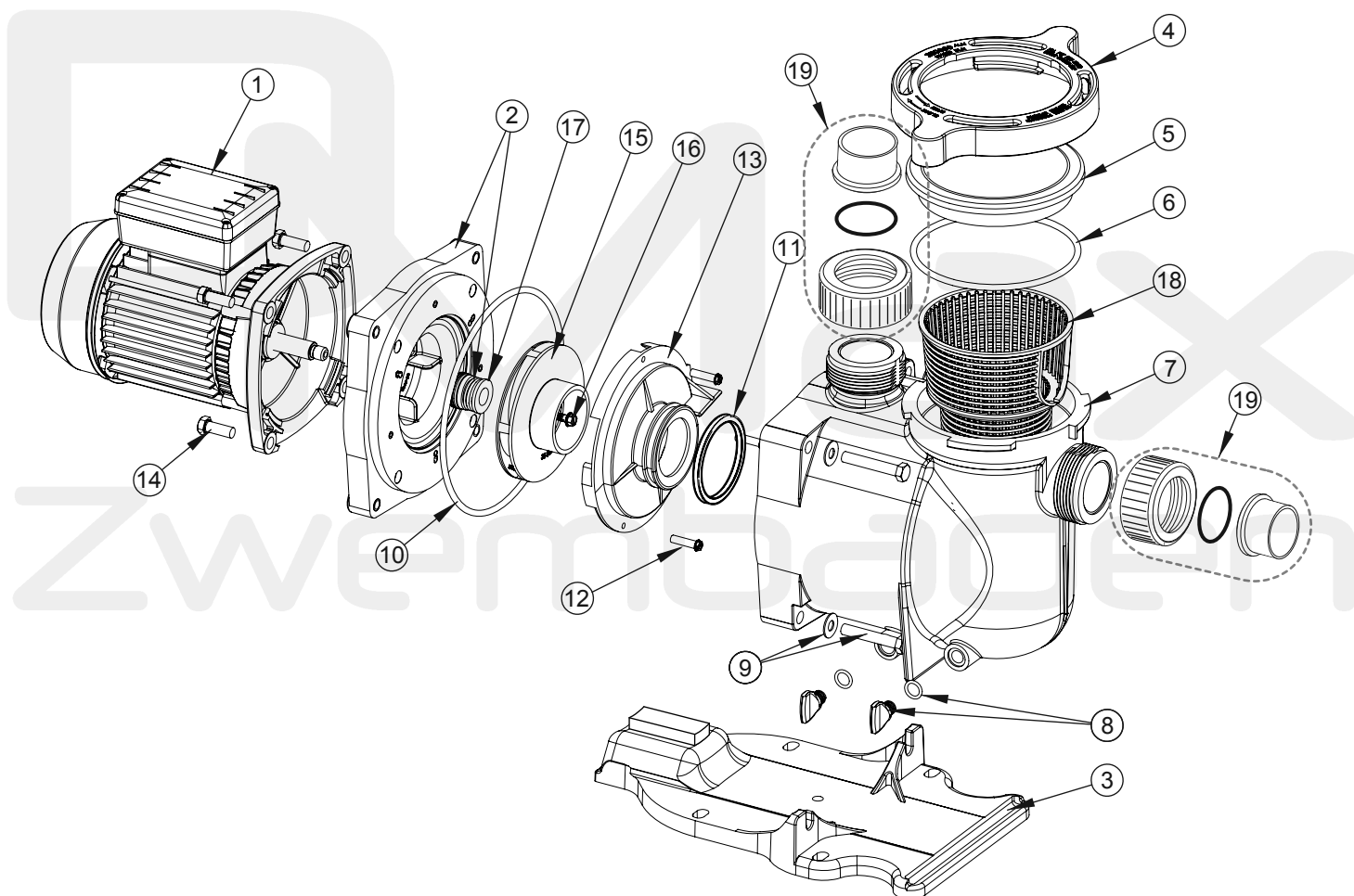


SACI POOL PUMP WINNER

NR.	DESCRIPTION	FOR FILTER	PART NR. INCLUDES	PART NR.
1	Key		1	
2	Pre-Filter cover		1	7012167
3	Pre-Filter joint		1	7012168
4	Pre-Filter basket		1	7012169
5	Pump body		1	7012170
6	Draining plug		1	7012171
7	Draining plug O-ring		1	7012172
8	Diffuser Joint		1	
9	Diffuser		1	
10a	Impeller	Winner 50	1	7012173
10b	Impeller	Winner 75	1	7012174
10c	Impeller	Winner 100	1	7012175
10d	Impeller	Winner 150	1	7012176
10e	Impeller	Winner 200	1	7012177
10f	Impeller	Winner 300	1	7012178
11	Mechanical seal		1	7012179
12	Pump Body Lid O-Ring		1	
13	Pump Body Lid		1	
14	Superior Pump Body Securing Screw		1	
15	Pump Base		1	
16	Pump Base Securing Screw		1	
17	Front IP-55 Protection Seal		1	
18	Front Motor Cover		1	
19	Motor Securing Screw		1	
20	Front Ball Bearing		1	
21	Shaft With Rotor		1	
22	Back Ball Bearing		1	
23	Motor Casing		1	
24	Terminal Box		1	
25	Terminal Box Screw		1	
26	Terminal Box Cover		1	
27a	Capacitor 20µF	Winner 50	1	7010426
27b	Capacitor 20µF	Winner 75	1	7010426
27c	Capacitor 25µF	Winner 100	1	7010427
27d	Capacitor 30µF	Winner 150	1	7010428
27e	Capacitor 40µF	Winner 200/300	1	7010431
28	Terminal Box Gasket		1	
29	Back Motor Cover		1	
30	Back IP-55 Protection Seal		1	
31a	Fan	Winner 50/75/100	1	7012180
31b	Fan	Winner 150/200/300	1	7012181
32a	Fan cover	Winner 50/75/100	1	7012182
32b	Fan cover	Winner 150/200/300	1	7012183
33	Thrust Washer		1	
34	Tie Rod		1	
35	Tie Rod Washer		1	
36	Tie Rod Nut		1	

SPARE PARTS

STA-RITE POOL PUMP SUPERMAX S5P1R

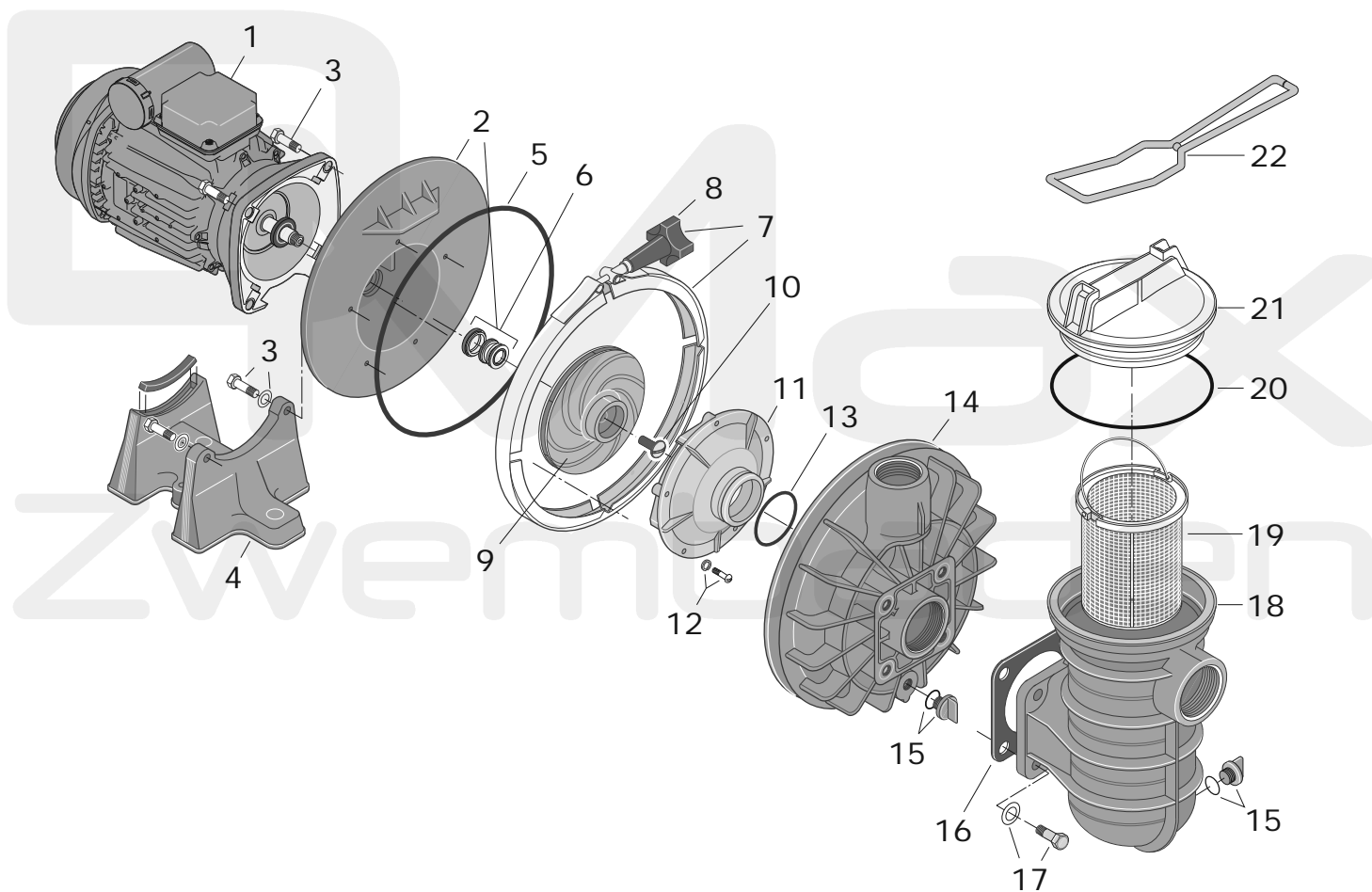


STA-RITE POOL PUMP SUPERMAX S5P1R

NR.	DESCRIPTION	FOR FILTER	PART NR. INCLUDES	PART NR.
1a	Motor - Mono Phase 0,37kW	5P1RC-1	1	
1a1	Capacitor 12,5µF	5P1RC-1	1	7010422
1b	Motor - Mono Phase 0,55kW	5P1RD-1	1	
1b1	Capacitor 16µF	5P1RD-1	1	7010425
1c	Motor - Tri Phase 0,55kW	5P1RD-3	1	
1d	Motor - Mono Phase 0,75kW	5P1RE-1	1	
1d1	Capacitor 20µF	5P1RE-1	1	7010426
1e	Motor - Tri Phase 0,75kW	5P1RE-3E2	1	
1f	Motor - Mono Phase 1,10kW	5P1RF-1	1	
1f1	Capacitor 31,5µF	5P1RF-1	1	7010429
1g	Motor - Tri Phase 1,10kW	5P1RF-3E2	1	
1h	Motor - Mono Phase 1,50kW	5P1RG-1	1	
1h1	Capacitor 35µF	5P1RG-1	1	7010430
1i	Motor - Tri Phase 1,50kW	5P1RG-3E2	1	
1j	Motor - Mono Phase 2,20kW	5P1RH-1	1	
1j1	Capacitor 35µF	5P1RH-1	1	7010430
1k	Motor - Tri Phase 2,20kW	5P1RH-3E2	1	
2	Seal plate incl Mechanical Seal		1	
3	Pump base		1	
4	Locking ring		1	7010693
5	Lid		1	7010689
6	O-ring for Lid		1	7010710
7	Housing BSP - black		1	7012215
8	Drain plug & O-ring		2	7010658
9	Bolt & Washer		4	
10	O-ring		1	
11	Seal		2	
12	Screw		3	
13a	Diffuser 0,37kW - 1,10kW	5P1RC - 5P1RF	1	
13b	Diffuser 1,50kW - 2,20kW	5P1RG - 5P1RH	1	
14	Bolt		4	
15a	Impeller 0,37kW	5P1RC-1	1	7010660
15b	Impeller 0,55kW	5P1RD-1, 5P1RD-3	1	7010663
15c	Impeller 0,75kW	5P1RE-1, 5P1RE-3E2	1	7010667
15d	Impeller 1,10kW	5P1RF-1, 5P1RF-3E2	1	7010671
15e	Impeller 1,50kW	5P1RG-1, 5P1RG-3E2	1	7010675
15f	Impeller 2,20kW	5P1RH-1, 5P1RH-3E2	1	7010678
16	Impeller lock screw		1	
17	Mechanical seal		1	7010700
18	Basket		1	7010650
19a	Union Kit 50mm		2	7010714
19b	Union Kit 1-1/2"		2	

SPARE PARTS

STA-RITE POOL PUMP 5P2R / S5P2R

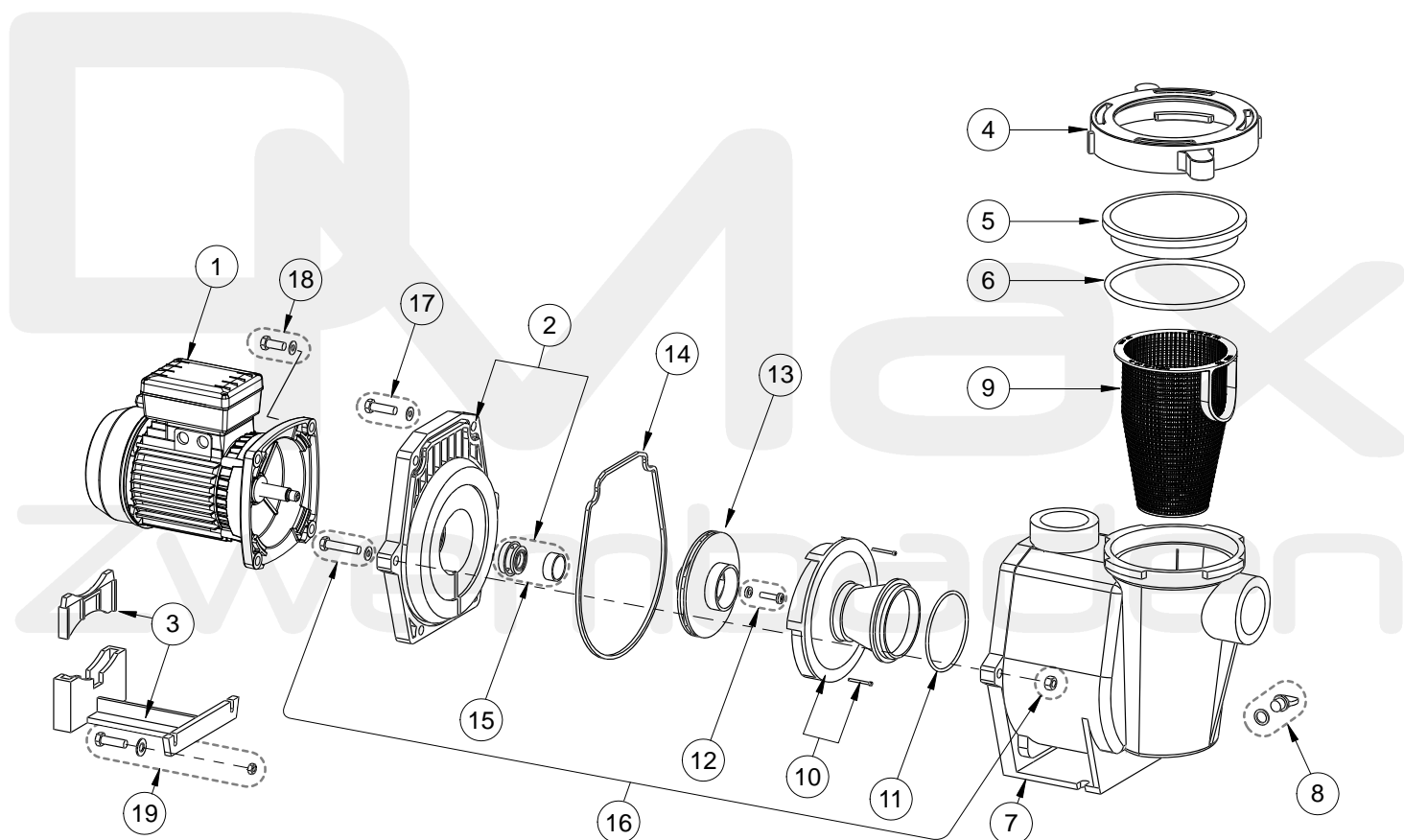


STA-RITE POOL PUMP 5P2R / S5P2R

NR.	DESCRIPTION	FOR FILTER	PART NR. INCLUDES	PART NR.
1a	Motor - Mono Phase 0,37KW	5P2RC-1, S5P2RC-1	1	
1a1	Capacitor 12,5µF	5P2RC-1, S5P2RC-1	1	7010422
1c	Motor - Mono Phase 0,55KW	5P2RD-1, S5P2RD-1	1	
1c1	Capacitor 16µF	5P2RD-1, S5P2RD-1	1	7010425
1e	Motor - Mono Phase 0,75KW	5P2RE-1, S5P2RE-1	1	
1e1	Capacitor 20µF	5P2RE-1, S5P2RE-1	1	7010426
1g	Motor - Mono Phase 1,10KW	5P2RF-1, S5P2RF-1	1	
1g1	Capacitor 31µF	5P2RF-1, S5P2RF-1	1	7010429
2	Seal Plate incl. Mechanical Seal		1	
3	Bolts		4	
4a	Base (0,37KW -> 0,55KW)	5P2RC-1, S5P2RC-1, 5P2RD-1, S5P2RD-1	1	
4b	Base (0,75KW -> 1,10KW)	5P2RE-1, S5P2RE-1, 5P2RF-1, S5P2RF-1	1	
5	O-Ring		1	
6	Mechanical seal (salt water resistant)		1	7010701
7	Clamp and knob Assembly		1	
8	Clamp Knob		1	
9a	Impeller 0,37KW Mono Phase	5P2RC-1, S5P2RC-1, S5P2RC-3	1	7012216
9c	Impeller 0,55KW Mono Phase	5P2RD-1, S5P2RD-1, S5P2RD-3	1	7012218
9e	Impeller 0,75KW Mono Phase	5P2RE-1, S5P2RE-1, S5P2RE-3	1	7012220
9g	Impeller 1,10KW Mono Phase	5P2RF-1, S5P2RF-1, S5P2RF-3	1	7012222
10	Impeller Lock Screw		1	
11a	Diffuser (0,37KW)	5P2RC-1, S5P2RC-1	1	
11b	Diffuser (0,55KW -> 1,10KW)	5P2RD-1, S5P2RD-1, 5P2RE-1, S5P2RE-1, 5P2RF-1, S5P2RF-1	1	
12	Bolts & Washers		3	
13	O-Ring		1	
14	Volute		1	
15	Drain plug		2	7010657
16	Square Gasket		1	
17	Bolts & Washers		4	
18	Strainer pot		1	7012224
19	Basket		1	7010652
20	O-Ring		1	7010706
21	Lid		1	7010692
22	Wrench for lid		1	7012225

SPARE PARTS

STA-RITE POOL PUMP WHISPERPRO S5P5R

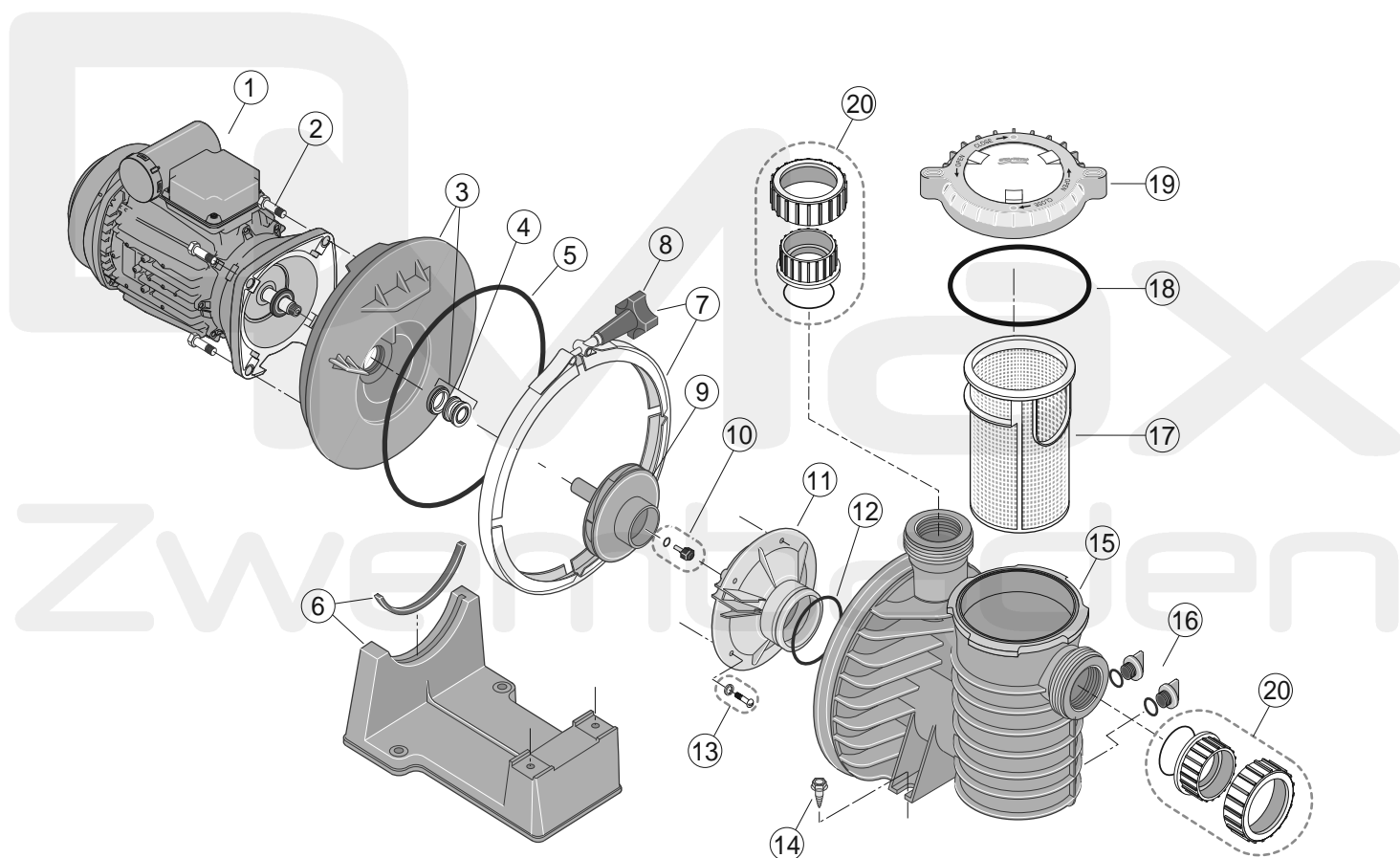


STA-RITE POOL PUMP WHISPERPRO S5P5R

NR.	DESCRIPTION	FOR FILTER	PART NR. INCLUDES	PART NR.
1a	Motor - Mono Phase 0,55kW	S5P5RD-1	1	
1a1	Capacitor 16µF	S5P5RD-1	1	7010425
1b	Motor - Tri Phase 0,55kW	S5P5RD-3	1	
1c	Motor - Mono Phase 0,75kW	S5P5RE-1	1	
1c1	Capacitor 20µF	S5P5RE-1	1	7010426
1d	Motor - Tri Phase 0,75kW	S5P5RE-3E2	1	
1e	Motor - Mono Phase 1,10kW	S5P5RF-1	1	
1e1	Capacitor 31,5µF	S5P5RF-1	1	7010429
1f	Motor - Tri Phase 1,10kW	S5P5RF-3E2	1	
1g	Motor - Mono Phase 1,50kW	S5P5RG-1	1	
1g1	Capacitor 35µF	S5P5RG-1	1	7010430
1h	Motor - Tri Phase 1,50kW	S5P5RG-3E2	1	
1i	Motor - Mono Phase 2,20kW	S5P5RH-1	1	
1i1	Capacitor 35µF	S5P5RH-1	1	7010430
1j	Motor - Tri Phase 2,20kW	S5P5RH-3E2	1	
2	Seal plate incl. Mechanical Seal		1	
3	Pump base		1	
4	Locking ring		1	7010694
5	Lid		1	7010690
6	O-ring		1	7010709
7	Housing BSP - black		1	
8	Drain plug & O-ring		2	7010657
9	Basket		1	7010649
10	Diffuser		1	
11	Seal Diffuser		1	
12	Impeller Lock Screw		1	
13	Impeller 0,55KW	S5P5RD-1, S5P5RD-3	1	
	Impeller 0,75KW	S5P5RE-1, S5P5RE-3E2	1	
	Impeller 1,10KW	S5P5RF-1, S5P5RF-3E2	1	
	Impeller 1,50KW	S5P5RG-1, S5P5RG-3E2	1	
	Impeller 2,20KW	S5P5RH-1, S5P5RH-3E2	1	
14	Gasket Seal Plate		1	
15	Mechanical seal		1	7016790
16	Bolts & Washers		2	
17	Bolts & Washers		4	
18	Bolts & Washers		4	
19	Bolts, Nuts & Washers		2	
	Seal set (Partn° 6, 11, 14, 15)		1	

SPARE PARTS

STA-RITE POOL PUMP 5P6R

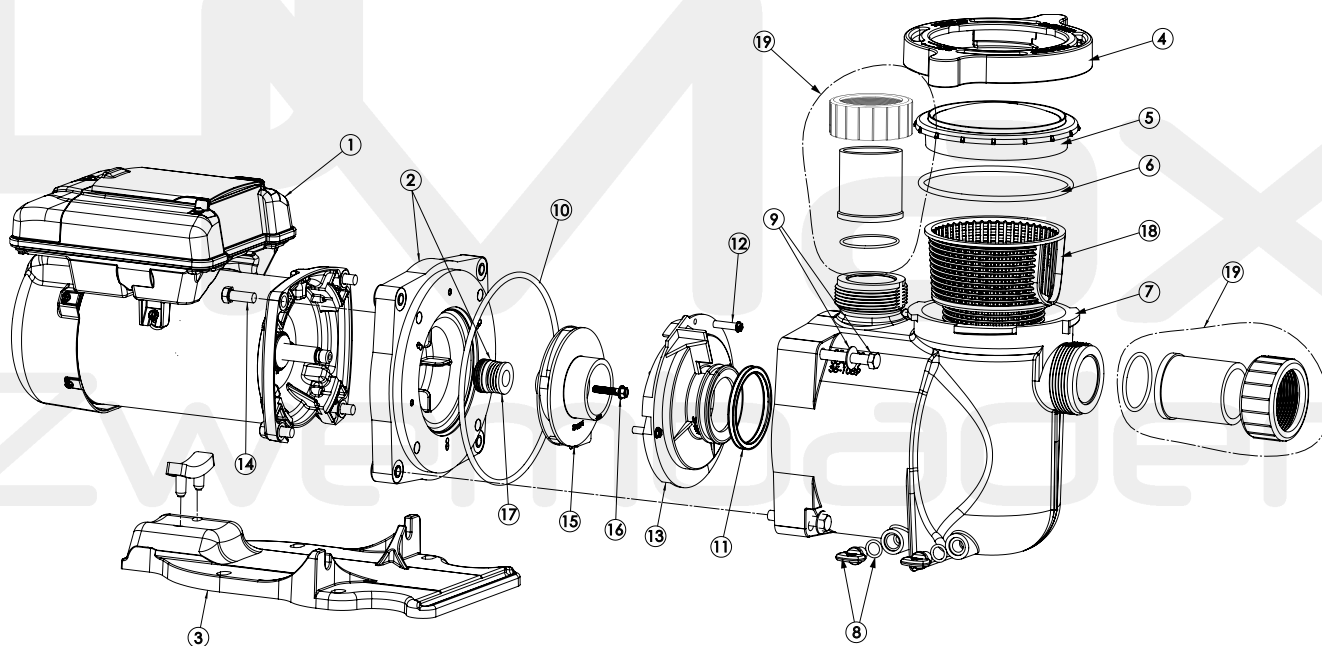


STA-RITE POOL PUMP 5P6R

NR.	DESCRIPTION	FOR FILTER	PART NR. INCLUDES	PART NR.
1a	Motor - Mono Phase 0,55KW	5P6RD-1	1	
1a1	Capacitor 16µF	5P6RD-1	1	7010425
1b	Motor - Tri Phase 0,55KW	5P6RD-3	1	
1c	Motor - Mono Phase 0,75KW	5P6RE-1	1	
1c1	Capacitor 20µF	5P6RE-1	1	7010426
1d	Motor - Tri Phase 0,75KW	5P6RE-3E2	1	
1e	Motor - Mono Phase 1,10KW	5P6RF-1	1	
1e1	Capacitor 31,5µF	5P6RF-1	1	7010429
1f	Motor - Tri Phase 1,10KW	5P6RF-3E2	1	
1g	Motor - Mono Phase 1,50KW	5P6RG-1	1	
1g1	Capacitor 35µF	5P6RG-1	1	7010430
1h	Motor - Tri Phase 1,50KW	5P6RG-3E2	1	
1i	Motor - Mono Phase 2,20KW	5P6RH-1	1	
1i1	Capacitor 35µF	5P6RH-1	1	7010430
1j	Motor - Tri Phase 2,20KW	5P6RH-3E2	1	
2	Screw		4	
3	Seal Plate incl. Mechanical Seal		1	
4	Mechanical seal		1	7012202
5	O-Ring		1	
6a	Base (0,55KW)	5P6RD	1	
6b	Base (0,75KW -> 2,20KW)	5P6RE - 5P6RH	1	
7	Clamp and knob Assembly		1	
8	Clamp Knob		1	
9a	Impeller 0,55KW Mono Phase	5P6RD-1	1	7012203
9b	Impeller 0,55KW Tri Phase	5P6RD-3	1	7012204
9c	Impeller 0,75KW Mono Phase	5P6RE-1	1	7012205
9d	Impeller 0,75KW Tri Phase	5P6RE-3E2	1	7012206
9e	Impeller 1,10KW Mono & Tri Phase	5P6RF-1, 5P6RF-3E2	1	7012207
9f	Impeller 1,50KW Mono & Tri Phase	5P6RG-1, 5P6RG-3E2	1	7012208
9g	Impeller 2,20KW Mono & Tri Phase	5P6RH-1, 5P6RH-3E2	1	7012209
10	Impeller Lock Screw		1	
11	Diffuser		1	
12	O-Ring		1	
13	Bolts & Washers		5	
14	Screw		2	
15	Pump body assembly (includes Partn° 16, 17, 18 & 19)		1	7012210
16	Drain plug		2	7010657
17	Basket		1	7012211
18	O-Ring		1	7012212
19	Lid & lock assembly		1	7012213
20a	Slip union kit 63mm		2	7012214
20b	Slip union kit 2"		2	

SPARE PARTS

STA-RITE POOL PUMP S5P1R-VS



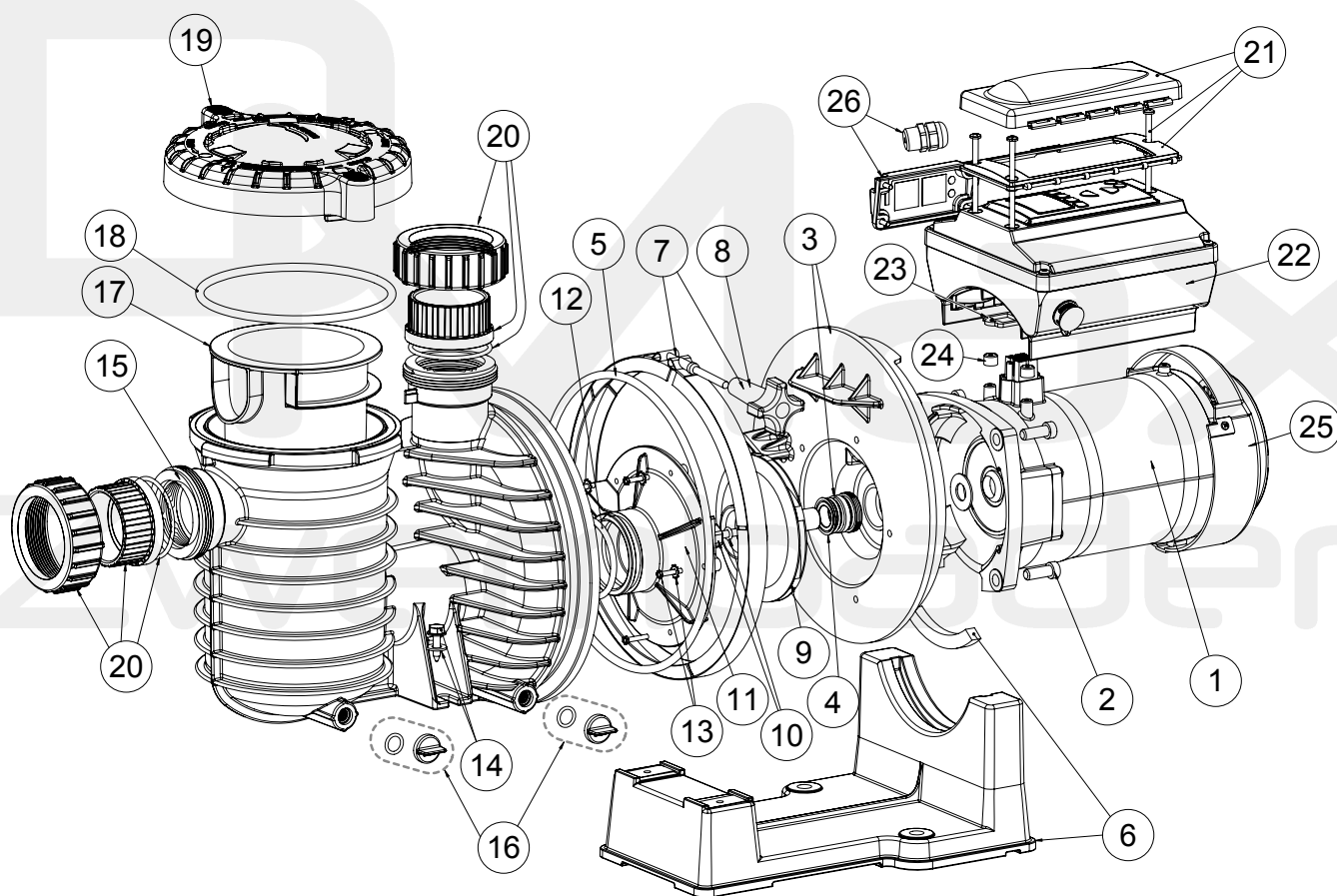
STA-RITE POOL PUMP S5P1R-VS

NR.	DESCRIPTION	PART NR. INCLUDES	PART NR.
1	Motor/Drive Variable speed combined	1	7016556
2	Seal plate incl Mechanical Seal	1	7015698
3	Pump base	1	
4	Locking ring	1	7010693
5	Lid	1	7010689
6	O-ring	1	7010710
7	Housing BSP - black	1	
8	Drain Plug & O-ring	2	
9	Bolt & Washer	4	
10	O-ring	1	
11	Seal	2	
12	Screw	3	
13	Diffuser	1	
14	Bolt	4	
15	Impeller	1	7010667
16	Impeller lock screw	1	
17	Mechanical seal	1	7010700
18	Basket	1	7010650
19	Union Kit 50mm	2	
	Union Kit 1-1/2"	2	
	Seal set (Partn° 6, 10, 11, 17)		

ZWEMBAD

SPARE PARTS

STA-RITE POOL PUMP INTELLIFLO SW5P6R-VSD



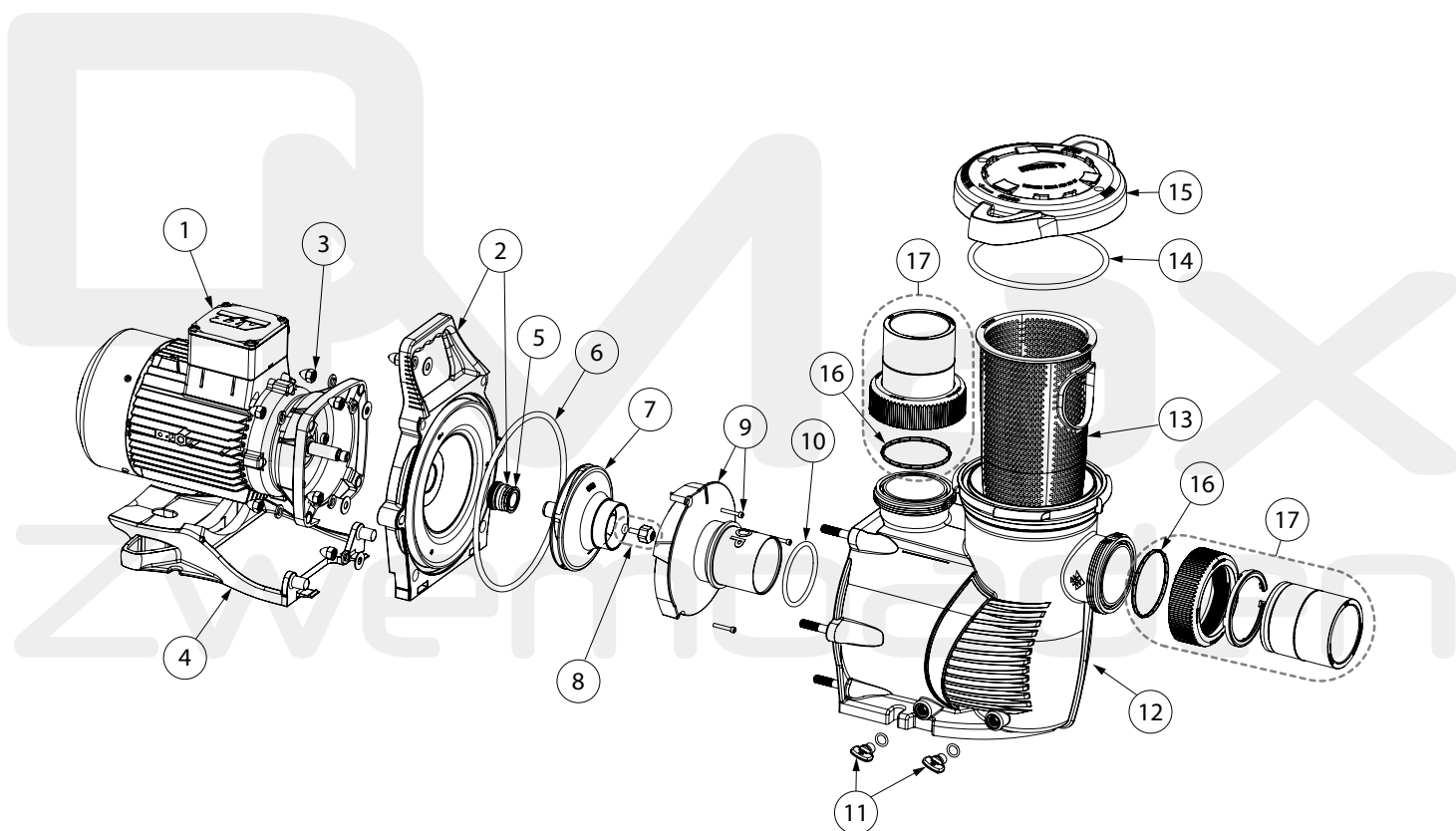
STA-RITE POOL PUMP INTELLIFLO SW5P6R-VSD

NR.	DESCRIPTION	PART NR. INCLUDES	PART NR.
1	Intelli VFD Motor	1	
2	Screw	4	
3	Seal Plate incl. Mechanical Seal	1	
4	Mechanical seal	1	7012195
5	O-Ring	1	
6	Base	1	
7	Clamp Assembly	1	
8	Clamp Knob	1	
9	Impeller	1	7012196
10	Impeller Lock Screw	1	
11	Diffuser	1	
12	O-Ring	1	
13	Bolts & Washers	5	
14	Screw	2	
15	Pump body assembly (includes Partn° 16, 17, 18 & 19)	1	7012197
16	Drain plug	2	7010657
17	Basket	1	7012198
18	O-Ring	1	7012199
19	Lid & lock assembly	1	7012200
20	Slip union kit	2	7012201
21	Control Cover Assembly V1	1	
	Control Cover Assembly V2	1	
22	Variable speed VSD CE drive Intelliflo	1	7016557
23	Gasket	1	
24	Spacer Cap	3	
25	Fan & Fancover	1	
26	Cover Assembly	1	
	3/3 union 50/63mm x 2" female thread with O-ring	1	7012652

Zwembaden

SPARE PARTS

STA-RITE POOL PUMP INTELLIFLO 5PXF-VSD



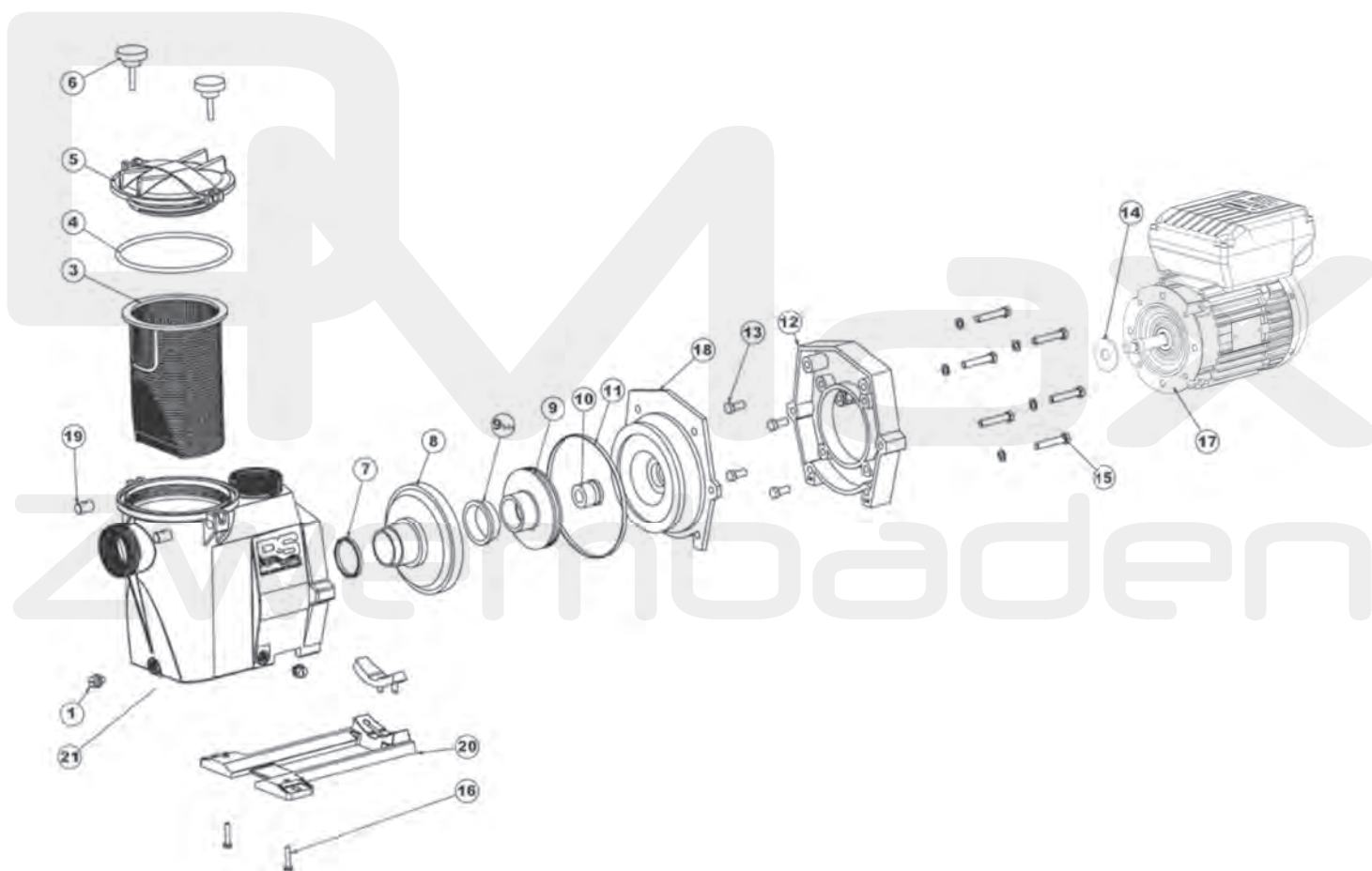
STA-RITE POOL PUMP INTELLIFLO 5PXF-VSD

NR.	DESCRIPTION	PART NR. INCLUDES	PART NR.
1	Intelli VFD Motor	1	
2	Acorn Fastener Kit	10	
3	Base	1	
4	Seal plate w/ Mechanical Seal	1	
5	Mechanical seal	1	7012184
6	O-Ring	1	
7	Impeller 2,20KW	1	7012185
8	Impeller lock screw	1	7012186
9	Diffuser 2,20KW	1	7012187
10	O-Ring	1	7012188
11	Drain plug	2	7010658
12	Pump body assembly (includes partn° 11, 13, 14 & 15)	1	7012189
13	Basket	1	7012190
14	O-Ring	1	7012191
15	Lid & lock assembly	1	7012192
16	Diamond seal set	2	7012193
17	Union Set	2	7012194
18a	Control Cover Assembly V1	1	
18b	Control Cover Assembly V2	1	
19	Variable Speed VSD CE drive Intelliflo	1	7016557
20	Gasket	1	
21	Spacer Cap	3	
22	Fan & Fancover	1	
23	Cover Assembly	1	
	3/3 union 50/63mm x 2" female thread with o-ring	1	7012652

Zwembaden

SPARE PARTS

HAYWARD POOL PUMP, TYPE RS II (VSTD)



HAYWARD POOL PUMP, TYPE RS II (VSTD)

NR.	DESCRIPTION	PART NR. INCLUDES	PART NR.
1	Drainplug	2	7016764
3	Basket with handle	1	7016765
4	O-ring for lid	1	7016766
5	Transparent lid	1	7016767
6	lock screw	2	
7	O-ring for diffuser	1	
8	Diffuser	1	
9a	Impeller type RS II 30081	1	7017139
9b	Impeller type RS II 30111	1	7017140
9c	Impeller type RS II 30161	1	7017141
9d	Impeller type RS II 30201/03	1	7017142
9e	Impeller type RS II 30303	1	7017143
9f	Impeller type RS II VSTD	1	7016768
9 bis	Ring for impeller	1	
10	Mechanical seal	1	7016769
11	O-ring for flange	1	
12	Pump flange	1	
13	Bolt	4	
14	Slinger DE43 DI14,5 EP2,7	1	7019480
15	Bolt	6	
17	Motor VSTD	1	
	Variable speed drive	1	7016770
19	Lock screw + swivel nut	2	7016771
	Cooling fan	1	7016772
	Cooling Fan 1.5 - 2.2 kW	1	7017146
	Fan cover FS 71	1	7017144
	Fan cover FS 80	1	7017145
	Fan cover type VS	1	7016773
	Union connector Kit 63mm (long) for RS II series	1	7027712
	Union connector Kit 63mm (short) for RS II series	1	7027713

Zwembaden

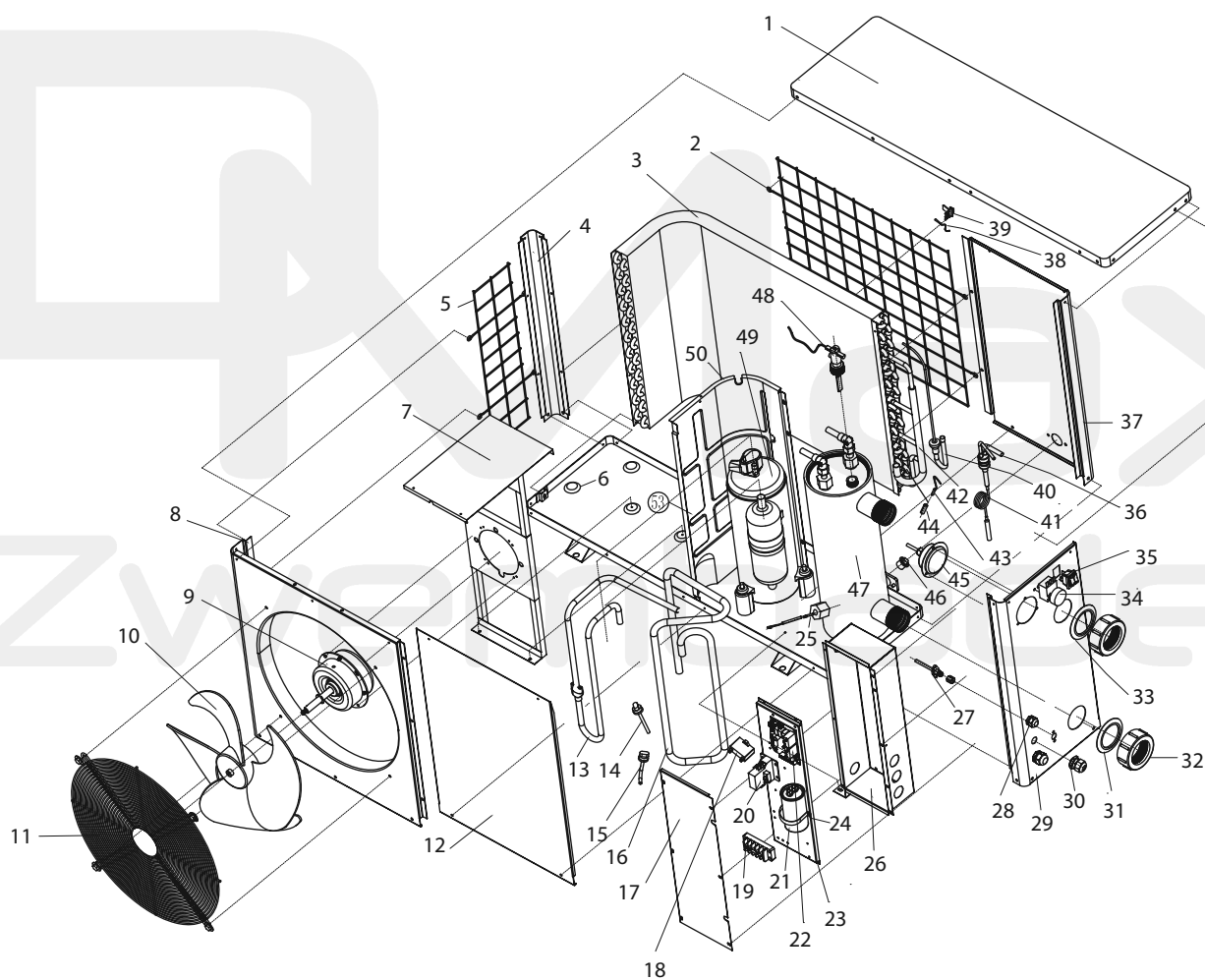
SPARE PARTS

7008312 / 13 - ECO 3 & ECO 5 HEAT PUMP

NR.	DESCRIPTION	FOR HEATPUMP	PART NR. INCLUDES	PART NR.
1	Front grill		1	
2	Front panel		1	
3	Fan blade 320mm x 135mm		1	7010542
4	Fan motor 18 Watt		1	7010520
5	Fan motor bracket		1	
6	maintain board		1	
7	Base tray		1	
8a	Compressor	Eco 3	1	
8b	Compressor	Eco 5	1	
9	Temperature sensor of water-in		1	7010534
10a	Titanium heat exchanger	Eco 3	1	
10b	Titanium heat exchanger	Eco 5	1	
11	Panel on the side		1	
12	Drainage hole plug		1	
13	Suction valve		1	
14	Cable joints		1	
15	Pressure gauge 5,5 mPA/100°C		1	7010518
16	Thermostat		1	7010517
17	Mechanical switch		1	7010516
18	Panel on the side		1	
19	Water inlet/outlet bolt		1	
20a	Suction pipe	Eco 3	1	
20b	Suction pipe	Eco 5	1	
21a	Exhaust pipe	Eco 3	1	
21b	Exhaust pipe	Eco 5	1	
22a	Pipe (4 way valve to evaporator)	Eco 3	1	
22b	Pipe (4 way valve to evaporator)	Eco 5	1	
23a	Pipe (4 way valve to heat exchanger)	Eco 3	1	
23b	Pipe (4 way valve to heat exchanger)	Eco 5	1	
24	Water connection nut		1	7014126
25	Cappillary		1	
26a	Collection pipes	Eco 3	1	
26b	Collection pipes	Eco 5	1	
27a	Evaporator	Eco 3	1	
27b	Evaporator	Eco 5	1	
28	Pipes temperature sensor collet		1	
30	Back grill		1	
31	Temperature sensor ambient		1	7010537
32	Ambient temperature sensor clip		1	
33	Top cover		1	
34	Compressor wiring clip		1	
35	Water flow switch		1	7010531
36	Isolation panel		1	
37	Electric box		1	
38	Cable fixing clamp-up		1	
39	Cable fixing clamp-down		1	
40	Terminal blocks		1	7010526
41	Controller box cover		1	
42	PC board ZL 6671		1	7010512
43	Capacitance clamp		1	
44	Capacitor 35µF		1	7010430
46	Capacitor 2µF		1	7010416
47	Pillar		1	
48	Grill on the side		1	
49	Low pressure protection switch		1	7010529
50	High pressure protection switch		1	7010530
	Winter cover		1	7009812

SPARE PARTS

7008314 / 15 - ECO 8 & ECO 10 HEAT PUMP

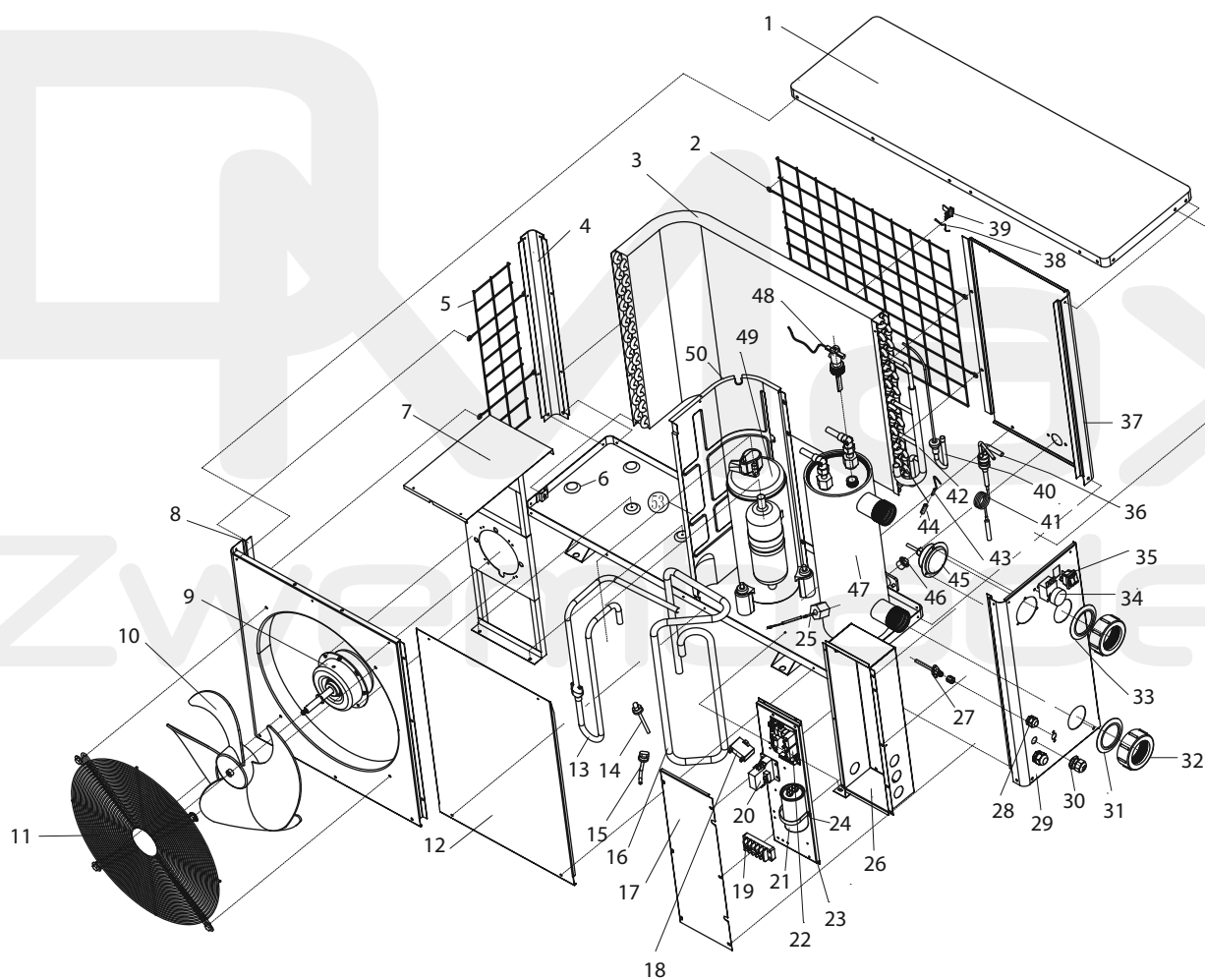


7008314 / 15 - ECO 8 & ECO 10 HEAT PUMP

NR.	DESCRIPTION	FOR HEATPUMP	PART NR. INCLUDES	PART NR.
1	Pillar		1	
2	Side grill		1	
3a	Evaporator	Eco 8	1	
3b	Evaporator	Eco 10	1	
4	Isolation panel		1	
5	Fan motor bracket		1	
6	Fan motor 25 Watt		1	7010521
7	Fan blade 400mm x 118mm		1	7010538
8	Front panel		1	
9	Front grill		1	
10	Service panel		1	
11	Electric box cover		1	
12	PC board ZL 6671		1	7010512
14	Capacitor 2µF		1	7010416
15	Capacitance wiring clip		1	
16	Capacitor 60µF		1	7010433
17	Cable fixing clamp		1	
18	Terminal blocks		1	7010526
19	Scaleboard		1	
20	Electric box		1	
21a	Compressor	Eco 8	1	
21b	Compressor	Eco 10	1	
22	Base tray		1	
23	Side panel		1	
24	Cable joints		1	
25	Drainage hole plug		1	
26	Suction valve		1	
27	Water connection nut		1	7014126
28	Water inlet bolt (blue)		1	
29	Pressure gauge 5,5 mPA/100°C		1	7010518
30	Thermostat		1	7010517
31	Mechanical switch		1	7010516
32	Water connection nut		1	7014126
33	Water outlet bolt (red)		1	
34a	Titanium heat exchanger	Eco 8	1	
34b	Titanium heat exchanger	Eco 10	1	
35	Water-in temperature sensor clip		1	
36	Temperature sensor of water-in		1	7010534
37	High pressure protection switch		1	7010530
38	Capillary assembly		1	
39	Pipe temperature sensor clip		1	
40	Back panel		1	
41	Temperature sensor pipes		1	7010533
42	Exhaust pipe		1	
43	Low pressure protection switch		1	7010529
44	Suction pipe		1	
45	Filter		1	
46	Water flow switch		1	7010531
47	Ambient temperature sensor clip		1	
48	Temperature sensor ambient		1	7010537
49	Back grill		1	
50	Top cover		1	
	Winter cover		1	7009813

SPARE PARTS

7008316 - ECO 12 HEAT PUMP



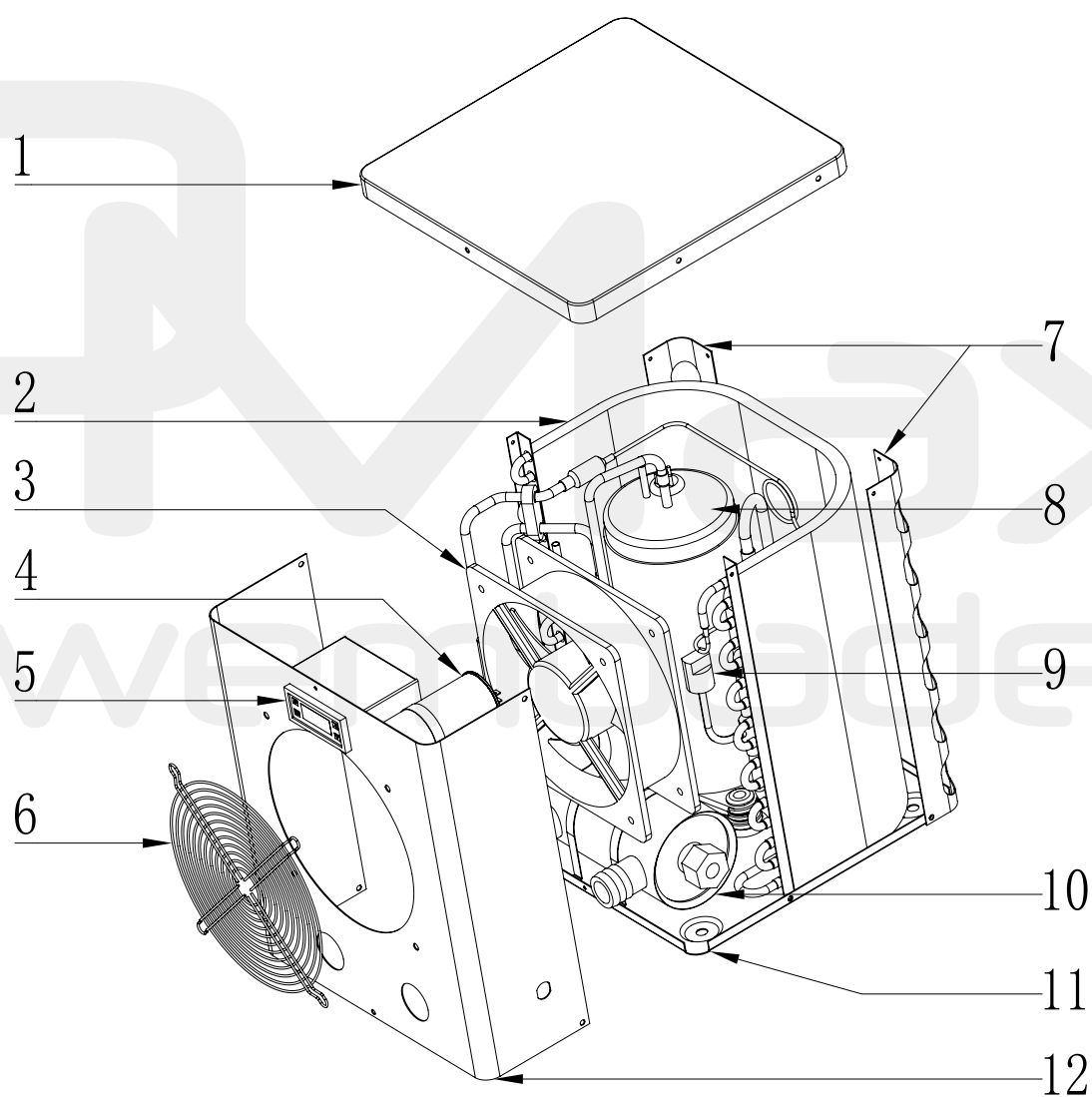
7008316 - ECO 12 HEAT PUMP

NR.	DESCRIPTION	PART NR. INCLUDES	PART NR.
1	Top cover	1	
2	Back grill	1	
3	Evaporator	1	
4	Left pillar (Back)	1	
5	Left grill	1	
6	Base tray	1	
7	Pillar2	1	
8	Panel	1	
9	Fan motor 40 Watt	1	7010522
10	Fan blade 420mm x 148mm	1	7010539
11	Front panel	1	
12	Service panel	1	
13	Exhaust pipe	1	
14	High pressure protection switch	1	7010530
15	Low pressure protection switch	1	7010529
16	Suction pipe	1	
17	Electric bo cover	1	
18	Capacitor 3µF	1	7010417
19	Terminal blocks	1	7010526
20	AC communicator	1	7010519
21	Capacitor 60µF	1	7010433
22	PC board ZL 6671	1	7010512
23	Scaleboard	1	
24	Compressor capacitance clip	1	
25	Sensor clip	1	
26	Electric bo cover	1	
27	Suction valve, screw cap	1	
28	Waterproof cable joint PG7	1	
29	Right panel	1	
30	Waterproof cable joint P11	1	
31	Water inlet bolt (blue)	1	
32	Water connection nut	1	7014126
33	Water outlet bolt (red)	1	
34	Thermostat	1	7010517
35	Mechanical switch	1	7010516
36	Pipe (heat exchanger to capillary)	1	
37	Back panel	1	
38	Temperature sensor ambient	1	7010537
39	Ambient temperature sensor clip	1	
40	Liquid separator	1	
41	Capillary	1	
42	Collection pipes	1	
43	Temperature sensor pipes	1	7010533
45	Pressure gauge 5,5 mPA/100°C	1	7010518
46	Drainage hole plug	1	
47	Titanium heat exchanger	1	
48	Water flow switch	1	7010531
49	Compressor	1	
50	Isolation panel	1	
	Winter cover	1	7009814

SPARE PARTS

7024509 - ECO HEAT PUMP, TYPE PLUG & PLAY A3/32

eco



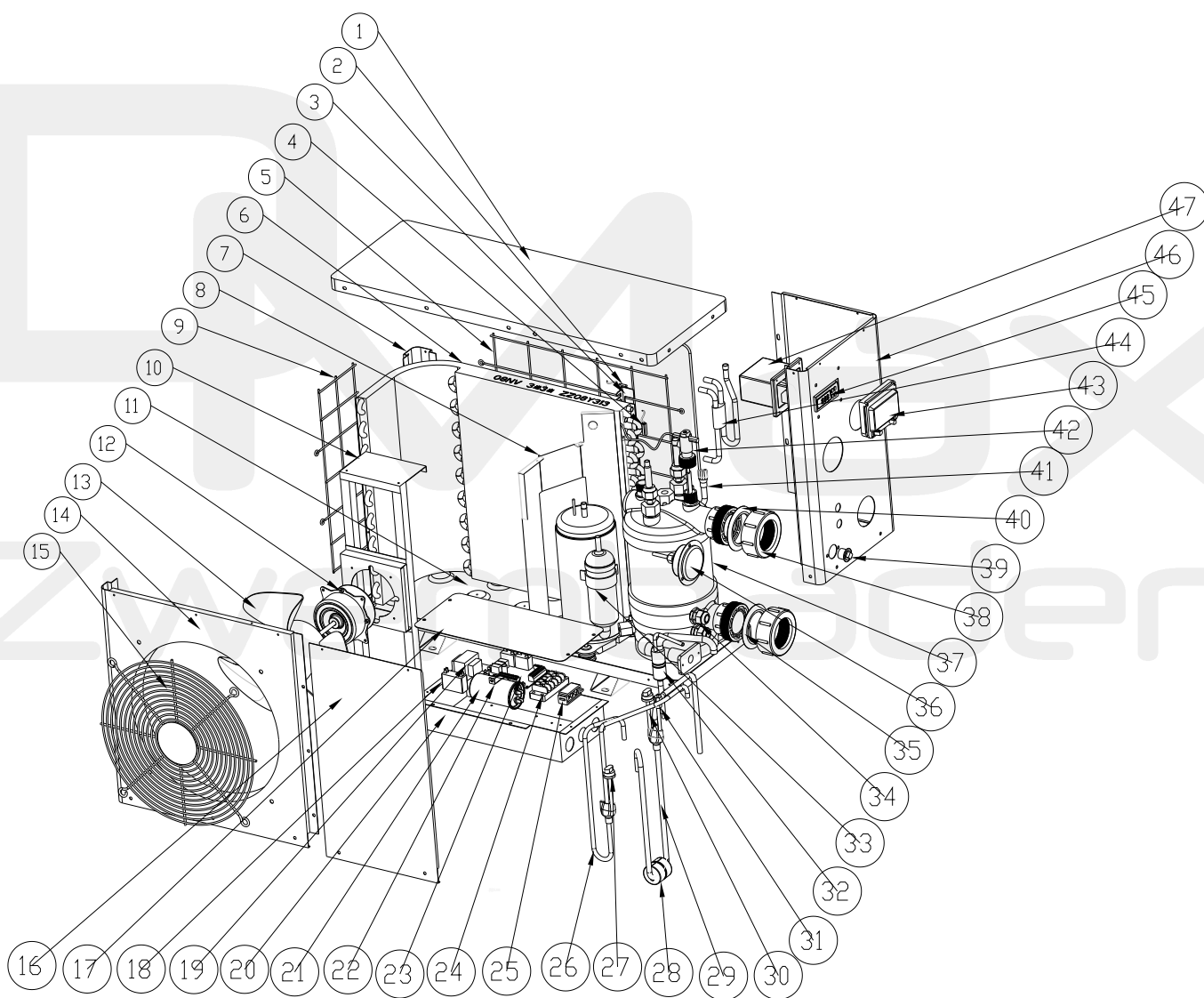
7024509 - ECO HEAT PUMP, TYPE PLUG & PLAY A3/32

NR.	DESCRIPTION	PART NR.
1	Top cover	
2	Evaporator	
3	Fan motor assembly FP-20060EX-S1-B	7024885
4	Condensator 25µF type round wired	7010427
5	LED display / controller	7024894
6	Grill	
7	Back frame	
8	Compressor (KSM93V11UDZ)	
9	Low pressure switch 0.1 – 0.3Mpa	7024791
10	Titanium heat exchanger	
11	Chassis	
12	Front panel	
	Temperature sensor	7011007



SPARE PARTS

7018517 - FLOTIDE HEAT PUMP (TYPE 3)

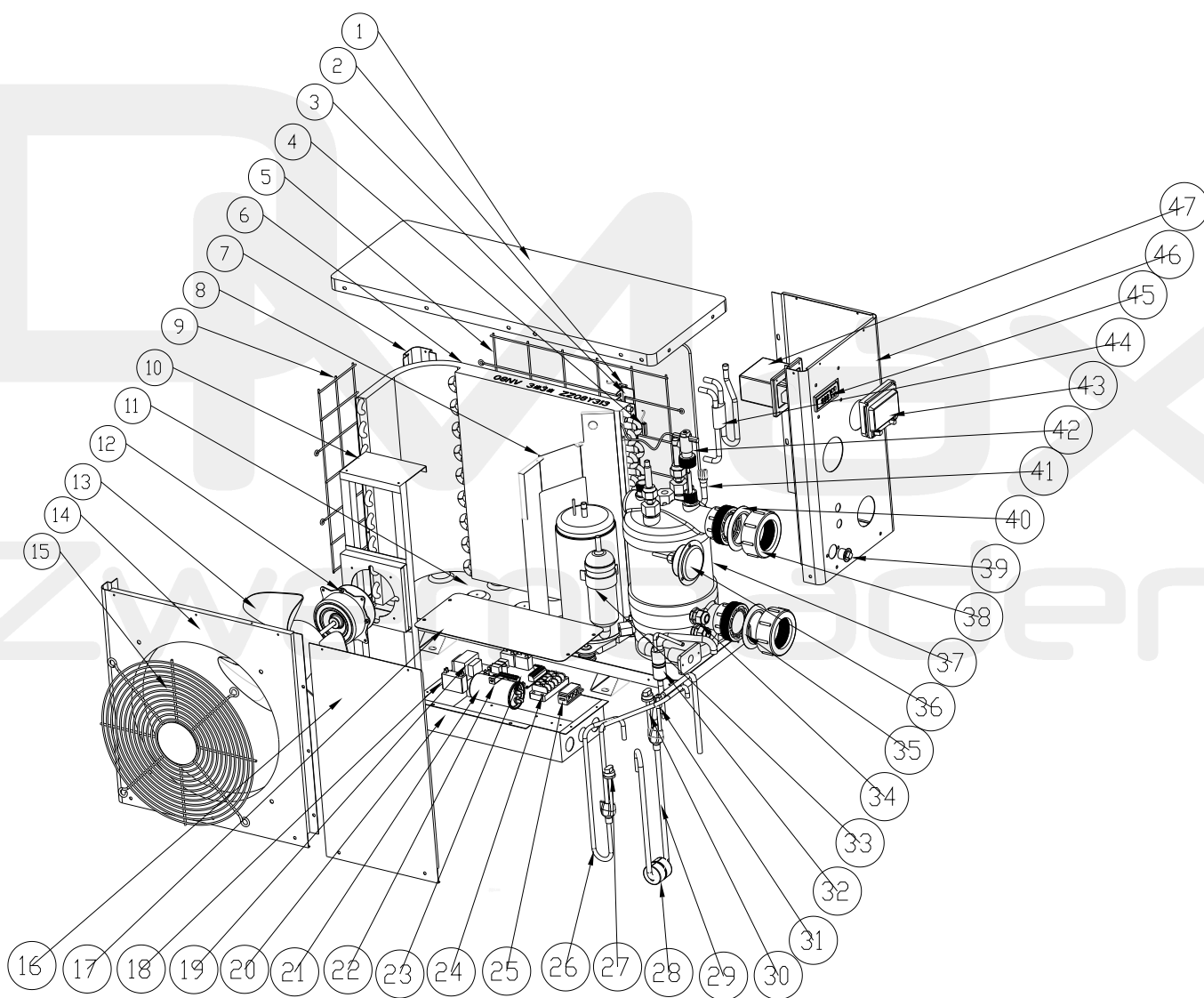


7018517 - FLOTIDE HEAT PUMP (TYPE 3)

NR.	DESCRIPTION	PART NR.
1	Top cover	
2	Ambient temperature sensor T5	7010537
3	Ambient temp. sensor clip	
4a	Pipe temperature sensor T3	7010533
4b	Water in temperature sensor T1	7010534
4c	Water out temperature sensor T2	7010535
4d	Back gas temperature sensor T4	7010536
5	Back grill	
6	Evaporator	
7	Pillar	
8	Isolation panel	
9	Left grill	
10	Motor fixture	
11	Base tray	
12	Fan motor YDK-18-6 18W	7010520
13	Fan blade 320mm x 135mm, 7mm hole anticlockwise	7010542
14	Front panel	
15	Ventilation grid	
16	Service panel	
17	Electric box cover	
18	Capacitor 2 μ F type square plugged	7010416
19	Transformer ZHL-03/EL-48	7010532
20	Electric box	
21	Capacitor 25 μ F type round wired	7010427
22	Clip	
23	PC board Flotide ZK 101 V13	7019176
24	Terminal block 220-240 volt 16 Amp (10mm ²)	7010525
25	Wiring clip	
26	Exhaust pipe	
27	High pressure switch 3.6 – 4.2Mpa	7024793
28	Anti-vibration hammer	
29	Return pipe	
30	Low pressure switch 0.1 – 0.3Mpa	7024791
31	Electronic expansion valve	
32	Piping	
33	Compressor	
34	Terminal block 380-400 volt 16 Amp	7010526
35	Blue rubber ring	
36	Pressure gauge	7010518
37	Heat exchanger	
38	Water connection set 50mm compression	7014126
39	Plug PP 1/2" male thread 10bar black	0121241
40	Red rubber ring	
41	Distribution pipe	
42	Water flow switch with glue adapter 32 mm	7006471
43	Waterproof box	
44	Collective pipe	
45	LED display Flotide XK 302 V1	7019178
46	Right panel	
47	Display cover	

SPARE PARTS

7018518 - FLOTIDE HEAT PUMP (TYPE 5)

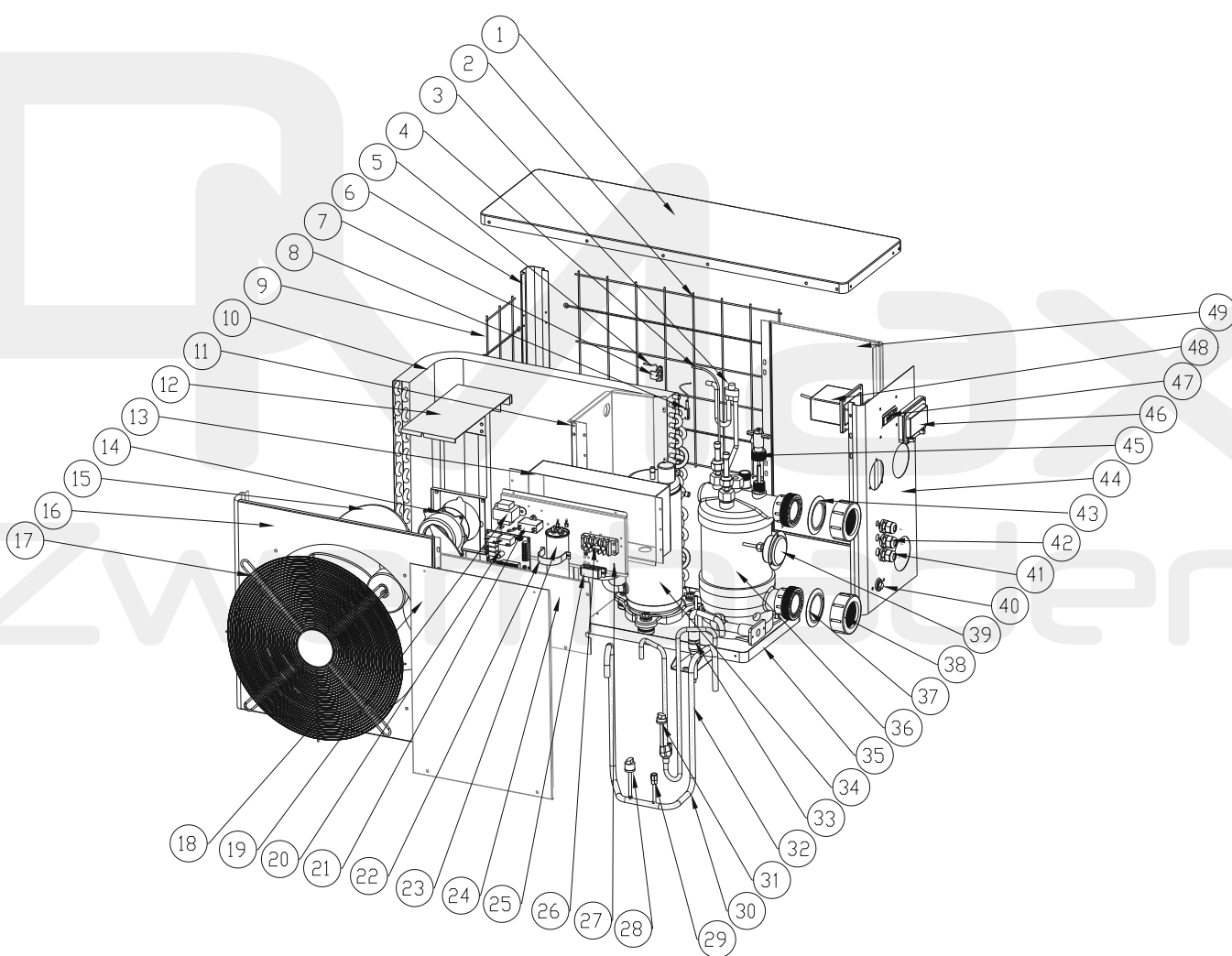


7018518 - FLOTIDE HEAT PUMP (TYPE 5)

NR.	DESCRIPTION	PART NR.
1	Top cover	
2	Ambient temperature sensor T5	7010537
3	Ambient temp. sensor clip	
4a	Pipe temperature sensor T3	7010533
4b	Water in temperature sensor T1	7010534
4c	Water out temperature sensor T2	7010535
4d	Back gas temperature sensor T4	7010536
5	Back grill	
6	Evaporator	
7	Pillar	
8	Isolation panel	
9	Left grill	
10	Motor fixture	
11	Base tray	
12	Fan motor YDK-18-6 18W	7010520
13	Fan blade 320mm x 135mm, 7mm hole anticlockwise	7010542
14	Front panel	
15	Ventilation grid	
16	Service panel	
17	Electric box cover	
18	Capacitor 2 μ F type square plugged	7010416
19	Transformer ZHL-03/EL-48	7010532
20	Electric box	
21	Capacitor 25 μ F type round wired	7010427
22	Clip	
23	PC board Flotide ZK 101 V13	7019176
24	Terminal block 220-240 volt 16 Amp (10mm ²)	7010525
25	Wiring clip	
26	Exhaust pipe	
27	High pressure switch 3.6 – 4.2Mpa	7024793
28	Anti-vibration hammer	
29	Return pipe	
30	Low pressure switch 0.1 – 0.3Mpa	7024791
31	Electronic expansion valve	
32	Piping	
33	Compressor	
34	Terminal block 380-400 volt 16 Amp	7010526
35	Blue rubber ring	
36	Pressure gauge	7010518
37	Heat exchanger	
38	Water connection set 50mm compression	7014126
39	Plug PP 1/2" male thread 10bar black	0121241
40	Red rubber ring	
41	Distribution pipe	
42	Water flow switch with glue adapter 32 mm	7006471
43	Waterproof box	
44	Collective pipe	
45	LED display Flotide XK 302 V1	7019178
46	Right panel	
47	Display cover	

SPARE PARTS

7018519 - FLOTIDE HEAT PUMP (TYPE 8)

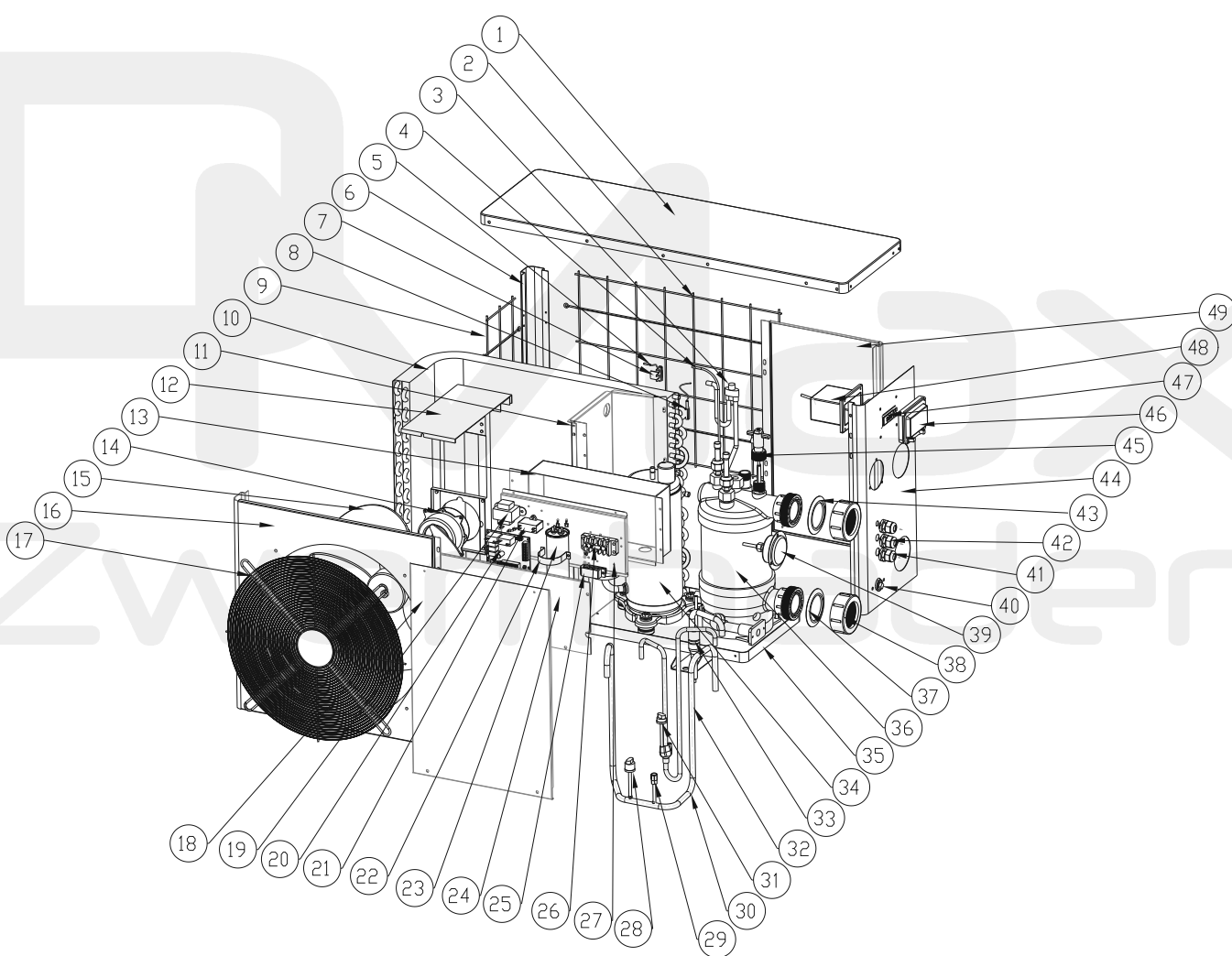


7018519 - FLOTIDE HEAT PUMP (TYPE 8)

NR.	DESCRIPTION	PART NR.
1	Top cover	
2	Back grill	
3	Collective pipe	
4	Distribution pipe	
5	Ambient temperature sensor T5	7010537
6	Pillar	
7	Ambient temp. sensor clip	
8a	Pipe temperature sensor T3	7010533
8b	Water in temperature sensor T1	7010534
8c	Water out temperature sensor T2	7010535
8d	Back gas temperature sensor T4	7010536
9	Left grill	
10	Evaporator	
11	Isolation panel	
12	Motor fixture	
13	Electric box	
14	Fan motor YDK-25-6 25W	7010521
15	Fan blade 401 x 119, 8mm hole anticlockwise	7021814
16	Front panel	
17	Ventilation grid	
18	Service panel	
19	Transformer ZHL-03/EL-48	7010532
20	PC board Flotide ZK 101 V13	7019176
21	Capacitor 2µF type square plugged	7010416
22	Clip	
23	Capacitor 45µF type round wired	7017684
24	Electric box cover	
25	Wiring clip	
26	Terminal block 220-240 volt 16 Amp (10mm ²)	7010525
27	Scaleboard	
28	Low pressure switch 0.1 – 0.3Mpa	7024791
29	Electronic expansion valve	
30	Return pipe	
31	High pressure switch 3.6 – 4.2Mpa	7024793
32	Exhaust pipe	
33	Piping	
34	Compressor	
35	Base tray	
36	Heat exchanger	
37	Blue rubber ring	
38	Water connection set 50mm compression	7014126
39	Pressure gauge	7010518
40	Plug PP 1/2" male thread 10bar black	0121241
41	Terminal block 380-400 volt 16 Amp	7010526
42	Terminal block 380-400 volt 16 Amp	7010526
43	Red rubber ring	
44	Right panel	
45	Water flow switch with glue adapter 32 mm	7006471
46	Waterproof box	
47	LED display Flotide XK 302 V1	7019178
48	Display cover	
49	Back panel	

SPARE PARTS

7018520 - FLOTIDE HEAT PUMP (TYPE 10)

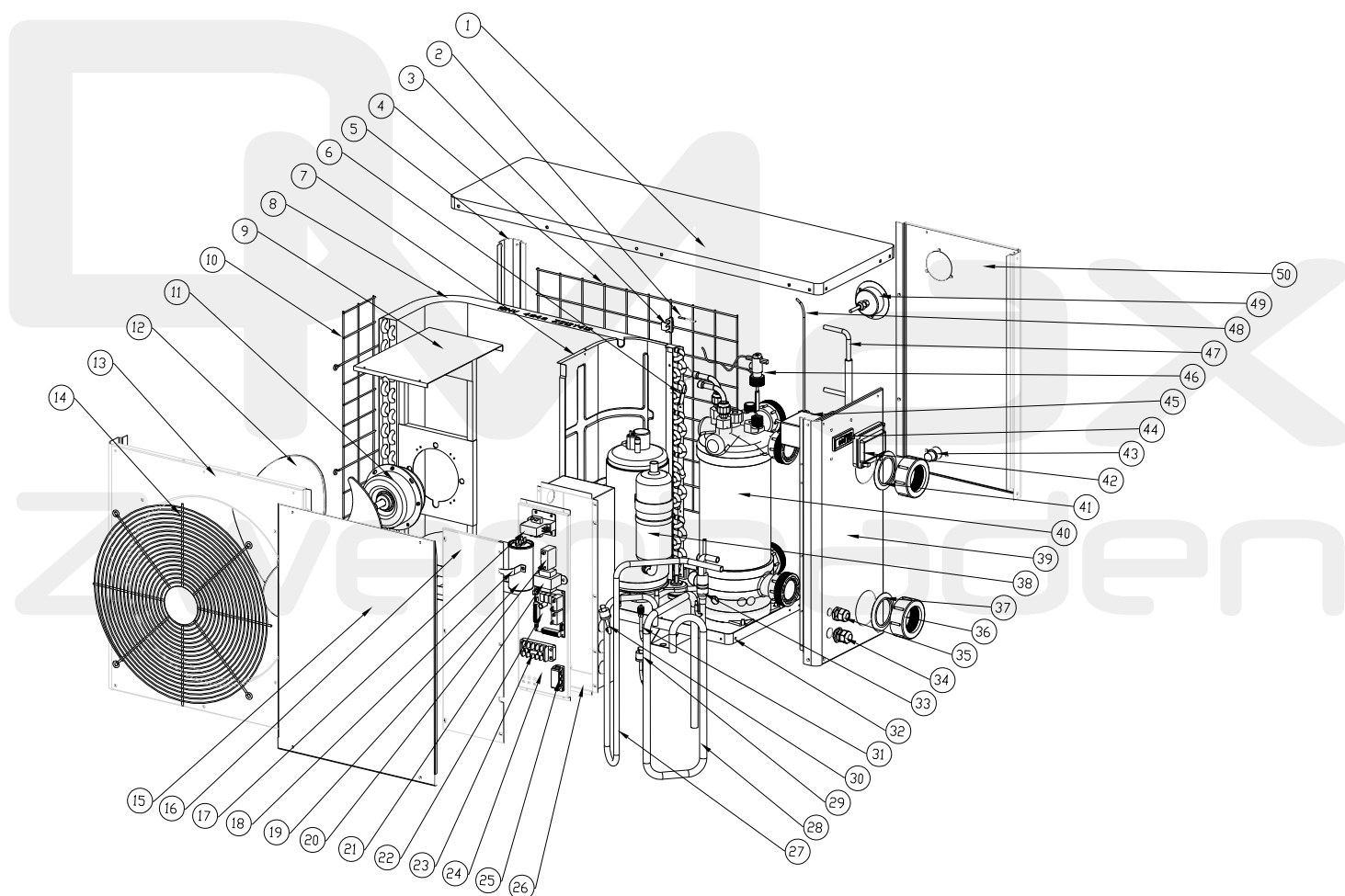


7018520 - FLOTIDE HEAT PUMP (TYPE 10)

NR.	DESCRIPTION	PART NR.
1	Top cover	
2	Back grill	
3	Collective pipe	
4	Distribution pipe	
5	Ambient temperature sensor T5	7010537
6	Pillar	
7	Ambient temp. sensor clip	
8a	Pipe temperature sensor T3	7010533
8b	Water in temperature sensor T1	7010534
8c	Water out temperature sensor T2	7010535
8d	Back gas temperature sensor T4	7010536
9	Left grill	
10	Evaporator	
11	Isolation panel	
12	Motor fixture	
13	Electric box	
14	Fan motor YDK-25-6 25W	7010521
15	Fan blade 401 x 119, 8mm hole anticlockwise	7021814
16	Front panel	
17	Ventilation grid	
18	Service panel	
19	Transformer ZHL-03/EL-48	7010532
20	PC board Flotide ZK 101 V13	7019176
21	Capacitor 2µF type square plugged	7010416
22	Clip	
23	Capacitor 45µF type round wired	7017684
24	Electric box cover	
25	Wiring clip	
26	Terminal block 220-240 volt 16 Amp (10mm ²)	7010525
27	Scaleboard	
28	Low pressure switch 0.1 – 0.3Mpa	7024791
29	Electronic expansion valve	
30	Return pipe	
31	High pressure switch 3.6 – 4.2Mpa	7024793
32	Exhaust pipe	
33	Piping	
34	Compressor	
35	Base tray	
36	Heat exchanger	
37	Blue rubber ring	
38	Water connection set 50mm compression	7014126
39	Pressure gauge	7010518
40	Plug PP 1/2" male thread 10bar black	0121241
41	Terminal block 380-400 volt 16 Amp	7010526
42	Terminal block 380-400 volt 16 Amp	7010526
43	Red rubber ring	
44	Right panel	
45	Water flow switch with glue adapter 32 mm	7006471
46	Waterproof box	
47	LED display Flotide XK 302 V1	7019178
48	Display cover	
49	Back panel	

SPARE PARTS

7018521 - FLOTIDE HEAT PUMP (TYPE 12)

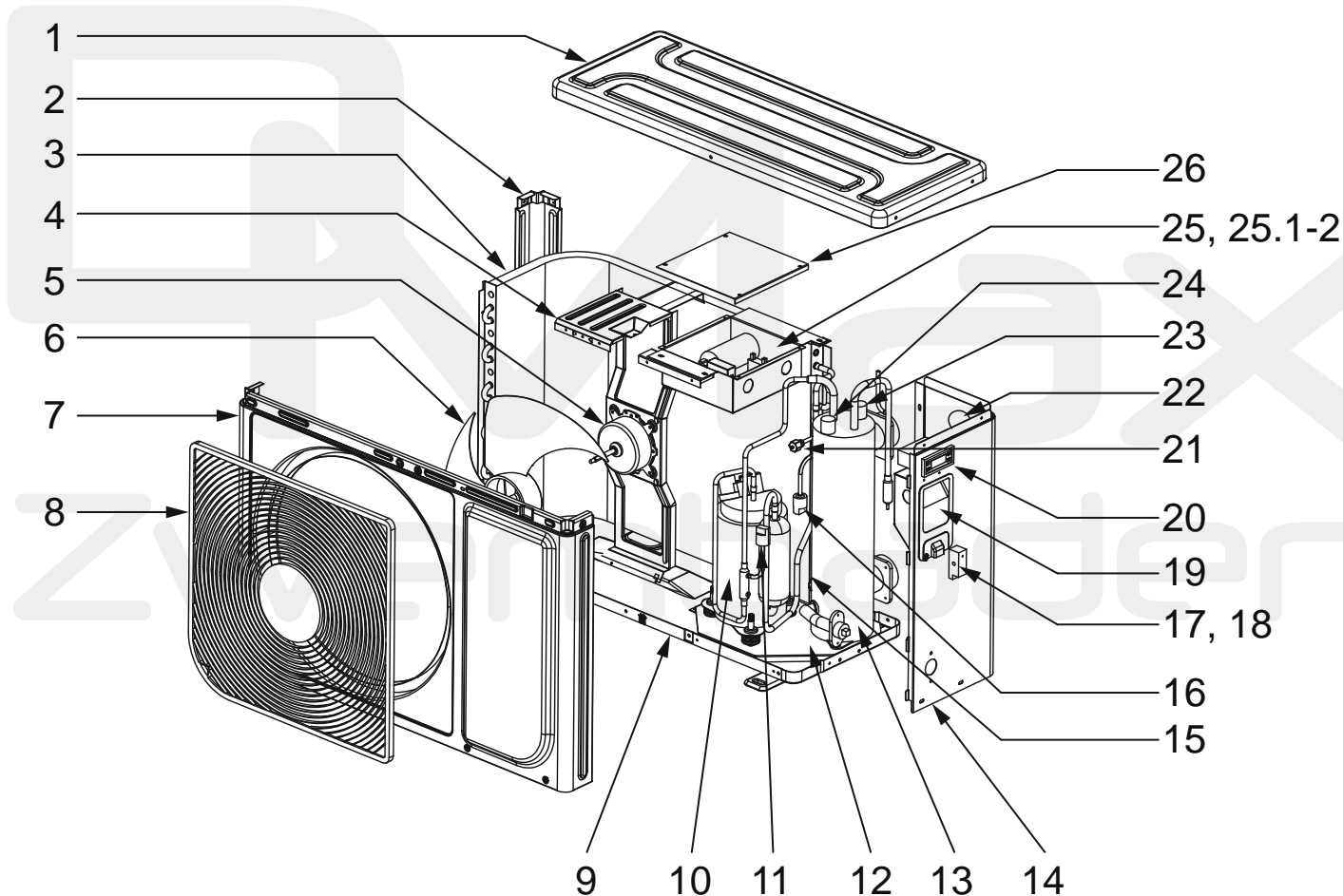


7018521 - FLOTIDE HEAT PUMP (TYPE 12)

NR.	DESCRIPTION	PART NR.
1	Top cover	
2	Ambient temperature sensor T5	7010537
3	Ambient temp. sensor clip	
4	Back grill	
5	Pillar	
6a	Pipe temperature sensor T3	7010533
6b	Water in temperature sensor T1	7010534
6c	Water out temperature sensor T2	7010535
6d	Back gas temperature sensor T4	7010536
7	Isolation panel	
8	Evaporator	
9	Motor fixture	
10	Left grill	
11	Fan motor YDK-40-6 40W	7010522
12	Fan blade 420mm x 148mm, 9mm hole clockwise	7010539
13	Front panel	
14	Ventilation grid	
15	Service panel	
16	Electric box cover	
17	Phase sequence relay	7017965
18	Clip	
19	Capacitor 60µF	7010433
20	Capacitor 3µF type square plugged	7010417
21	Transformer ZHL-03/EL-48	7010532
22	PC board Flotide ZK 102 V13	7019177
23	Terminal block 220-240 volt 16 Amp (10mm ²)	7010525
24	Scaleboard	
25	Wiring clip	
26	Electric box	
27	Exhaust pipe	
28	Return pipe	
29	Low pressure switch 0.1 – 0.3Mpa	7024791
30	High pressure switch 3.6 – 4.2Mpa	7024793
31	Electronic expansion valve	
32	Base tray	
33	Piping	
34	Terminal block 380-400 volt 16 Amp	7010526
35	Terminal block 380-400 volt 16 Amp	7010526
36	Water connection set 50mm compression	7014126
37	Blue rubber ring	
38	Compressor	
39	Right panel	
40	Heat exchanger	
41	Red rubber ring	
42	Waterproof box	
43	Plug PP 1/2" male thread 10bar black	0121241
44	LED display Flotide XK 302 V1	7019178
45	Display cover	
46	Water flow switch with glue adapter 32 mm	7006471
47	Collective pipe	
48	Distribution pipe	
49	Pressure gauge	7010518
50	Back panel	

SPARE PARTS

7024510 - FLOTIDE HEAT PUMP, TYPE A ON/OFF (TYPE A5/32)



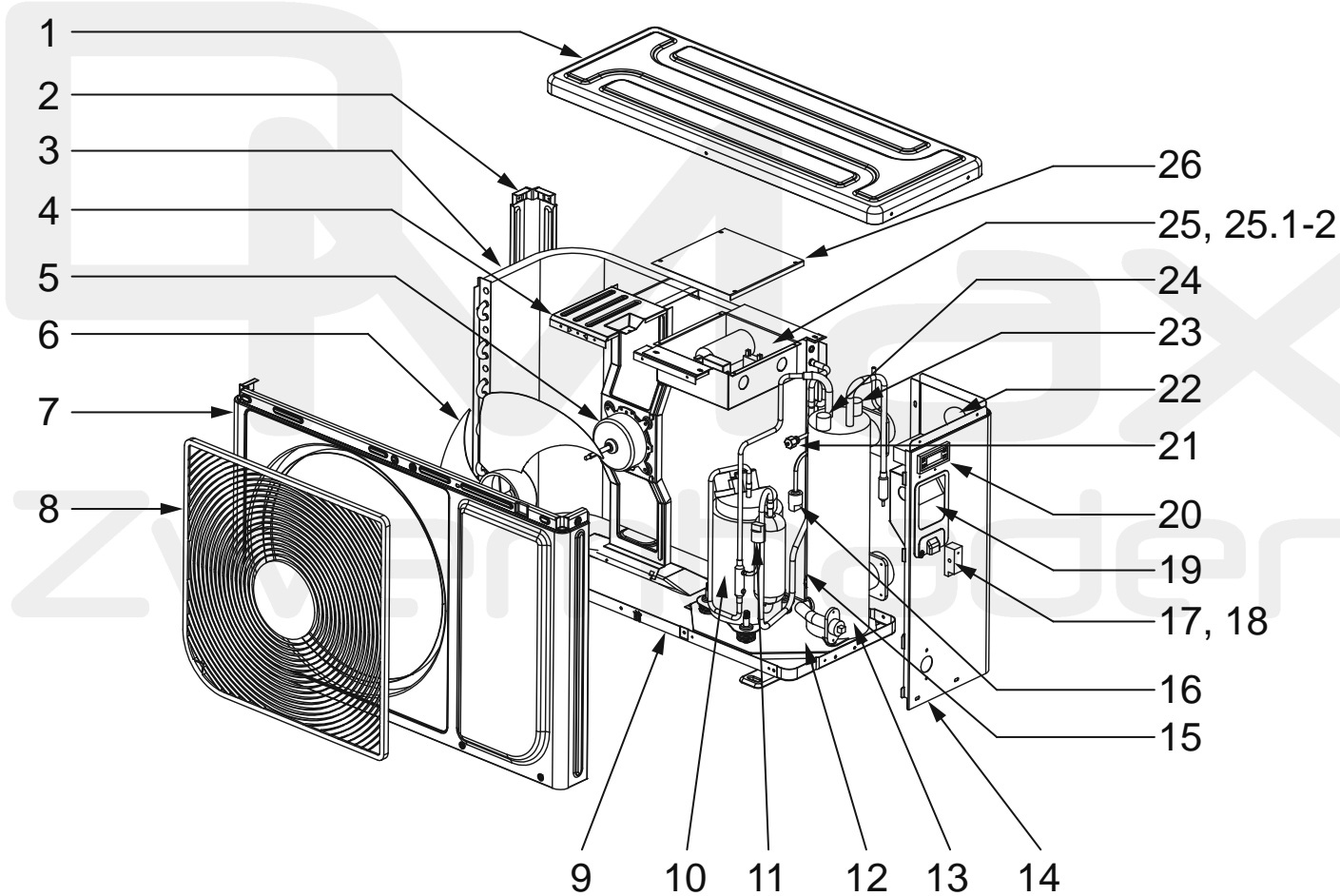
7024510 - FLOTIDE HEAT PUMP , TYPE A ON/OFF (TYPE A5/32)

NR.	DESCRIPTION	PART NR.
1	Top cover	
2	Column	
3	Evaporator	
4	Motor bracket	
5	Fan motor YKT-32-6-203L	7024886
6	Fan blade 427mm×139mm	7024888
7	Front panel	
8	Grille	
9	Chassis	
10	Compressor (KSM93V11UDZ)	
11	High pressure switch 3.6 – 4.2Mpa	7024793
12	Fixing plate	
13	Titanium heat-exchanger	
14	Right panel	
15	Water in temperature sensor	
16	Low pressure switch 0.1 – 0.3Mpa	7024791
17	Wires clip	
18	Wires clip	
19	Handle	
20	LED display / PCB RC-112E (WJL)	7024894
21	Needle valve	
22	Pressure gauge 0-65bar R32	7025310
23	Water flow switch	7006471
24	Water out temperature sensor	
25	PC board/ E-box ass. 803301000201	7024892
25.1	Condensator 25µF type round wired	7010427
25.2	Condensator 35µF type round AMP	7010430
26	Cover, E-box	
	Temperature sensor	7011007
	Repair kit for Heat pump Flotide Type A (temperature switch, thermal conductive paste, wire connectors)	7027177

Zwembaden

SPARE PARTS

7024511 - FLOTIDE HEAT PUMP, TYPE A ON/OFF (TYPE A7/32)



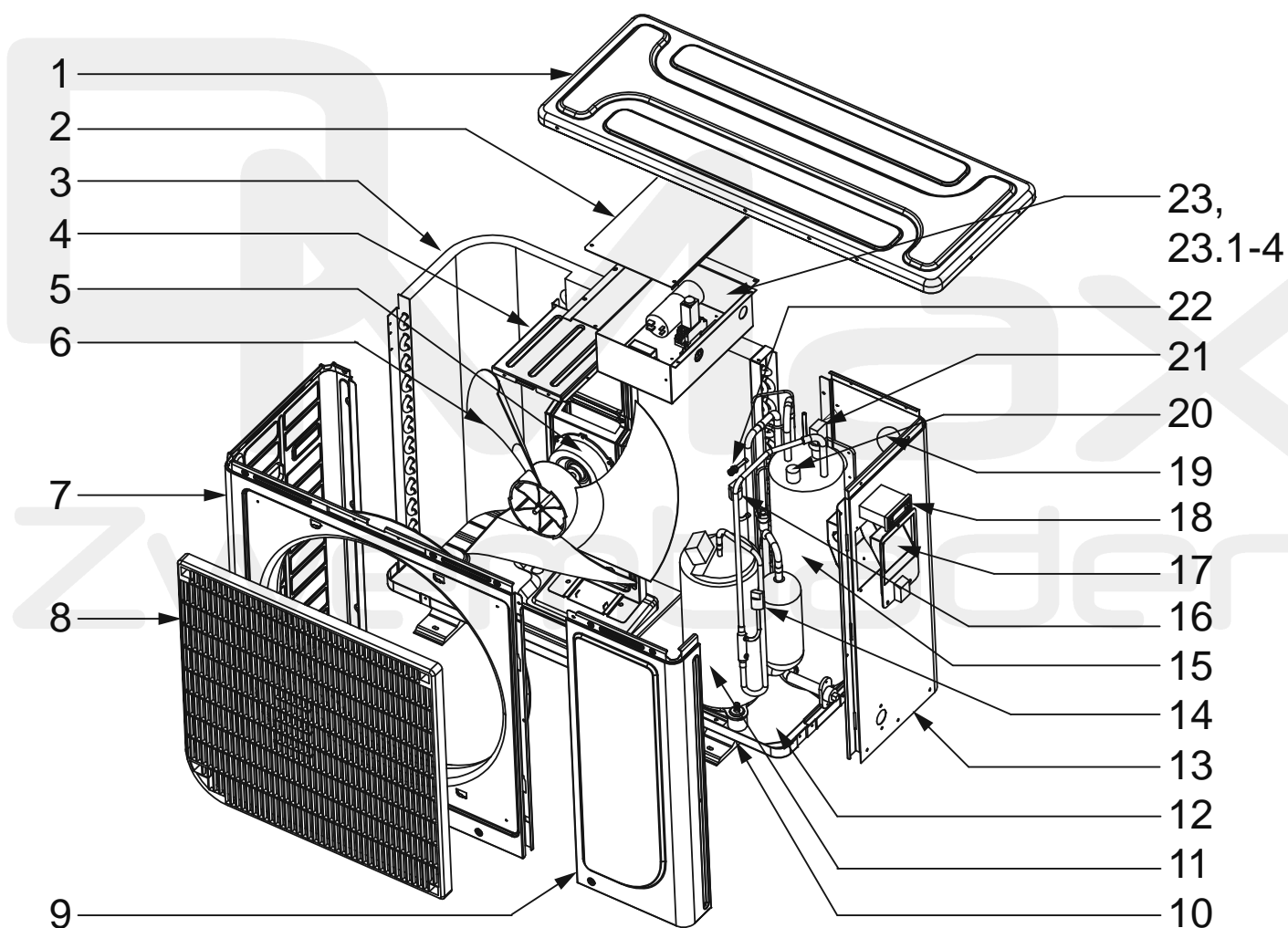
7024511 - FLOTIDE HEAT PUMP , TYPE A ON/OFF (TYPE A7/32)

NR.	DESCRIPTION	PART NR.
1	Top cover	
2	Column	
3	Evaporator	
4	Motor bracket	
5	Fan motor YKT-32-6-203L	7024886
6	Fan blade 427mm×139mm	7024888
7	Front panel	
8	Grille	
9	Chassis	
10	Compressor (KSM135V1VFT)	
11	High pressure switch 3.6 – 4.2Mpa	7024793
12	Fixing plate	
13	Titanium heat-exchanger	
14	Right panel	
15	Water in temperature sensor	
16	Low pressure switch 0.1 – 0.3Mpa	7024791
17	Wires clip	
18	Wires clip	
19	Handle	
20	LED display / PCB RC-112E (WJL)	7024894
21	Needle valve	
22	Pressure gauge 0-65bar R32	7025310
23	Water flow switch	7006471
24	Water out temperature sensor	
25	PC board/ E-box ass. 803301000201	7024892
25.1	Condensator 25µF type round wired	7010427
25.2	Condensator 35µF type round AMP	7010430
26	Cover, E-box	
	Temperature sensor	7011007
	Repair kit for Heat pump Flotide Type A (temperature switch, thermal conductive paste, wire connectors)	7027177

Zwembaden

SPARE PARTS

7024512 - FLOTIDE HEAT PUMP, TYPE A ON/OFF (TYPE A10/32)



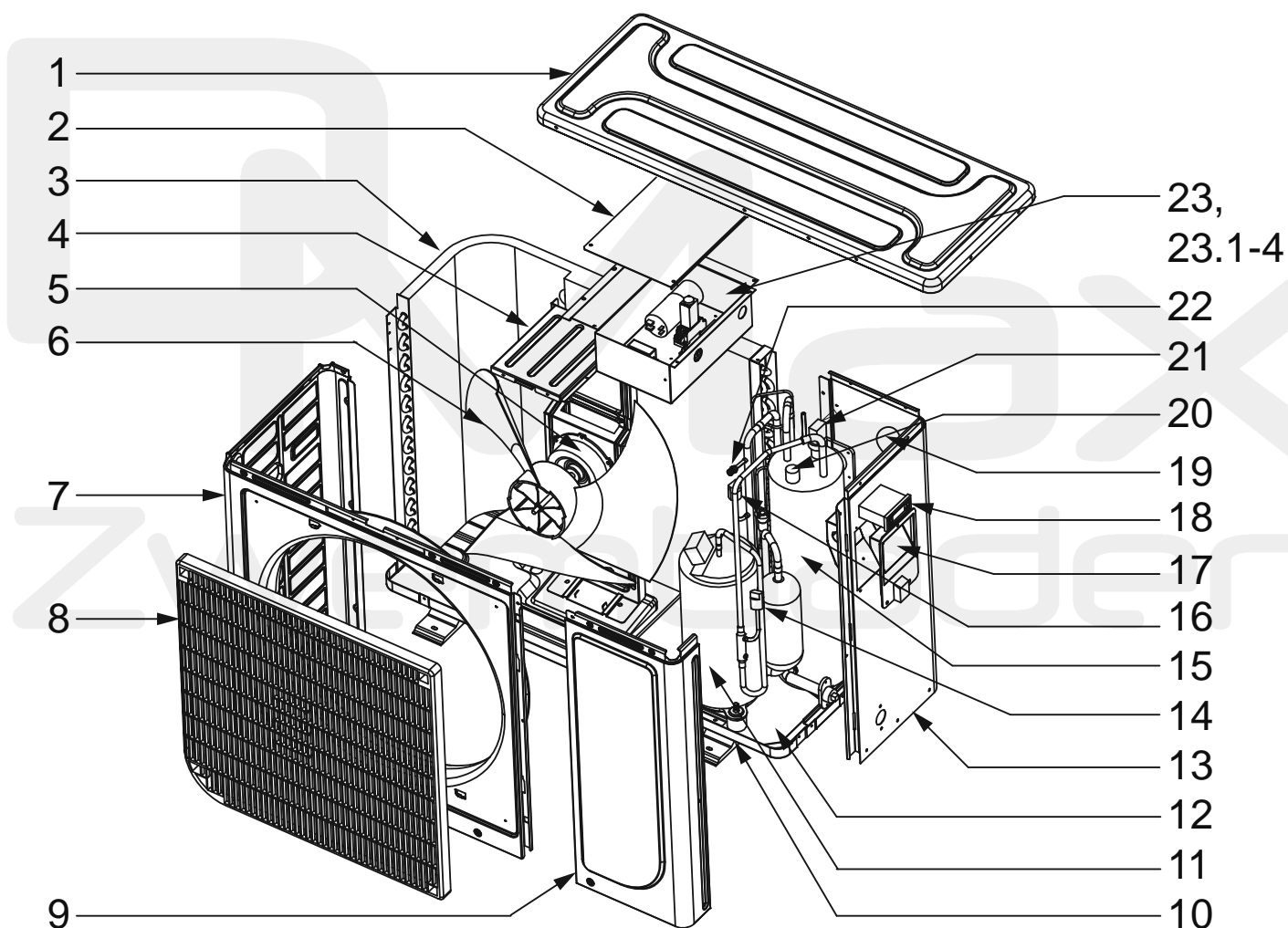
7024512 - FLOTIDE HEAT PUMP , TYPE A ON/OFF (TYPE A10/32)

NR.	DESCRIPTION	PART NR.
1	Top cover	
2	Cover, E-box	
3	Evaporator	
4	Motor bracket	
5	Fan motor YDK60-6H	7024887
6	Fan blade 522mm×140mm	7024889
7	Front panel	
8	Grille	
9	Right panel, front	
10	Chassis	
11	Compressor (KSG196V1VKU)	
12	Fixing plate	
13	Right panel	
14	High pressure switch 3.6 – 4.2Mpa	7024793
15	Titanium heat-exchanger	
16	Low pressure switch 0.1 – 0.3Mpa	7024791
17	Handle	
18	LED display / PCB RC-112E (WJL)	7024894
19	Pressure gauge 0-65bar R32	7025310
20	water outlet temp sensor	
21	Water flow switch	7006471
22	Needle valve	
23	PC board/ E-box ass. 803301000232	7024893
23.1	Condensator 55µF type round	7024891
23.2	Condensator 3,5µF type square plugged	7024890
23.3	Contactora	
23.4	Water in temperature sensor	
	Temperature sensor	7011007
	Repair kit for Heat pump Flotide Type A (temperature switch, thermal conductive paste, wire connectors)	7027177

Zwembaden

SPARE PARTS

7024513 - FLOTIDE HEAT PUMP, TYPE A ON/OFF (TYPE A13/32)



7024513 - FLOTIDE HEAT PUMP , TYPE A ON/OFF (TYPE A13/32)

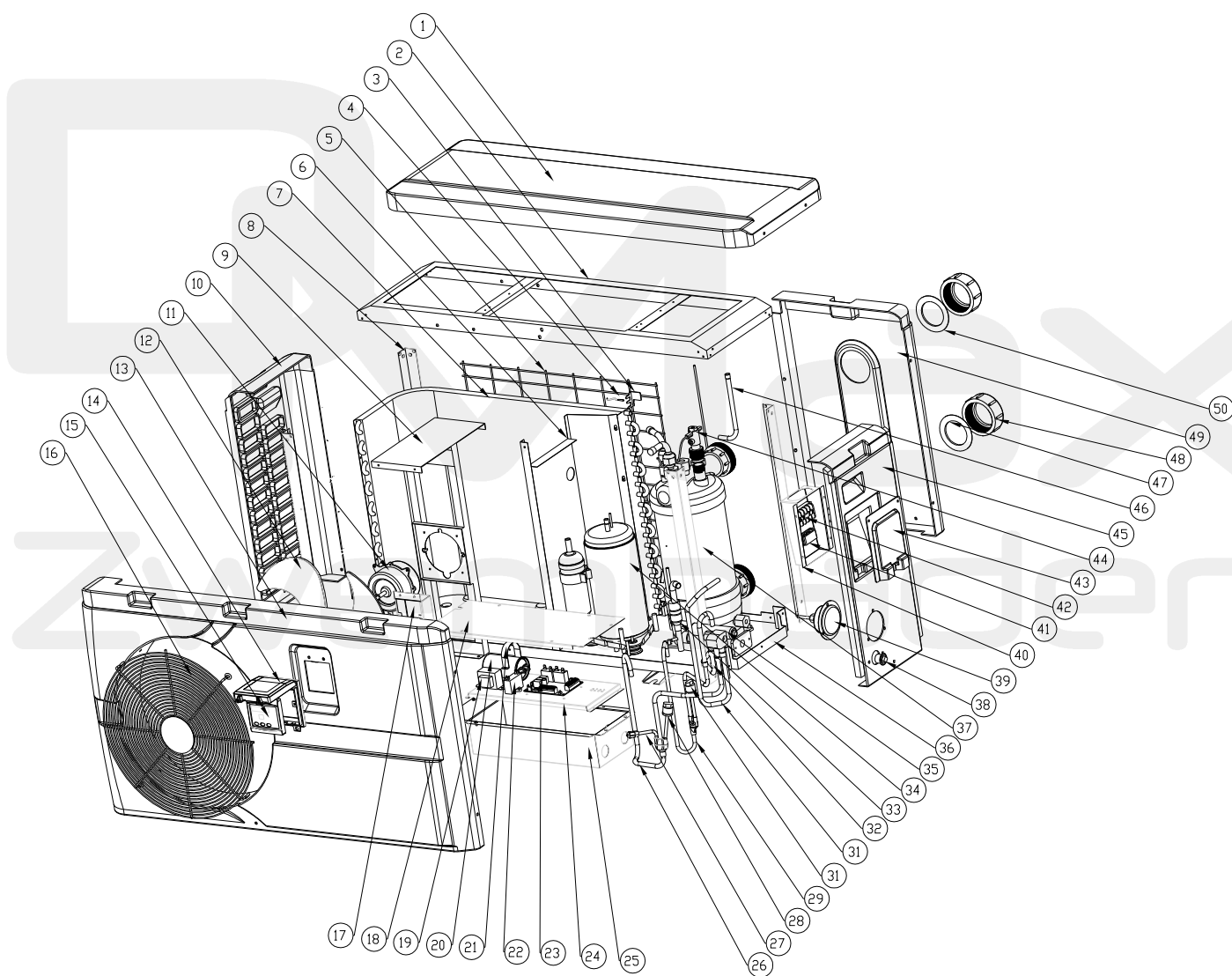
NR.	DESCRIPTION	PART NR.
1	Top cover	
2	Cover, E-box	
3	Evaporator	
4	Motor bracket	
5	Fan motor YDK60-6H	7024887
6	Fan blade 522mm×140mm	7024889
7	Front panel	
8	Grille	
9	Right panel, front	
10	Chassis	
11	Compressor (QXF-F24F050)	
12	Fixing plate	
13	Right panel	
14	High pressure switch 3.6 – 4.2Mpa	7024793
15	Titanium heat-exchanger	
16	Low pressure switch 0.1 – 0.3Mpa	7024791
17	Handle	
18	LED display / PCB RC-112E (WJL)	7024894
19	Pressure gauge 0-65bar R32	7025310
20	Water out temperature sensor	
21	Water flow switch	7006471
22	Needle valve	
23	PC board/ E-box ass. 803301000232	7024893
23.1	Condensator 55µF type round	7024891
23.2	Condensator 3,5µF type square plugged	7024890
23.3	Contactora	
23.4	Water in temperature sensor	
	Temperature sensor	7011007
	Repair kit for Heat pump Flotide Type A (temperature switch, thermal conductive paste, wire connectors)	7027177

Zwembaden

SPARE PARTS

7018522 - HYDRO-PRO HEAT PUMP (TYPE 5)

hydro-pro®



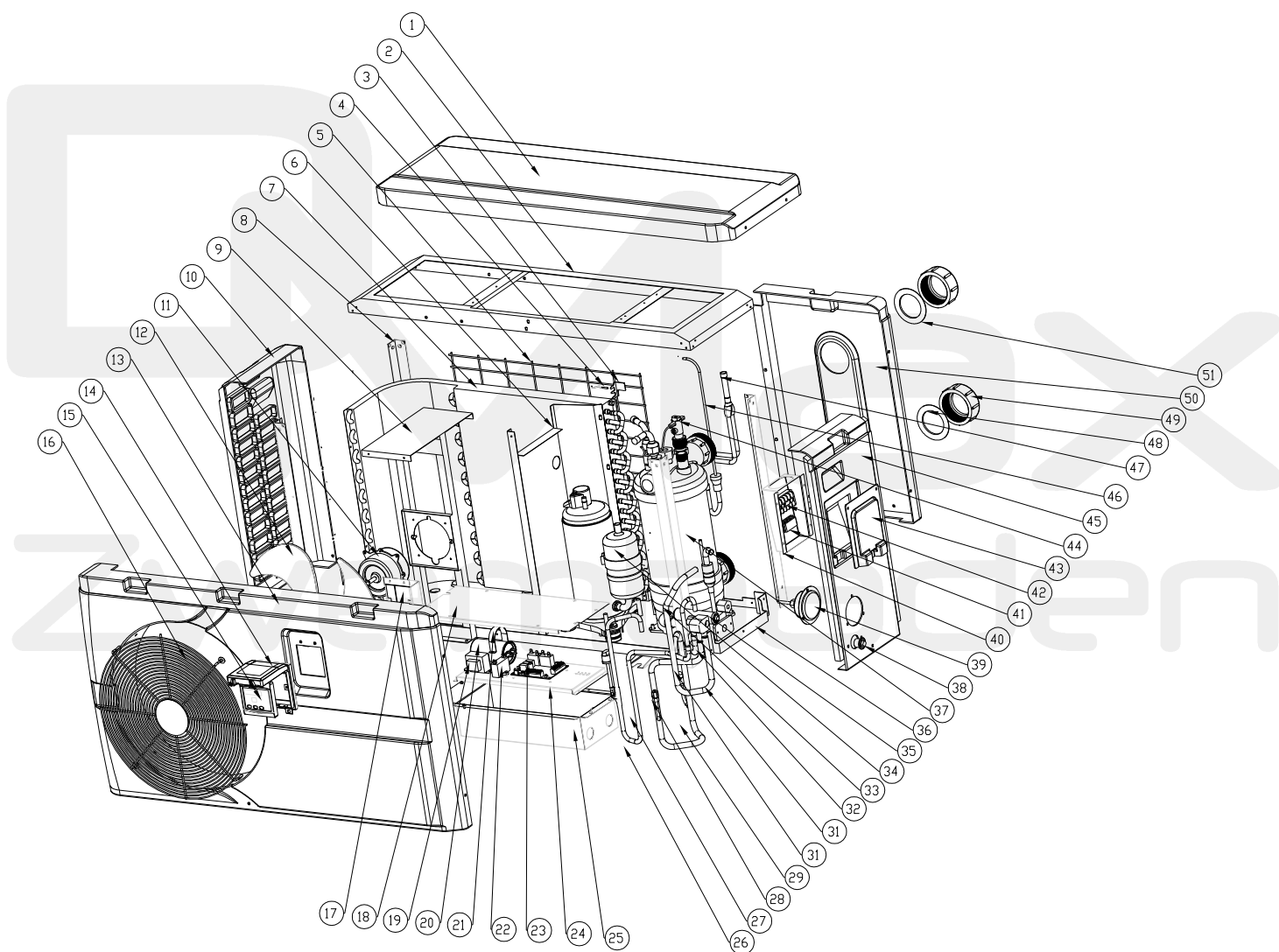
7018522 - HYDRO-PRO HEAT PUMP (TYPE 5)

NR.	DESCRIPTION	PART NR.
1	Top cover	
2	Top frame	
3a	Ambient temperature sensor T5	7010537
3b	Water in temperature sensor T1	7010534
3c	Water out temperature sensor T2	7010535
3d	Pipe temperature sensor T3	7010533
4	Ambient temperature temperature clip	
5	Back grill	
6	Isolation panel	
7	Evaporator	
8	Pillar	
9	Motor bracket	
10	Left side panel	
11	Fan motor YDK-25-6 25W 25W	7010521
12	Fan blade 400mm x 118mm, 8mm hole anticlockwise	7010538
13	Front panel	
14	Waterproof box (with sealing ring)	
15a	LED display On/Off XK 001 V1 MM011	7010515
15b	LED display On/Off type WiFi02iMM101	7023601
16	Front grill	
17	Wiring box	
18	Electric box cover	
19	Transformer ZHL-03/EL-48	7010532
20	Capacitor 25µF type round wired	7010427
21	Capacitor clip	
22	Capacitor 2µF type square plugged	7010416
23	PC Board ZK 101 V1	7010513
24	Liner	
25	Electric box	
26	Return pipe	
27	Electronic expansion valve	
28	Low pressure switch 0.1 – 0.3Mpa	7024791
29	Exhaust pipe	
30	High pressure switch 3.6 – 4.2Mpa	7024793
31	4-way valve to exchanger	
32	4-way valve to collective	
33	Exchanger to piping	
34	Compressor	
35	4-way valve	
36	Base tray	
37	Titanium heat exchanger	7020783
38	Plug PP 1/2" male thread 10bar black	0121241
39	Pressure gauge	7010518
40	Terminal box	
41	Cable pull clip	
42	Terminal block 220-240 volt 32 Amp (16mm ²)	7010527
43	Wiring box cover	
44	Water flow switch with glue adapter 32 mm	7006471
45	Right side panel	
46	Collective assembly	
47	Blue rubber	
48	Water connection set 50mm glue socket	7014127
49	Back panel	
50	Red rubber	
	Winter cover L*W*H 75*26*47 cm	7009812
	Installation set heat pumps	7017604

SPARE PARTS

7018523 - HYDRO-PRO HEAT PUMP (TYPE 7)

hydro-pro®



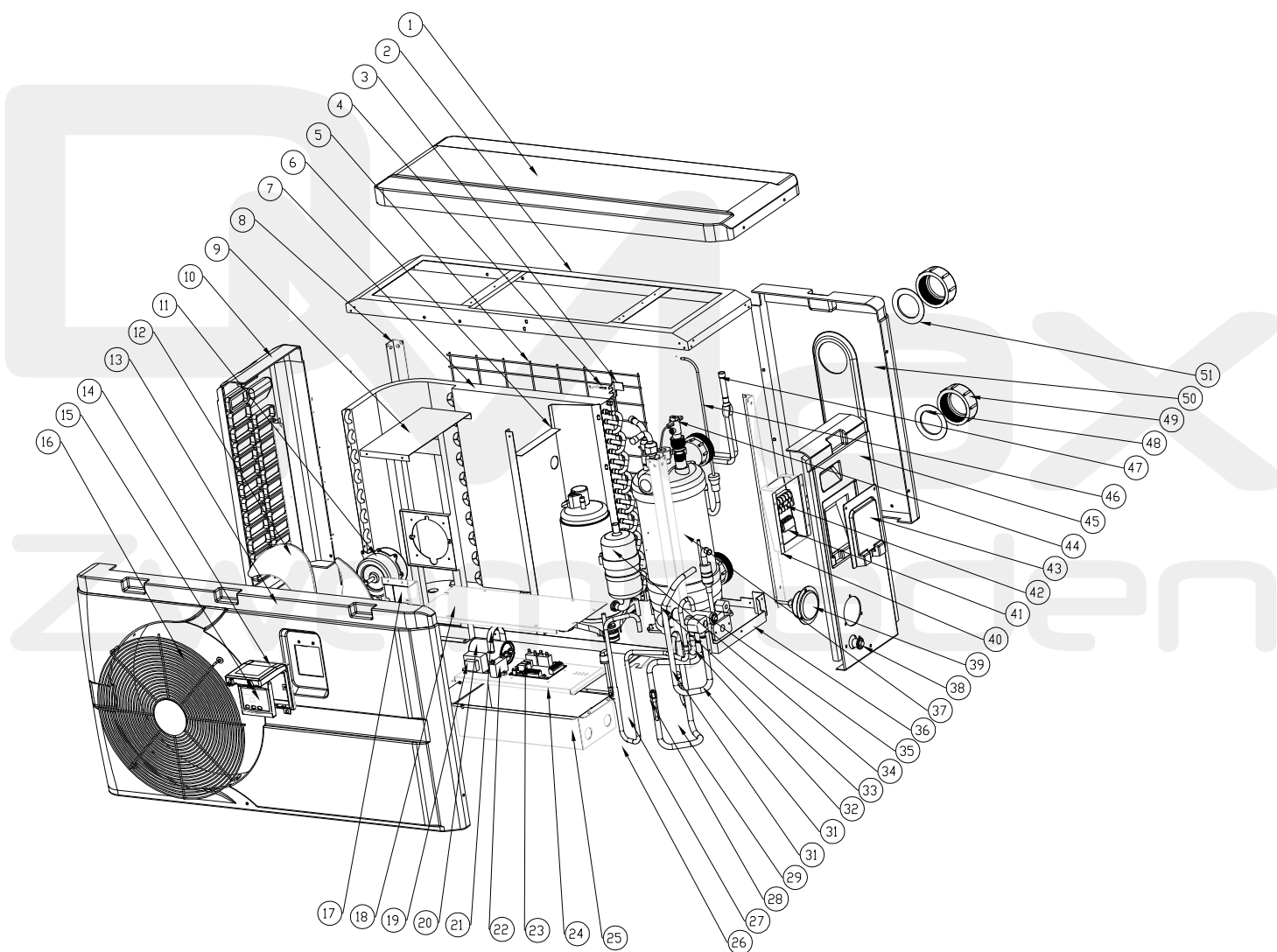
7018523 - HYDRO-PRO HEAT PUMP (TYPE 7)

NR.	DESCRIPTION	PART NR.
1	Top cover	
2	Top frame	
3a	Ambient temperature sensor T5	7010537
3b	Water in temperature sensor T1	7010534
3c	Water out temperature sensor T2	7010535
3d	Pipe temperature sensor T3	7010533
4	Ambient temperature temperature clip	
5	Back grill	
6	Isolation panel	
7	Evaporator	
8	Pillar	
9	Motor bracket	
10	Left side panel	
11	Fan motor YDK-25-6 25W 25W	7010521
12	Fan blade 400mm x 118mm, 8mm hole anticlockwise	7010538
13	Front panel	
14	Waterproof box	
15	LED display On/Off XK 001 V1 MM011	7010515
15b	LED display On/Off type WiFi02iMM101	7023601
16	Front grill	
17	Wiring box	
18	Electric box cover	
19	Transformer ZHL-03/EL-48	7010532
20	Capacitor 25µF type round wired	7010427
21	Capacitor clip	
22	Capacitor 2µF type square plugged	7010416
23	PC Board ZK 101 V1	7010513
24	Liner	
25	Electric box	
26	High pressure switch 3.6 – 4.2Mpa	7024793
27	Exhaust pipe	
28	Electronic expansion valve	
29	Return pipe	
30	Low pressure switch 0.1 – 0.3Mpa	7024791
31	4-way valve to exchanger	
32	Exchanger to collective	
33	4-way valve	
34	Compressor	
35	Base tray	
36	Exchanger to piping	
37	Titanium heat exchanger	7020784
38	Plug PP 1/2" male thread 10bar black	0121241
39	Pressure gauge	7010518
40	Terminal box	
41	Cable pull clip	
42	Terminal block 220-240 volt 32 Amp (16mm ²)	7010527
43	Wiring box cover	
44	Water flow switch with glue adapter 32 mm	7006471
45	Right side panel	
46	Dispensing capillaries	
47	Collective assembly	
48	Blue rubber	
49	Water connection set 50mm glue socket	7014127
50	Back panel	
51	Red rubber	
	Winter cover L*W*H 101*35*57 cm	7009813
	Installation set heat pumps	7017604

SPARE PARTS

7018524 - HYDRO-PRO HEAT PUMP (TYPE 10)

hydro-pro®



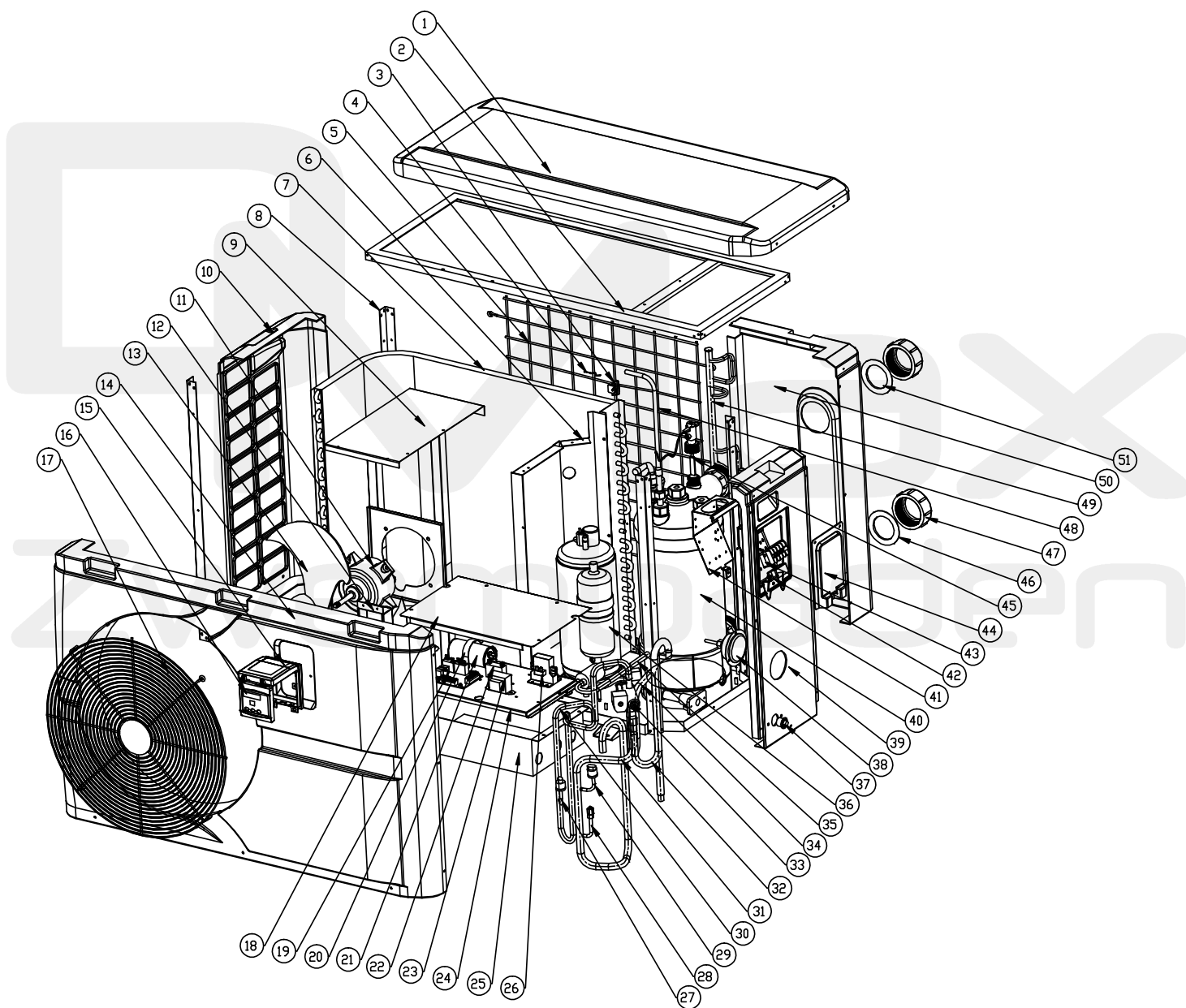
7018524 - HYDRO-PRO HEAT PUMP (TYPE 10)

NR.	DESCRIPTION	PART NR.
1	Top cover	
2	Top frame	
3a	Ambient temperature sensor T5	7010537
3b	Water in temperature sensor T1	7010534
3c	Water out temperature sensor T2	7010535
3d	Pipe temperature sensor T3	7010533
4	Ambient temperature temperature clip	
5	Back grill	
6	Isolation panel	
7	Evaporator	
8	Pillar	
9	Motor bracket	
10	Left side panel	
11	Fan motor YDK-25-6 25W 25W	7010521
12	Fan blade 400mm x 118mm, 8mm hole anticlockwise	7010538
13	Front panel	
14	Waterproof box	
15	LED display On/Off XK 001 V1 MM011	7010515
15b	LED display On/Off type WiFi02iMM101	7023601
16	Front grill	
17	Wiring box	
18	Electric box cover	
19	Transformer ZHL-03/EL-48	7010532
20	Capacitor 50µF type round AMP	7010432
21	Capacitor clip	
22	Capacitor 2µF type square plugged	7010416
23	PC Board ZK 101 V1	7010513
24	Liner	
25	Electric box	
26	High pressure switch 3.6 – 4.2Mpa	7024793
27	Exhaust pipe	
28	Electronic expansion valve	
29	Return pipe	
30	Low pressure switch 0.1 – 0.3Mpa	7024791
31	4-way valve to exchanger	
32	Exchanger to collective	
33	4-way valve	
34	Compressor	
35	Base tray	
36	Exchanger to piping	
37	Titanium heat exchanger	7020785
38	Plug PP 1/2" male thread 10bar black	0121241
39	Pressure gauge	7010518
40	Terminal box	
41	Cable pull clip	
42	Terminal block 220-240 volt 32 Amp (16mm ²)	7010527
43	Wiring box cover	
44	Water flow switch with glue adapter 32 mm	7006471
45	Right side panel	
46	Dispensing capillaries	
47	Collective assembly	
48	Blue rubber	
49	Water connection set 50mm glue socket	7014127
50	Back panel	
51	Red rubber	
	Winter cover L*W*H 101*35*57 cm	7009813
	Installation set heat pumps	7017604

SPARE PARTS

7018525 - HYDRO-PRO HEAT PUMP (TYPE 13)

hydro-pro®



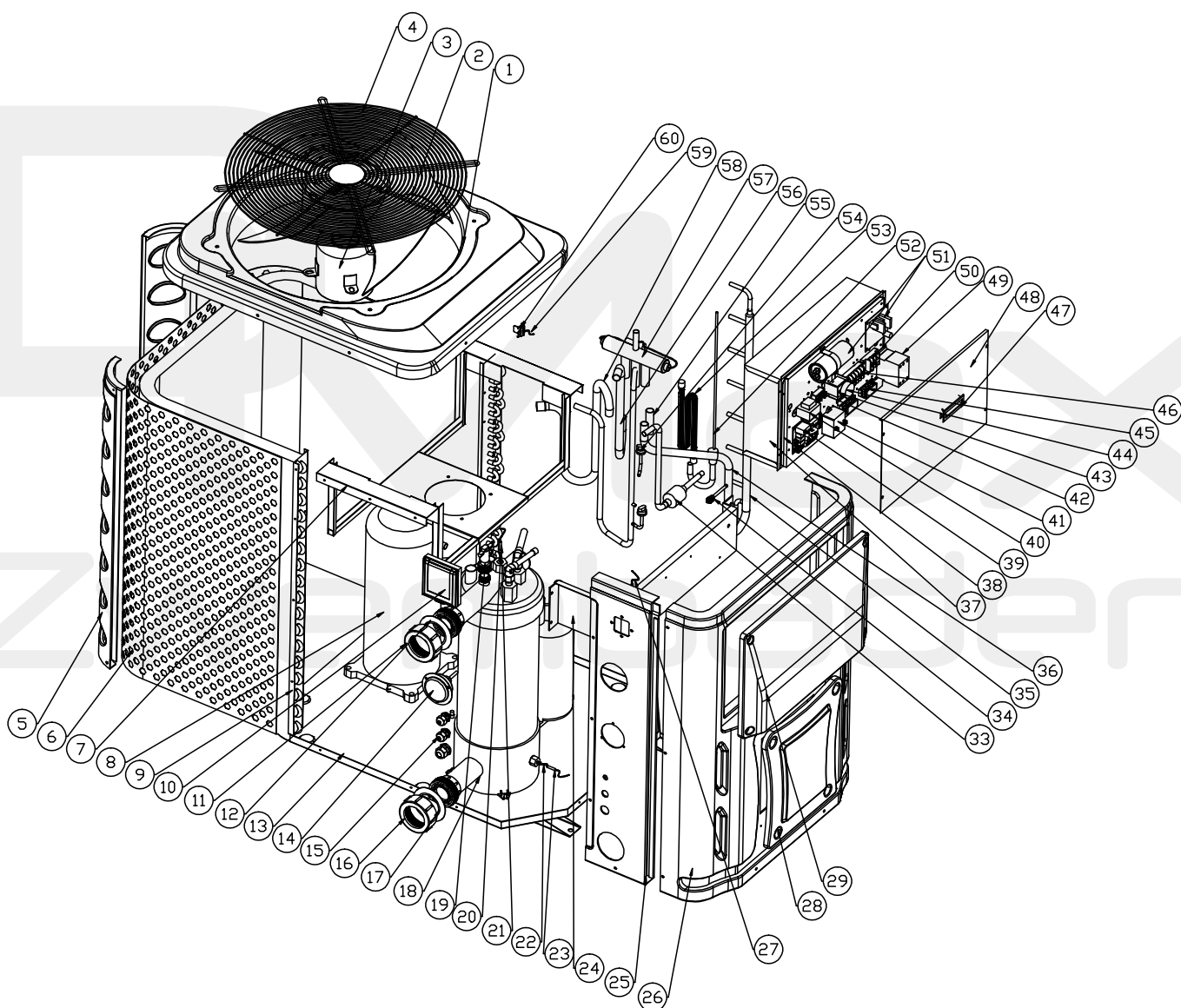
7018525 - HYDRO-PRO HEAT PUMP (TYPE 13)

NR.	DESCRIPTION	PART NR.
1	Top cover	
2	Top frame	
3a	Ambient temperature sensor T5	7010537
3b	Water in temperature sensor T1	7010534
3c	Water out temperature sensor T2	7010535
3d	Pipe temperature sensor T3	7010533
4	Ambient temperature temperature clip	
5	Back grill	
6	Isolation panel	
7	Evaporator	
8	Pillar	
9	Motor bracket	
10	Left side panel	
11	Fan motor YDK-40-6 40W 40W	7010522
12	Wiring box	
13	Fan blade 490mm x 125mm, 12mm hole clockwise	7010540
14	Front panel	
15	Waterproof box	
16a	LED display On/Off XK 001 V1 MM011	7010515
16b	LED display On/Off type WiFi02iMM101	7023601
17	Front grill	
18	Electric box cover	
19	PC Board ZK 101 V1	7010514
20	Capacitor clip	
21	Capacitor 60µF	7010433
22	Capacitor 3µF type square plugged	7010417
23	Transformer ZHL-03/EL-48	7010532
24	Liner	
25	Electric box	
26	Relais Type: CJX9B-25S/D (220-240 AC)	7010519
27	High pressure switch 3.6 – 4.2Mpa	7024793
28	Electronic expansion valve	
29	Low pressure switch 0.1 – 0.3Mpa	7024791
30	Exhaust pipe	
31	Return pipe	
32	Exchanger to 4-way valve	
33	4-way valve	
34	Collective to 4-way valve	
35	Base tray	
36	Compressor	
37	Plug PP 1/2" male thread 10bar black	0121241
38	Pressure gauge	7010518
39	Right side panel	
40	Titanium heat exchanger	7020786
41	Terminal block	
42	Cable pull clip	
43	Terminal block 380-400 volt 16 Amp	7010526
44	Wiring box cover	
45	Water flow switch with glue adapter 32 mm	7006471
46	Blue rubber	
47	Water connection set 50mm glue socket	7014127
48	Collective assembly	
49	Dispensing capillaries	
50	Back panel	
51	Red rubber	
	Winter cover L*W*H 100*31*58 cm	7009814
	Installation set heat pumps	7017604

SPARE PARTS

7018526 - HYDRO-PRO HEAT PUMP (TYPE 18)

hydro-pro®



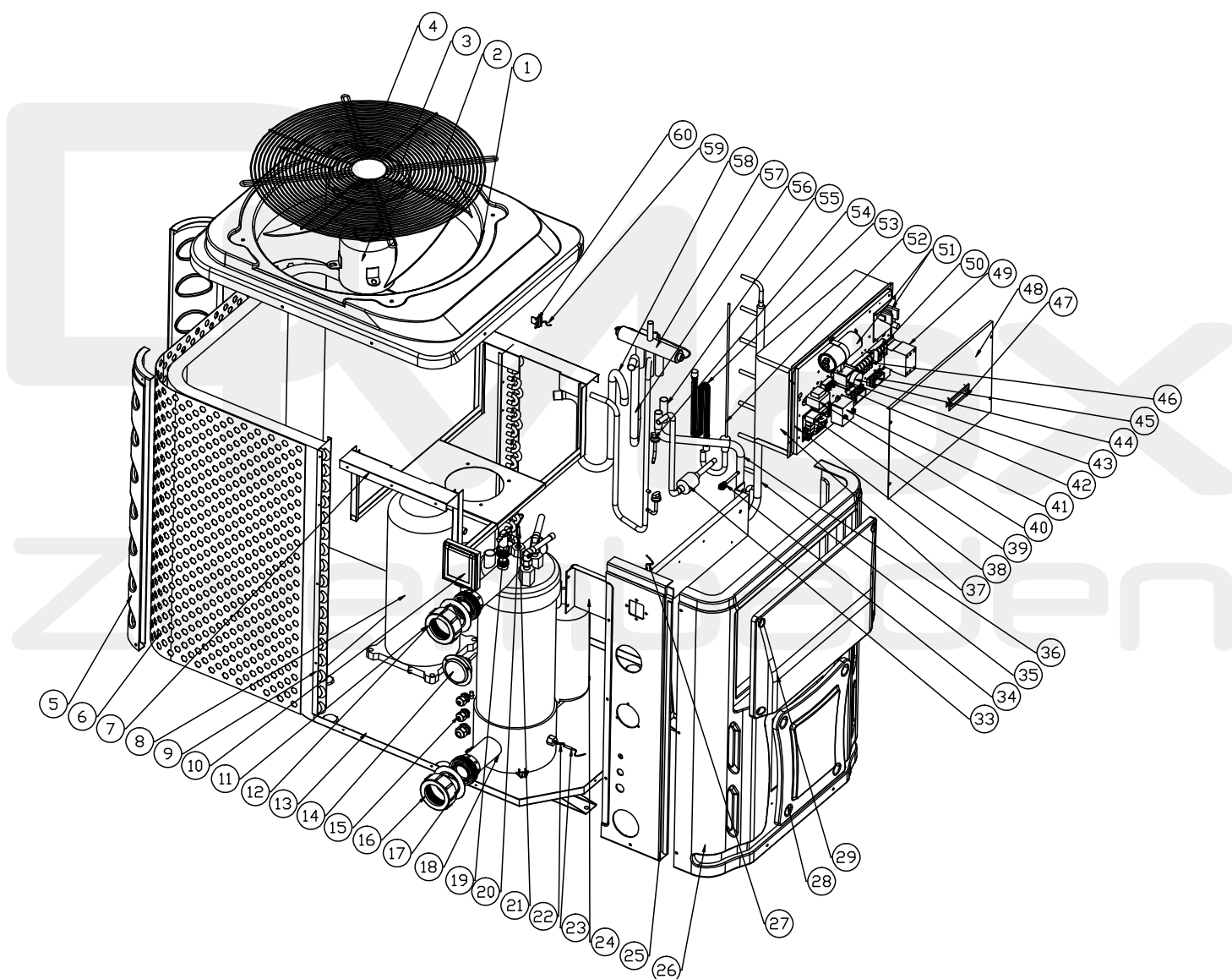
7018526 - HYDRO-PRO HEAT PUMP (TYPE 18)

NR.	DESCRIPTION	PART NR.
1	Top cover	
2	Fan blade 556mm x 167mm, 8mm hole clockwise	7010541
3	Fan motor YDK-70-8GXX 70W	7019179
4	Front grill	
5	Pillar	
6	Evaporator	
7	Motor bracket	
8	Compressor	
9	Evaporator to panel	
10a	LED display On/Off XK 001 V1 MM011	7010515
10b	LED display On/Off type WiFi02iMM101	7023601
10c	Waterproofbox	
11	Water connection set 50mm glue socket	7014127
12	Red rubber	
13	Base tray	
14	Pressure gauge	7010518
15	Cable connector	
16	Water connection set 50mm glue socket	7014127
17	Blue rubber	
18	Titanium heat exchanger	7020787
19	Water flow switch with glue adapter 32 mm	7006471
20	Titanium exchanger temperature fixing piece	
21	Water out temperature sensor T2	7010535
22	Titanium exchanger temperature fixing piece	
23	Water in temperature sensor T1	7010534
24	Electrical box support frame	
25	Left side panel	
26	Front panel	
27	Pipe temperature sensor T3	7010533
28	Maintenance cover 1	
29	Maintenance cover 2	
33	Piping to exhaust pipe	
34	Electronic expansion valve	
35	Piping to collective pipe	
36	Piping-4-way valve to collective pipe	
37	Electric box	
38	Liner	
39	PC Board ZK 101 V1	7010514
40	Transformer ZHL-03/EL-48	7010532
41	Capacitor 6µF type square plugged	7019180
42	Common terminal	
43	Thermostat bracket	
44	Thermostat	
45	Cable pull clip	
46	Terminal block 220-240 volt 32 Amp (16mm ²)	7010527
47	4P handy	
48	Electric box cover	
49	Relais Type: CJX9B-25S/D (220-240 AC)	7010519
50	Heatpump Terminal	
51	Capacitor 80µF	7017453
52	Piping	
53	Piping	
54a	Low pressure switch 0.1 – 0.3Mpa	7024791
54b	High pressure switch 3.6 – 4.2Mpa	7024793
55	Piping to Transition pipe	
56	Piping-4-way valve to exchanger	
57	4-way valve	
58	Piping to return pipe	
59	Ambient temperature sensor T5	7010537
60	Ambient temperature temperature clip	
	Winter cover L*W*H 82*70*82 cm	7009816
	Installation set heat pumps	7017604

SPARE PARTS

7018527 - HYDRO-PRO HEAT PUMP (TYPE 22)

hydro-pro®



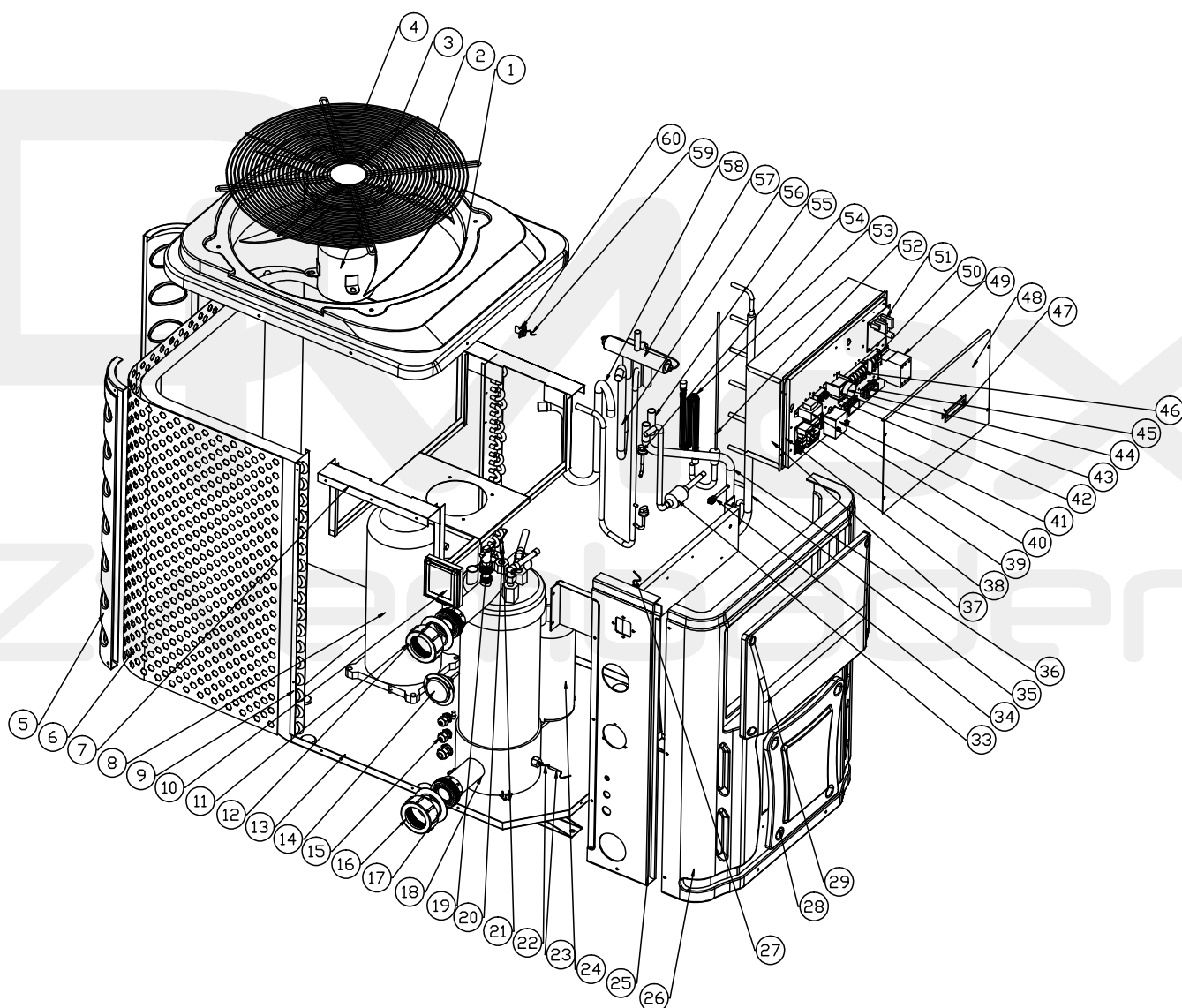
7018527 - HYDRO-PRO HEAT PUMP (TYPE 22)

NR.	DESCRIPTION	PART NR.
1	Top cover	
2	Fan blade 556mm x 167mm, 8mm hole clockwise	7010541
3	Fan motor YDK-70-8GXX 70W	7019179
4	Front grill	
5	Pillar	
6	Evaporator	
7	Motor bracket	
8	Compressor	
9	Evaporator to panel	
10a	LED display On/Off XK 001 V1 MM011	7010515
10b	LED display On/Off type WiFi02iMM101	7023601
10c	Waterproofbox	
11	Water connection set 50mm glue socket	7014127
12	Red rubber	
13	Base tray	
14	Pressure gauge	7010518
15	Cable connector	
16	Water connection set 50mm glue socket	7014127
17	Blue rubber	
18	Titanium heat exchanger	7020788
19	Water flow switch with glue adapter 32 mm	7006471
20	Titanium exchanger temperature fixing piece	
21	Water out temperature sensor T2	7010535
22	Titanium exchanger temperature fixing piece	
23	Water in temperature sensor T1	7010534
24	Electrical box support frame	
25	Left side panel	
26	Front panel	
27	Pipe temperature sensor T3	7010533
28	Maintenance cover 1	
29	Maintenance cover 2	
33	Piping to exhaust pipe	
34	Electronic expansion valve	
35	Piping to collective pipe	
36	Piping-4-way valve to collective pipe	
37	Electric box	
38	Liner	
39	PC Board ZK 101 V1	7010514
40	Transformer ZHL-03/EL-48	7010532
41	Capacitor 6µF type square plugged	7019180
42	Common terminal	
43	Thermostat bracket	
44	Thermostat	
45	Cable pull clip	
46	Terminal block 380-400 volt 16 Amp	7010526
47	4P handy	
48	Electric box cover	
49	Relais Type: CJX9B-25S/D (220-240 AC)	7010519
50	Heatpump Terminal	
51	Capacitor 80µF	7017453
52	Piping	
53	Piping	
54a	Low pressure switch 0.1 – 0.3Mpa	7024791
54b	High pressure switch 3.6 – 4.2Mpa	7024793
55	Piping to Transition pipe	
56	Piping-4-way valve to exchanger	
57	4-way valve	
58	Piping to return pipe	
59	Ambient temperature sensor T5	7010537
60	Ambient temperature temperature clip	
	Winter cover L*W*H 82*70*82 cm	7009816
	Installation set heat pumps	7017604

SPARE PARTS

7018528 - HYDRO-PRO HEAT PUMP (TYPE 22T)

hydro-pro®



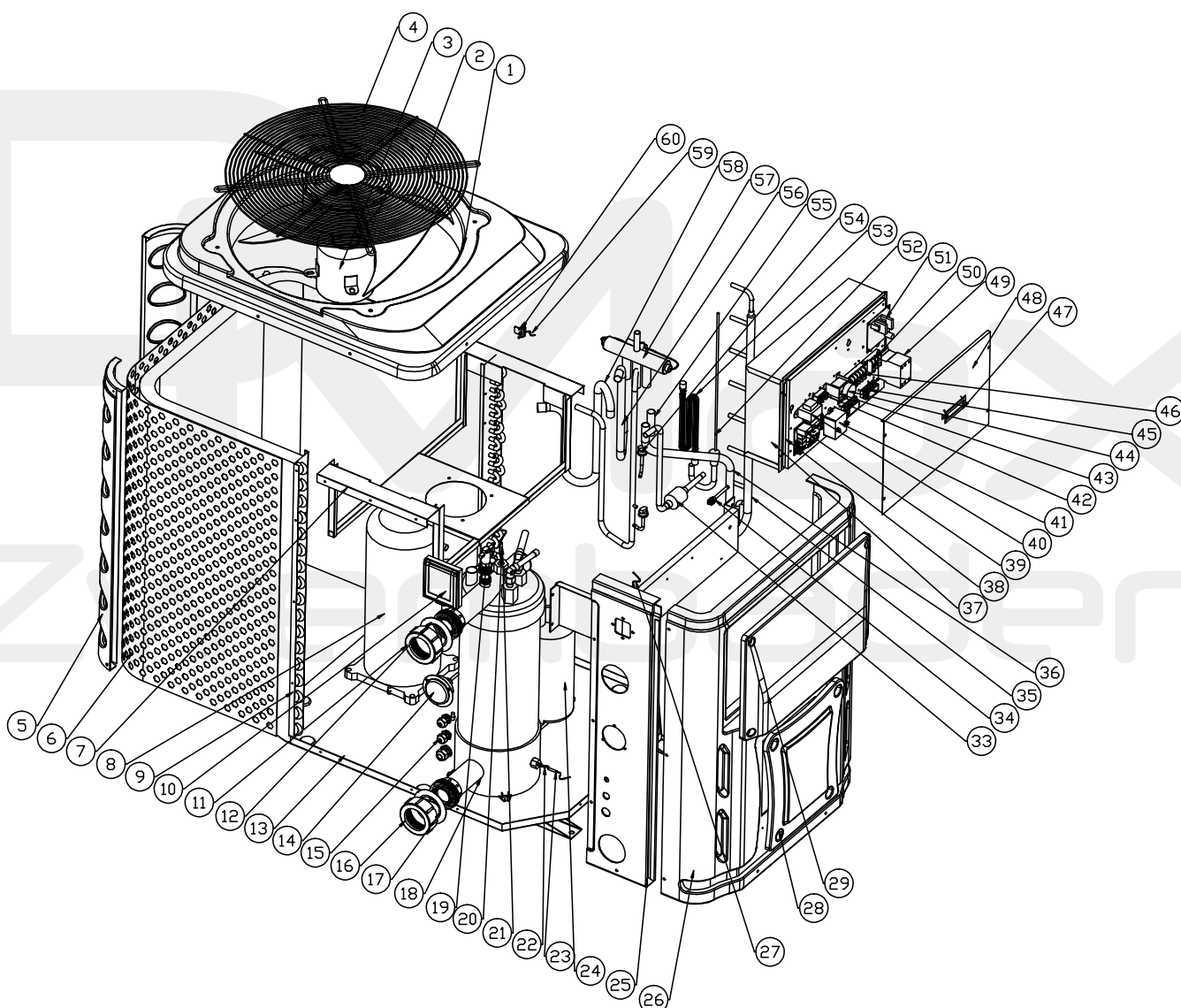
7018528 - HYDRO-PRO HEAT PUMP (TYPE 22T)

NR.	DESCRIPTION	PART NR.
1	Top cover	
2	Fan blade 556mm x 167mm, 8mm hole clockwise	7010541
3	Fan motor YDK-70-8GXX 70W	7019179
4	Front grill	
5	Pillar	
6	Evaporator	
7	Motor bracket	
8	Compressor	
9	Evaporator to terminal	
10a	LED display On/Off XK 001 V1 MM011	7010515
10b	LED display On/Off type WiFi02iMM101	7023601
10c	Waterproofbox	
11	Water connection set 50mm glue socket	7014127
12	Red rubber	
13	Base tray	
14	Pressure gauge	7010518
15	Cable connector	
16	Water connection set 50mm glue socket	7014127
17	Blue rubber	
18	Titanium heat exchanger	7020788
19	Water flow switch with glue adapter 32 mm	7006471
20	Titanium exchanger temperature fixing piece	
21	Water out temperature sensor T2	7010535
22	Titanium exchanger temperature fixing piece	
23	Water in temperature sensor T1	7010534
24	Electric box support frame	
25	Left side panel	
26	Front panel	
27	Pipe temperature sensor T3	7010533
28	Maintenance cover 1	
29	Maintenance cover 2	
33	Piping to exhaust pipe	
34	Electronic expansion valve	
35	Piping to collective pipe	
36	4-way valve to collective	
37	Electric box	
38	Liner	
39	PC Board ZK 101 V1	7010514
40	Transformer ZHL-03/EL-48	7010532
41	Capacitor 6µF type square plugged	7019180
42	Common terminal	
43	Thermostat bracket	
44	Thermostat	
45	Cable pull clip	
46	Terminal block 380-400 volt 16 Amp	7010526
47	4P handy	
48	Electric box cover	
49	AC contactor	
50	Water pump terminal	
51	Phase sequence relay	7017965
52	Piping	
53	Capillary	
54a	Low pressure switch 0.1 – 0.3Mpa	7024791
54b	High pressure switch 3.6 – 4.2Mpa	7024793
55	Piping to Transition pipe	
56	4-way valve to exchanger	
57	4-way valve	
58	Piping to return pipe	
59	Ambient temperature sensor T5	7010537
60	Ambient temperature temperature clip	
	Winter cover L*W*H 82*70*82 cm	7009816
	Installation set heat pumps	7017604

SPARE PARTS

7018529 - HYDRO-PRO HEAT PUMP (TYPE 26)

hydro-pro®



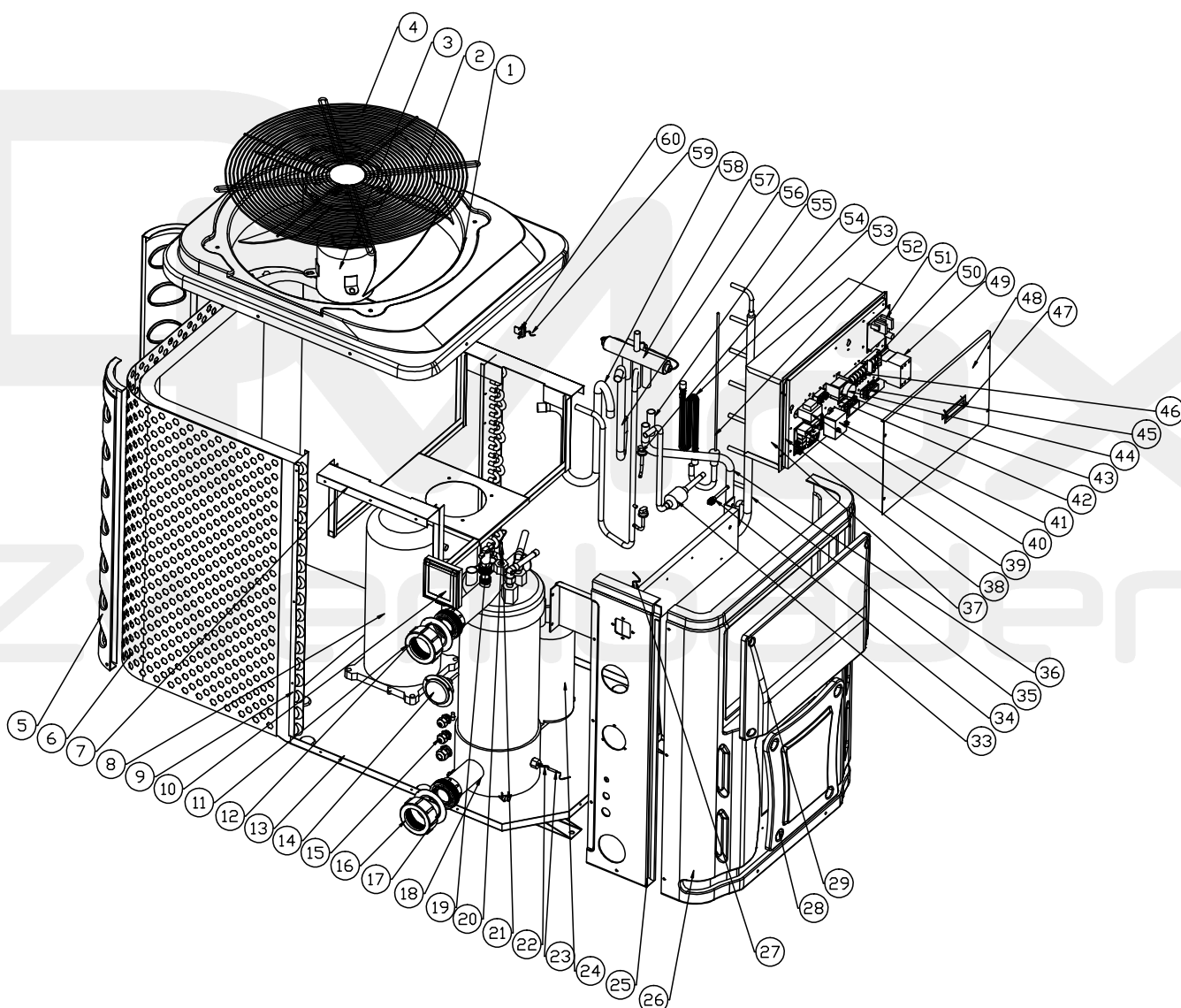
7018529 - HYDRO-PRO HEAT PUMP (TYPE 26)

NR.	DESCRIPTION	PART NR.
1	Top cover	
2	Fan blade 556mm x 167mm, 8mm hole clockwise	7010541
3	Fan motor YDK-70-8GXX 70W	7019179
4	Front grill	
5	Pillar	
6	Evaporator	
7	Motor bracket	
8	Compressor	
9	Compressor to panel	
10a	LED display On/Off XK 001 V1 MM011	7010515
10b	LED display On/Off type WiFi02iMM101	7023601
10c	Waterproofbox	
11	Water connection set 50mm glue socket	7014127
12	Red rubber	
13	Base tray	
14	Pressure gauge	7010518
15	Cable connector	
16	Water connection set 50mm glue socket	7014127
17	Blue rubber	
18	Titanium heat exchanger	7020789
19	Water flow switch with glue adapter 32 mm	7006471
20	Titanium exchanger temperature fixing piece	
21	Water out temperature sensor T2	7010535
22	Titanium exchanger temperature fixing piece	
23	Water in temperature sensor T1	7010534
24	Electric box support frame	
25	Left side panel	
26	Front panel	
27	Pipe temperature sensor T3	7010533
28	Maintenance cover 1	
29	Maintenance cover 2	
33	Piping to exhaust pipe	
34	Electronic expansion valve	
35	Piping to collective pipe	
36	4-way valve to collective	
37	Electric box	
38	Liner	
39	PC Board ZK 101 V1	7010514
40	Transformer ZHL-03/EL-48	7010532
41	Capacitor 6µF type square plugged	7019180
42	Common terminal	
43	Capacitor 80µF	7017453
44	Capacity clip	
45	Cable pull clip	
46	Terminal block 220-240 volt 32 Amp (16mm ²)	7010527
47	4P handy	
48	Electric box cover	
49	AC contactor 230Volt	
50	Heatpump terminal	
51a	Soft starter	
51b	Soft starter capacity	
52	Piping to Pipetting	
53	Piping	
54a	Low pressure switch 0.1 – 0.3Mpa	7024791
54b	High pressure switch 3.6 – 4.2Mpa	7024793
55	Piping to Transition pipe	
56	4-way valve to exchanger	
57	4-way valve	
58	Piping to return pipe	
59	Ambient temperature sensor T5	7010537
60	Ambient temperature temperature clip	
	Winter cover L*W*H 82*70*82 cm	7009816
	Installation set heat pumps	7017604

SPARE PARTS

7018530 - HYDRO-PRO HEAT PUMP (TYPE 26T)

hydro-pro®



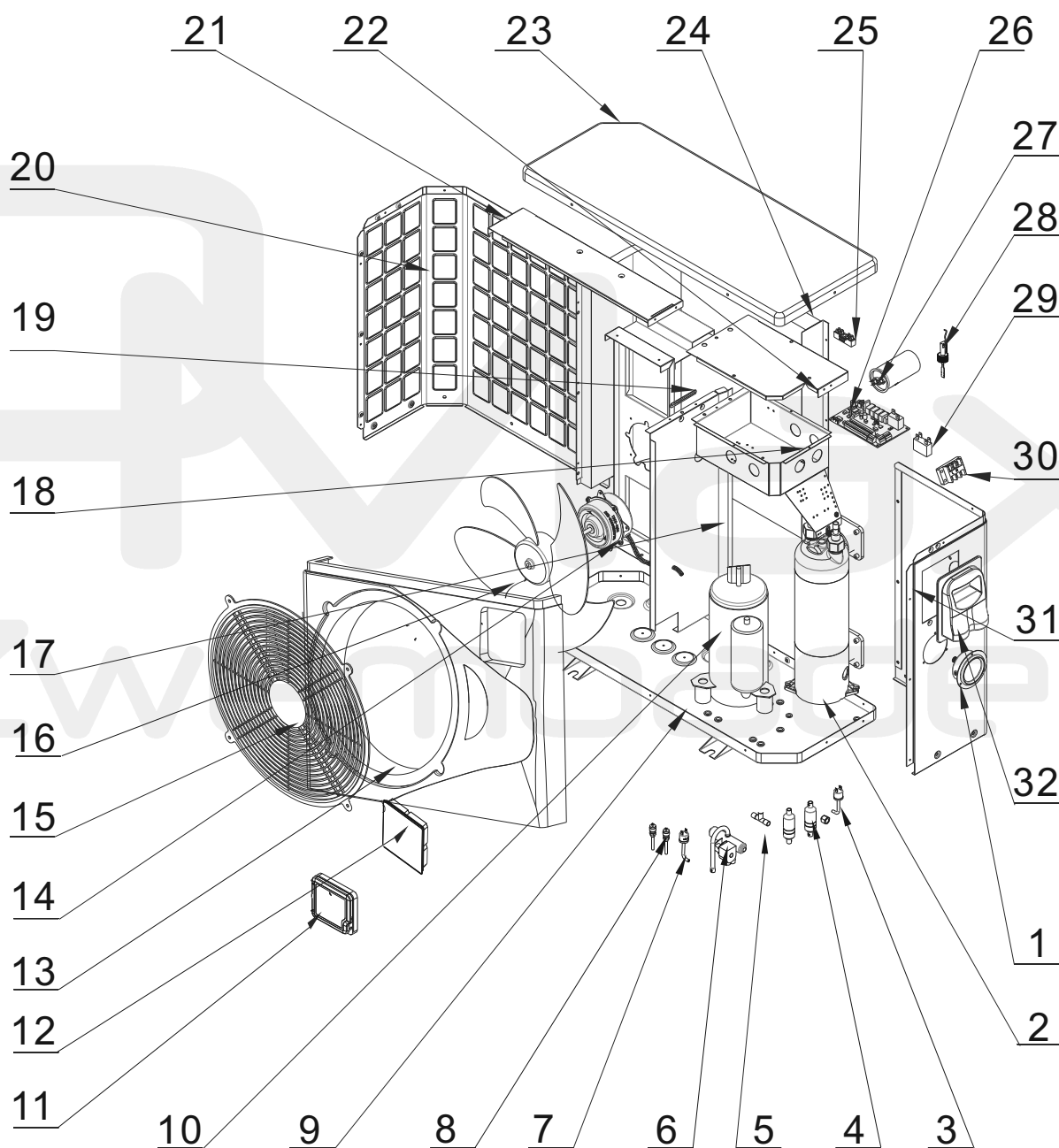
7018530 - HYDRO-PRO HEAT PUMP (TYPE 26T)

NR.	DESCRIPTION	PART NR.
1	Top cover	
2	Fan blade 556mm x 167mm, 8mm hole clockwise	7010541
3	Fan motor YDK-70-8GXX 70W	7019179
4	Front grill	
5	Pillar	
6	Evaporator	
7	Motor bracket	
8	Compressor	
9	Evaporator to terminal	
10a	LED display On/Off XK 001 V1 MM011	7010515
10b	LED display On/Off type WiFi02iMM101	7023601
10c	Waterproofbox	
11	Water connection set 50mm glue socket	7014127
12	Red rubber	
13	Base tray	
14	Pressure gauge	7010518
15	Cable connector	
16	Water connection set 50mm glue socket	7014127
17	Blue rubber	
18	Titanium heat exchanger	7020789
19	Water flow switch with glue adapter 32 mm	7006471
20	Titanium exchanger temperature fixing piece	
21	Water out temperature sensor T2	7010535
22	Titanium exchanger temperature fixing piece	
23	Water in temperature sensor T1	7010534
24	Electric box support frame	
25	Left side panel	
26	Front panel	
27	Pipe temperature sensor T3	7010533
28	Maintenance cover 1	
29	Maintenance cover 2	
33	Piping to exhaust pipe	
34	Electronic expansion valve	
35	Piping to collective pipe	
36	4-way valve to collective	
37	Electric box	
38	Liner	
39	PC Board ZK 101 V1	7010514
40	Transformer ZHL-03/EL-48	7010532
41	Capacitor 6µF type square plugged	7019180
42	Common terminal	
43	Thermostat bracket	
44	Thermostat	
45	Cable pull clip	
46	Terminal block 380-400 volt 16 Amp	7010526
47	4P handy	
48	Electric box cover	
49	AC contactor	
50	Water pump terminal	
51	Phase sequence relay	7017965
52	Piping	
53	Capillary	
54a	Low pressure switch 0.1 – 0.3Mpa	7024791
54b	High pressure switch 3.6 – 4.2Mpa	7024793
55	Piping to Transition pipe	
56	4-way valve to exchanger	
57	4-way valve	
58	Piping to return pipe	
59	Ambient temperature sensor T5	7010537
60	Ambient temperature temperature clip	
	Winter cover L*W*H 82*70*82 cm	7009816
	Installation set heat pumps	7017604

SPARE PARTS

7024524 - HYDRO-PRO HEAT PUMP, TYPE P ON/OFF (TYPE P6/32)

hydro-pro®



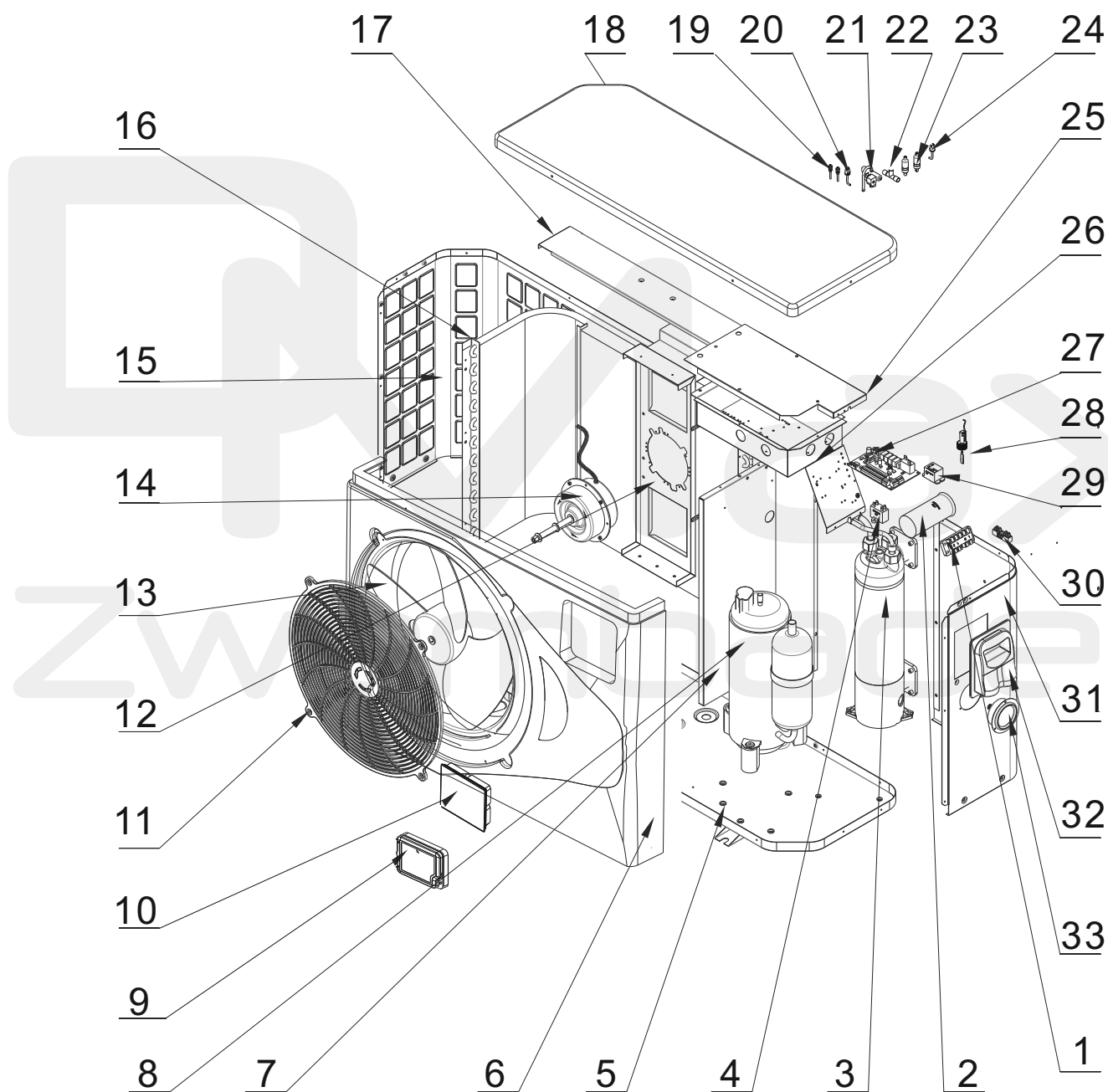
7024524 - HYDRO-PRO HEAT PUMP, TYPE P ON/OFF (TYPE P6/32)

NR.	DESCRIPTION	PART NR.
1	Pressure meter 0 - 65bar gas F 32	7024868
2	Titanium heat exchanger P6/32	7024873
3	High pressure switch 3.2MPa/4.4MPa	7011008
4	Filter(1)	
5	3-way connection	
6	4-way reverse valve	
7	Low pressure switch 0.3MPa/0.15MPa	7011009
8	Hydro-Pro+ Premium Needle valve messing	7006466
9	Chassis	
10	Compressor WHP04350GUV-A6DT	
11	Waterproof cover	
12	LCD touch-screen display assembly Wi-Fi	7016596
13	Front panel	
14	Axial fan motor 35W YDK35-6	7024869
15	Fan motor net	
16	Fan blade 405mm x 134mm, 7mm hole anticlockwise	7024879
17	Middle separation panel	
18	Electrical box	
19	Fan motor bracket	
20	Back panel	
21	Supporting panel	
22	Electrical box cover	
23	Top cover	
24	Evaporator	
25	2-way wire connector	7011019
26a	PC 1001 controller 82300022-35005-310457 P6/32	7025262
26b	PC 1001 controller 82300022-35005-310457	7026538
27	Condensator 30µF type round wired	7010428
28	Water flow switch with glue adapter 32 mm	7006471
29	Condensator 2µF type square plugged	7010416
30	Five-seat connector	7011025
31	Right pannel	
32	Connected cover	
	Temperature sensor(5K)	7011007
	Exhausted temperature sensor 50K	7024867
	Rubber feet	
	Flotide Union coupler with O-ring PVC-U 50 mm x 1 1/2" glue socket x male thread 10bar grey	0100432
	10 metre extension cable	7025168
	Winter cover L*W*H 77*30*58 cm	7009812

SPARE PARTS

7024525 - HYDRO-PRO HEAT PUMP, TYPE P ON/OFF (TYPE P8/32)

hydro-pro®



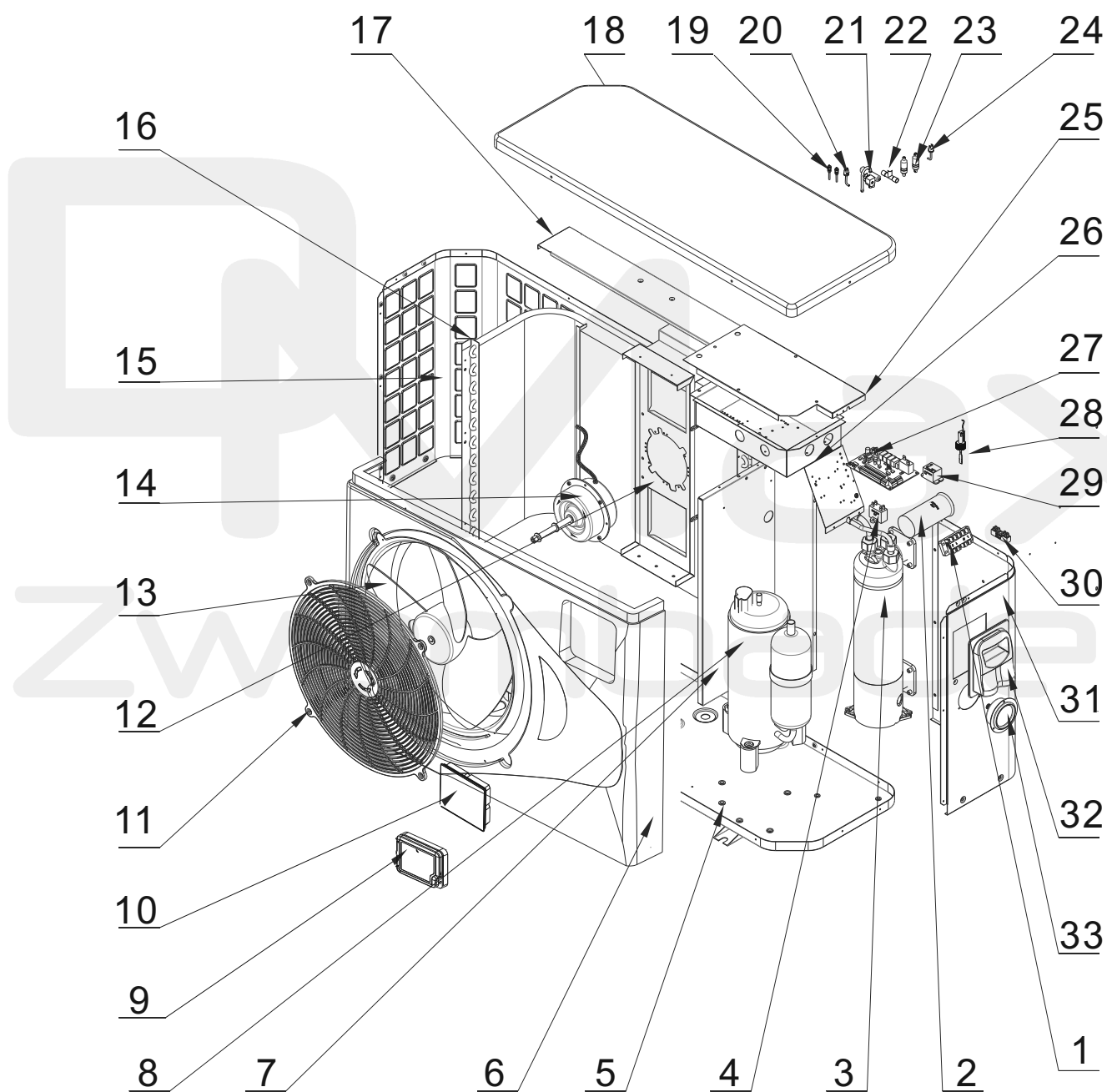
7024525 - HYDRO-PRO HEAT PUMP, TYPE P ON/OFF (TYPE P8/32)

NR.	DESCRIPTION	PART NR.
1	5-way wire connector	7011025
2	Condensator 60µF type round AMP	7010433
3	Titanium heat exchanger P8/32	7024874
4	Condensator 3µF type square plugged	7010417
5	Chassis	
6	Front panel	
7	Middle separation panel	
8	Compressor WHP06760GUV-C8LU	
9	Waterproof cover	
10	LCD touch-screen display assembly Wi-Fi	7016596
11	Fan motor net	
12	Fan motor bracket	
13	Fan blade 440mmx152mm, 10mm hole anticlockwise, 4 blades 440 mm	7011024
14	Axial fan motor 35W YDK35-6	7024869
15	Back panel	
16	Evaporator	
17	Supporting panel	
18	Top cover	
19	Hydro-Pro+ Premium Needle valve messing	7006466
20	Low pressure switch 0.3MPa/0.15MPa	7011009
21	4-way reverse valve	
22	3-way connection	
23	Filter(1)	
24	High pressure switch 3.2MPa/4.4MPa	7011008
25	Electrical box cover	
26	Electrical box	
27a	PC 1001 controller 82300022-35005-310457 P8/32	7027823
27b	PC 1001 controller 82300022-35005-310457	7026538
28	Water flow switch with glue adapter 32 mm	7006471
29	Relay	
30	2-way wire connector	7011019
31	Right pannel	
32	Connected cover	
33	Pressure meter 0 - 65bar gas F 32	7024868
	Temperature sensor(5K)	7011007
	Exhausted temperature sensor 50K	7024867
	Rubber feet	
	Flotide Union coupler with O-ring PVC-U 50 mm x 1 1/2" glue socket x male thread 10bar grey	0100432
	10 metre extension cable	7025168
	Winter cover L*W*H 105*35*57 cm	7009813

SPARE PARTS

7024526 - HYDRO-PRO HEAT PUMP, TYPE P ON/OFF (TYPE P12/32)

hydro-pro®



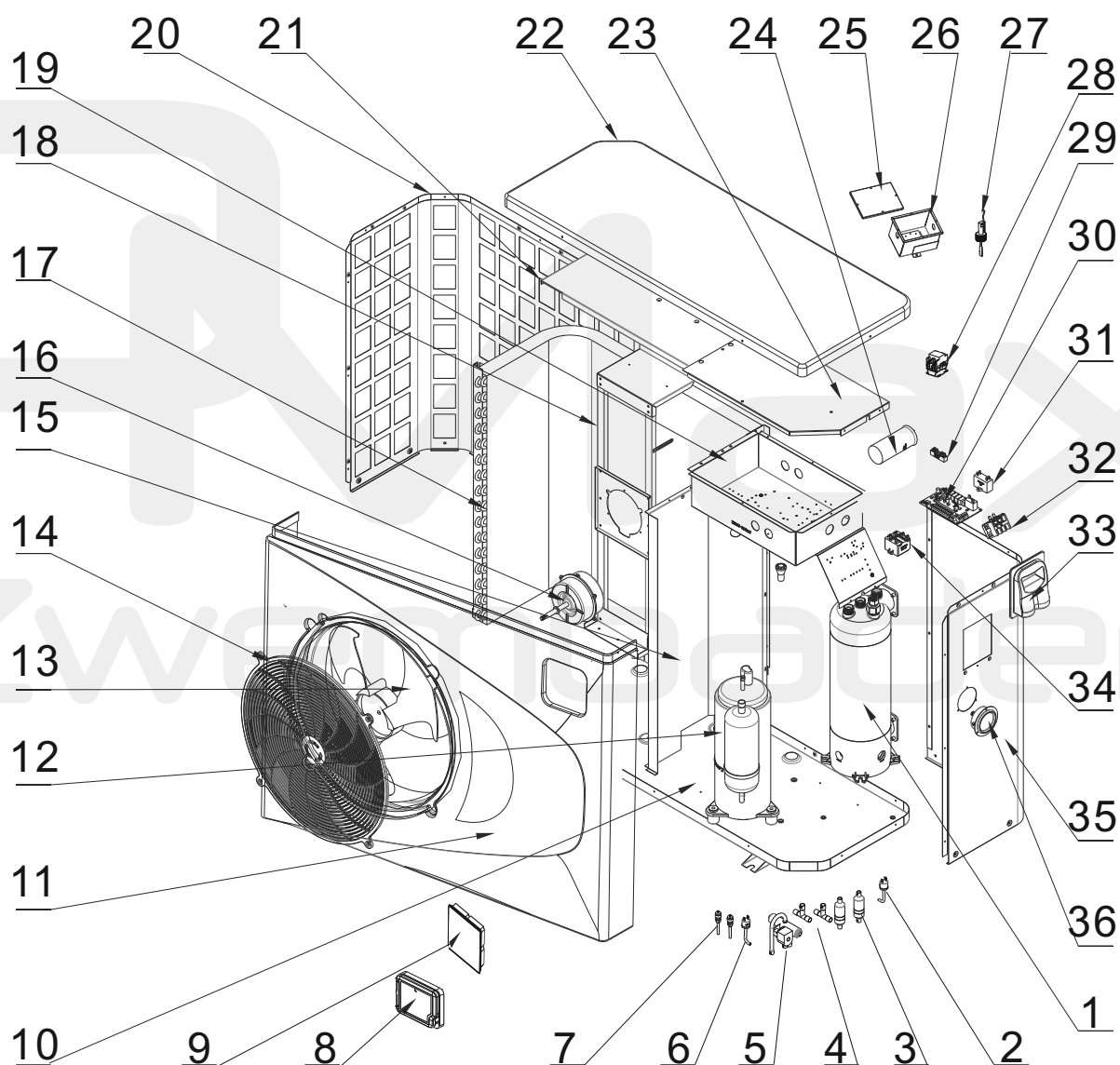
7024526 - HYDRO-PRO HEAT PUMP, TYPE P ON/OFF (TYPE P12/32)

NR.	DESCRIPTION	PART NR.
1	5-way wire connector	7011025
2	Condensator 60µF type round AMP	7010433
3	Titanium heat exchanger P12/32	7024875
4	Condensator 3µF type square plugged	7010417
5	Chassis	
6	Front panel	
7	Middle separation panel	
8	Compressor WHP09740GUV-C9EU	
9	Waterproof cover	
10	LCD touch-screen display assembly Wi-Fi	7016596
11	Fan motor net	
12	Fan motor bracket	
13	Fan blade 440mmx152mm, 10mm hole anticlockwise, 4 blades 440 mm	7011024
14	Axial fan motor 45W YDK45-6-2	7024871
15	Back panel	
16	Evaporator	
17	Supporting panel	
18	Top cover	
19	Hydro-Pro+ Premium Needle valve messing	7006466
20	Low pressure switch 0.3MPa/0.15MPa	7011009
21	4-way reverse valve	
22	3-way connection	
23	Filter(1)	
24	High pressure switch 3.2MPa/4.4MPa	7011008
25	Electrical box cover	
26	Electrical box	
27a	PC 1001 controller 82300022-35005-310457 P12/32	7027824
27b	PC 1001 controller 82300022-35005-310457	7026538
28	Water flow switch with glue adapter 32 mm	7006471
29	Relay	
30	2-way wire connector	7011019
31	Right pannel	
32	Connected cover	
33	Pressure meter 0 - 65bar gas F 32	7024868
	Temperature sensor(5K)	7011007
	Exhausted temperature sensor 50K	7024867
	Rubber feet	
	Flotide Union coupler with O-ring PVC-U 50 mm x 1 1/2" glue socket x male thread 10bar grey	0100432
	10 metre extension cable	7025168
	Winter cover L*W*H 105*35*57 cm	7009813

SPARE PARTS

7024527 - HYDRO-PRO HEAT PUMP, TYPE P ON/OFF (TYPE P14/32)

hydro-pro®



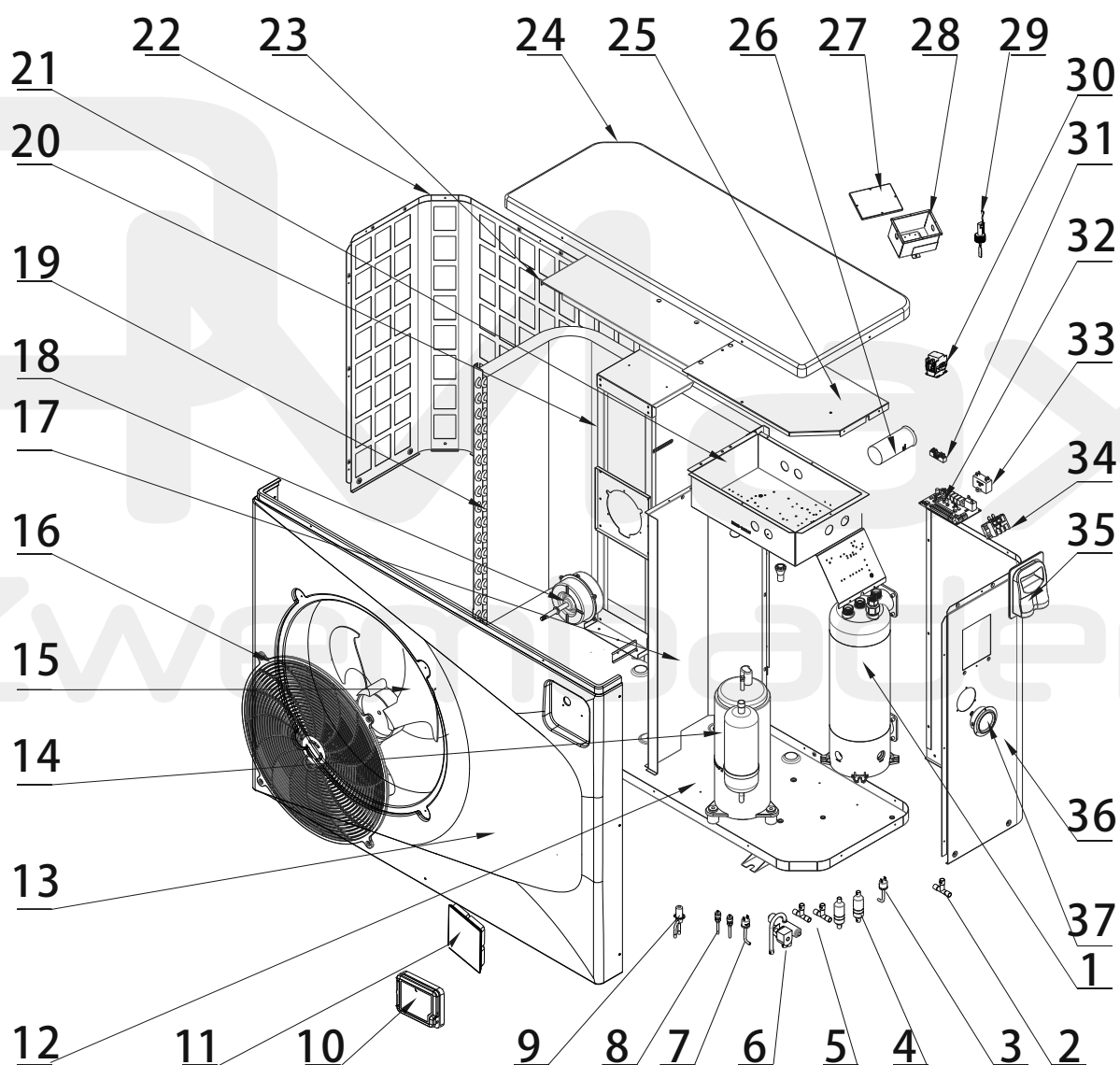
7024527 - HYDRO-PRO HEAT PUMP, TYPE P ON/OFF (TYPE P14/32)

NR.	DESCRIPTION	PART NR.
1	Titanium heat exchanger P14/32	7024876
2	High pressure switch 3.2MPa/4.4MPa	7011008
3	Filter(1)	
4	3-way connection	
5	4-way reverse valve	
6	Low pressure switch 0.3MPa/0.15MPa	7011009
7	Hydro-Pro+ Premium Needle valve messing	7006466
8	LCD touch-screen display assembly Wi-Fi	7016596
9	Waterproof cover	
10	Chassis	
11	Front panel	
12	Compressor LV32VTAMC	
13	Fan blade 500mm x 145mm, 10mm hole anticlockwise	7024880
14	Fan motor net	
15	Middle separation panel	
16	Axial fan motor 80W YDK80-6	7024872
17	Evaporator	
18	Fan motor bracket	
19	Electrical box	
20	Back panel	
21	Supporting panel	
22	Top cover	
23	Electrical box cover	
24	Condensator 60µF type round AMP	7010433
25	Explosion-proof box cover	
26	Explosion-proof box	
27	Water flow switch with glue adapter 32 mm	7006471
28	AC contactor(compressor)	
29	2-way wire connector	7011019
30a	PC 1001 controller 82300022-35005-310457 P14/32	7027825
30b	PC 1001 controller 82300022-35005-310457	7026538
31	Condensator 5µF type square plugged	7010418
32	5-way wire connector	7011025
33	Connected cover	
34	Connection	
35	Right pannel	
36	Pressure meter 0 - 65bar gas F 32	7024868
	Temperature sensor(5K)	7011007
	Exhausted temperature sensor 50K	7024867
	Rubber feet	
	Flotide Union coupler with O-ring PVC-U 50 mm x 1 1/2" glue socket x male thread 10bar grey	0100432
	10 metre extension cable	7025168
	Winter cover L*W*H 117*43*83 cm	7009810

SPARE PARTS

7024528 - HYDRO-PRO HEAT PUMP, TYPE P ON/OFF (TYPE P20/32)

hydro-pro®



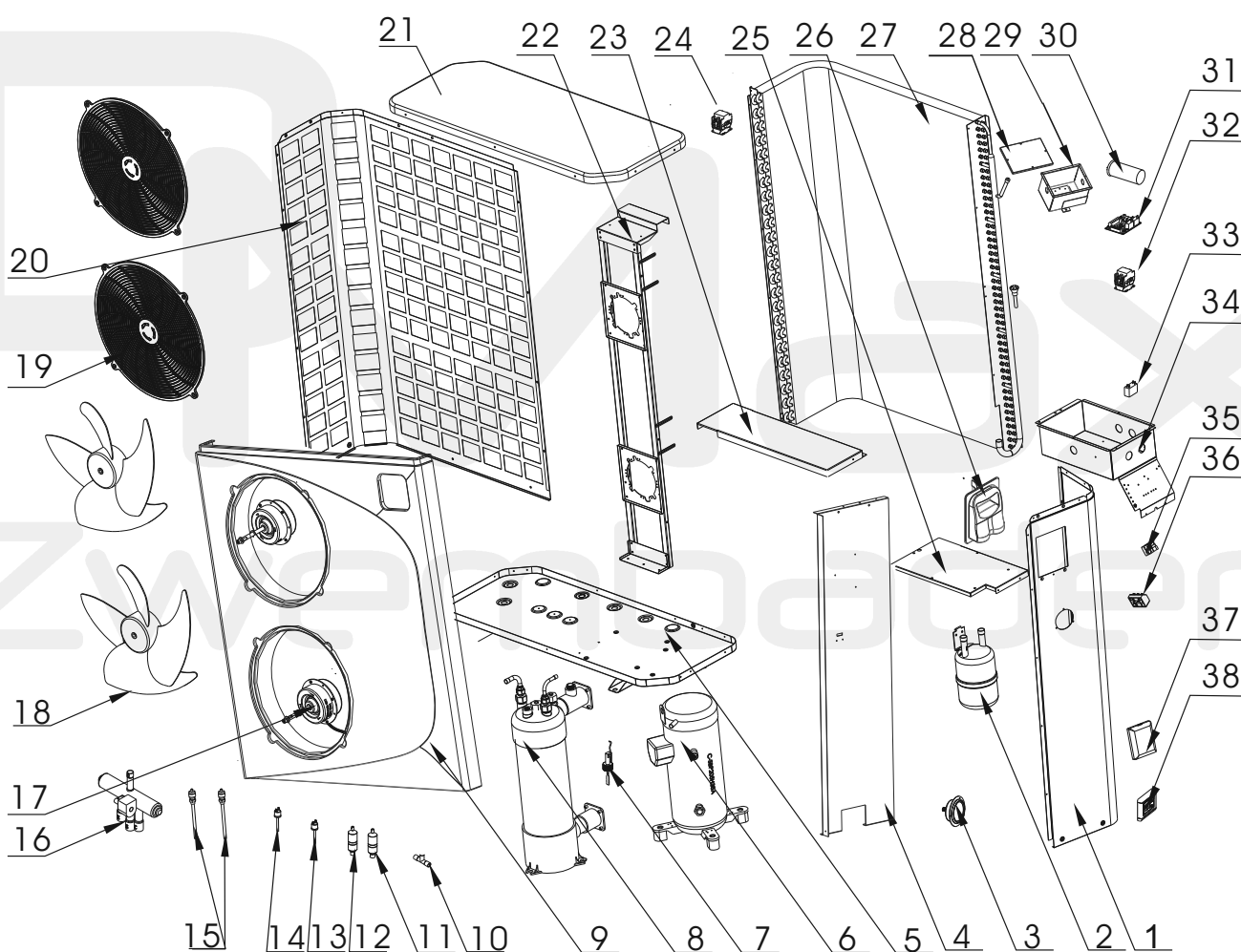
7024528 - HYDRO-PRO HEAT PUMP, TYPE P ON/OFF (TYPE P20/32)

NR.	DESCRIPTION	PART NR.
1	Titanium heat exchanger P20/32	7026537
2	3-way connection	
3	High pressure switch 3.2MPa/4.4MPa	7011008
4	Filter(1)	
5	3-way connection	
6	4-way reverse valve	
7	Low pressure switch 0.3MPa/0.15MPa	7011009
8	Needle valve	7006466
9	Electronic expansion valve	
10	LCD touch-screen display assembly Wi-Fi	7016596
11	Waterproof cover	
12	Chassis	
13	Front panel	
14	Compressor LV32VTAMC	
15	Fan blade 500mm × 145mm, 10mm hole anticlockwise	7024880
16	Fan motor net	
17	Middle separation panel	
18	Axial fan motor 45W YDK45-6	7024870
19	Evaporator	
20	Fan motor bracket	
21	Electrical box	
22	Back panel	
23	Supporting panel	
24	Top cover	
25	Electrical box cover	
26	Condensator 60µF type round AMP	7010433
27	Explosion-proof box cover	
28	Explosion-proof box	
29	Water flow switch	7006471
30	AC contactor(compressor)	
31	Two-seat connector	7011019
32a	PC 1001 controller 82300022-35005-310457 P20/32	7027826
32b	PC 1001 controller 82300022-35005-310457	7026538
33	Condensator 3µF type square plugged	7010417
34	Five-seat connector	7011025
35	Connected cover	
36	Right pannel	
37	Pressure gauge 0-65bar R32	7024868
	Temperature sensor(5K)	7011007
	Exhausted temperature sensor 50K	7024867
	Rubber feet	
	Water connection	0100432
	10 metre extension cable	7025168
	Winter cover L*W*H 117*43*83 cm	7009810

SPARE PARTS

7024530 - HYDRO-PRO HEAT PUMP, TYPE P ON/OFF (TYPE P23T/32)

hydro-pro®



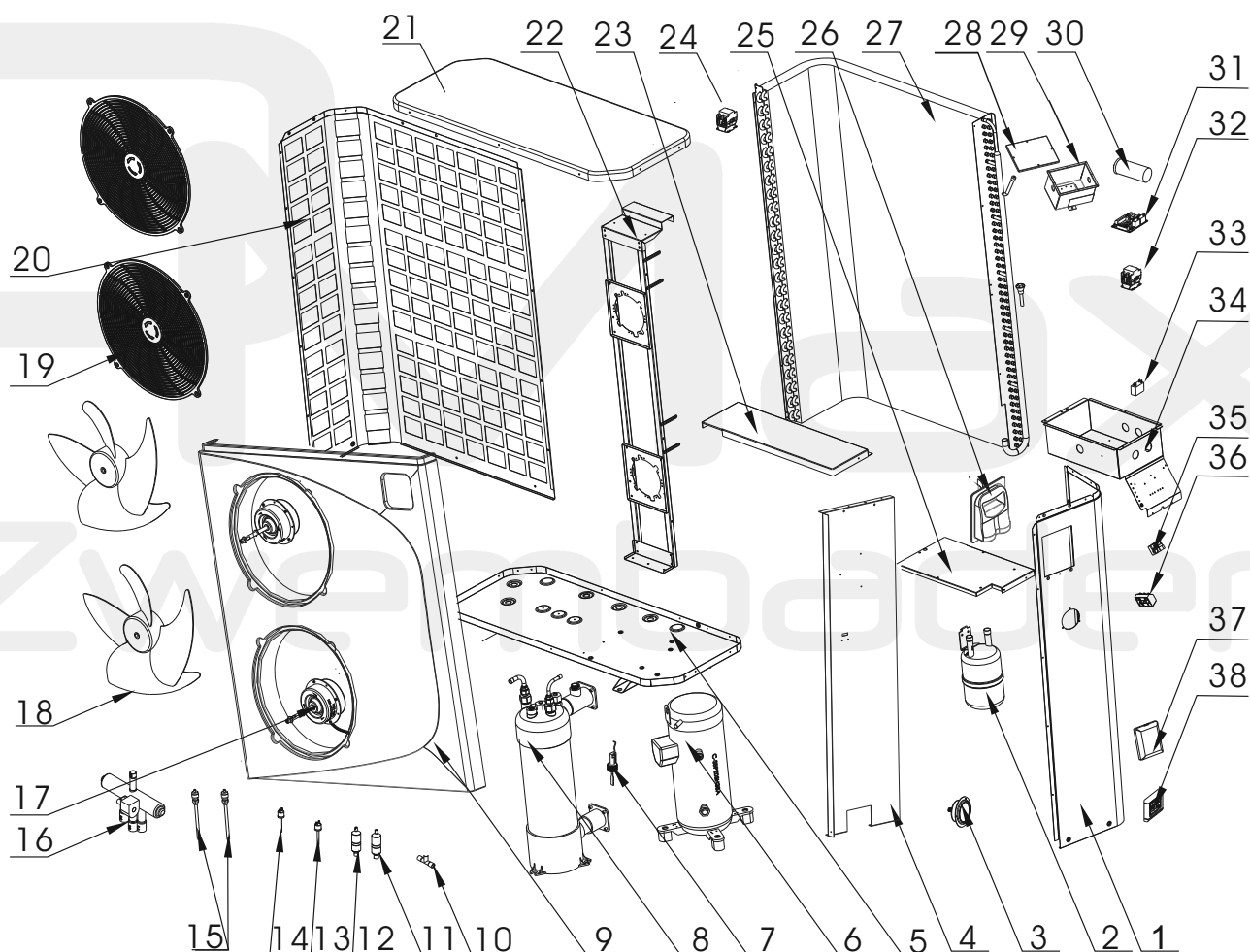
7024530 - HYDRO-PRO HEAT PUMP, TYPE P ON/OFF (TYPE P23T/32)

NR.	DESCRIPTION	PART NR.
1	LCD touch-screen display assembly Wi-Fi	7016596
2	Right pannel	
3	Pressure meter 0 - 65bar gas F 32	7024868
4	Middle separation panel	
5	Chassis	
6	Compressor QXFS-H49sN345A	
7	Water flow switch with glue adapter 32 mm	7006471
8	Titanium heat exchanger P23/32	7024877
9	Front panel	
10	3-way connection	
11	Filter(2)	
12	Filter(1)	
13	Low pressure switch 0.3MPa/0.15MPa	7011009
14	High pressure switch 3.2MPa/4.4MPa	7011008
15	Hydro-Pro+ Premium Needle valve messing	7006466
16	4-way reverse valve	
17	Axial fan motor 45W YDK45-6	7024870
18	Fan blade 440mmx152mm, 10mm hole anticlockwise, 4 blades 440 mm	7011024
19	Fan motor net	
20	Back panel	
21	Top cover	
22	Fan motor bracket	
23	Supporting panel	
24	AC contactor(compressor)	
25	Electrical box cover	
26	Connected cover	
27	Evaporator	
28	Explosion-proof box cover	
29	Explosion-proof box	
30a	PC 1001 controller 82300022-35005-310457 P23T/32	7027827
30b	PC 1001 controller 82300022-35005-310457	7026538
31	AC contactor(water pump)	
32	Condensator 3µF type square plugged	7010417
33	Electrical box	
34	2-way wire connector	7011019
35	5-way wire connector	7011025
36	Waterproof cover	
	Three-phase detector	7011010
	Temperature sensor	7011007
	Exhausted temperature sensor 50K	7024867
	Rubber feet	
	Flotide Union coupler with O-ring PVC-U 50 mm x 1 1/2" glue socket x male thread 10bar grey	0100432
	10 metre extension cable	7025168
	Winter cover L*W*H 107*42*123 cm	7017529

SPARE PARTS

7024531 - HYDRO-PRO HEAT PUMP, TYPE P ON/OFF (TYPE P26T/32)

hydro-pro®

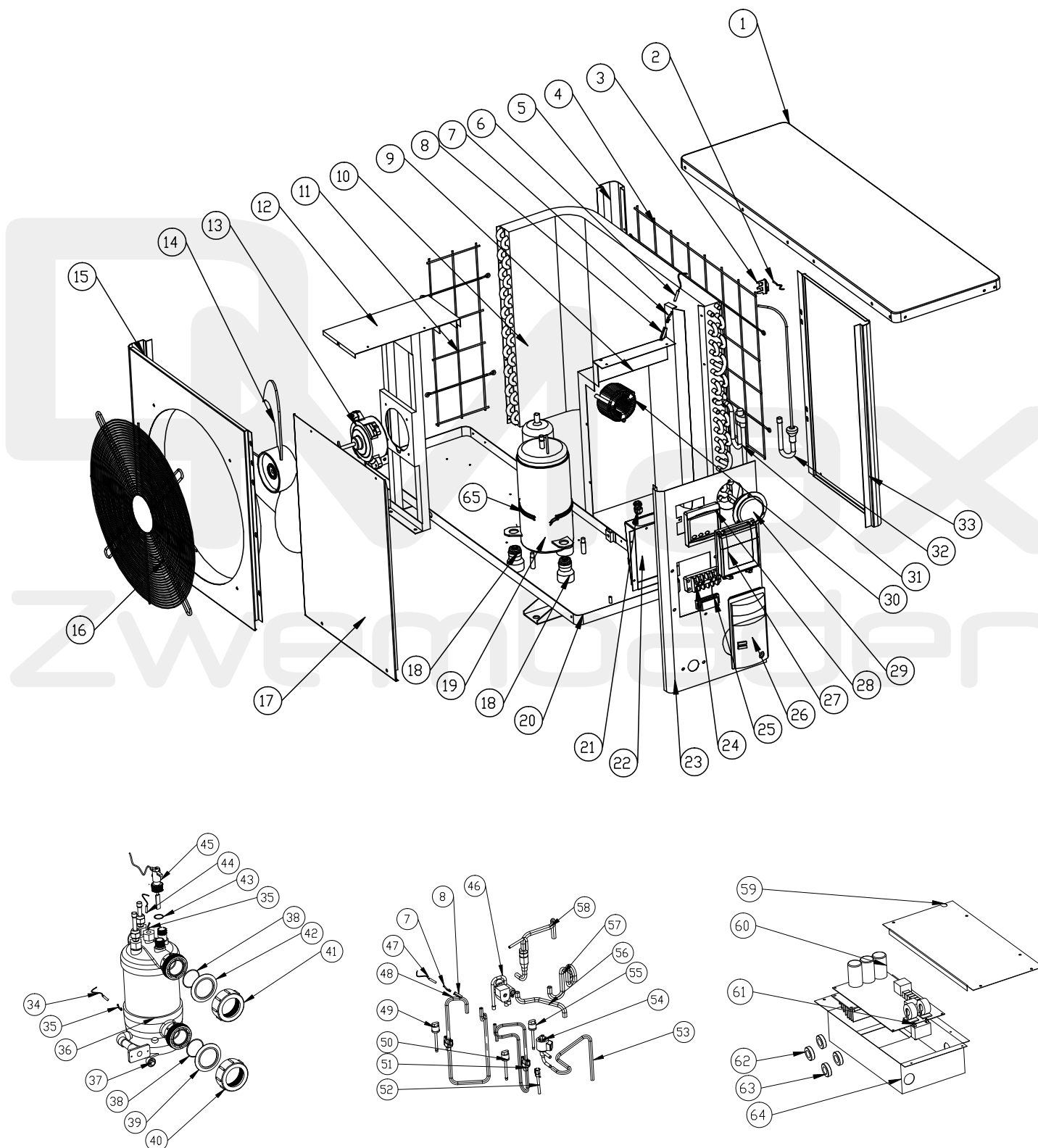


7024531 - HYDRO-PRO HEAT PUMP, TYPE P ON/OFF (TYPE P26T/32)

NR.	DESCRIPTION	PART NR.
1	LCD touch-screen display assembly Wi-Fi	7016596
2	Right pannel	
3	Pressure meter 0 - 65bar gas F 32	7024868
4	Middle separation panel	
5	Chassis	
6	Compressor QXFS-H59sN345A	
7	Water flow switch with glue adapter 32 mm	7006471
8	Titanium heat exchanger P26/32	7024878
9	Front panel	
10	3-way connection	
11	Filter(2)	
12	Filter(1)	
13	Low pressure switch 0.3MPa/0.15MPa	7011009
14	High pressure switch 3.2MPa/4.4MPa	7011008
15	Hydro-Pro+ Premium Needle valve messing	7006466
16	4-way reverse valve	
17	Axial fan motor 45W YDK45-6	7024870
18	Fan blade 440mmx152mm, 10mm hole anticlockwise, 4 blades 440 mm	7011024
19	Fan motor net	
20	Back panel	
21	Top cover	
22	Fan motor bracket	
23	Supporting panel	
24	AC contactor(compressor)	
25	Electrical box cover	
26	Connected cover	
27	Evaporator	
28	Explosion-proof box cover	
29	Explosion-proof box	
30a	PC 1001 controller 82300022-35005-310457 P26T/32	7027828
30b	PC 1001 controller 82300022-35005-310457	7026538
31	AC contactor(water pump)	
32	Condensator 3µF type square plugged	7010417
33	Electrical box	
34	2-way wire connector	7011019
35	5-way wire connector	7011025
36	Waterproof cover	
	Three-phase detector	7011010
	Temperature sensor	7011007
	Exhausted temperature sensor 50K	7024867
	Rubber feet	
	Flotide Union coupler with O-ring PVC-U 50 mm x 1 1/2" glue socket x male thread 10bar grey	0100432
	10 metre extension cable	7025168
	Winter cover L*W*H 107*42*123 cm	7017529

SPARE PARTS

7021084 - FLOTIDE HEAT PUMP, TYPE INVERTER (TYPE XP05CSIE)

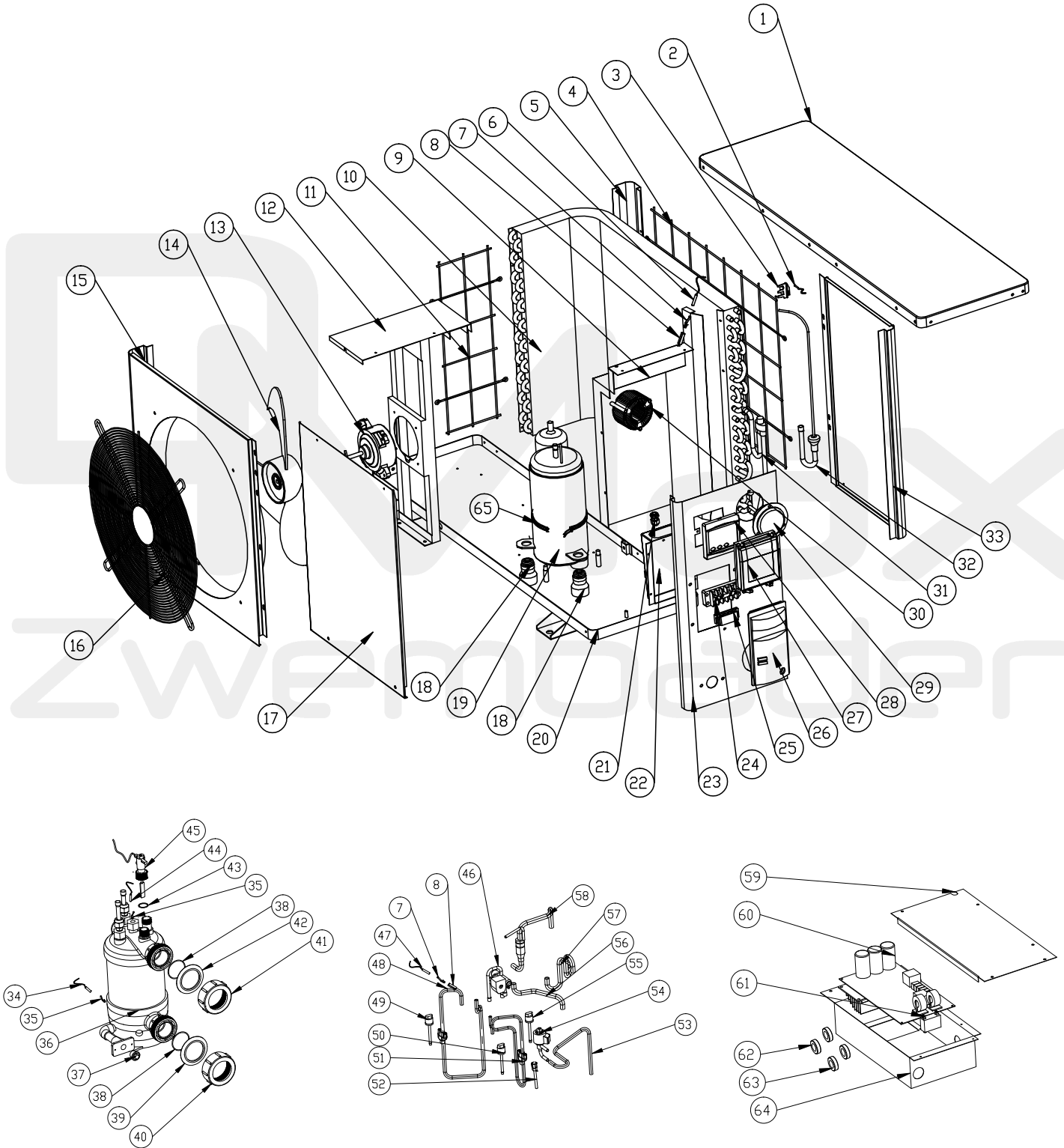


7021084 - FLOTIDE HEAT PUMP, TYPE INVERTER (TYPE XP05CSIE)

NR.	DESCRIPTION	PART NR.
1	Top cover	
2	Ambient temperature sensor TH1 plug (6x4)	7020259
3	Ambient temperature sensor clip	
4	Back grill	
5	Pillar	
6	Pipe temperature sensor TH2 plug (6x4)	7020260
7	Clip	
8	Sensor casing pipe	
9	Isolation panel	
10	Evaporator	
11	Left panel	
12	Fan motor bracket	
13	Fan motor YDK-25-6 25W	7010521
14	Fan blade 400mm x 118mm, 8mm hole anticlockwise	7010538
15	Front panel	
16	Ventilation grid	
17	Maintenance panel	
18	Anti-vibration hammer	
19	Compressor	
20	Base tray	
21	Cable connector	
22	Terminal panel	
23	Right panel	
24	5-seat terminal	
25	Clip	
26	Terminal cover handle	
27	Waterproof display box	7010543
28a	LED display Inverter SHHCLEDV2MM101	7021826
28b	LED display Inverter WiFi02iMM011	7023600
29	Pressure gauge	7010518
30	Reactor/ PFC conductor	
31	Piping	
32	Piping	
33	Back panel	
34	Water in temperature sensor TH6 plug (6x4)	7020263
35	Water inlet temperature sensor clip	
36	Titanium heat exchanger	7021844
37	Plug PP 1/2" male thread 10bar black	0121241
38	O type Sealing ring	
39	Blue rubber ring	
40	Water connection set	7014153
41	Water connection set	7014153
42	Red rubber ring	
43	Sealing ring for water flow switch	
44	Water out temperature sensor TH5 plug (6x4)	7020262
45	Water flow switch,VH-2 plug (9x7mm)	7020257
46	4-way valve	
47	Exhaust temperature sensor TH3 plug (6x4)	7020261
48	Exhaust pipe	
49	High pressure switch 3.6 – 4.2Mpa	7024793
50	Low pressure switch 0.1 – 0.3Mpa	7024791
51	Back gas piping	
52	Suction valve	
53	Capillary to distribution piping	
54	Electronic expansion valve	
55	Low pressure switch 0.2 – 0.35Mpa	7024792
56	4-way valve to collective piping	
57	4-way valve to exchanger	
58	Exchanger to Capillary	
59	Electric box cover	
60	PC Board SH0150101-V1.5	7021834
61	Capacitor 2µF type square plugged	7010416
62	Magnetic ring	
63	Magnetic ring	
64	Electric box	
65	Compressor heating belt 230V 35W 340mm	7020267

SPARE PARTS

7021085 - FLOTIDE HEAT PUMP, TYPE INVERTER (TYPE XP06CSIE)

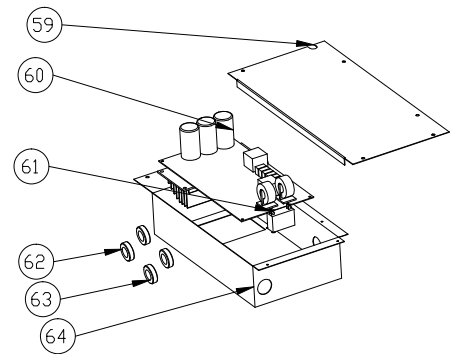
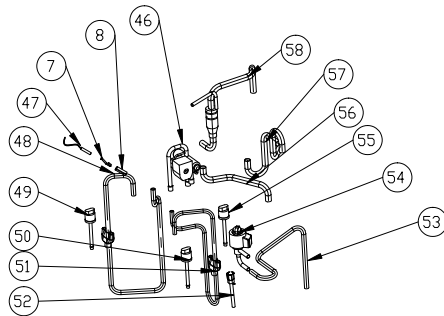
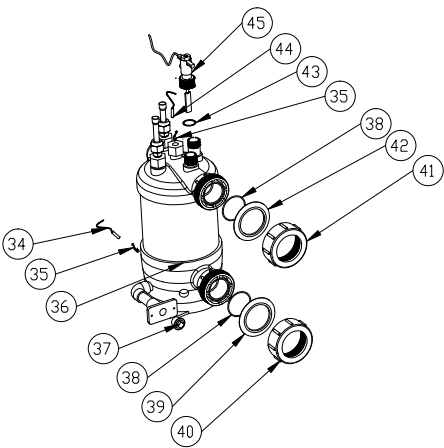
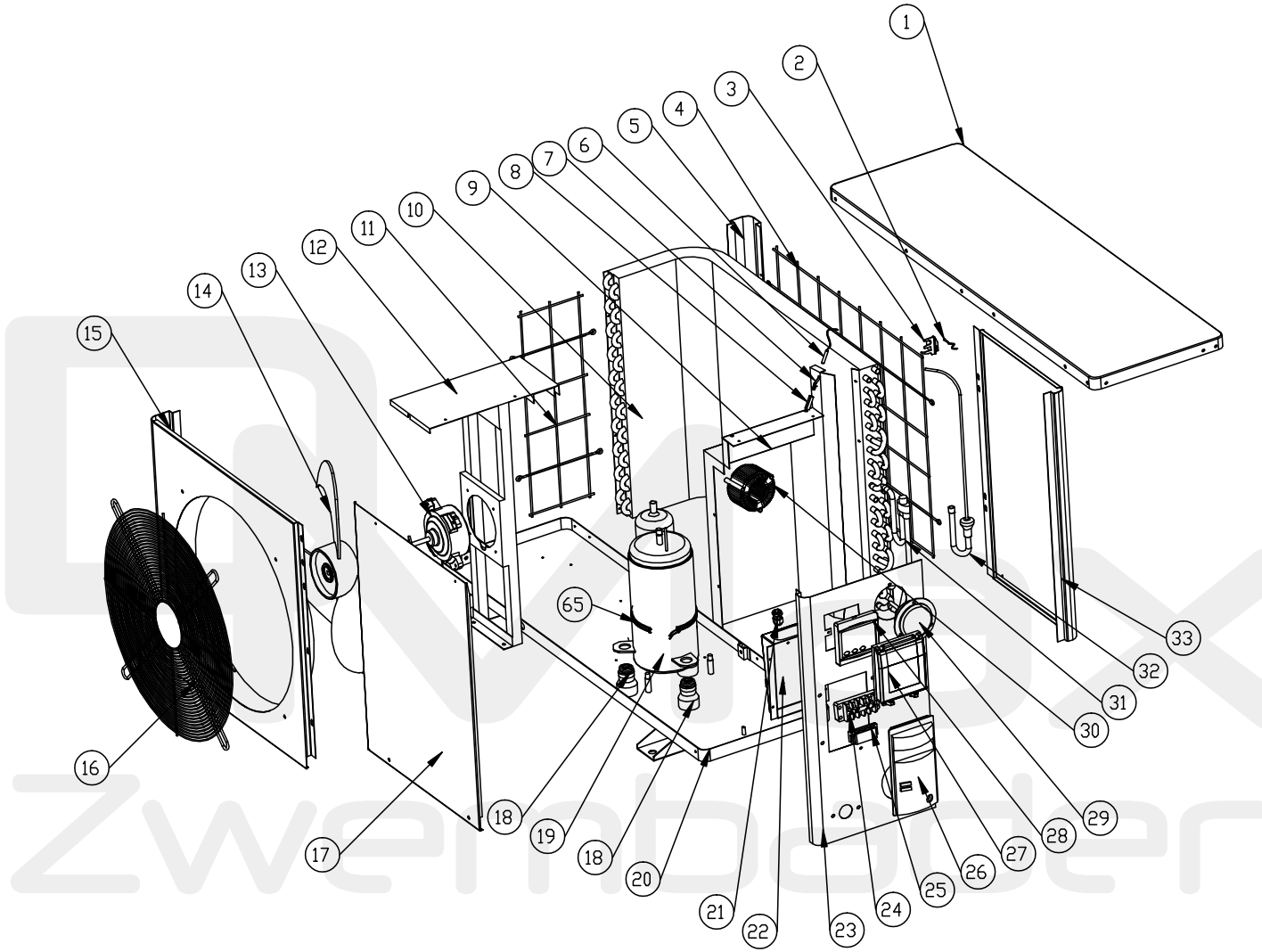


7021085 - FLOTIDE HEAT PUMP, TYPE INVERTER (TYPE XP06CSIE)

NR.	DESCRIPTION	PART NR.
1	Top cover	
2	Ambient temperature sensor TH1 plug (6x4)	7020259
3	Ambient temperature sensor clip	
4	Back grill	
5	Pillar	
6	Pipe temperature sensor TH2 plug (6x4)	7020260
7	Clip	
8	Sensor casing pipe	
9	Isolation panel	
10	Evaporator	
11	Left panel	
12	Fan motor bracket	
13	Fan motor YDK-25-6 25W	7010521
14	Fan blade 400mm x 118mm, 8mm hole anticlockwise	7010538
15	Front panel	
16	Ventilation grid	
17	Maintenance panel	
18	Anti-vibration hammer	
19	Compressor	
20	Base tray	
21	Cable connector	
22	Terminal panel	
23	Right panel	
24	5-seat terminal	
25	Clip	
26	Terminal cover handle	
27	Waterproof display box	7010543
28a	LED display Inverter SHHCLEDV2MM101	7021826
28b	LED display Inverter WiFi02iMM011	7023600
29	Pressure gauge	7010518
30	Reactor/ PFC conductor	
31	Piping	
32	Piping	
33	Back panel	
34	Water in temperature sensor TH6 plug (6x4)	7020263
35	Water inlet temperature sensor clip	
36	Titanium heat exchanger	7021845
37	Plug PP 1/2" male thread 10bar black	0121241
38	O type Sealing ring	
39	Blue rubber ring	
40	Water connection set	7014153
41	Water connection set	7014153
42	Red rubber ring	
43	Sealing ring for water flow switch	
44	Water out temperature sensor TH5 plug (6x4)	7020262
45	Water flow switch,VH-2 plug (9x7mm)	7020257
46	4-way valve	
47	Exhaust temperature sensor TH3 plug (6x4)	7020261
48	Exhaust pipe	
49	High pressure switch 3.6 – 4.2Mpa	7024793
50	Low pressure switch 0.1 – 0.3Mpa	7024791
51	Back gas piping	
52	Suction valve	
53	Capillary to distribution piping	
54	Electronic expansion valve	
55	Low pressure switch 0.2 – 0.35Mpa	7024792
56	4-way valve to collective piping	
57	4-way valve to exchanger	
58	Exchanger to Capillary	
59	Electric box cover	
60	PC Board SH0150101-V1.5	7021834
61	Capacitor 2µF type square plugged	7010416
62	Magnetic ring	
63	Magnetic ring	
64	Electric box	
65	Compressor heating belt 230V 35W 340mm	7020267

SPARE PARTS

7021086 - FLOTIDE HEAT PUMP, TYPE INVERTER (TYPE XP09CSIE)

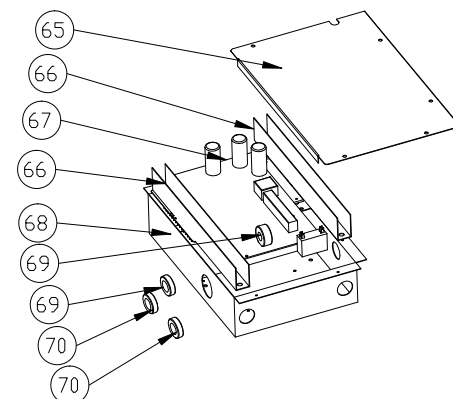
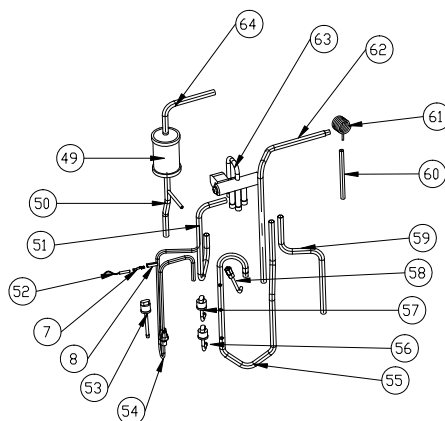
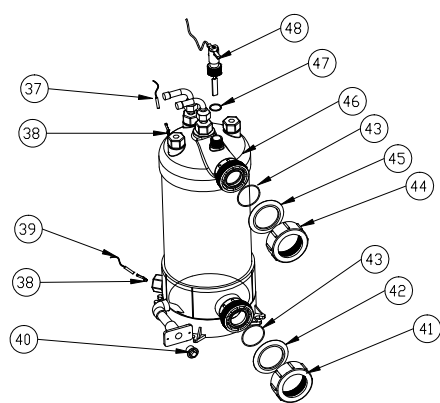
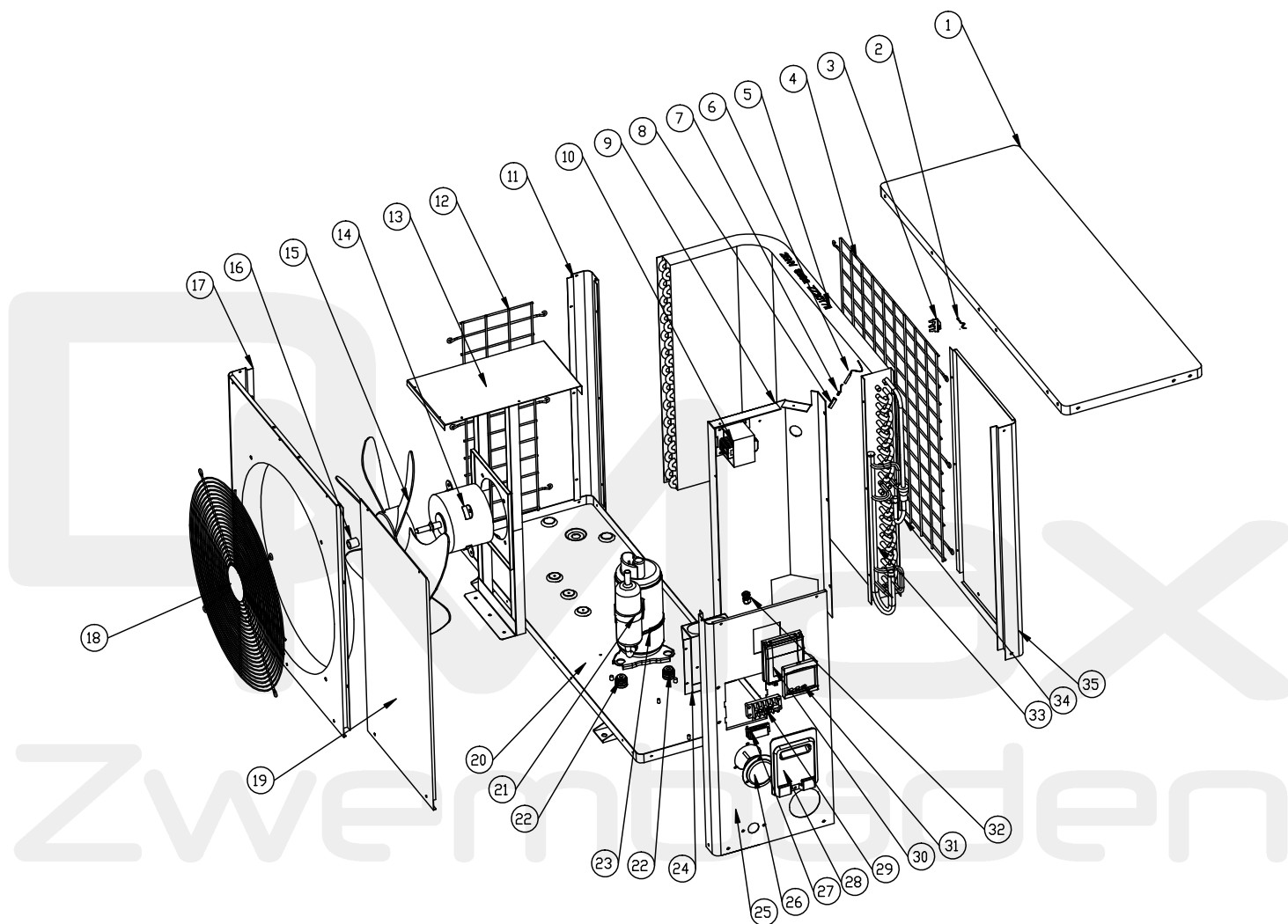


7021086 - FLOTIDE HEAT PUMP, TYPE INVERTER (TYPE XP09CSIE)

NR.	DESCRIPTION	PART NR.
1	Top cover	
1	Top cover	
2	Ambient temperature sensor TH1 plug (6x4)	7020259
3	Ambient temperature sensor clip	
4	Back grill	
5	Pillar	
6	Pipe temperature sensor TH2 plug (6x4)	7020260
7	Clip	
8	Sensor casing pipe	
9	Isolation panel	
10	Evaporator	
11	Left panel	
12	Fan motor bracket	
13	Fan motor YDK-25-6 25W	7010521
14	Fan blade 400mm x 118mm, 8mm hole anticlockwise	7010538
15	Front panel	
16	Ventilation grid	
17	Maintenance panel	
18	Anti-vibration hammer	
19	Compressor	
20	Base tray	
21	Cable connector	
22	Terminal panel	
23	Right panel	
24	5-seat terminal	
25	Clip	
26	Terminal cover handle	
27	Waterproof display box	7010543
28a	LED display Inverter SHHCLEDV2MM101	7021826
28b	LED display Inverter WiFi02iMM011	7023600
29	Pressure gauge	7010518
30	Reactor/ PFC conductor	
31	Piping	
32	Piping	
33	Back panel	
34	Water in temperature sensor TH6 plug (6x4)	7020263
35	Water inlet temperature sensor clip	
36	Titanium heat exchanger	7021846
37	Plug PP 1/2" male thread 10bar black	0121241
38	O type Sealing ring	
39	Blue rubber ring	
40	Water connection set	7014153
41	Water connection set	7014153
42	Red rubber ring	
43	Sealing ring for water flow switch	
44	Water out temperature sensor TH5 plug (6x4)	7020262
45	Water flow switch,VH-2 plug (9x7mm)	7020257
46	4-way valve	
47	Exhaust temperature sensor TH3 plug (6x4)	7020261
48	Exhaust pipe	
49	High pressure switch 3.6 – 4.2Mpa	7024793
50	Low pressure switch 0.1 – 0.3Mpa	7024791
51	Back gas piping	
52	Suction valve	
53	Capillary to distribution piping	
54	Electronic expansion valve	
55	Low pressure switch 0.2 – 0.35Mpa	7024792
56	4-way valve to collective piping	
57	4-way valve to exchanger	
58	Exchanger to Capillary	
59	Electric box cover	
60	PC Board SH0150101-V1.5	7021834
61	Capacitor 2µF type square plugged	7010416
62	Magnetic ring	
63	Magnetic ring	
64	Electric box	
65	Compressor heating belt 230V 35W 340mm	7020267

SPARE PARTS

7021087 - FLOTIDE HEAT PUMP, TYPE INVERTER (TYPE XP12CSIE)

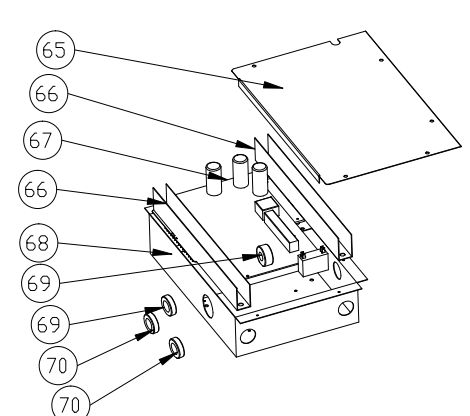
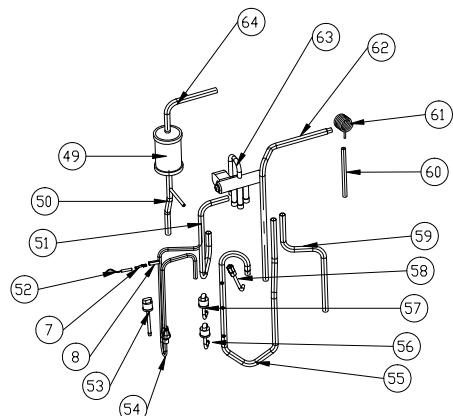
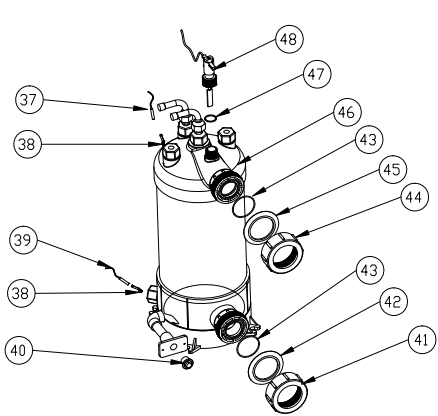
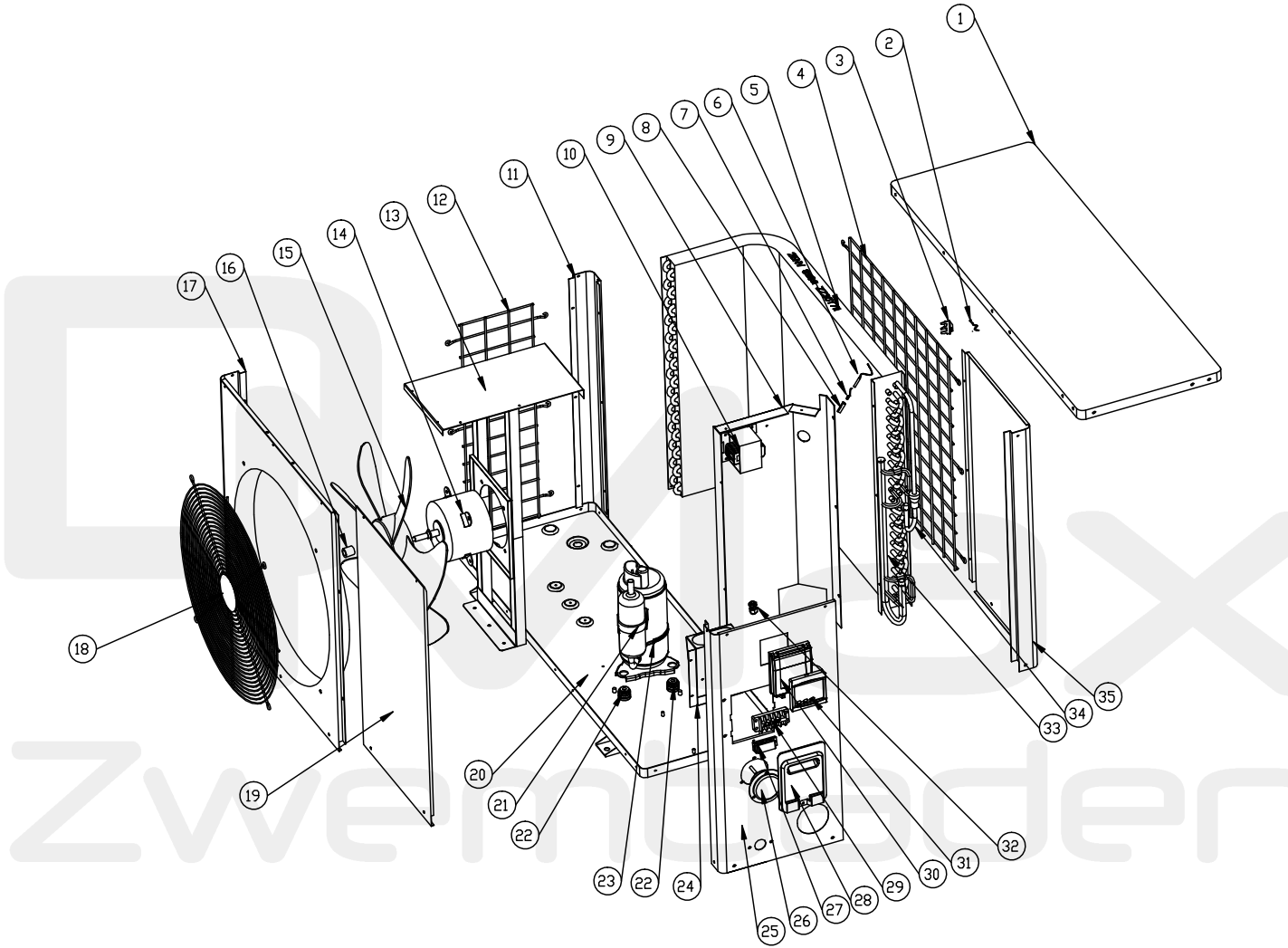


7021087 - FLOTIDE HEAT PUMP, TYPE INVERTER (TYPE XP12CSIE)

NR.	DESCRIPTION	PART NR.
1	Top cover	
2	Ambient temperature sensor TH1 plug (6x4)	7020259
3	Ambient temperature sensor clip	
4	Back grill	
5	Evaporator	
6	Pipe temperature sensor TH2 plug (6x4)	7020260
7	Clip	
8	Sensor casing pipe	
9	Isolation panel	
10	Reactor	
11	Pillar	
12	Left grid	
13	Fan motor bracket	
14	Fan motor YDK-90-6-2 90W	7021840
15	Fan blade 490mm x 125mm, 12mm hole clockwise	7010540
16	DC fan motor tube	
17	Front panel	
18	Ventilation grid	
19	Maintenance panel	
20	Base tray	
21	Compressor	
22	Liquid reservoir	
23	Compressor heating belt 230V 35W 390mm	7020268
24	Anti-vibration hammer	
25	Terminal panel	
26	Right panel	
27	Pressure gauge	7010518
28	Clip	
29	Handle	
30	5-seat terminal	
31	Waterproof display box	7010543
32a	LED display Inverter SHHCLEDV2MM101	7021826
32b	Controller display WiFi	7023600
33	Cable connector	
34	Gas collect pipe	
35	Assembly distribution piping	
36	Back panel	
37	Water out temperature sensor TH5 plug (6x4)	7020262
38	Water inlet temperature sensor clip	
39	Water in temperature sensor TH6 plug (6x4)	7020263
40	Plug PP 1/2" male thread 10bar black	0121241
41	Water connection set	7014153
42	Blue rubber ring	
43	O type Sealing ring	
44	Water connection set	7014153
45	Red rubber ring	
46	Titanium heat exchanger	
47	Sealing ring for water flow switch	
48	Water out temperature sensor TH5 plug (6x4)	7020262
49	Filter	
50	Pipe (Filter to Liquid reservoir)	
51	4-way valve to exchanger	
52	Exhaust temperature sensor TH3 plug (6x4)	7020261
53	High pressure switch 3.6 – 4.2Mpa	7024793
54	Exhaust pipe	
55	Back gas piping	
56	Low pressure switch 0.1 – 0.3Mpa	7024791
57	Low pressure switch 0.2 – 0.35Mpa	7024792
58	Suction valve	
59	Pipe (4-way valve to gas collecting pipe)	
60	Capillary to distribution piping	
61	Electronic expansion valve	
62	Pipe(Liquid reservoir to Capillary)	
63	4-way valve	
64	Pipe (Titanium exchanger to Filter)	
65	Electric box cover	
66	Trunking	
67	PC Board SH0150101-V1.5	7021834
68	Electric box	
69	Magnetic ring	
70	Magnetic ring	

SPARE PARTS

7021088 - FLOTIDE HEAT PUMP, TYPE INVERTER (TYPE XP16CSIE)

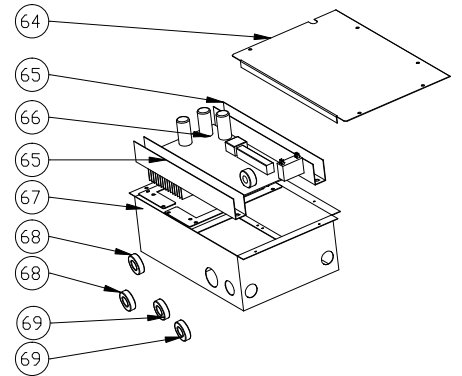
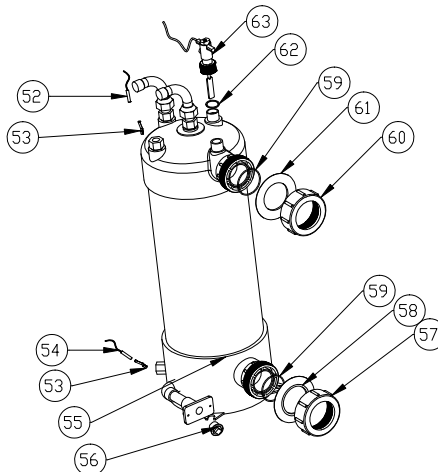
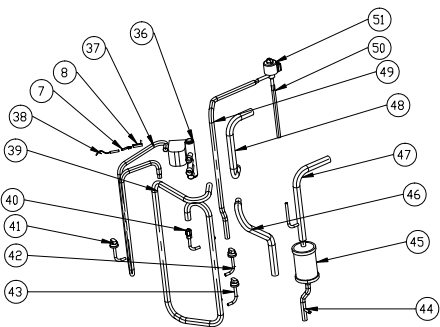
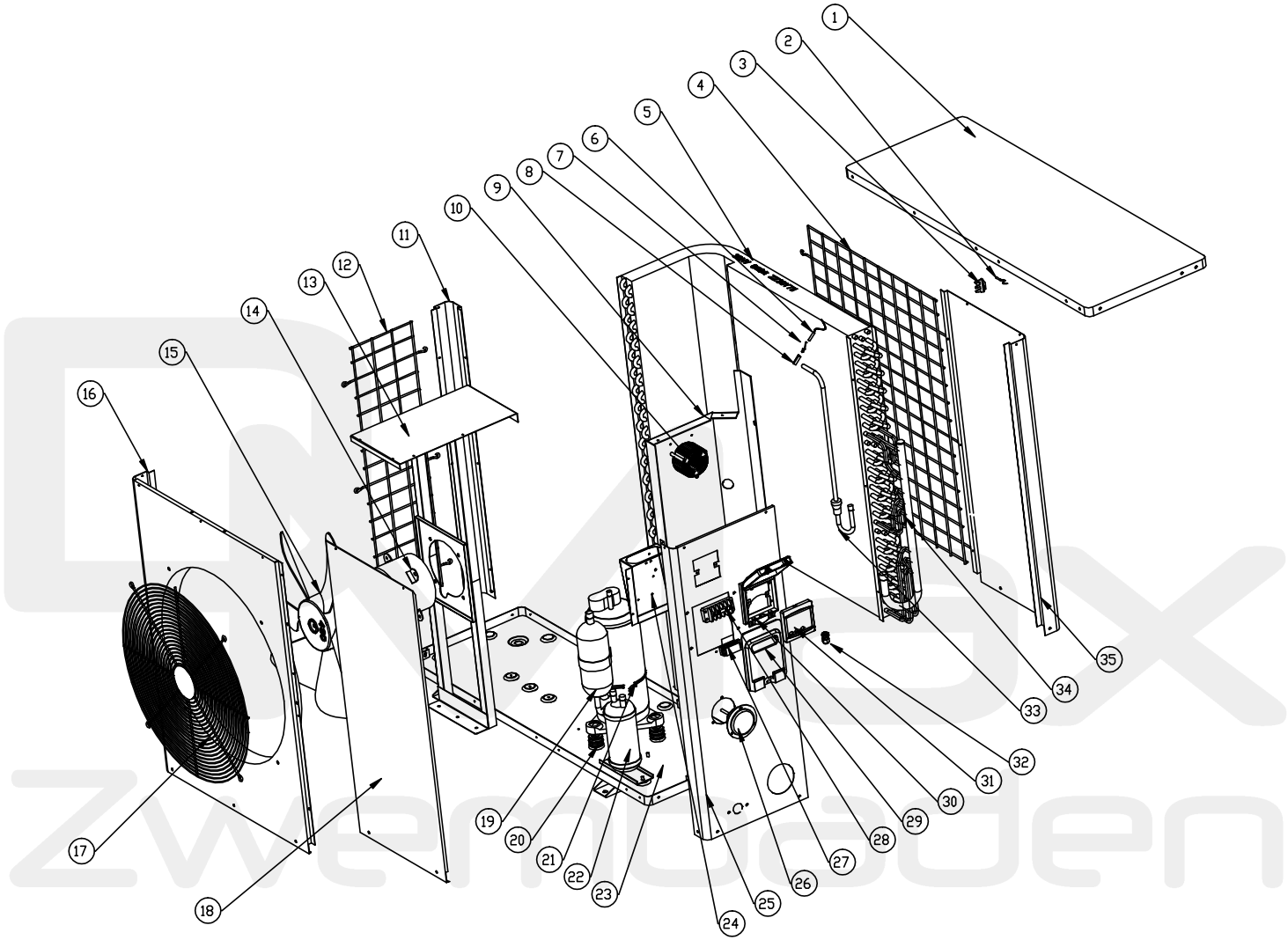


7021088 - FLOTIDE HEAT PUMP, TYPE INVERTER (TYPE XP16CSIE)

NR.	DESCRIPTION	PART NR.
1	Top cover	
2	Ambient temperature sensor TH1 plug (6x4)	7020259
3	Ambient temperature sensor clip	
4	Back grill	
5	Evaporator	
6	Pipe temperature sensor TH2 plug (6x4)	7020260
7	Clip	
8	Sensor casing pipe	
9	Isolation panel	
10	Reactor	
11	Pillar	
12	Left grid	
13	Fan motor bracket	
14	Fan motor YDK-90-6-2 90W	7021840
15	Fan blade 490mm x 125mm, 12mm hole clockwise	7010540
16	DC fan motor tube	
17	Front panel	
18	Ventilation grid	
19	Maintenance panel	
20	Base tray	
21	Compressor	
22	Liquid reservoir	
23	Compressor heating belt 230V 35W 390mm	7020268
24	Anti-vibration hammer	
25	Terminal panel	
26	Right panel	
27	Pressure gauge	7010518
28	Clip	
29	Handle	
30	5-seat terminal	
31	Waterproof display box	7010543
32a	LED display Inverter SHHCLEDV2MM101	7021826
32b	LED display Inverter WiFi02iMM011	7023600
33	Cable connector	
34	Gas collect pipe	
35	Assembly distribution piping	
36	Back panel	
37	Water out temperature sensor TH5 plug (6x4)	7020261
38	Water inlet temperature sensor clip	
39	Water in temperature sensor TH6 plug (6x4)	7020263
40	Plug PP 1/2" male thread 10bar black	0121241
41	Water connection set	7014153
42	Blue rubber ring	
43	O type Sealing ring	
44	Water connection set	7014153
45	Red rubber ring	
46	Titanium heat exchanger	7021847
47	Sealing ring for water flow switch	
48	Water out temperature sensor TH5 plug (6x4)	7020262
49	Filter	
50	Pipe (Filter to Liquid reservoir)	
51	4-way valve to exchanger	
52	Exhaust temperature sensor TH3 plug (6x4)	7020261
53	High pressure switch 3.6 – 4.2Mpa	7024793
54	Exhaust pipe	
55	Back gas piping	
56	Low pressure switch 0.1 – 0.3Mpa	7024791
57	Low pressure switch 0.2 – 0.35Mpa	7024792
58	Suction valve	
59	Pipe (4-way valve to gas collecting pipe)	
60	Capillary to distribution piping	
61	Electronic expansion valve	
62	Pipe(Liquid reservoir to Capillary)	
63	4-way valve	
64	Pipe (Titanium exchanger to Filter)	
65	Electric box cover	
66	Trunking	
67	PC Board SH0200101-V1.5	7021835
68	Electric box	
69	Magnetic ring	
70	Magnetic ring	

SPARE PARTS

7021089 - FLOTIDE HEAT PUMP, TYPE INVERTER (TYPE XP20CSIE)



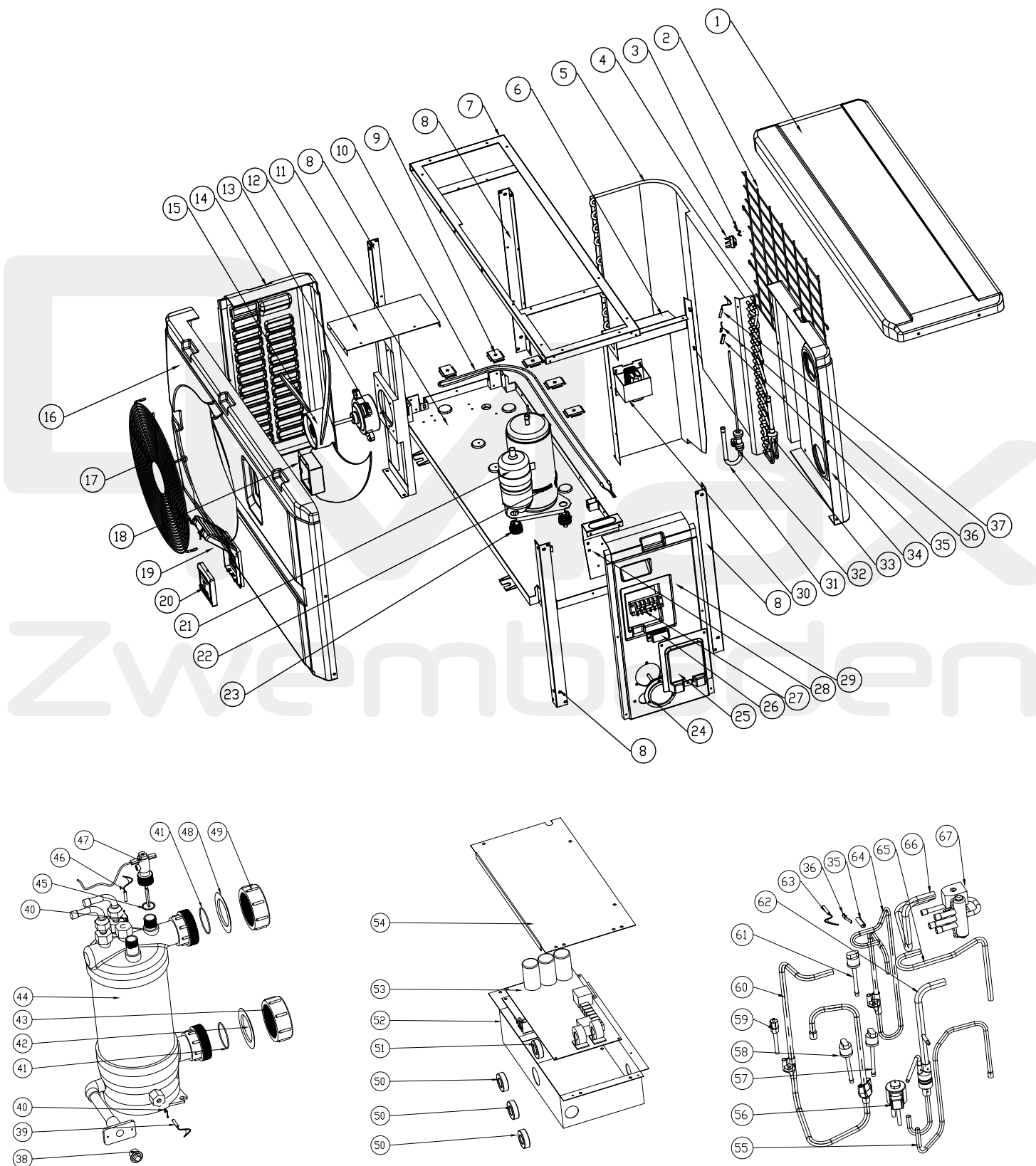
7021089 - FLOTIDE HEAT PUMP, TYPE INVERTER (TYPE XP20CSIE)

NR.	DESCRIPTION	PART NR.
1	Top cover	
2	Ambient temperature sensor TH1 plug (6x4)	7020259
3	Ambient temperature sensor clip	
4	Back grill	
5	Evaporator	
6	Pipe temperature sensor TH2 plug (6x4)	7020260
7	Clip	
8	Sensor casing pipe	
9	Isolation panel	
10	Reactor	
11	Pillar	
12	Left grid	
13	Fan motor bracket	
14	Fan motor YDK-70-8GXX 70W	7019179
15	Fan blade 490mm x 125mm, 12mm hole clockwise	7010540
16	Front panel	
17	Ventilation grid	
18	Maintenance panel	
19	Compressor	
20	Rubber fixing block	
21	Compressor heating belt 230V 35W 320mm	7020269
22	Liquid reservoir	
23	Base tray	
24	Terminal panel	
25	right panel	
26	Pressure gauge	7010518
27	Clip	
28	5-seat terminal	
29	Handle	
30	Waterproof display box	7010543
31a	LED display Inverter SHHCLEDV2MM101	7021826
31b	Controller display WiFi	
32	Cable connector	
33	Assembly distribution piping	
34	Gas collecting pipe subassembly	
35	Back panel	
36	4-way valve	
37	Exhaust pipe	
38	Exhaust temperature sensor TH3 plug (6x4)	7020261
39	Back gas piping	
40	Suction valve	
41	High pressure switch 3.6 – 4.2Mpa	7024793
42	Low pressure switch 0.1 – 0.3Mpa	7024791
43	Low pressure switch 0.2 – 0.35Mpa	7024792
44	Pipe (Filter to Liquid reservoir)	
45	Filter	
46	Pipe (4-way valve to gas collecting pipe)	
47	Pipe (Titanium exchanger to Filter)	
48	4-way valve to exchanger	
49	Pipe(Liquid reservoir to EEV)	
50	EEV to distribution piping	
51	Electronic expansion valve	
52	Water out temperature sensor TH5 plug (6x4)	7020262
53	Water inlet temperature sensor clip	
54	Water in temperature sensor TH6 plug (6x4)	7020263
55	Titanium heat exchanger	7021848
56	Plug PP 1/2" male thread 10bar black	0121241
57	Water inlet nut	7014153
58	Blue rubber ring	
59	O type Sealing ring	
60	Water outlet nut	7014153
61	Red rubber ring	
62	Sealing ring for water flow switch	
63	Water flow switch,VH-2 plug (9x7mm)	7020257
64	Controller box cover	
65	Trunking	
66	PC Board SH0300101-V1.5	7021836
67	Controller box	
68	Magnetic ring	
69	Magnetic ring	

SPARE PARTS

7018545 - HYDRO-PRO HEAT PUMP, TYPE INVERTER (TYPE XP07DCSI+)

hydro-pro[®]
inverter



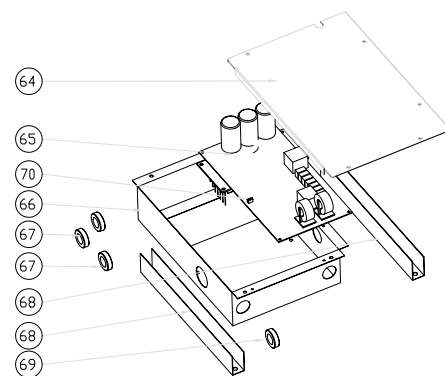
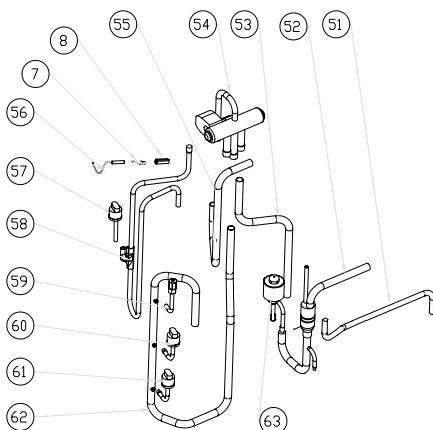
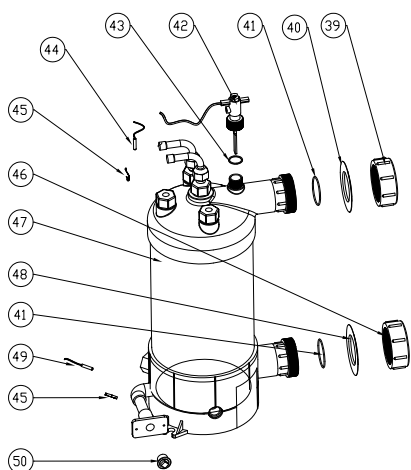
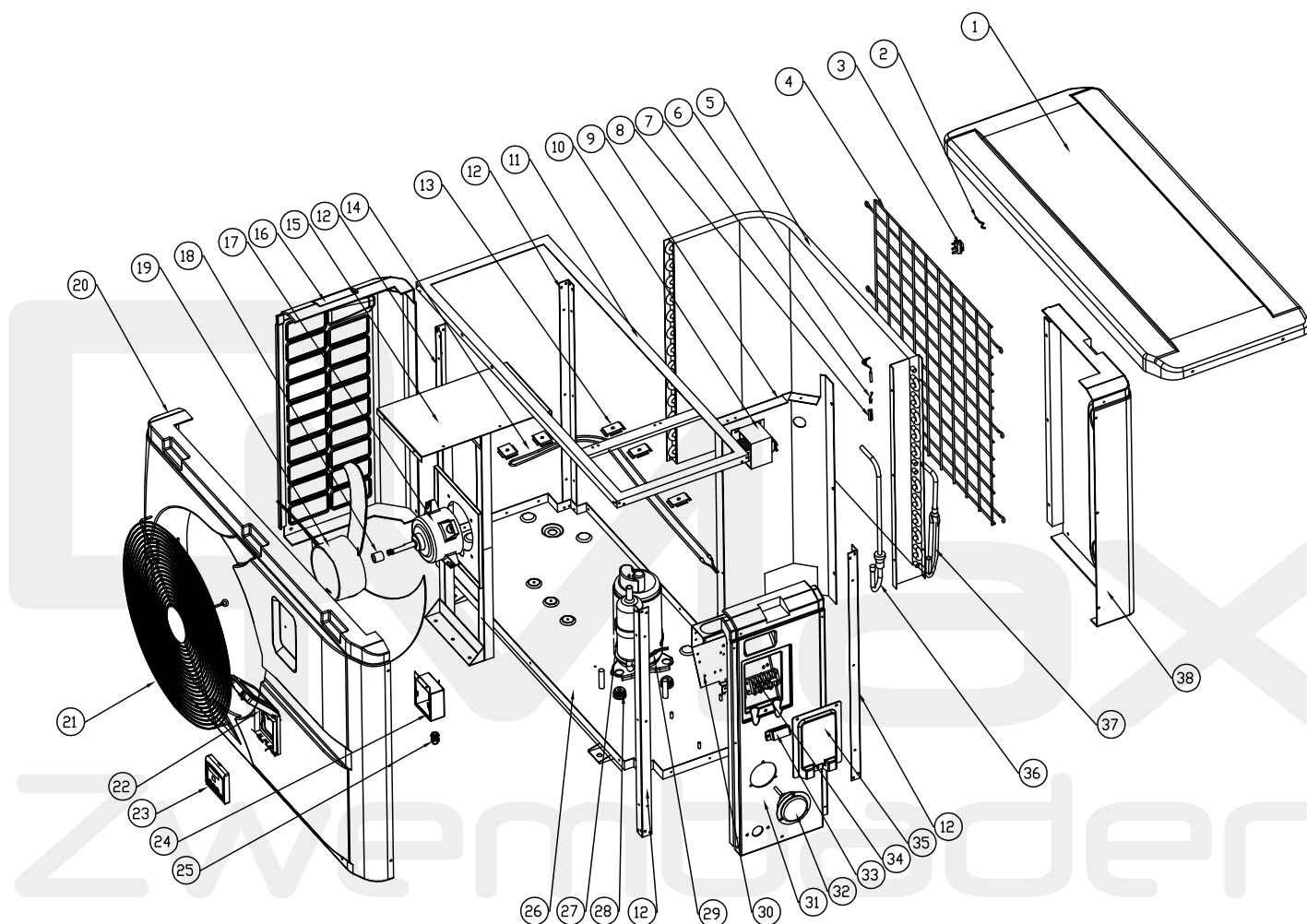
7018545 - HYDRO-PRO HEAT PUMP, TYPE INVERTER (TYPE XP07DCSI+)

NR.	DESCRIPTION	PART NR.
1	Top cover	
2	Back grill	
3	Ambient temperature sensor TH1 plug (6x4)	7020259
3B	Set temperature sensor Ambient/Pipe/Exhaust TH3/TH5/TH6 plug (16x4)	7020266
4	Ambient temperature sensor clip	
5	Evaporator	
6	Isolation panel	
7	Top frame	
8	Pillar	
9	Evaporator Heating belt clip	
10	Evaporator heating belt 230V 65W 1500mm	7020271
11	Base tray	
12	Fan motor bracket	
13	Fan motor WZD-25 25W	7021811
14	Left side panel	
15	Fan blade 401mm x 119mm, 8mm hole anticlockwise	7021814
16	Front panel	
17	Front grill	
18	Wiring box	
19	Waterproof display box	7010543
20a	LED display Inverter SHHCLEDMM101	7020256
20b	LED display Inverter WiFi02iMM011	7023600
21	Compressor	
22	Compressor heating belt 230V 35W 340mm	7020267
23	Compressor damping feet	
24	Pressure gauge	7010518
25	Wiring cover	
26	Clip	
27	5-seat terminal	
28	Wiring box	
29	Right panel	
30	Reactor/ PFC conductor	
31	Assembly distribution piping	
32	B Type Rubber fixing block	
33	Piping	
34	Back panel	
35	Sensor casing pipe	
36	Clip	
37	Pipe temperature sensor TH2 plug (6x4)	7020260
37B	Set temperature sensor Ambient/Pipe/Exhaust TH3/TH5/TH6 plug (16x4)	7020266
38	Plug PP 1/2" male thread 10bar black	0121241
39	Water in temperature sensor TH6 plug (6x4)	7020263
39B	Water in temperature sensor TH1 plug (6x4)	7020264
40	Water inlet temperature sensor clip	
41	O type Sealing ring	
42	Blue rubber ring	
43	Water connection cover	7014153
44	Titanium heat exchanger	7021818
45	Sealing ring for water flow switch	
46	Water out temperature sensor TH5 plug (6x4)	7020262
46B	Water out temperature sensor TH2 plug (6x4)	7020265
47	Water flow switch VH-2 plug (9x7mm)	7020257
48	Red rubber ring	
49	Water connection cover	7014153
50	Magnet ring	
51	Magnet ring	
52	Electric box	
53	Main board Inverter 7/10/13	7020760
53B	Main board Inverter 7 (B)	7020769
	Main board 7 (B) combines with sensor sets xxB	
54	Electric box cover	
55	EEV to distribution piping	
56	Electronic expansion valve	
57	Low pressure switch 0.1 – 0.3Mpa	7024791
58	Low pressure switch 0.2 – 0.35Mpa	7024792
59	Suction valve	
60	Back gas piping	
61	High pressure switch 3.6 – 4.2Mpa	7024793
62	Exchanger to EEV	
63	Exhaust temperature sensor TH3 plug (6x4)	7020261
63B	Set temperature sensor Ambient/Pipe/Exhaust TH3/TH5/TH6 plug (16x4)	7020266
64	Exhaust pipe	
65	4-way valve to collective piping	
66	4-way valve to exchanger	
67	4-way valve	

SPARE PARTS

7018546 - HYDRO-PRO HEAT PUMP, TYPE INVERTER (TYPE XP10DCSI+)

hydro-pro[®]
inverter



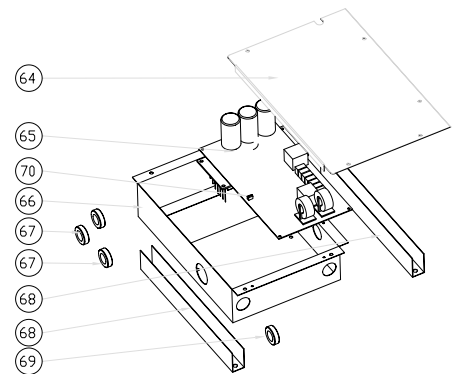
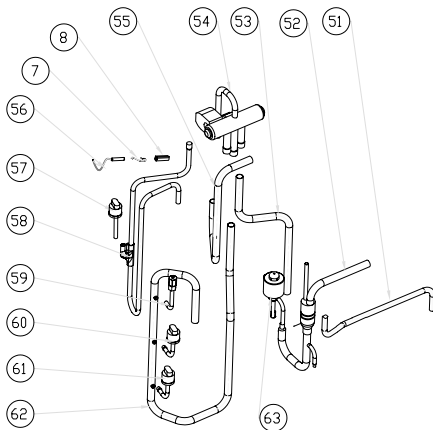
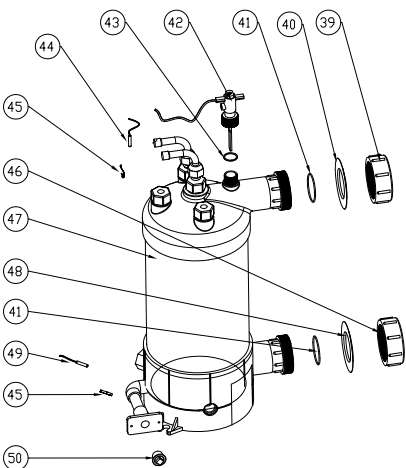
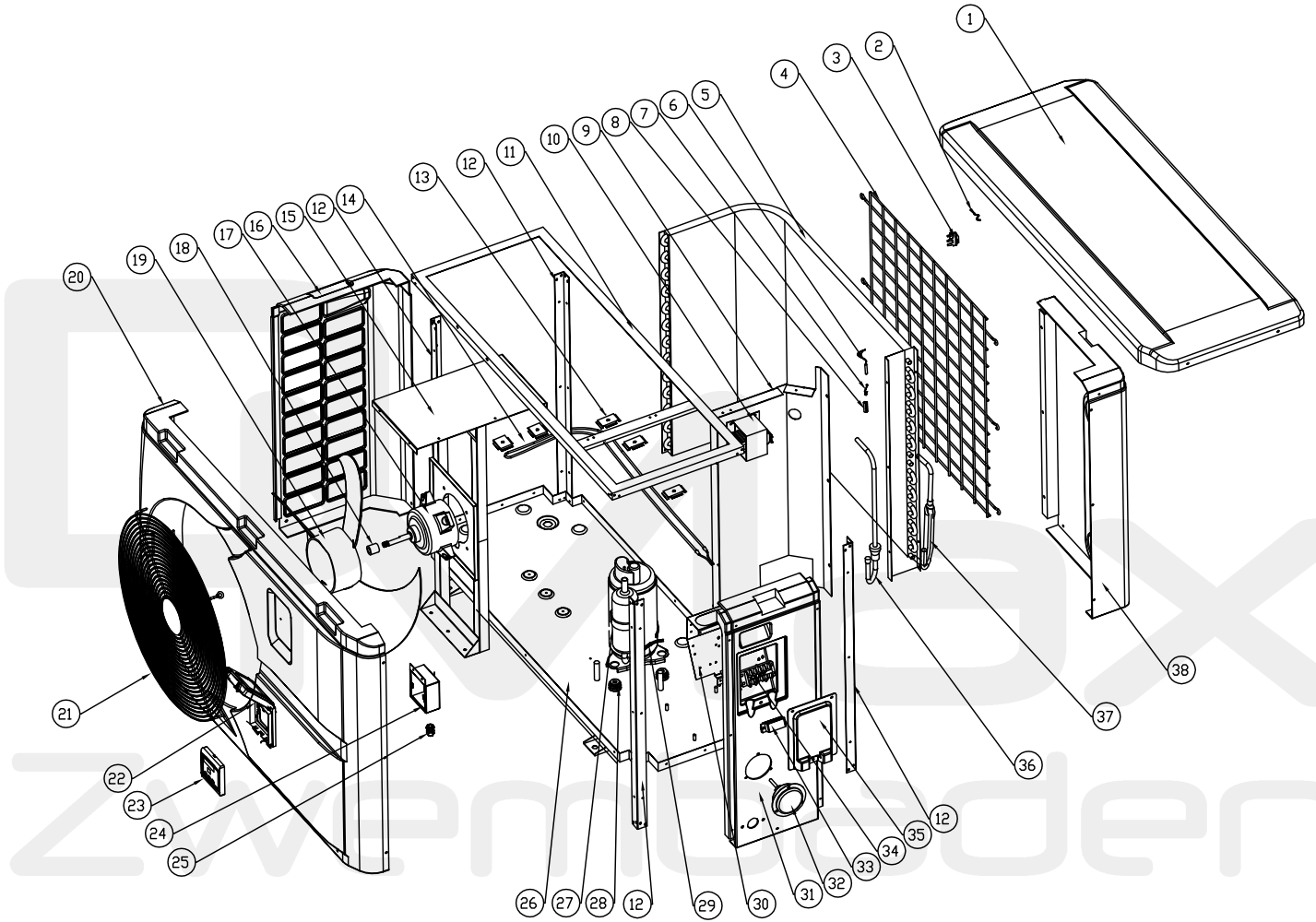
7018546 - HYDRO-PRO HEAT PUMP, TYPE INVERTER (TYPE XP10DCSI+)

NR.	DESCRIPTION	PART NR.
1	Top cover	
2	Ambient temperature sensor TH1 plug (6x4)	7020259
2B	Set temperature sensor Ambient/Pipe/Exhaust TH3/TH5/TH6 plug (16x4)	7020266
3	Ambient temperature sensor clip	
4	Back grill	
5	Evaporator	
6	Pipe temperature sensor TH2 plug (6x4)	7020260
6B	Set temperature sensor Ambient/Pipe/Exhaust TH3/TH5/TH6 plug (16x4)	7020266
7	Sensor casing pipe	
8	Clip	
9	Isolation panel	
10	Reactor/ PFC conductor	
11	Top frame	
12	Pillar	
13	Evaporator Heating belt clip	
14	Evaporator heating belt 230V 65W 1900mm	7020272
15	Fan motor bracket	
16	Left side panel	
17	Fan motor ZWB378D02B 120W	7021812
18	Motor tube	
19	Fan blade 496mm x 150mm, 12mm hole anticlockwise	7021815
20	Front panel	
21	Front grill	
22	Waterproof display box	7010543
23a	LED display Inverter SHHCLEDMM101	7020256
23b	LED display Inverter WiFi02iMM011	7023600
24	Wiring box	
25	Wire connection	
26	Base tray	
27	Compressor	
28	Compressor damping feet	
29	Compressor heating belt 230V 35W 340mm	7020267
30	Wiring cover	
31	Right panel	
32	Pressure gauge	7010518
33	Clip	
34	5-seat terminal	
35	Wiring cover	
36	Assembly distribution piping	
37	Piping	
38	Back panel	
39	Water connection set	7014153
40	Red rubber ring	
41	O type Sealing ring	
42	Water flow switch VH-2 plug (9x7mm)	7020257
43	Sealing ring for water flow switch	
44	Water out temperature sensor TH5 plug (6x4)	7020262
44B	Water out temperature sensor TH2 plug (6x4)	7020265
45	Water inlet temperature sensor clip	
46	Water connection set	7014153
47	Titanium heat exchanger	7021819
48	Blue rubber ring	
49	Water in temperature sensor TH6 plug (6x4)	7020263
49B	Water in temperature sensor TH1 plug (6x4)	7020264
50	Plug PP 1/2" male thread 10bar black	0121241
51	EEV to distribution piping	
52	Exchanger to EEV	
53	4-way valve to collective piping	
54	4 way valve	
55	4-way valve to exchanger	
56	Exhaust temperature sensor TH3 plug (6x4)	7020261
56B	Set temperature sensor Ambient/Pipe/Exhaust TH3/TH5/TH6 plug (16x4)	7020266
57	High pressure switch 3.6 – 4.2Mpa	7024793
58	Exhaust pipe	
59	Suction valve	
60	Low pressure switch 0.1 – 0.3Mpa	7024791
61	Low pressure switch 0.2 – 0.35Mpa	7024792
62	Back gas piping	
63	Electronic expansion valve	
64	Electric box cover	
65	Hydro-Pro Main board Inverter 7 / 10 / 13	7020760
65B	Hydro-Pro Main board Inverter 10 (B)	7020770
	Main board 10 (B) combines with sensor sets xxB	
66	Electric box	
67	Magnet ring	
68	Wire casing	
69	Magnet ring	
70	Short circuit part	

SPARE PARTS

7018547 - HYDRO-PRO HEAT PUMP, TYPE INVERTER (TYPE XP13DCSI+)

hydro-pro[®]
inverter



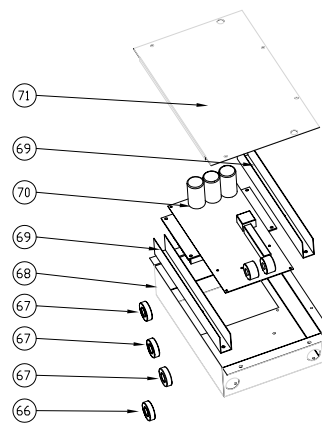
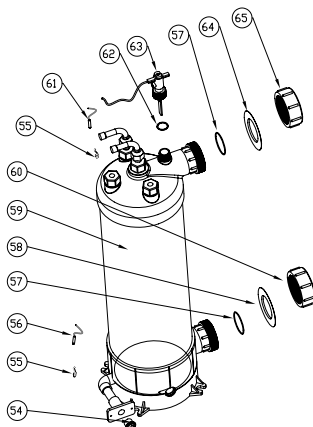
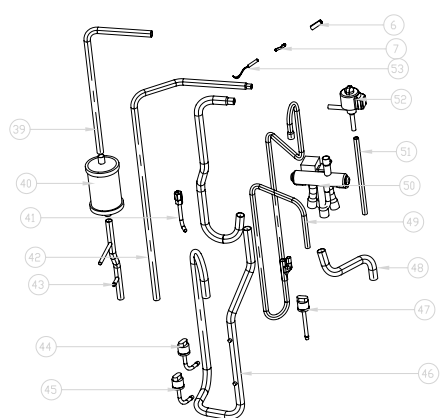
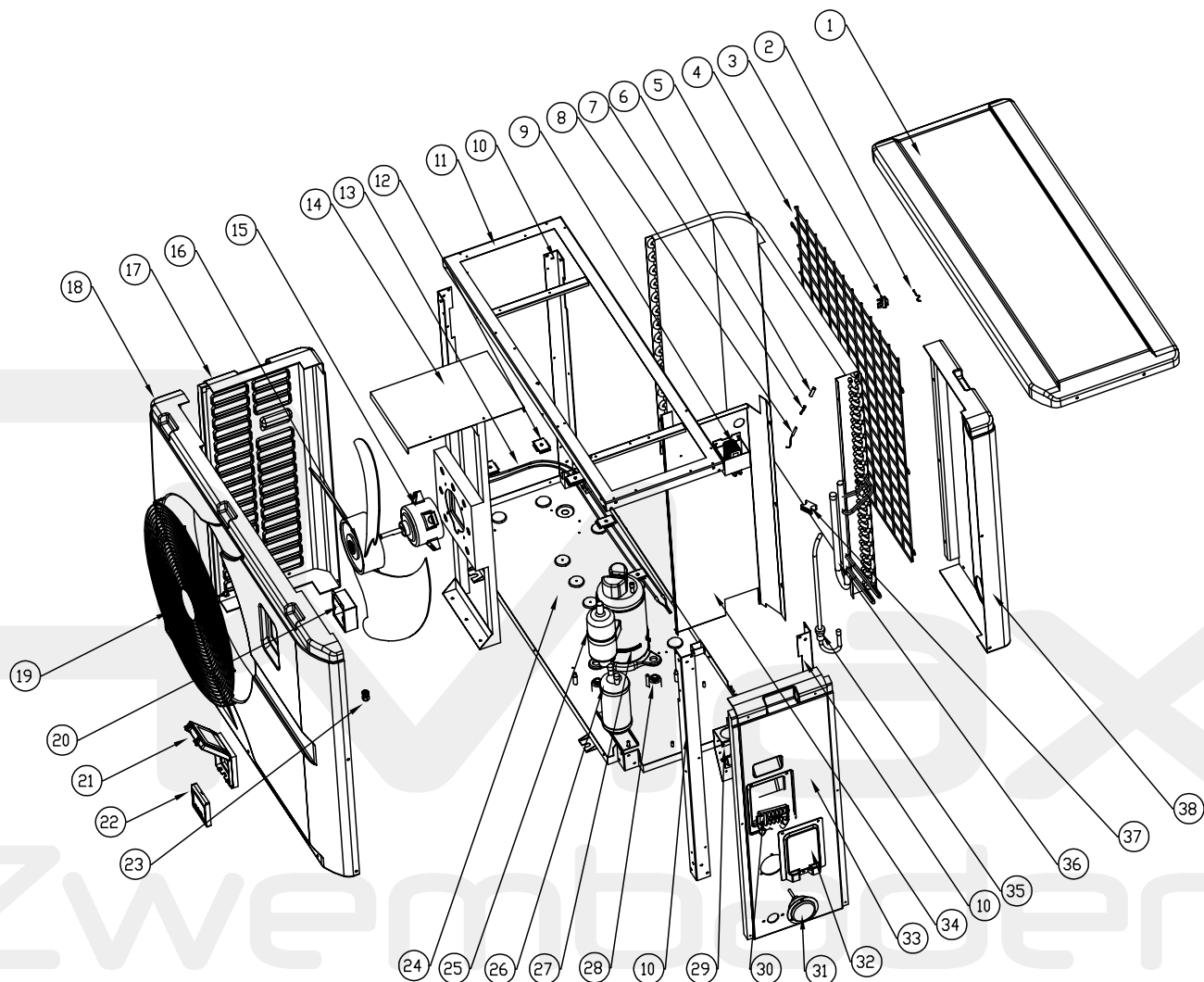
7018547 - HYDRO-PRO HEAT PUMP, TYPE INVERTER (TYPE XP13DCSI+)

NR.	DESCRIPTION	PART NR.
1	Top cover	
2	Ambient temperature sensor TH1 plug (6x4)	7020259
2B	Set temperature sensor Ambient/Pipe/Exhaust TH3/TH5/TH6 plug (16x4)	7020266
3	Ambient temperature sensor clip	
4	Back grill	
5	Evaporator	
6	Pipe temperature sensor TH2 plug (6x4)	7020260
6B	Set temperature sensor Ambient/Pipe/Exhaust TH3/TH5/TH6 plug (16x4)	7020266
7	Sensor casing pipe	
8	Clip	
9	Isolation panel	
10	Reactor/ PFC conductor	
11	Top frame	
12	Pillar	
13	Evaporator Heating belt clip	
14	Evaporator heating belt 230V 65W 1900mm	7020272
15	Fan motor bracket	
16	Left side panel	
17	Fan motor ZWB378D02B 120W	7021812
18	Motor tube	
19	Fan blade 496mm x 150mm, 12mm hole anticlockwise	7021815
20	Front panel	
21	Front grill	
22	Waterproof display box	7010543
23a	LED display Inverter SHHCLEDMM101	7020256
23b	LED display Inverter WiFi02iMM011	7023600
24	Wiring box	
25	Wire connection	
26	Base tray	
27	Compressor	
28	Compressor damping feet	
29	Compressor heating belt 230V 35W 340mm	7020267
30	Wiring cover	
31	Right panel	
32	Pressure gauge	7010518
33	Clip	
34	5-seat terminal	
35	Wiring cover	
36	Assembly distribution piping	
37	Piping	
38	Back panel	
39	Water connection set	7014153
40	Red rubber ring	
41	O type Sealing ring	
42	Water flow switch VH-2 plug (9x7mm)	7020257
43	Sealing ring for water flow switch	
44	Water out temperature sensor TH5 plug (6x4)	7020262
44B	Water out temperature sensor TH2 plug (6x4)	7020265
45	Water inlet temperature sensor clip	
46	Water connection set	7014153
47	Titanium heat exchanger	7021820
48	Blue rubber ring	
49	Water in temperature sensor TH6 plug (6x4)	7020263
49B	Water in temperature sensor TH1 plug (6x4)	7020264
50	Plug PP 1/2" male thread 10bar black	0121241
51	EEV to distribution piping	
52	Exchanger to EEV	
53	4-way valve to collective piping	
54	4 way valve	
55	4-way valve to exchanger	
56	Exhaust temperature sensor TH3 plug (6x4)	7020261
56B	Set temperature sensor Ambient/Pipe/Exhaust TH3/TH5/TH6 plug (16x4)	7020266
57	High pressure switch 3.6 – 4.2Mpa	7024793
58	Exhaust pipe	
59	Suction valve	
60	Low pressure switch 0.1 – 0.3Mpa	7024791
61	Low pressure switch 0.2 – 0.35Mpa	7024792
62	Back gas piping	
63	Electronic expansion valve	
64	Electric box cover	
65	Main board Inverter 7/10/13	7020760
65B	Main board Inverter 13(B)	7020771
	Main board 13 (B) combines with sensor sets xxB	
66	Electric box	
67	Magnet ring	
68	Wire casing	
69	Magnet ring	
70	Short circuit part	

SPARE PARTS

7018548 - HYDRO-PRO HEAT PUMP, TYPE INVERTER (TYPE XP17DCSI+)

hydro-pro[®]
inverter



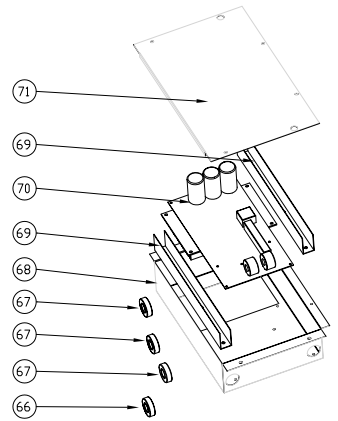
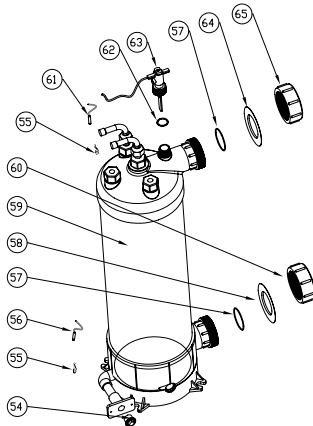
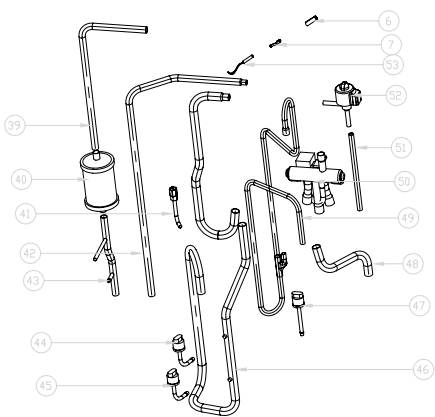
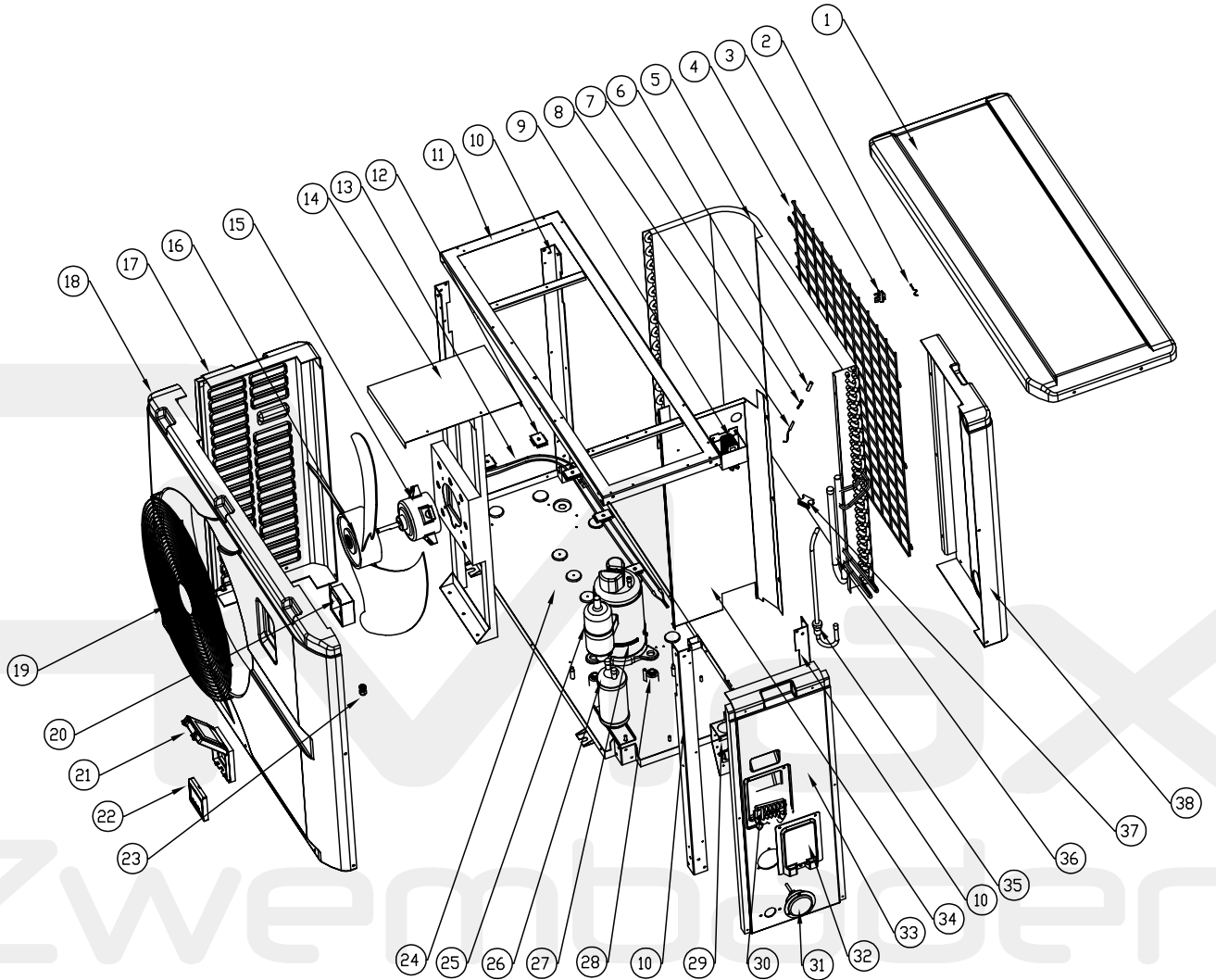
7018548 - HYDRO-PRO HEAT PUMP, TYPE INVERTER (TYPE XP17DCSI+)

NR.	DESCRIPTION	PART NR.
1	Top cover	
2	Ambient temperature sensor TH1 plug (6x4)	7020259
3	Ambient temperature sensor clip	
4	Back grill	
5	Evaporator	
6	Sensor casing pipe	
7	Clip	
8	Pipe temperature sensor TH2 plug (6x4)	7020260
9	Reactor	
10	Pillar	
11	Top frame	
12	Evaporator Heating belt clip	
13	Evaporator heating belt 230V 65W 1700mm	7020273
14	Fan motor bracket	
15	Fan motor ZWB378D02B 120W	7021812
16	Fan blade 554mm x 148mm, 10mm hole anticlockwise	7021816
17	Left side panel	
18	Front panel	
19	Front grill	
20	Wiring box	
21	Waterproof display box	7010543
22a	LED display Inverter SHHCLEDDMM101	7020256
22b	LED display Inverter WiFi02IMM011	7023600
23	Wire connection	
24	Base tray	
25	Compressor	
26	Fluid reservoir	
27	Compressor heating belt 230V 35W 390mm	7020268
28	Compressor damping feet	
29	Terminal panel	
30	5-seat terminal	
31	Pressure gauge	7010518
32	Wiring cover	
33	Right panel	
34	Isolation panel	
35	Assembly distribution piping	
36	Piping	
37	B Type Rubber fixing block	
38	Back panel	
39	Exchanger to filter	
40	Filter	
41	Suction valve	
42	Reservoir to EEV	
43	Filter to reservoir	
44	Low pressure switch 0.1 – 0.3Mpa	7024791
45	Low pressure switch 0.2 – 0.35Mpa	7024792
46	Back gas piping	
47	High pressure switch 3.6 – 4.2Mpa	7024793
48	4-way valve to collective piping	
49	Exhaust pipe	
50	4 way valve	
51	EEV to distribution piping	
52	Electronic expansion valve	
53	Exhaust temperature sensor TH3 plug (6x4)	7020261
54	Plug PP 1/2" male thread 10bar black	0121241
55	Water inlet temperature sensor clip	
56	Water in temperature sensor TH6 plug (6x4)	7020263
57	O type Sealing ring	
58	Blue rubber ring	
59	Titanium heat exchanger	7021821
60	Water connection set	7014153
61	Water out temperature sensor TH5 plug (6x4)	7020262
62	Sealing ring for water flow switch	
63	Water flow switch VH-2 plug (9x7mm)	7020257
64	Red rubber ring	
65	Water connection set	7014153
66	Magnet ring	
67	Magnet ring	
68	Electric box	
69	Wire casing	
70	Main board Inverter 17	7020761
71	Electric box cover	

SPARE PARTS

7018549 - HYDRO-PRO HEAT PUMP, TYPE INVERTER (TYPE XP21DCSI+)

hydro-pro[®]
inverter



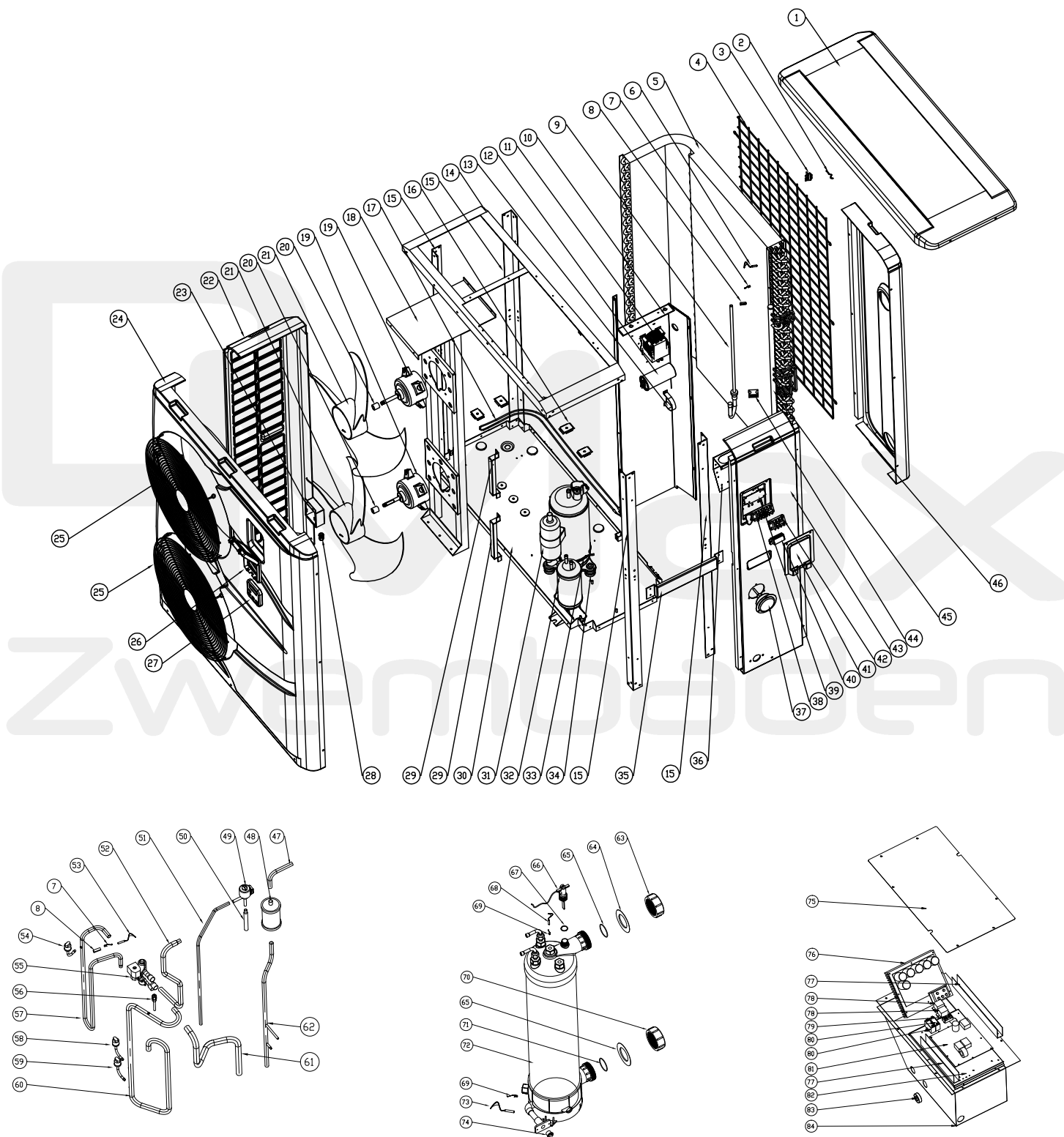
7018549 - HYDRO-PRO HEAT PUMP, TYPE INVERTER (TYPE XP21DCSI+)

NR.	DESCRIPTION	PART NR.
1	Top cover	
2	Ambient temperature sensor TH1 plug (6x4)	7020259
3	Ambient temperature sensor clip	
4	Back grill	
5	Evaporator	
6	Sensor casing pipe	
7	Clip	
8	Pipe temperature sensor TH2 plug (6x4)	7020260
9	Reactor	
10	Pillar	
11	Top frame	
12	Evaporator Heating belt clip	
13	Evaporator heating belt 230V 65W 1700mm	7020273
14	Fan motor bracket	
15	Fan motor ZWB378D02B 120W	7021812
16	Fan blade 554mm x 148mm, 10mm hole anticlockwise	7021816
17	Left side panel	
18	Front panel	
19	Front grill	
20	Wiring box	
21	Waterproof display box	7010543
22a	LED display Inverter SHHCLEDDMM101	7020256
22b	LED display Inverter WiFi2iMM011	7023600
23	Wire connection	
24	Base tray	
25	Compressor	
26	Fluid reservoir	
27	Compressor heating belt 230V 35W 320mm	7020269
28	Compressor damping feet	
29	Terminal panel	
30	5-seat terminal	
31	Pressure gauge	7010518
32	Wiring cover	
33	Right panel	
34	Isolation panel	
35	Assembly distribution piping	
36	Piping	
37	B Type Rubber fixing block	
38	Back panel	
39	Exchanger to filter	
40	Filter	
41	Suction valve	
42	Reservoir to EEV	
43	Filter to reservoir	
44	Low pressure switch 0.1 – 0.3Mpa	7024791
45	Low pressure switch 0.2 – 0.35Mpa	7024792
46	Back gas piping	
47	High pressure switch 3.6 – 4.2Mpa	7024793
48	4-way valve to collective piping	
49	Exhaust pipe	
50	4 way valve	
51	EEV to distribution piping	
52	Electronic expansion valve	
53	Exhaust temperature sensor TH3 plug (6x4)	7020261
54	Plug PP 1/2" male thread 10bar black	0121241
55	Water inlet temperature sensor clip	
56	Water in temperature sensor TH6 plug (6x4)	7020263
57	O type Sealing ring	
58	Blue rubber ring	
59	Titanium heat exchanger	7021822
60	Water connection set	7014153
61	Water out temperature sensor TH5 plug (6x4)	7020262
62	Sealing ring for water flow switch	
63	Water flow switch VH-2 plug (9x7mm)	7020257
64	Red rubber ring	
65	Water connection set	7014153
66	Magnet ring	
67	Magnet ring	
68	Electric box	
69	Wire casing	
70	Main board Inverter 21	7020762
71	Electric box cover	

SPARE PARTS

7018550 - HYDRO-PRO HEAT PUMP, TYPE INVERTER (TYPE XP26DCSI+)

hydro-pro[®]
inverter



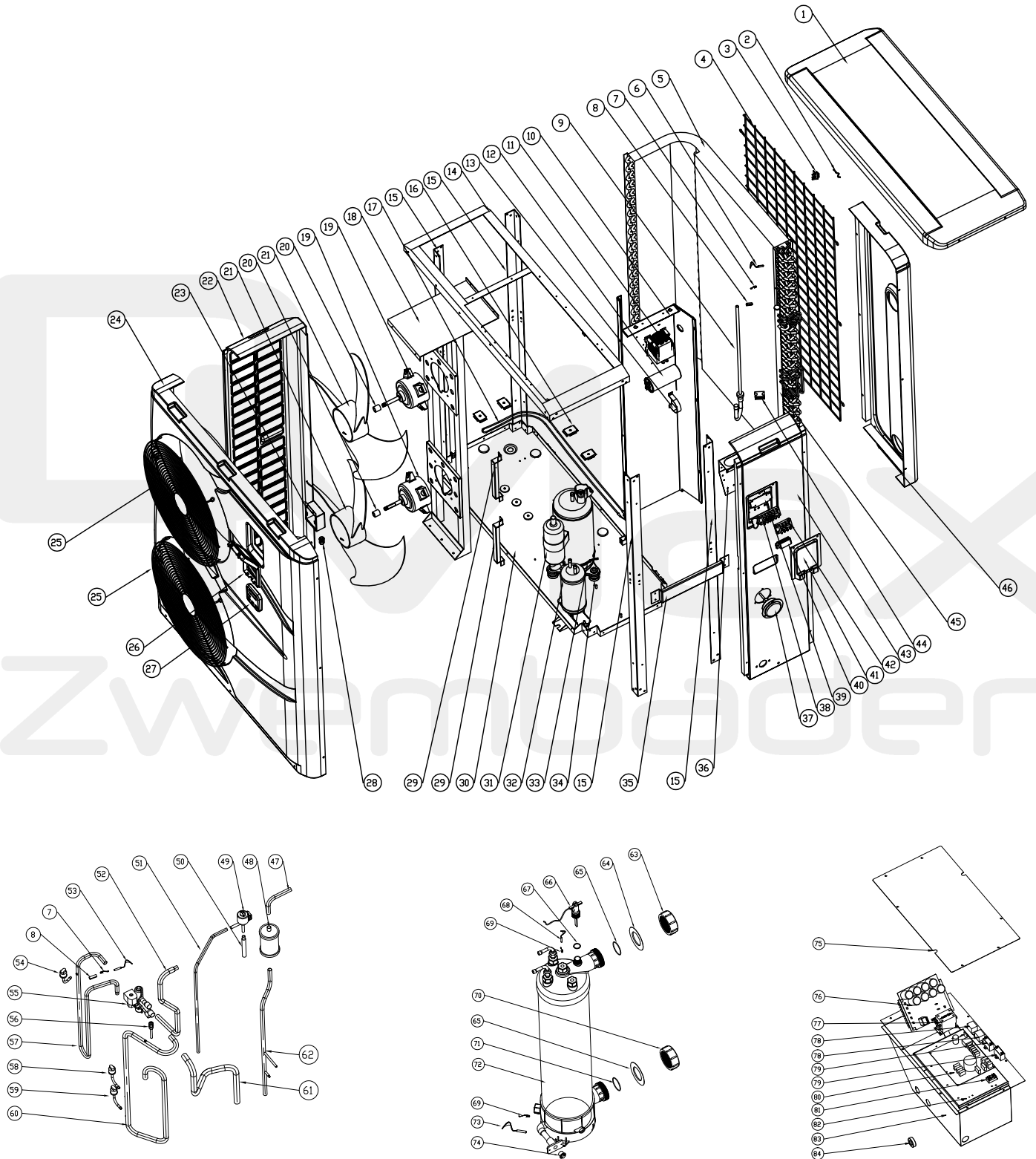
7018550 - HYDRO-PRO HEAT PUMP, TYPE INVERTER (TYPE XP26DCSI+)

NR.	DESCRIPTION	PART NR.
1	Top cover	
2	Set temperature sensor Ambient/Pipe/Exhaust TH3/TH5/TH6 plug (16x4)	7020266
3	Ambient temperature sensor clip	
4	Back grill	
5	Evaporator	
6	Set temperature sensor Ambient/Pipe/Exhaust TH3/TH5/TH6 plug (16x4)	7020266
7	Clip	
8	Sensor casing pipe	
9	Assembly distribution piping	
10	Isolation panel	
11	PFC inductor	
12	Film capacitor	
13	Capacitor clamp	
14	Top frame	
15	Pillar	
16	Evaporator Heating belt clip	
17	Evaporator heating belt 230V 65W 2000mm	7020274
18	Fan motor bracket	
19	Fan motor YDK-50-8GXX 50W	7021813
20	Motor tube	
21	Fan blade 490mm x 125mm, 12mm hole clockwise	7010540
22	Left side panel	
23	Wiring box	
24	Front panel	
25	Front grill	
26	Waterproof display box	7010543
27a	LED display Inverter SHHCLEDMM101	7020256
27b	LED display Inverter WiFi02iMM011	7023600
28	Wire connection	
29	Panel bracket	
30	Base tray	
31	Compressor	
32	Fluid reservoir	
33	Compressor heating belt 230V 35W 430mm	7020270
34	Compressor damping feet	
35	Handle Support Plate	
36	Terminal panel	
37	Pressure gauge	7010518
38	5-seat terminal	
39	Terminal panel bracket	
40	Clip	
41	Wiring cover	
42	Water pump 3-seat terminal	
43	Right panel	
44	Rubber fixing block	
45	Assembly Collective pipe	
46	Back panel	
47	Exchanger to filter	
48	Filter	
49	Electronic expansion valve	
50	EEV to distribution piping	
51	Reservoir to EEV	
52	4-way valve to Exchanger	
53	Set temperature sensor Ambient/Pipe/Exhaust TH3/TH5/TH6 plug (16x4)	7020266
54	High pressure switch 3.6 – 4.2Mpa	7024793
55	4 way valve	
56	Suction valve	
57	Exhaust pipe	
58	Low pressure switch 0.1 – 0.3Mpa	7024791
59	Low pressure switch 0.2 – 0.35Mpa	7024792
60	Back gas piping	
61	4-way valve to collective piping	
62	Filter to reservoir	
63	Water connection set	7014153
64	Blue rubber ring	
65	O type Sealing ring	
66	Water flow switch XH-2 plug (6x4mm)	7020258
67	Sealing ring for water flow switch	
68	Water in temperature sensor TH1 plug (6x4)	7020264
69	Water inlet temperature sensor clip	
70	Water connection set	7014153
71	Red rubber ring	
72	Titanium heat exchanger	7021823
73	Water out temperature sensor TH2 plug (6x4)	7020265
74	Plug PP 1/2" male thread 10bar black	0121241
75	Electric box cover	
76	Driver board Inverter 26/35	7020767
77	Wire casing	
78	30A Air Conditioner Relay	
79	Sharing terminal	
80	Fan motor capacitance	
81	Main board Inverter 26	7020763
82	Scaleboard	
83	Magnet ring	
84	Electric box	

SPARE PARTS

7018551 - HYDRO-PRO HEAT PUMP, TYPE INVERTER (TYPE XP26DCSI T+)

hydro-pro[®]
inverter



7018551 - HYDRO-PRO HEAT PUMP, TYPE INVERTER (TYPE XP26DCSI T+)

NR.	DESCRIPTION	PART NR.
1	Top cover	
2	Set temperature sensor Ambient/Pipe/Exhaust TH3/TH5/TH6 plug (16x4)	7020266
3	Ambient temperature sensor clip	
4	Back grill	
5	Evaporator	
6	Set temperature sensor Ambient/Pipe/Exhaust TH3/TH5/TH6 plug (16x4)	7020266
7	Clip	
8	Sensor casing pipe	
9	Assembly distribution piping	
10	Isolation panel	
11	PFC inductor	
12	Film capacitor	
13	Capacitor clamp	
14	Top frame	
15	Pillar	
16	Evaporator Heating belt clip	
17	Evaporator heating belt 230V 65W 2000mm	7020274
18	Fan motor bracket	
19	Fan motor YDK-50-8GXX 50W	7021813
20	Motor tube	
21	Fan blade 490mm x 125mm, 12mm hole clockwise	7010540
22	Left side panel	
23	Wiring box	
24	Front panel	
25	Front grill	
26	Waterproof display box	7010543
27a	LED display Inverter SHHCLEDMM101	7020256
27b	LED display Inverter WiFi02iMM011	7023600
28	wire connection	
29	Panel bracket	
30	Base tray	
31	Compressor	
32	Fluid reservoir	
33	Compressor heating belt 230V 35W 430mm	7020270
34	Compressor damping feet	
35	Handle Support Plate	
36	Terminal panel	
37	Pressure gauge	7010518
38	5-seat terminal	
39	Terminal panel bracket	
40	Clip	
41	Wiring cover	
42	Water pump 3-seat terminal	
43	Right panel	
44	Rubber fixing block	
45	Assembly Collective pipe	
46	Back panel	
47	Exchanger to filter	
48	Filter	
49	Electronic expansion valve	
50	EEV to distribution piping	
51	Reservoir to EEV	
52	4-way valve to Exchanger	
53	Set temperature sensor Ambient/Pipe/Exhaust TH3/TH5/TH6 plug (16x4)	7020266
54	High pressure switch 3.6 – 4.2Mpa	7024793
55	4 way valve	
56	Suction valve	
57	Exhaust pipe	
58	Low pressure switch 0.1 – 0.3Mpa	7024791
59	Low pressure switch 0.2 – 0.35Mpa	7024792
60	Back gas piping	
61	4-way valve to collective piping	
62	Filter to reservoir	
63	Water connection set	7014153
64	Blue rubber ring	
65	O type Sealing ring	
66	Water flow switch XH-2 plug (6x4mm)	7020258
67	Sealing ring for water flow switch	
68	Water in temperature sensor TH1 plug (6x4)	7020264
69	Water inlet temperature sensor clip	
70	Water connection set	7014153
71	Red rubber ring	
72	Titanium heat exchanger	7021824
73	Water out temperature sensor TH2 plug (6x4)	7020265
74	Plug PP 1/2" male thread 10bar black	0121241
75	Electric box cover	
76	Driver board Inverter 26/35	7020767
77	Wire casing	
78	30A Air Conditioner Relay	
79	Sharing terminal	
80	Fan motor capacitance	
81	Main board Inverter 35	7020765
82	Scaleboard	
83	Magnet ring	
84	Electric box	

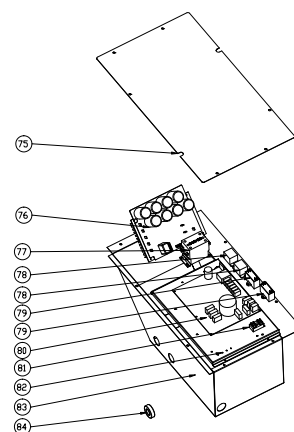
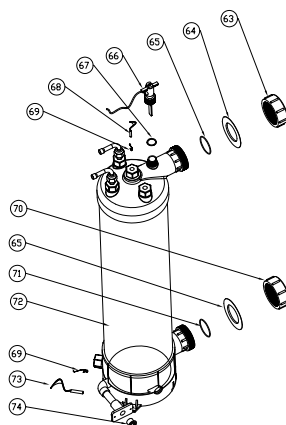
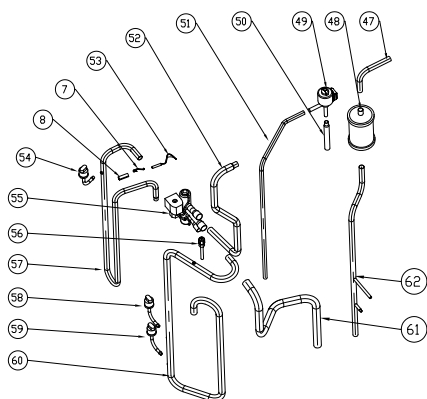
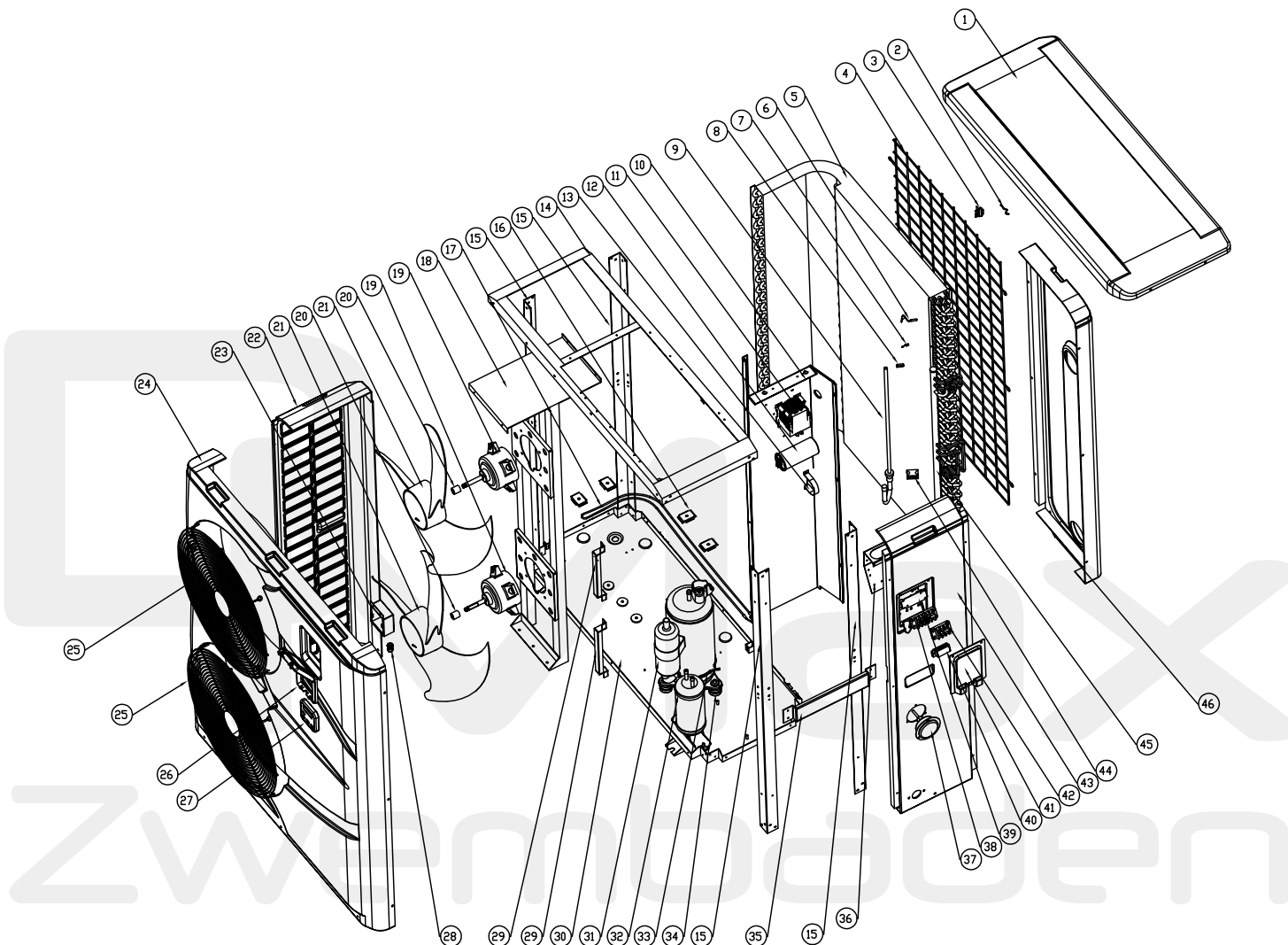
7018552 - HYDRO-PRO HEAT PUMP, TYPE INVERTER (TYPE XP35DCSI+)

NR.	DESCRIPTION	PART NR.
1	Top cover	
2	Set temperature sensor Ambient/Pipe/Exhaust TH3/TH5/TH6 plug (16x4)	7020266
3	Ambient temperature sensor clip	
4	Back grill	
5	Evaporator	
6	Set temperature sensor Ambient/Pipe/Exhaust TH3/TH5/TH6 plug (16x4)	7020266
7	Clip	
8	Sensor casing pipe	
9	Assembly distribution piping	
10	Isolation panel	
11	Reactor	
12	Film capacitor	
13	Capacitor clamp	
14	Top frame	
15	Pillar	
16	Evaporator Heating belt clip	
17	Evaporator heating belt 230V 65W 2000mm	7020274
18	Fan motor bracket	
19	Fan motor YDK-50-8GXX 50W	7021813
20	Motor tube	
21	Fan blade 490mm x 125mm, 12mm hole clockwise	7010540
22	Left side panel	
23	Wiring box	
24	Front panel	
25	Front grill	
26	Waterproof display box	7010543
27a	LED display Inverter SHHCLEDMM101	7020256
27b	LED display Inverter WiFi02iMM011	7023600
28	Wire connection	
29	Panel bracket	
30	Base tray	
31	Compressor	
32	Fluid reservoir	
33	Compressor heating belt 230V 35W 430mm	7020270
34	Compressor damping feet	
35	Handle Support Plate	
37	Pressure gauge	7010518
38	5-seat terminal	
39	Terminal panel bracket	
40	Clip	
41	Wiring cover	
42	Water pump 3-seat terminal	
43	Right panel	
44	Rubber fixing block	
45	Assembly Collective pipe	
46	Back panel	
47	Exchanger to filter	
48	Filter	
49	Electronic expansion valve	
50	EEV to distribution piping	
51	Reservoir to EEV	
52	4-way valve to Exchanger	
53	Set temperature sensor Ambient/Pipe/Exhaust TH3/TH5/TH6 plug (16x4)	7020266
54	High pressure switch 3.6 – 4.2Mpa	7024793
55	4 way valve	
56	Suction valve	
57	Exhaust pipe	
58	Low pressure switch 0.1 – 0.3Mpa	7024791
59	Low pressure switch 0.2 – 0.35Mpa	7024792
60	Back gas piping	
61	4-way valve to collective piping	
62	Filter to reservoir	
63	Water connection set	7014153
64	Blue rubber ring	
65	O type Sealing ring	
66	Water flow switch XH-2 plug (6x4mm)	7020258
67	Sealing ring for water flow switch	
68	Water in temperature sensor TH1 plug (6x4)	7020264
69	Water inlet temperature sensor clip	
70	Water connection set	7014153
71	Red rubber ring	
72	Titanium heat exchanger	7021823
73	Water out temperature sensor TH2 plug (6x4)	7020265
74	Plug PP 1/2" male thread 10bar black	0121241
75	Electric box cover	
76	Driver board Inverter 26T/35T	7020768
77	Relais Type: CJX9B-25S/D (220-240 AC)	7010519
78	30A Air Conditioner Relay	
79	Fan motor capacitance	
80	Main board Inverter 26T	7020764
81	Sharing terminal	
82	Scaleboard	
83	Electric box	
84	Magnet ring	

SPARE PARTS

7018553 - HYDRO-PRO HEAT PUMP, TYPE INVERTER (TYPE XP35DCSI T+)

hydro-pro[®]
inverter



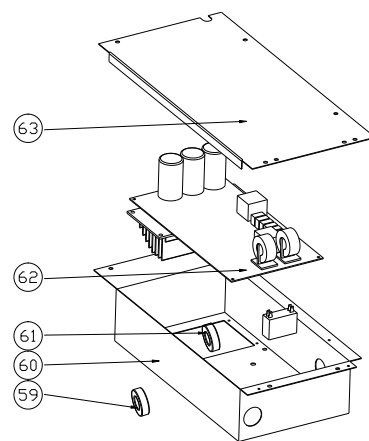
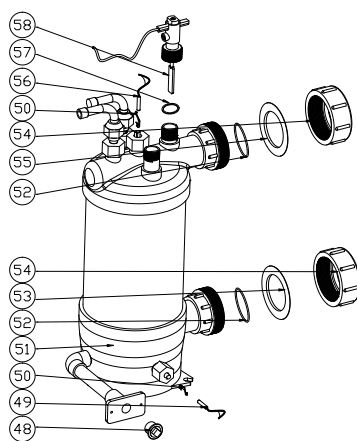
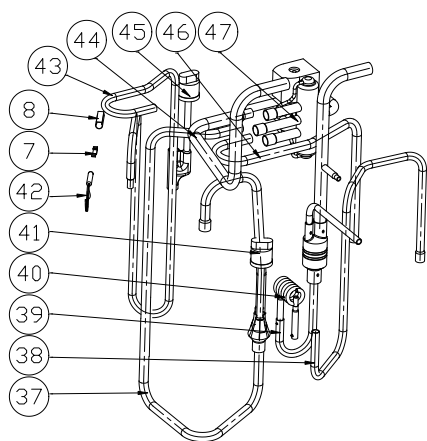
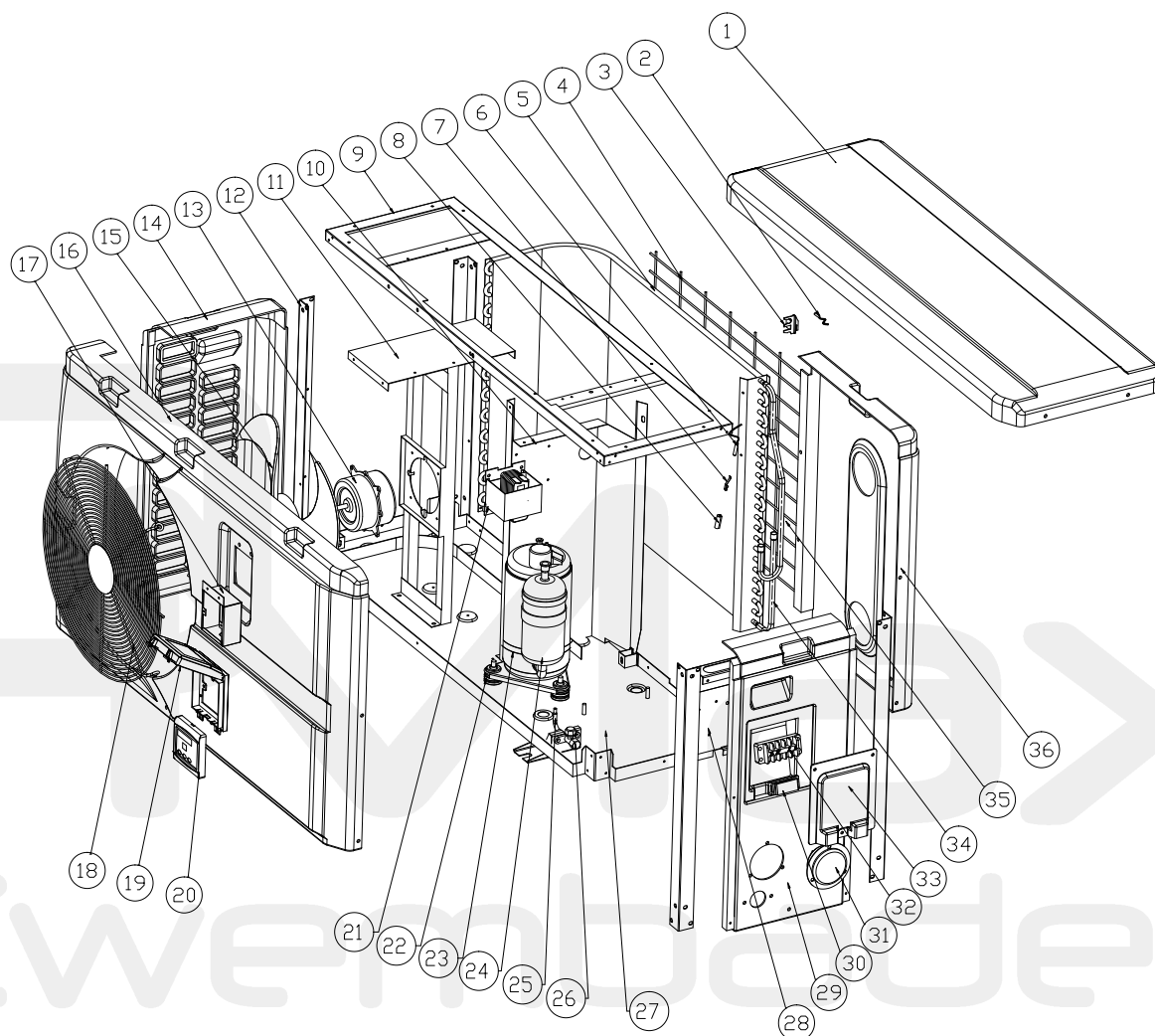
7018553 - HYDRO-PRO HEAT PUMP, TYPE INVERTER (TYPE XP35DCSI T+)

NR.	DESCRIPTION	PART NR.
1	Top cover	
2	Set temperature sensor Ambient/Pipe/Exhaust TH3/TH5/TH6 plug (16x4)	7020266
3	Ambient temperature sensor clip	
4	Back grill	
5	Evaporator	
6	Set temperature sensor Ambient/Pipe/Exhaust TH3/TH5/TH6 plug (16x4)	7020266
7	Clip	
8	Sensor casing pipe	
9	Assembly distribution piping	
10	Isolation panel	
11	Reactor	
12	Film capacitor	
13	Capacitor clamp	
14	Top frame	
15	Pillar	
16	Evaporator Heating belt clip	
17	Evaporator heating belt 230V 65W 2000mm	7020274
18	Fan motor bracket	
19	Fan motor YDK-50-8GXX 50W	7021813
20	Motor tube	
21	Fan blade 490mm x 125mm, 12mm hole clockwise	7010540
22	Left side panel	
23	Wiring box	
24	Front panel	
25	Front grill	
26	Waterproof display box	7010543
27a	LED display Inverter SHHCLDMM101	7020256
27b	LED display Inverter WiFi02iMM011	7023600
28	Wire connection	
29	Panel bracket	
30	Base tray	
31	Compressor	
32	Fluid reservoir	
33	Compressor heating belt 230V 35W 430mm	7020270
34	Compressor damping feet	
35	Handle Support Plate	
37	Pressure gauge	7010518
38	5-seat terminal	
39	Terminal panel bracket	
40	Clip	
41	Wiring cover	
42	Water pump 3-seat terminal	
43	Right panel	
44	Rubber fixing block	
45	Assembly Collective pipe	
46	Back panel	
47	Exchanger to filter	
48	Filter	
49	Electronic expansion valve	
50	EEV to distribution piping	
51	Reservoir to EEV	
52	4-way valve to Exchanger	
53	Set temperature sensor Ambient/Pipe/Exhaust TH3/TH5/TH6 plug (16x4)	7020266
54	High pressure switch 3.6 – 4.2Mpa	7024793
55	4 way valve	
56	Suction valve	
57	Exhaust pipe	
58	Low pressure switch 0.1 – 0.3Mpa	7024791
59	Low pressure switch 0.2 – 0.35Mpa	7024792
60	Back gas piping	
61	4-way valve to collective piping	
62	Filter to reservoir	
63	Water connection set	7014153
64	Blue rubber ring	
65	O type Sealing ring	
66	Water flow switch XH-2 plug (6x4mm)	7020258
67	Sealing ring for water flow switch	
68	Water in temperature sensor TH1 plug (6x4)	7020264
69	Water inlet temperature sensor clip	
70	Water connection set	7014153
71	Red rubber ring	
72	Titanium heat exchanger	7021823
73	Water out temperature sensor TH2 plug (6x4)	7020265
74	Plug PP 1/2" male thread 10bar black	0121241
75	Electric box cover	
76	Driver board Inverter 26T/35T	7020768
77	Relais Type: CJX9B-25S/D (220-240 AC)	7010519
78	30A Air Conditioner Relay	
79	Fan motor capacitance	
80	Main board Inverter 35T	7020766
81	Sharing terminal	
82	Scaleboard	
83	Electric box	
84	Magnet ring	

SPARE PARTS

7024515 - HYDRO-PRO HEAT PUMP, TYPE Z INVERTER (TYPE Z7/32)

hydro-pro[®]
inverter



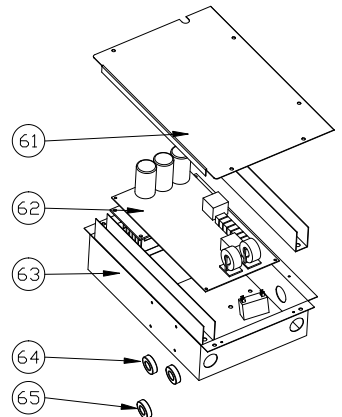
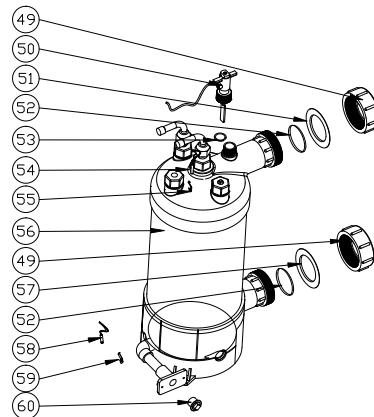
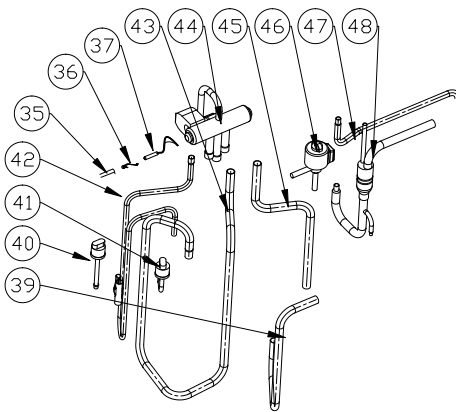
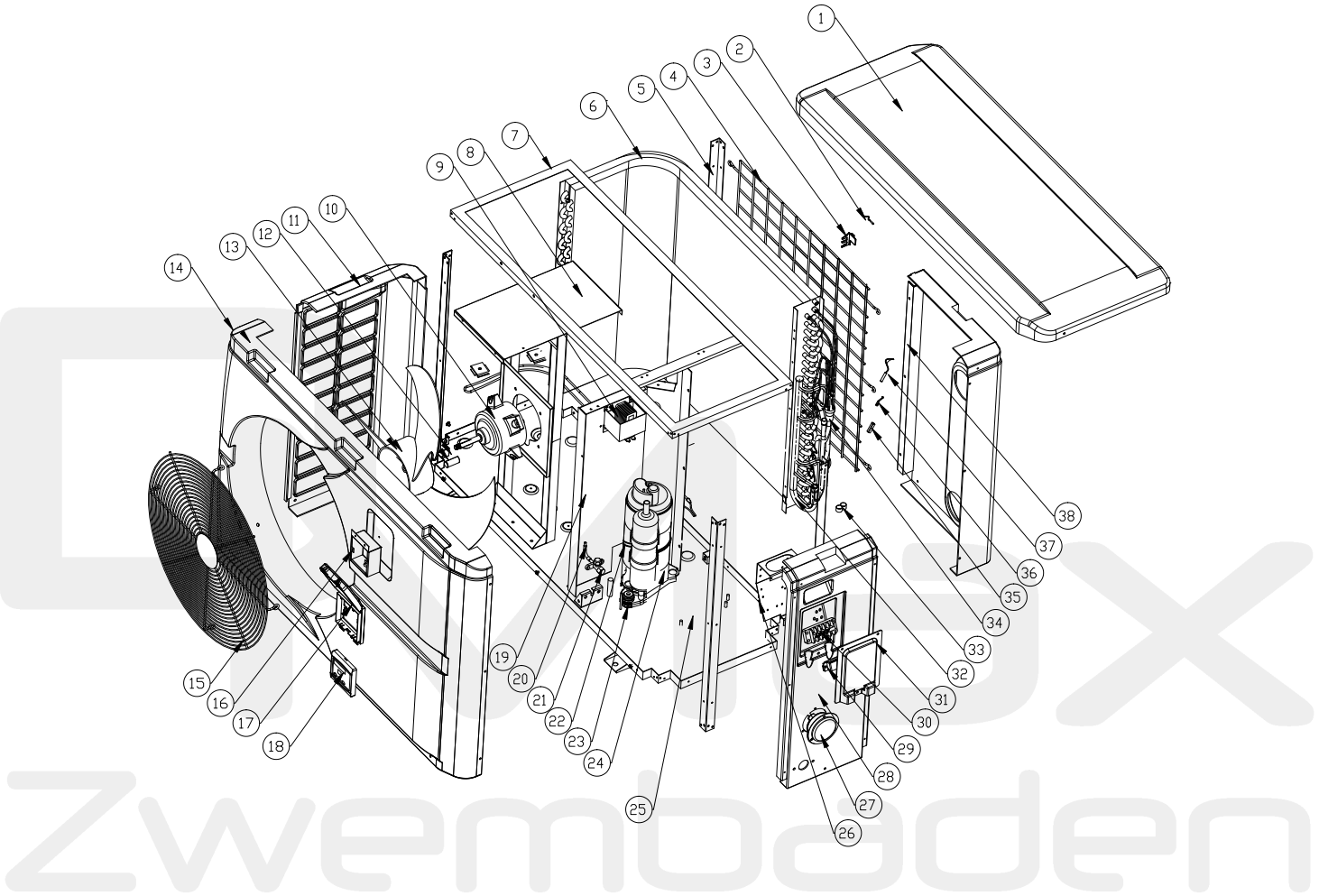
7024515 - HYDRO-PRO HEAT PUMP, TYPE Z INVERTER (TYPE Z7/32)

NR.	DESCRIPTION	PART NR.
1	Top cover	
2	Ambient temperature sensor TH1 plug (6x4)	7020259
3	Ambient temp. sensor clip	
4	Back grill	
5	Evaporator	
6	Pipe temperature sensor TH2 plug (6x4)	7020260
7	Temp. sensor clip	
8	Sensor casing pipe	
9	Upper frame	
10	Isolation panel	
11	Fan motor bracket	
12	Pillar	
13	Fan motor WZD-25 25W	7021811
14	Left panel	
15	Fan blade 401mm x 119mm, 8mm hole anticlockwise	7021814
16	Front panel	
17	Controller box	
18	Ventilation grid	
19	Water proof box	
20a	LED display Inverter SHHCLEDV2MM101	7021826
20b	Color TFT display Inverter Z series TSiv1	7025263
21	Reactor	
22	Anti-vibration hammer	
23	Compressor heating belt 230V 35W 340mm	7020267
24	Compressor SVB110FHDMC	
25	Transition pipe	
26	Globe valve	
27	Base tray	
28	Terminal board	
29	Right panel	
30	Clip	
31	Pressure gauge 0-65bar R32	7025310
32	5-seat terminal	
33	Terminal cover	
34	Gas collecting piping	
35	Distribution piping	
36	Back panel	
37	Back gas piping	
38	Transition pipe	
39	Pipe (Titanium exchanger to Capillary)	
40	Capillary	
41	Low pressure switch 0.1 – 0.3Mpa	7024791
42	Exhaust temperature sensor TH3 plug (6x4)	7020261
43	Exhaust pipe	
44	Pipe (4-way valve to exchanger)	
45	High pressure switch 3.6 – 4.2Mpa	7024793
46	Pipe (4-way valve to collective piping)	
47	4-way valve	
48	Plug PP 1/2" buitendraad 10bar zwart	0121241
49	Water in temperature sensor TH6 plug (6x4)	7020263
50	Water inlet temp. sensor clip	
51	Titanium heat exchanger Z7/32	7025161
52	O' ring	
53	Blue rubber ring	
54	Water connection set 50mm compression type ECO & Flotide	7014126
55	Red rubber ring	
56	Water out temperature sensor TH5 plug (6x4)	7020262
57	Sealing ring for water flow switch	
58	Water flow switch VH-2 plug (9x7mm)	7020257
59	Magnetic ring	
60	Electric box	
61	Magnetic ring	
62	Main board HWM1W-5FA01 IB015R3A	7025156
63	Electric box cover	

SPARE PARTS

7024516 - HYDRO-PRO HEAT PUMP, TYPE Z INVERTER (TYPE Z11/32)

hydro-pro[®]
inverter



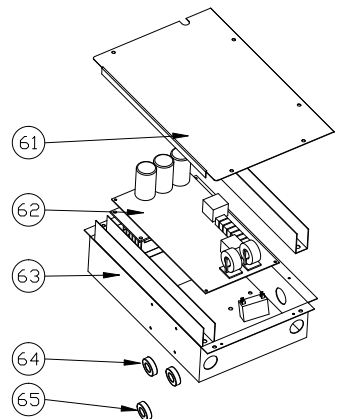
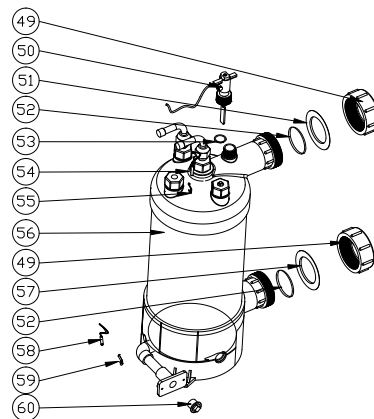
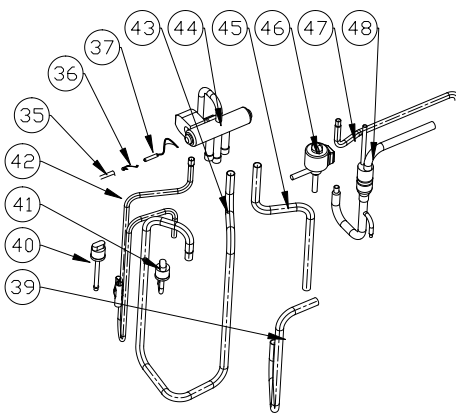
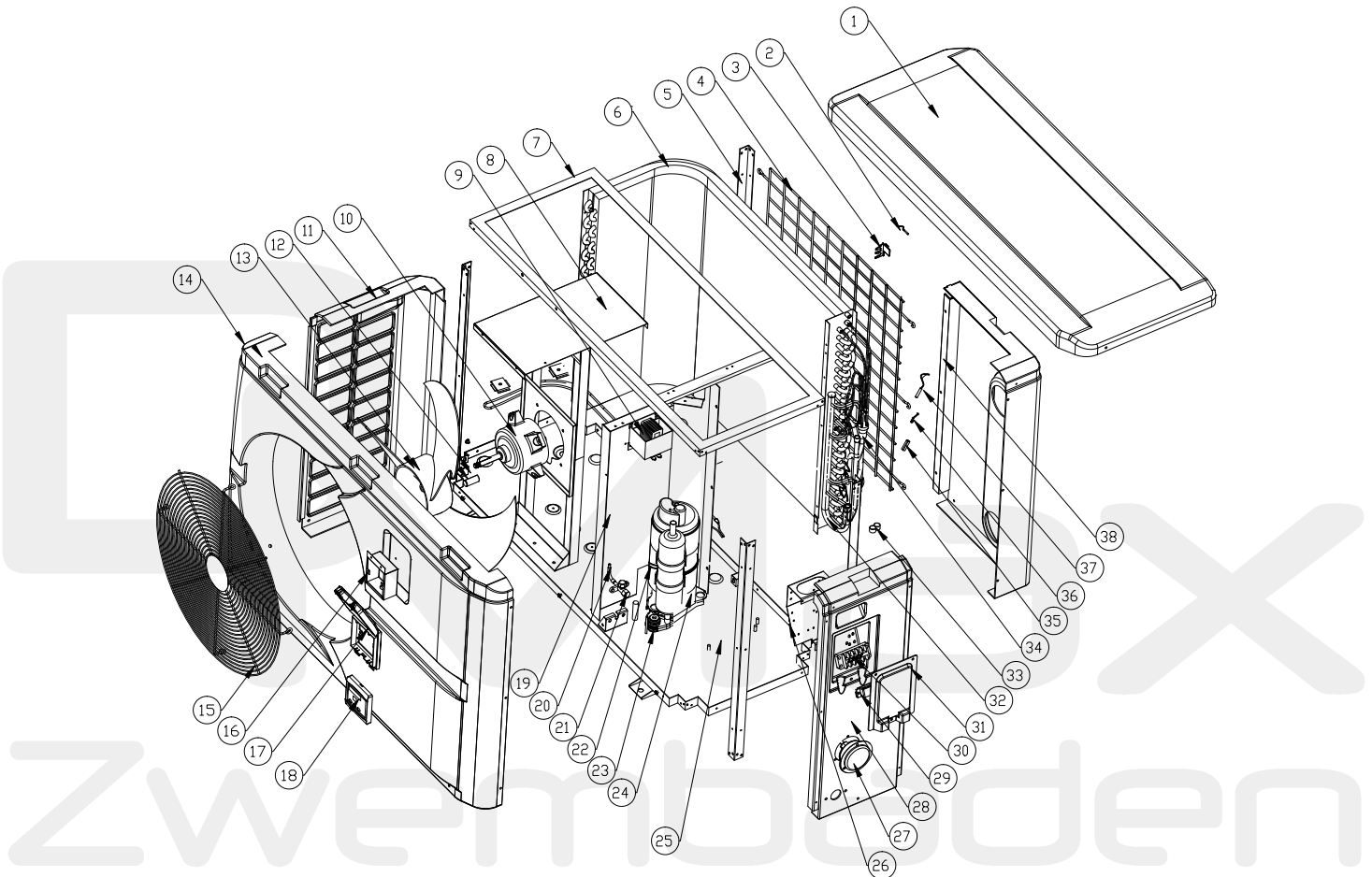
7024516 - HYDRO-PRO HEAT PUMP, TYPE Z INVERTER (TYPE Z11/32)

NR.	DESCRIPTION	PART NR.
1	Top cover	
2	Ambient temperature sensor TH1 plug (6x4)	7020259
3	Ambient temp. sensor clip	
4	Back grill	
5	Pillar	
6	Evaporator	
7	Upper frame	
8	Fan motor bracket	
9	Reactor	
10	N/A	
11	N/A	
12	Fan motor ZWB378D02B 120W	7021812
13	Left panel	
14	DC motor casing tube	
15	Fan blade 496mm x 150mm, 12mm hole anticlockwise	7021815
16	Front panel	
17	Ventilation grid	
18	Controller box	
19	Water proof box	
20a	LED display Inverter SHHCLEDV2MM101	7021826
20b	Color TFT display Inverter Z series TSIV1	7025263
21	Isolation panel	
22	Transition pipe	
23	Globe valve	
25	Anti-vibration hammer	
24	Compressor heating belt 230V 35W 390mm	7020268
26	Compressor SVB140FCAMC	
27	Base tray	
28	Terminal board	
29	Pressure gauge 0-65bar R32	7025310
30	Right panel	
31	Clip	
32	5-seat terminal	
33	Terminal cover	
34	Gas collecting piping	
35	Rubber fixing block	
36	Distribution piping	
37	Sensor casing pipe	
38	Temp. sensor clip	
39	Pipe temperature sensor TH2 plug (6x4)	7020260
40	Back panel	
41	Pipe (4-way valve to exchanger)	
42	High pressure switch 3.6 – 4.2Mpa	7024793
43	Low pressure switch 0.1 – 0.3Mpa	7024791
44	Exhaust pipe	
45	Exhaust temperature sensor TH3 plug (6x4)	7020261
46	Back gas piping	
47	4-way valve	
48	Pipe (4-way valve to Gas collect)	
49	Electronic expansion valve	
50	Pipe (EEV to Distribution)	
51	Pipe (Titanium heat exchanger to EEV)	
52	Water connection set 50mm compression type ECO & Flotide	7014126
53	Water flow switch VH-2 plug (9x7mm)	7020257
54	Red rubber ring	
55	O' ring	
56	Sealing ring for water flow switch	
57	Water out temperature sensor TH5 plug (6x4)	7020262
58	Water inlet temp. sensor clip	
59	Titanium heat exchanger Z11/32	7025162
60	Blue rubber ring	
61	Water in temperature sensor TH6 plug (6x4)	7020263
62	Plug PP 1/2" buitendraad 10bar zwart	0121241
63	Electric box cover	
64	Main board HWM1W-5FA01 IB015R3A	7025156
65	Electric box	
66	N/A	
67	Magnetic ring	
68	Magnetic ring	

SPARE PARTS

7024517 - HYDRO-PRO HEAT PUMP, TYPE Z INVERTER (TYPE Z14/32)

hydro-pro[®]
inverter



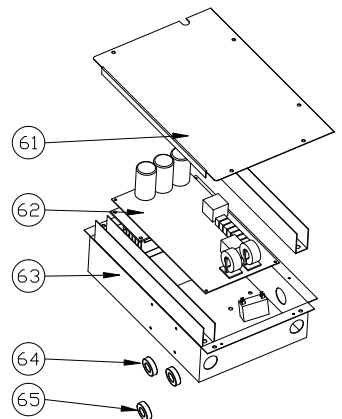
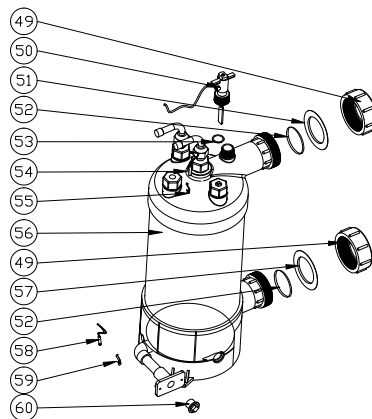
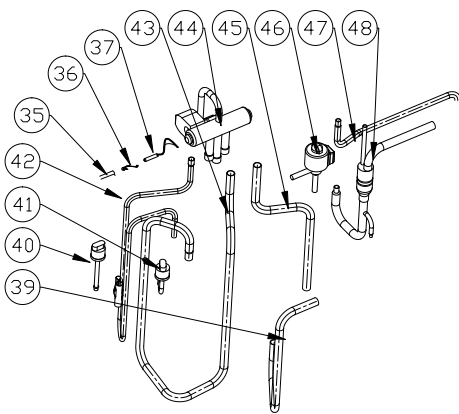
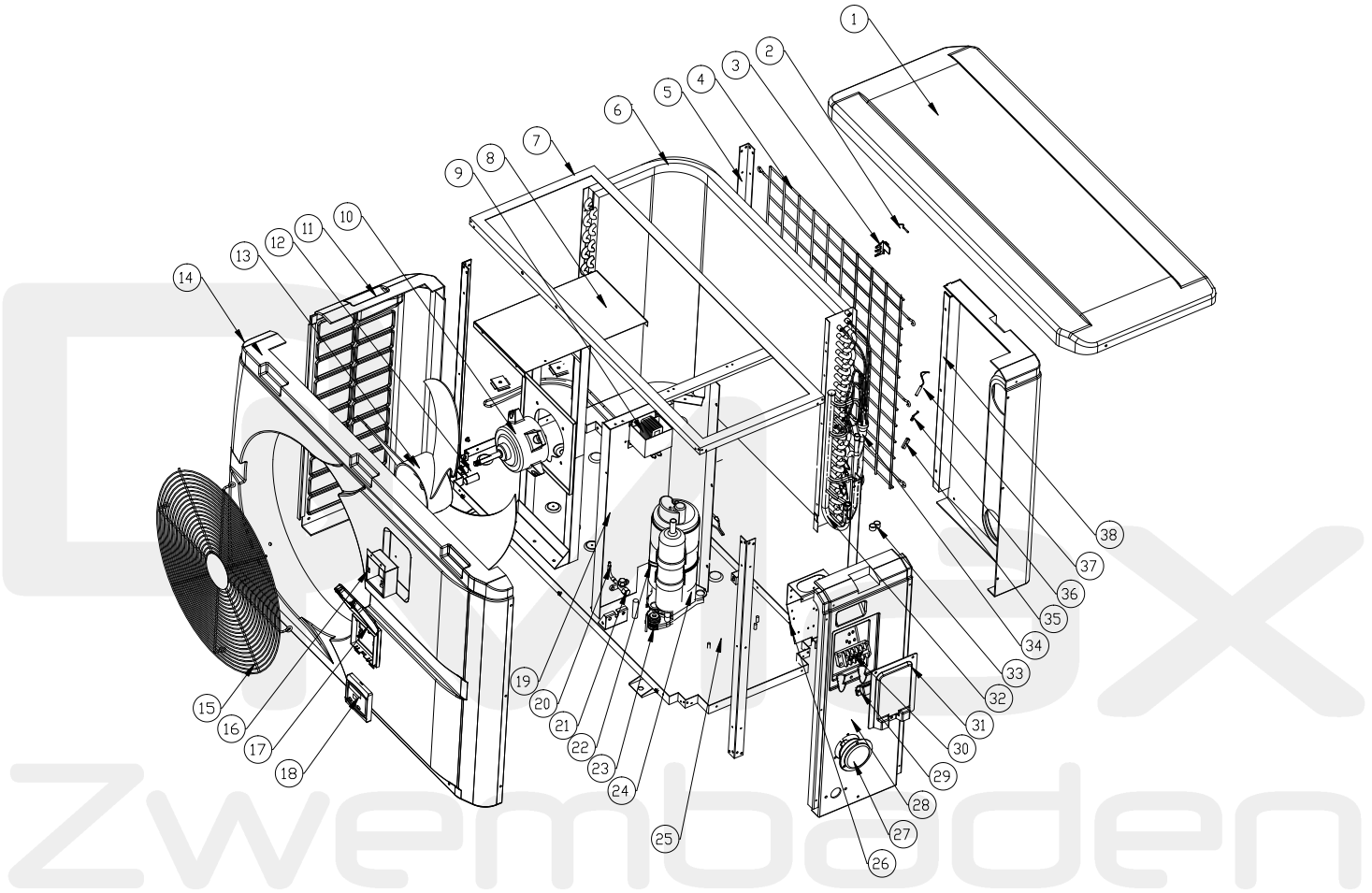
7024517 - HYDRO-PRO HEAT PUMP, TYPE Z INVERTER (TYPE Z14/32)

NR.	DESCRIPTION	PART NR.
1	Top cover	
2	Ambient temperature sensor TH1 plug (6x4)	7020259
3	Ambient temp. sensor clip	
4	Back grill	
5	Pillar	
6	Evaporator	
7	Upper frame	
8	Fan motor bracket	
9	Reactor	
10	Clip	
11	Evaporator heating belt 230V 65W 2000mm	7020274
12	Fan motor ZWB378D02B 120W	7021812
13	Left panel	
14	DC motor casing tube	
15	Fan blade 496mm x 150mm, 12mm hole anticlockwise	7021815
16	Front panel	
17	Ventilation grid	
18	Controller box	
19	Water proof box	
20a	LED display Inverter SHHCLEDV2MM101	7021826
20b	Color TFT display Inverter Z series TSIV1	7025263
21	Isolation panel	
22	Transition pipe	
23	Globe valve	
25	Anti-vibration hammer	
24	Compressor heating belt 230V 35W 390mm	7020268
26	Compressor SVB140FCAMC	
27	Base tray	
28	Terminal board	
29	Pressure gauge 0-65bar R32	7025310
30	Right panel	
31	Clip	
32	5-seat terminal	
33	Terminal cover	
34	Gas collecting piping	
35	Rubber fixing block	
36	Distribution piping	
37	Sensor casing pipe	
38	Temp. sensor clip	
39	Pipe temperature sensor TH2 plug (6x4)	7020260
40	Back panel	
41	Pipe (4-way valve to exchanger)	
42	High pressure switch 3.6 – 4.2Mpa	7024793
43	Low pressure switch 0.1 – 0.3Mpa	7024791
44	Exhaust pipe	
45	Exhaust temperature sensor TH3 plug (6x4)	7020261
46	Back gas piping	
47	4-way valve	
48	Pipe (4-way valve to Gas collect)	
49	Electronic expansion valve	
50	Pipe (EEV to Distribution)	
51	Pipe (Titanium heat exchanger to EEV)	
52	Water connection set 50mm compression type ECO & Flotide	7014126
53	Water flow switch VH-2 plug (9x7mm)	7020257
54	Red rubber ring	
55	O' ring	
56	Sealing ring for water flow switch	
57	Water out temperature sensor TH5 plug (6x4)	7020262
58	Water inlet temp. sensor clip	
59	Titanium heat exchanger Z14/32	7025163
60	Blue rubber ring	
61	Water in temperature sensor TH6 plug (6x4)	7020263
62	Plug PP 1/2" buitendraad 10bar zwart	0121241
63	Electric box cover	
64	Main board HWM1W-5E00 IB020R3A	7025157
65	Electric box	
66	N/A	
67	Magnetic ring	
68	Magnetic ring	

SPARE PARTS

7024518 - HYDRO-PRO HEAT PUMP, TYPE Z INVERTER (TYPE Z16/32)

hydro-pro[®]
inverter



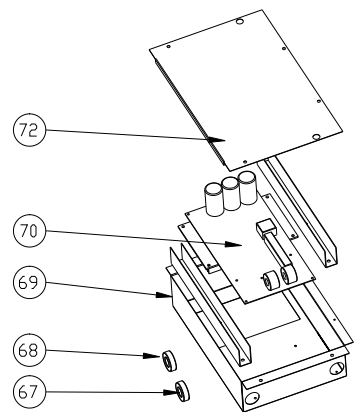
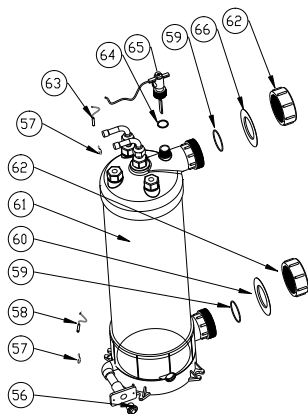
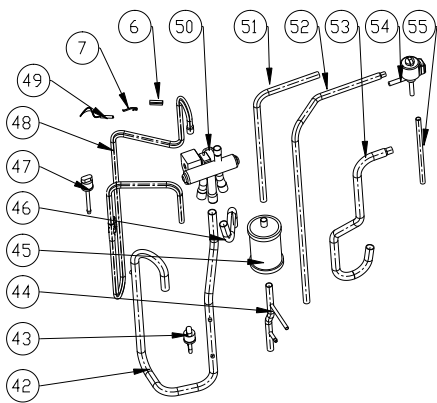
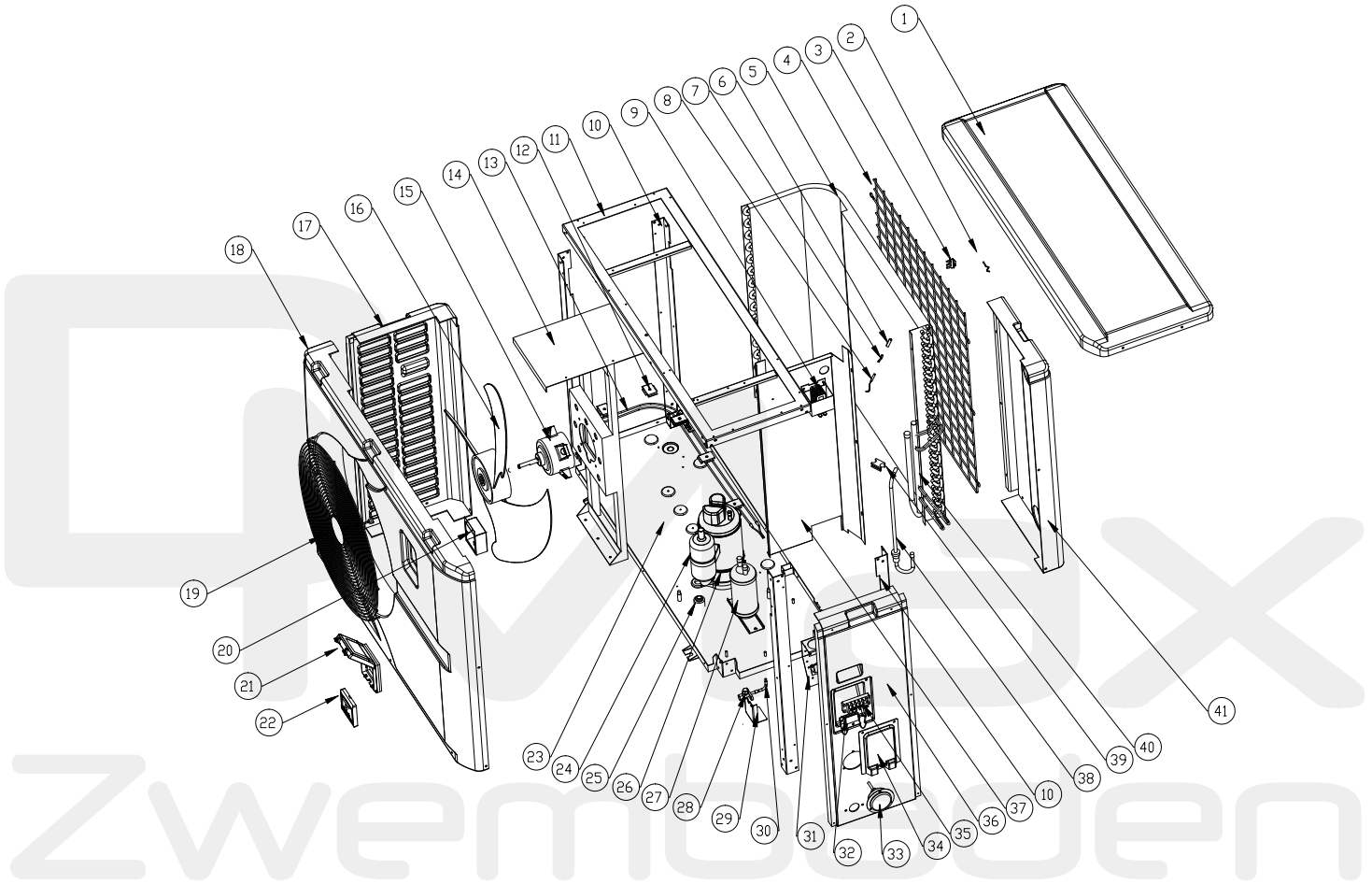
7024518 - HYDRO-PRO HEAT PUMP, TYPE Z INVERTER (TYPE Z16/32)

NR.	DESCRIPTION	PART NR.
1	Top cover	
2	Ambient temperature sensor TH1 plug (6x4)	7020259
3	Ambient temp. sensor clip	
4	Back grill	
5	Pillar	
6	Evaporator	
7	Upper frame	
8	Fan motor bracket	
9	Reactor	
10	Clip	
11	Evaporator heating belt 230V 65W 2000mm	7020274
12	Fan motor ZWB378D02B 120W	7021812
13	Left panel	
14	DC motor casing tube	
15	Fan blade 496mm x 150mm, 12mm hole anticlockwise	7021815
16	Front panel	
17	Ventilation grid	
18	Controller box	
19	Water proof box	
20a	LED display Inverter SHHCLEDV2MM101	7021826
20b	Color TFT display Inverter Z series TSIV1	7025263
21	Isolation panel	
22	Transition pipe	
23	Globe valve	
24	Compressor heating belt 230V 35W 390mm	7020268
25	Anti-vibration hammer	
26	Compressor SVB172FNPMC	
27	Base tray	
28	Terminal board	
29	Pressure gauge 0-65bar R32	7025310
30	Right panel	
31	Clip	
32	5-seat terminal	
33	Terminal cover	
34	Gas collecting piping	
35	Rubber fixing block	
36	Distribution piping	
37	Sensor casing pipe	
38	Temp. sensor clip	
39	Pipe temperature sensor TH2 plug (6x4)	7020260
40	Back panel	
41	Pipe (4-way valve to exchanger)	
42	High pressure switch 3.6 – 4.2Mpa	7024793
43	Low pressure switch 0.1 – 0.3Mpa	7024791
44	Exhaust pipe	
45	Exhaust temperature sensor TH3 plug (6x4)	7020261
46	Back gas piping	
47	4-way valve	
48	Pipe (4-way valve to Gas collect)	
49	Electronic expansion valve	
50	Pipe (EEV to Distribution)	
51	Pipe (Titanium heat exchanger to EEV)	
52	Water connection set 50mm compression type ECO & Flotide	7014126
53	Water flow switch VH-2 plug (9x7mm)	7020257
54	Red rubber ring	
55	O' ring	
56	Sealing ring for water flow switch	
57	Water out temperature sensor TH5 plug (6x4)	7020262
58	Water inlet temp. sensor clip	
59	Titanium heat exchanger Z16/32	7025164
60	Blue rubber ring	
61	Water in temperature sensor TH6 plug (6x4)	7020263
62	Plug PP 1/2" buitendraad 10bar zwart	0121241
63	Electric box cover	
64	Main board HWM1W-5E00 IB020R3A	7025157
65	Electric box	
66	N/A	
67	Magnetic ring	
68	Magnetic ring	

SPARE PARTS

7024519 - HYDRO-PRO HEAT PUMP, TYPE Z INVERTER (TYPE Z19/32)

hydro-pro[®]
inverter



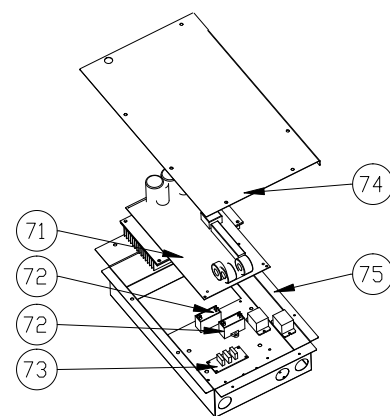
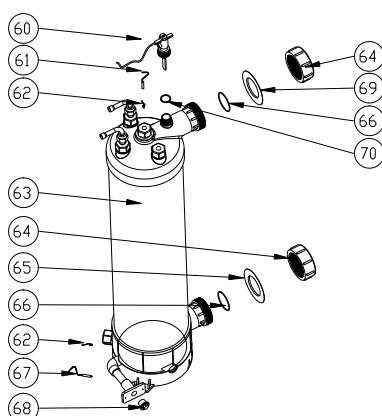
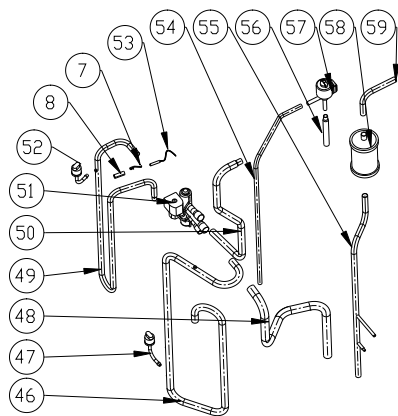
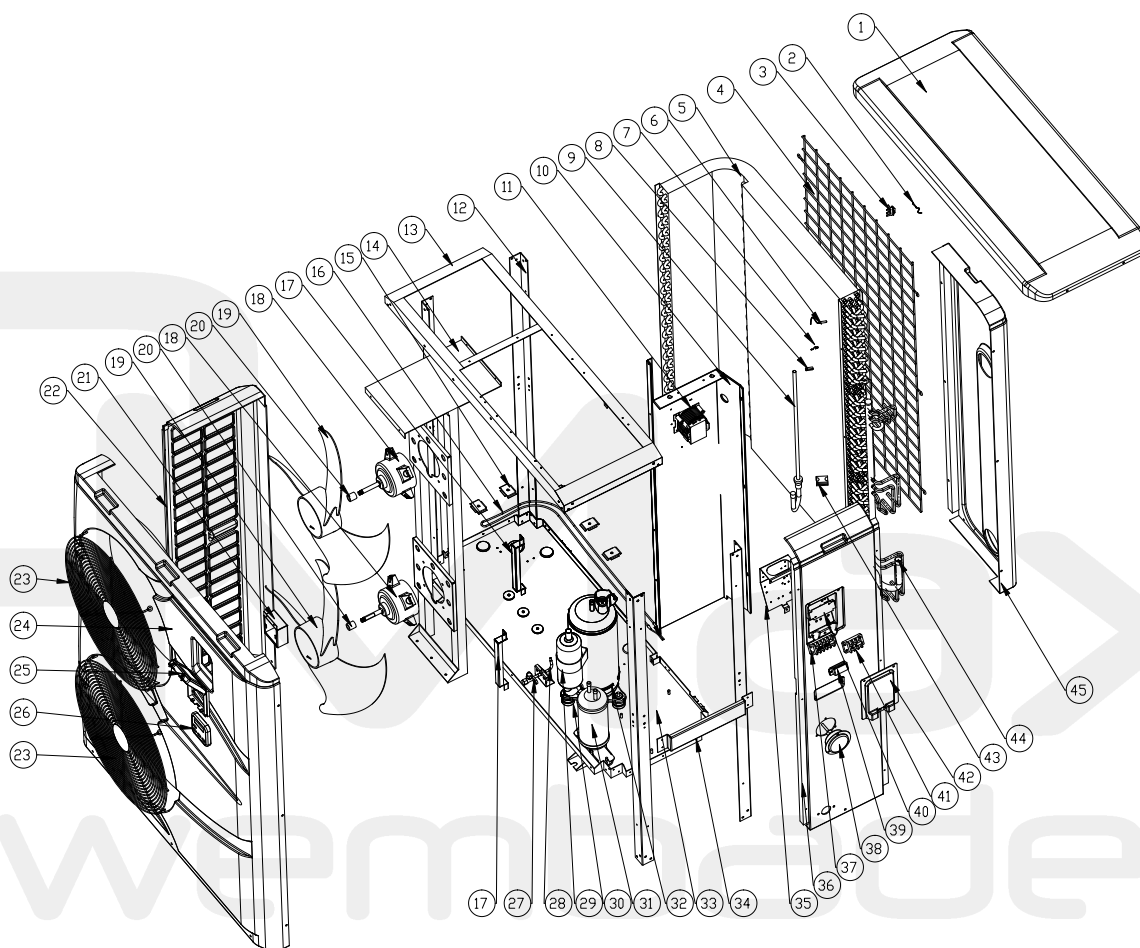
7024519 - HYDRO-PRO HEAT PUMP, TYPE Z INVERTER (TYPE Z19/32)

NR.	DESCRIPTION	PART NR.
1	Top cover	
2	Ambient temperature sensor TH1 plug (6x4)	7020259
3	Ambient temp. sensor clip	
4	Back grill	
5	Evaporator	
6	Sensor casing pipe	
7	Temp. sensor clip	
8	Pipe temperature sensor TH2 plug (6x4)	7020260
9	Reactor	
10	Pillar	
11	Upper frame	
12	Clip	
13	Evaporator heating belt 230V 65W 2000mm	7020274
14	Fan motor bracket	
15	Fan motor ZWB378D02B 120W	7021812
16	Fan blade 554mm x 148mm, 10mm hole anticlockwise	7021816
17	Left panel	
18	Front panel	
19	Ventilation grid	
20	Controller box	
21	Water proof box	
22a	LED display Inverter SHHCLEDV2MM101	7021826
22b	Color TFT display Inverter Z series TSiv1	7025263
23	Base tray	
24	Compressor MVB33FBPMC	
25	Anti-vibration hammer	
26	Compressor heating belt 230V 35W 430mm plug (8x4)	7025155
27	Liquid reservoir	
28	Globe valve	
29	Globe valve board	
30	Transition pipe	
31	Terminal board	
32	Clip	
33	Pressure gauge 0-65bar R32	7025310
34	Terminal cover	
35	5-seat terminal	
36	Right panel	
37	Isolation panel	
38	Distribution piping	
39	Rubber fixing block	
40	Gas collecting piping	
41	Back panel	
42	Back gas piping	
43	Low pressure switch 0.1 – 0.3Mpa	7024791
44	Pipe (Filter to Liquid reservoir)	
45	Filter	
46	Pipe (4-way valve to Gas collect)	
47	High pressure switch 3.6 – 4.2Mpa	7024793
48	Exhaust pipe	
49	Exhaust temperature sensor TH3 plug (6x4)	7020261
50	4-way valve	
51	Pipe (Titanium heat exchanger to Filter)	
52	Pipe (Liquid reservoir to EEV)	
53	Pipe (4-way valve to exchanger)	
54	Electronic expansion valve	
55	Pipe (EEV to Distribution)	
56	Plug PP 1/2" buitendraad 10bar zwart	0121241
57	Water inlet temp. sensor clip	
58	Water in temperature sensor TH6 plug (6x4)	7020263
59	O' ring	
60	Blue rubber ring	
61	Titanium heat exchanger Z19/32	7025165
62	Water connection set 50mm compression type ECO & Flotide	7014126
63	Water out temperature sensor TH5 plug (6x4)	7020262
64	Sealing ring for water flow switch	
65	Water flow switch VH-2 plug (9x7mm)	7020257
66	Red rubber ring	
67	Magnetic ring	
68	Magnetic ring	
69	Electric box	
70	Main board HWM1W-5D00 IB030R3A	7025158
71	N/A	
72	Electric box cover	

SPARE PARTS

7024520 - HYDRO-PRO HEAT PUMP, TYPE Z INVERTER (TYPE Z24/32)

hydro-pro[®]
inverter



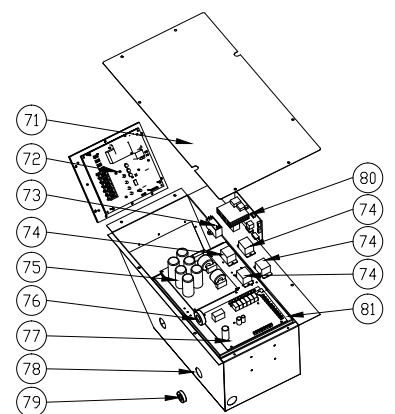
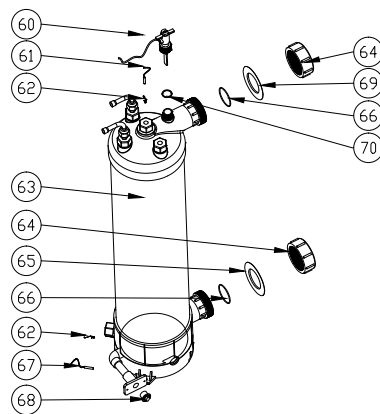
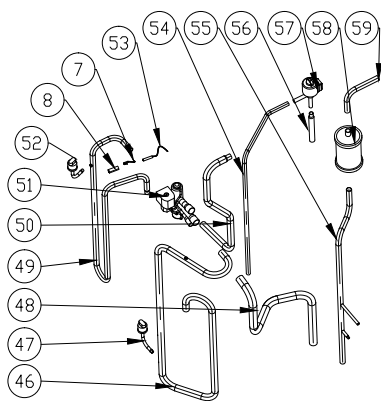
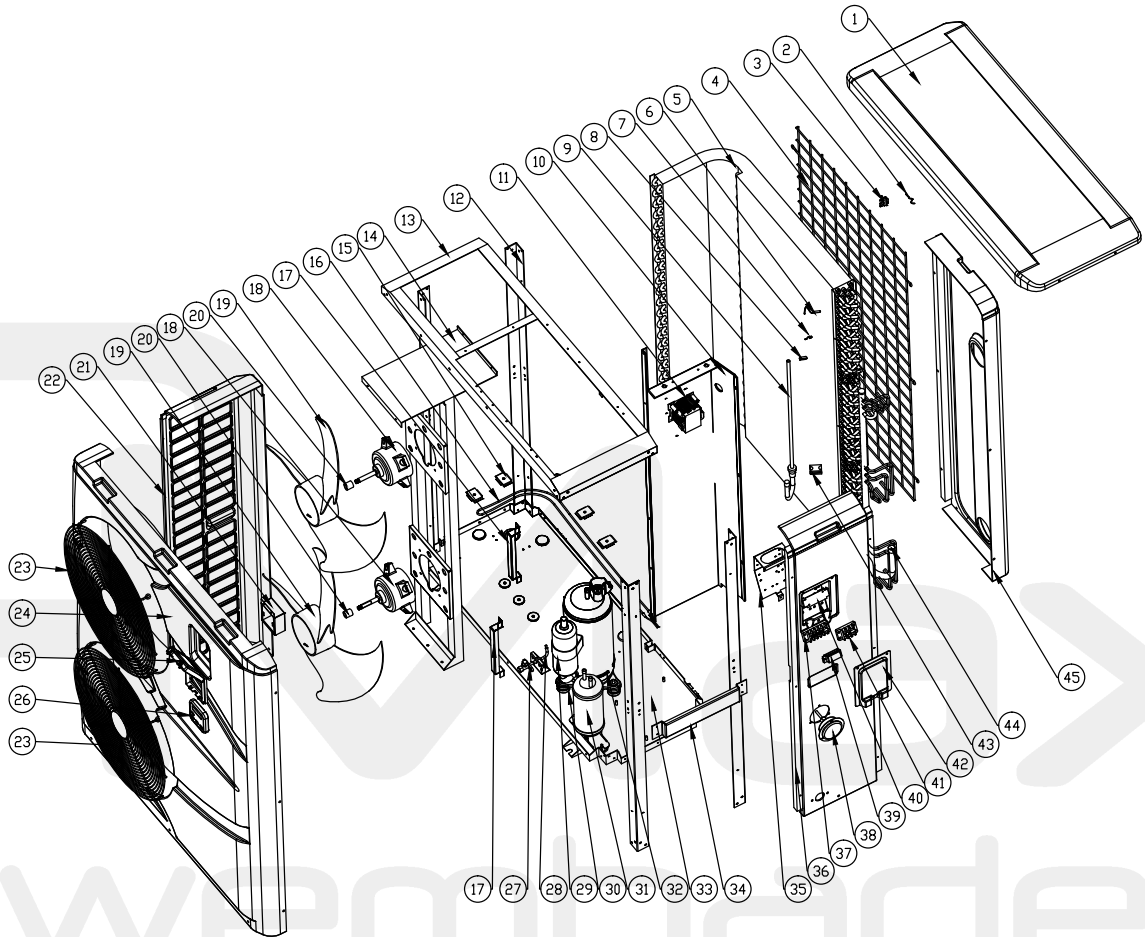
7024520 - HYDRO-PRO HEAT PUMP, TYPE Z INVERTER (TYPE Z24/32)

NR.	DESCRIPTION	PART NR.
1	Top cover	
2	Ambient temperature sensor TH1 plug (6x4)	7020259
3	Ambient temp. sensor clip	
4	Back grill	
5	Evaporator	
6	Pipe temperature sensor TH2 plug (6x4)	7020260
7	Temp. sensor clip	
8	Sensor casing pipe	
9	Distribution piping	
10	Isolation panel	
11	Reactor	
12	Pillar	
13	Upper frame	
14	Fan motor bracket	
15	Clip	
16	Evaporator heating belt 230V 65W 2000mm	7020274
17	Bracket for panel	
18	Fan motor ZWB378D02B 120W	7021812
19	Fan blade 496mm x 150mm, 12mm hole anticlockwise	7021815
20	DC motor casing tube	
21	Controller box	
22	Left panel	
23	Ventilation grid	
24	Front panel	
25	Water proof box	
26a	LED display Inverter SHHCLEDV2MM101	7021826
26b	Color TFT display Inverter Z series TSIV1	7025263
27	Transition pipe	
28	Globe valve	
29	Compressor MVB33FBPMC	
30	Anti-vibration hammer	
31	Liquid reservoir	
32	Compressor heating belt 230V 35W 430mm plug (8x4)	7025155
33	Base tray	
34	Handle	
35	Terminal board	
36	Right panel	
37	Power supply 3-position terminal	
38	Pressure gauge 0-65bar R32	7025310
39	Clip	
40	Terminal board Bracket	
41	Water pump 3-position terminal	
42	Terminal cover	
43	Rubber fixing block	
44	Gas collecting piping	
45	Back panel	
46	Back gas piping	
47	Low pressure switch 0.1 – 0.3Mpa	7024791
48	Pipe (4-way valve to Gas collect)	
49	Exhaust pipe	
50	Pipe (4-way valve to exchanger)	
51	4-way valve	
52	High pressure switch 3.6 – 4.2Mpa	7024793
53	Exhaust temperature sensor TH3 plug (6x4)	7020261
54	Pipe (Liquid reservoir to EEV)	
55	Pipe (Filter to Liquid reservoir)	
56	Pipe (EEV to Distribution)	
57	Electronic expansion valve	
58	Filter	
59	Pipe (Titanium exchanger to filter)	
60	Water flow switch VH-2 plug (9x7mm)	7020257
61	Water out temperature sensor TH5 plug (6x4)	7020262
62	Water outlet temp. sensor clip	
63	Titanium heat exchanger Z24/32	7025166
64	Water connection set 50mm compression type ECO & Flotide	7014126
65	Blue rubber ring	
66	O' ring	
67	Water in temperature sensor TH6 plug (6x4)	7020263
68	Plug PP 1/2" buitendraad 10bar zwart	0121241
69	Red rubber ring	
70	Sealing ring for water flow switch	
71	Main board HWM1W-5D00 IB030R3A	7025158
72	N/A	
73	Main board FXB1-2	7025311
74	Electric box cover	
75	Electric box	

SPARE PARTS

7024521 - HYDRO-PRO HEAT PUMP, TYPE Z INVERTER (TYPE Z24T/R410A)

hydro-pro[®]
inverter



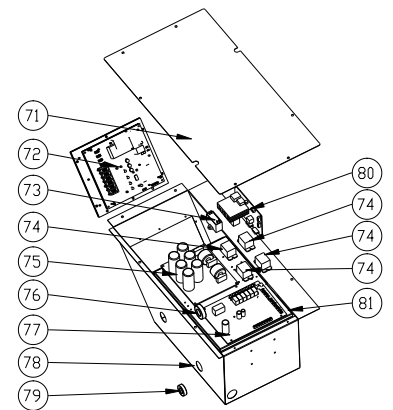
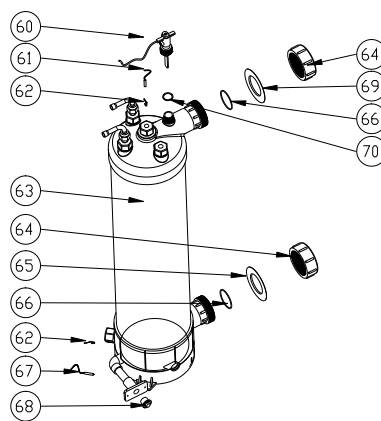
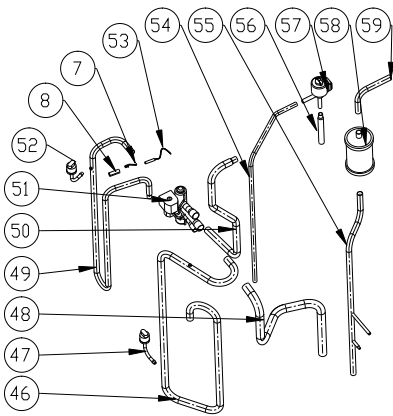
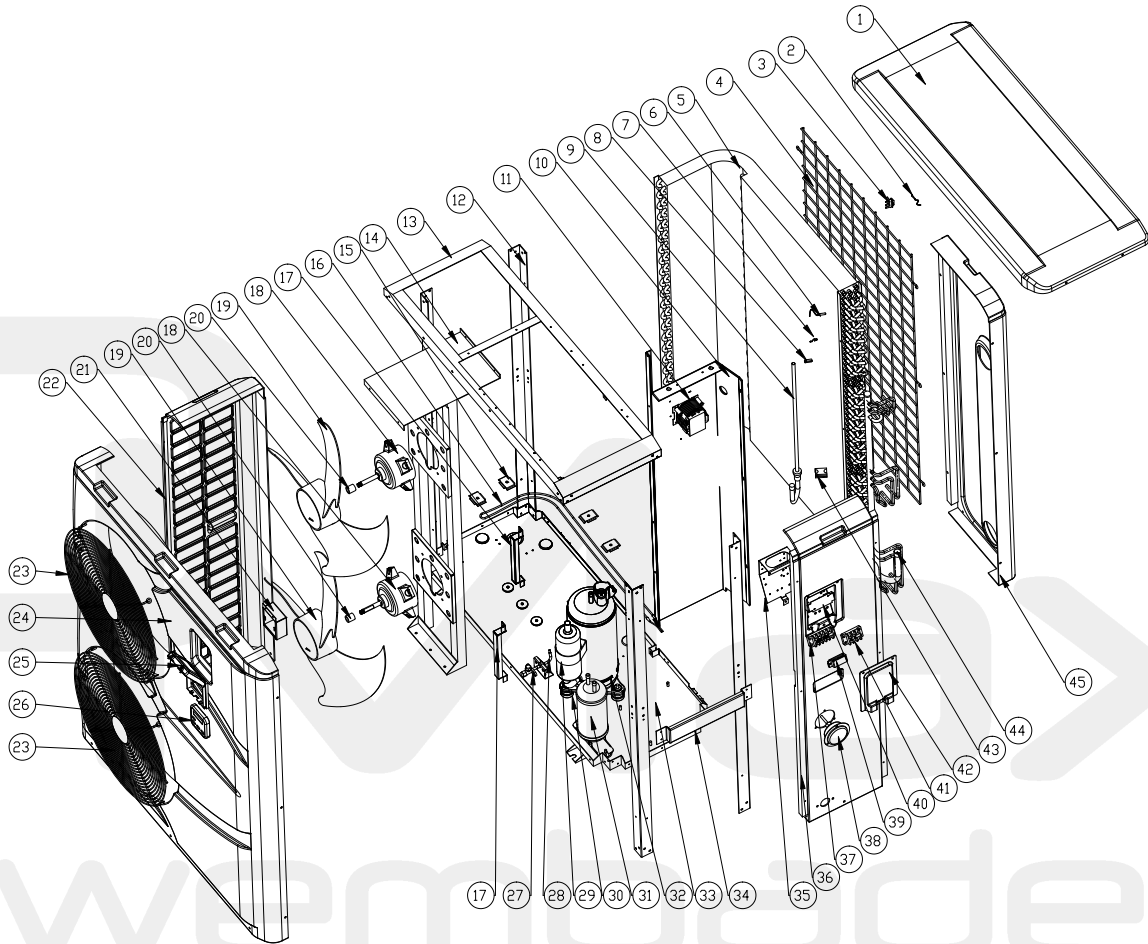
7024521 - HYDRO-PRO HEAT PUMP, TYPE Z INVERTER (TYPE Z24T/R410A)

NR.	DESCRIPTION	PART NR.
1	Top cover	
2	Ambient temperature sensor TH1 plug (6x4)	7020259
3	Ambient temp. sensor clip	
4	Back grill	
5	Evaporator	
6	Pipe temperature sensor TH2 plug (6x4)	7020260
7	Temp. sensor clip	
8	Sensor casing pipe	
9	Distribution piping	
10	Isolation panel	
11	Reactor	
12	Pillar	
13	Upper frame	
14	Fan motor bracket	
15	Clip	
16	Evaporator heating belt 230V 65W 2000mm	7020274
17	Bracket for panel	
18	Fan motor ZWB378D02B 120W	7021812
19	Fan blade 496mm x 150mm, 12mm hole anticlockwise	7021815
20	DC motor casing tube	
21	Controller box	
22	Left panel	
23	Ventilation grid	
24	Front panel	
25	Water proof box	
26	LED display Inverter SHHCLEDV2MM101	7021826
27	N/A	
28	N/A	
29	Compressor MNB36FABMC	
30	Anti-vibration hammer	
31	Liquid reservoir	
32	Compressor heating belt 230V 35W 430mm plug (8x4)	7025155
33	Base tray	
34	Handle	
35	Terminal board	
36	Right panel	
37	Power supply 3-position terminal	
38	Manometer 0 - 54bar	7010518
39	Clip	
40	Terminal board Bracket	
41	Water pump 3-position terminal	
42	Terminal cover	
43	Rubber fixing block	
44	Gas collecting piping	
45	Back panel	
46	Back gas piping	
47	Low pressure switch 0.1 – 0.3Mpa	7024791
48	Pipe (4-way valve to Gas collect)	
49	Exhaust pipe	
50	Pipe (4-way valve to exchanger)	
51	4-way valve	
52	High pressure switch 3.6 – 4.2Mpa	7024793
53	Exhaust temperature sensor TH3 plug (6x4)	7020261
54	Pipe (Liquid reservoir to EEV)	
55	Pipe (Filter to Liquid reservoir)	
56	Pipe (EEV to Distribution)	
57	EEV	
58	Filter	
59	Pipe (Titanium exchanger to filter)	
60	Water flow switch VH-2 plug (9x7mm)	7020257
61	Water out temperature sensor TH5 plug (6x4)	7020262
62	Water outlet temp. sensor clip	
63	Titanium heat exchanger Z24/32	7025166
64	Water connection set 50mm compression type ECO & Flotide	7014126
65	Blue rubber ring	
66	O' ring	
67	Water in temperature sensor TH6 plug (6x4)	7020263
68	Plug PP 1/2" buitendraad 10bar zwart	0121241
69	Red rubber ring	
70	Sealing ring for water flow switch	
71	Electric box cover	
72	Driver board HMD4W-3P22 IBQ050TR4A	7026008
73	N/A	
74	N/A	
75	Filter board HMF4W-2B	7026009
76	Magnetic ring	
77	Main board HWM1W-6B02 IB050R4A	7026010
78	Electric box	
79	Magnetic ring	
80	N/A	
81	Scale board	

SPARE PARTS

7024522 - HYDRO-PRO HEAT PUMP, TYPE Z INVERTER (TYPE Z29/32)

hydro-pro[®]
inverter



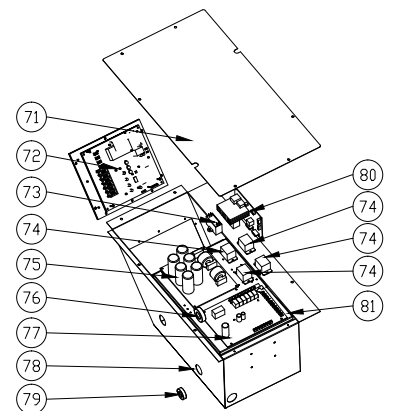
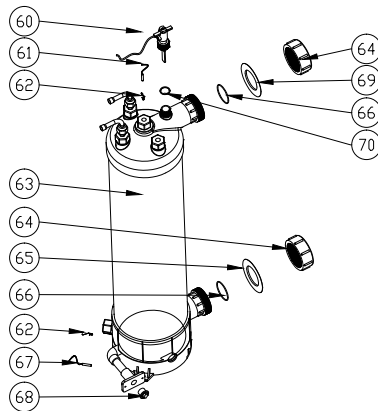
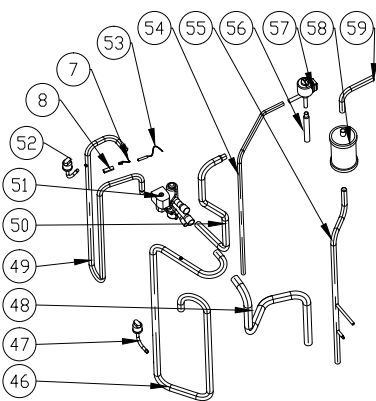
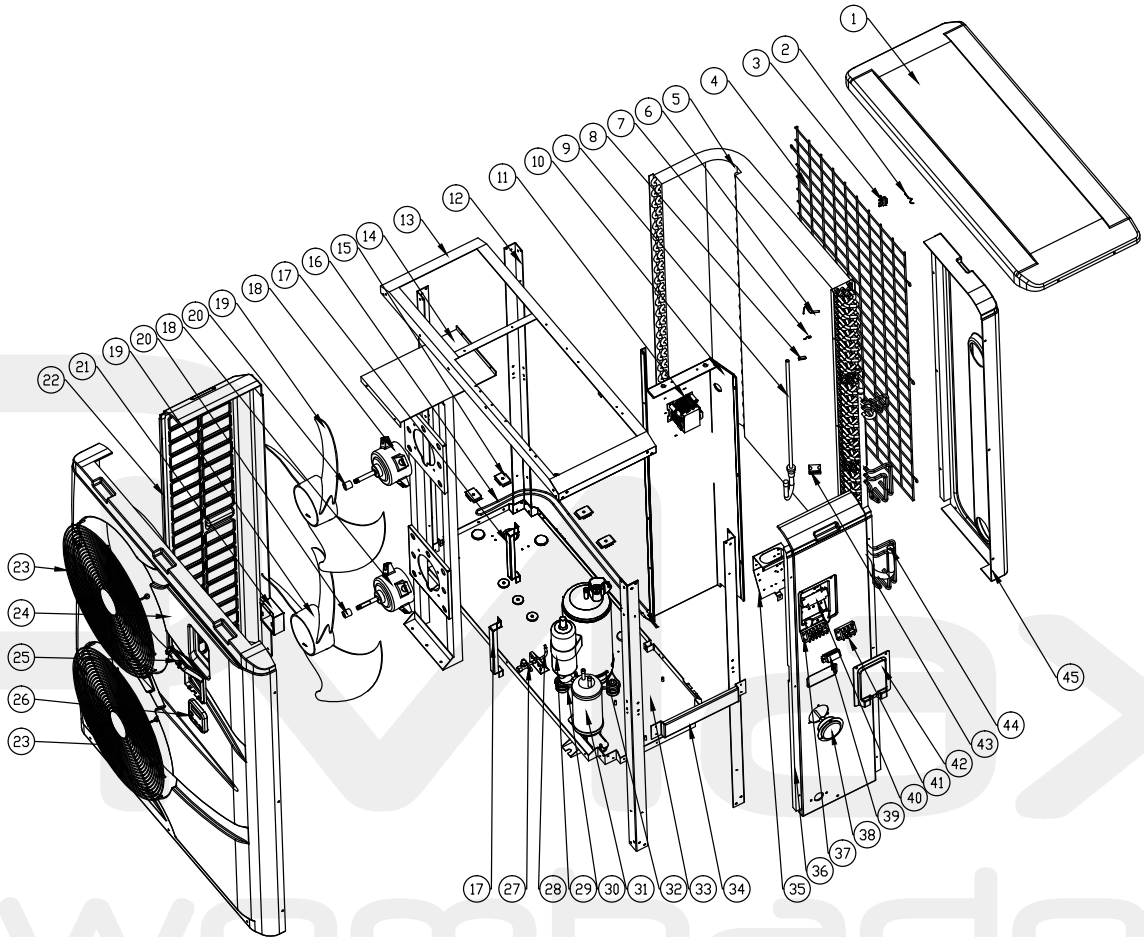
7024522 - HYDRO-PRO HEAT PUMP, TYPE Z INVERTER (TYPE Z29/32)

NR.	DESCRIPTION	PART NR.
1	Top cover	
2	Ambient temperature sensor TH1 plug (6x4)	7020259
3	Ambient temp. sensor clip	
4	Back grill	
5	Evaporator	
6	Pipe temperature sensor TH2 plug (6x4)	7020260
7	Temp. sensor clip	
8	Sensor casing pipe	
9	Distribution piping	
10	Isolation panel	
11	Reactor	
12	Pillar	
13	Upper frame	
14	Fan motor bracket	
15	Clip	
16	Evaporator heating belt 230V 65W 2000mm	7020274
17	Bracket for panel	
18	Fan motor ZWB378D02B 120W	7021812
19	Fan blade 496mm x 150mm, 12mm hole anticlockwise	7021815
20	DC motor casing tube	
21	Controller box	
22	Left panel	
23	Ventilation grid	
24	Front panel	
25	Water proof box	
26a	LED display Inverter SHHCLEDV2MM101	7021826
26b	Color TFT display Inverter Z series TSiv1	7025263
27	Transition pipe	
28	Globe valve	
29	Compressor MVB33FBPMC	
30	Anti-vibration hammer	
31	Liquid reservoir	
32	Compressor heating belt 230V 35W 430mm plug (8x4)	7025155
33	Base tray	
34	Handle	
35	Terminal board	
36	Right panel	
37	Power supply 3-position terminal	
38	Pressure gauge 0-65bar R32	7025310
39	Clip	
40	Terminal board Bracket	
41	Water pump 3-position terminal	
42	Terminal cover	
43	Rubber fixing block	
44	Gas collecting piping	
45	Back panel	
46	Back gas piping	
47	Low pressure switch 0.1 – 0.3Mpa	7024791
48	Pipe (4-way valve to Gas collect)	
49	Exhaust pipe	
50	Pipe (4-way valve to exchanger)	
51	4-way valve	
52	High pressure switch 3.6 – 4.2Mpa	7024793
53	Exhaust temperature sensor TH3 plug (6x4)	7020261
54	Pipe (Liquid reservoir to EEV)	
55	Pipe (Filter to Liquid reservoir)	
56	Pipe (EEV to Distribution)	
57	Electronic expansion valve	
58	Filter	
59	Pipe (Titanium exchanger to filter)	
60	Water flow switch VH-2 plug (9x7mm)	7020257
61	Water out temperature sensor TH5 plug (6x4)	7020262
62	Water outlet temp. sensor clip	
63	Titanium heat exchanger Z29/32	7025167
64	Water connection set 50mm compression type ECO & Flotide	7014126
65	Blue rubber ring	
66	O' ring	
67	Water in temperature sensor TH6 plug (6x4)	7020263
68	Plug PP 1/2" buitendraad 10bar zwart	0121241
69	Red rubber ring	
70	Sealing ring for water flow switch	
71	Electric box cover	
72	Driver board HMD1W-6AA00 IBQ050R3A	7025160
73	N/A	
74	N/A	
75	Filter board HMF1W-1A	7025312
76	Magnetic ring	
77	Main board HWM1W-6B01 IB050R3A	7025159
78	Electric box	
79	Magnetic ring	
80	N/A	
81	Scale board	

SPARE PARTS

7024523 - HYDRO-PRO HEAT PUMP, TYPE Z INVERTER (TYPE Z29T/R410A)

hydro-pro[®]
inverter



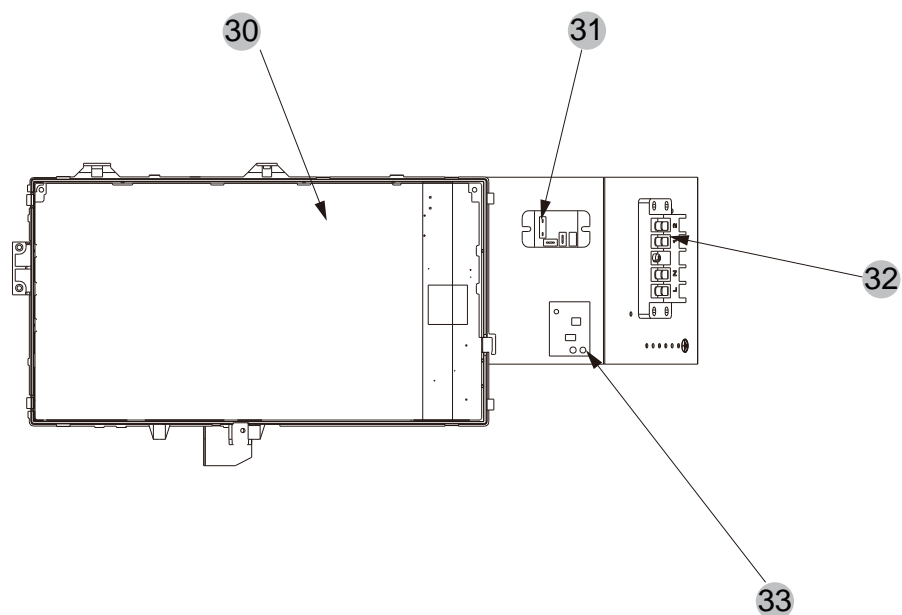
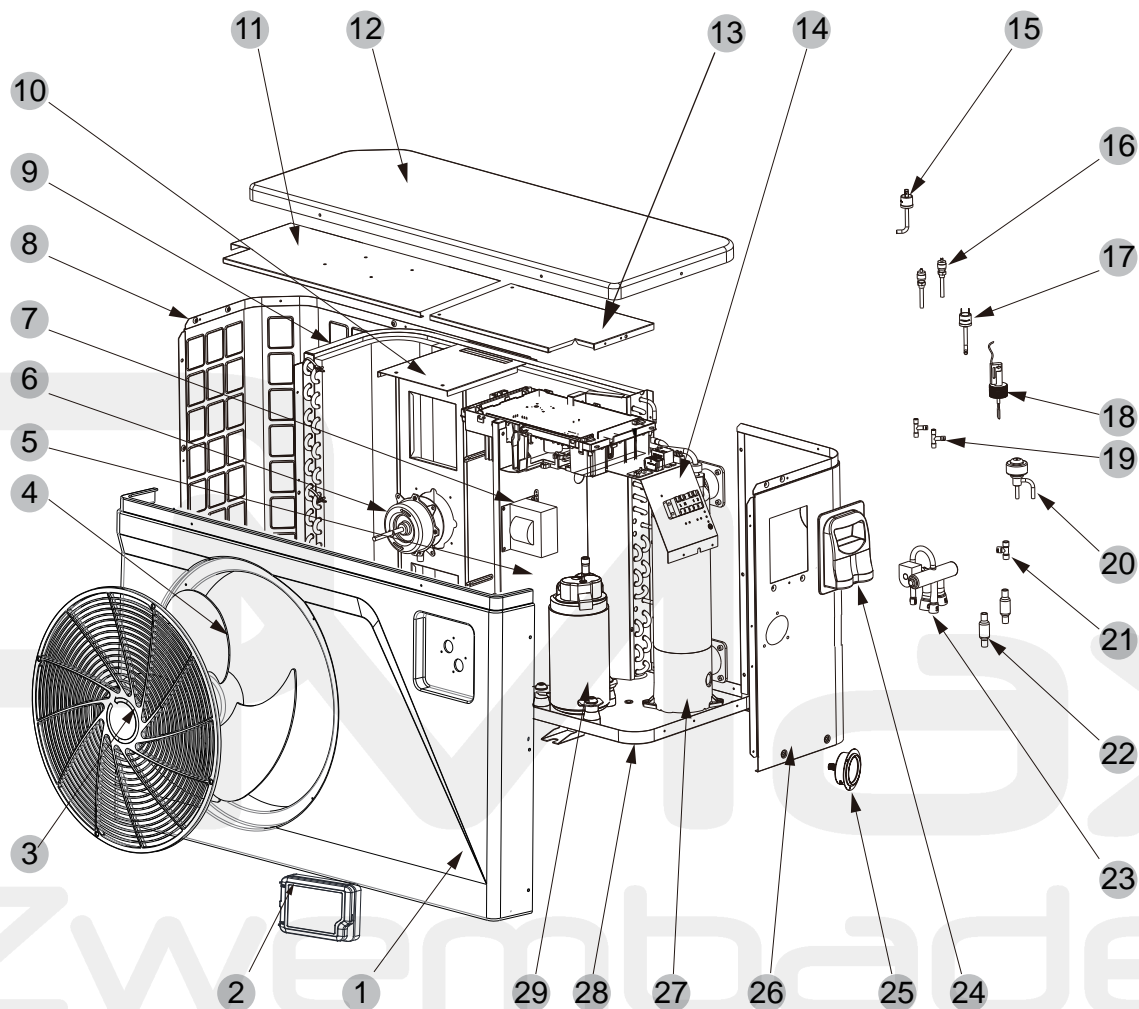
7024523 - HYDRO-PRO HEAT PUMP, TYPE Z INVERTER (TYPE Z29T/R410A)

NR.	DESCRIPTION	PART NR.
1	Top cover	
2	Ambient temperature sensor TH1 plug (6x4)	7020259
3	Ambient temp. sensor clip	
4	Back grill	
5	Evaporator	
6	Pipe temperature sensor TH2 plug (6x4)	7020260
7	Temp. sensor clip	
8	Sensor casing pipe	
9	Distribution piping	
10	Isolation panel	
11	Reactor	
12	Pillar	
13	Upper frame	
14	Fan motor bracket	
15	Clip	
16	Evaporator heating belt 230V 65W 2000mm	7020274
17	Bracket for panel	
18	Fan motor ZWB378D02B 120W	7021812
19	Fan blade 496mm x 150mm, 12mm hole anticlockwise	7021815
20	DC motor casing tube	
21	Controller box	
22	Left panel	
23	Ventilation grid	
24	Front panel	
25	Water proof box	
26	LED display Inverter SHHCLEDV2MM101	7021826
27	N/A	
28	N/A	
29	Compressor MNB36FABMC	
30	Anti-vibration hammer	
31	Liquid reservoir	
32	Compressor heating belt 230V 35W 430mm plug (8x4)	7025155
33	Base tray	
34	Handle	
35	Terminal board	
36	Right panel	
37	Power supply 3-position terminal	
38	Manometer 0 - 54bar	7010518
39	Clip	
40	Terminal board Bracket	
41	Water pump 3-position terminal	
42	Terminal cover	
43	Rubber fixing block	
44	Gas collecting piping	
45	Back panel	
46	Back gas piping	
47	Low pressure switch 0.1 – 0.3Mpa	7024791
48	Pipe (4-way valve to Gas collect)	
49	Exhaust pipe	
50	Pipe (4-way valve to exchanger)	
51	4-way valve	
52	High pressure switch 3.6 – 4.2Mpa	7024793
53	Exhaust temperature sensor TH3 plug (6x4)	7020261
54	Pipe (Liquid reservoir to EEV)	
55	Pipe (Filter to Liquid reservoir)	
56	Pipe (EEV to Distribution)	
57	EEV	
58	Filter	
59	Pipe (Titanium exchanger to filter)	
60	Water flow switch VH-2 plug (9x7mm)	7020257
61	Water out temperature sensor TH5 plug (6x4)	7020262
62	Water outlet temp. sensor clip	
63	Titanium heat exchanger Z29/32	7025167
64	Water connection set 50mm compression type ECO & Flotide	7014126
65	Blue rubber ring	
66	O' ring	
67	Water in temperature sensor TH6 plug (6x4)	7020263
68	Plug PP 1/2" buitendraad 10bar zwart	0121241
69	Red rubber ring	
70	Sealing ring for water flow switch	
71	Electric box cover	
72	Driver board HMD4W-3P22 IBQ050TR4A	7026008
73	N/A	
74	N/A	
75	Filter board HMF4W-2B	7026009
76	Magnetic ring	
77	Main board HWM1W-6B02 IB050R4A	7026010
78	Electric box	
79	Magnetic ring	
80	N/A	
81	Scale board	

SPARE PARTS

7028283 - HYDRO-PRO HEAT PUMP TYPE PX7/32

hydro-pro®



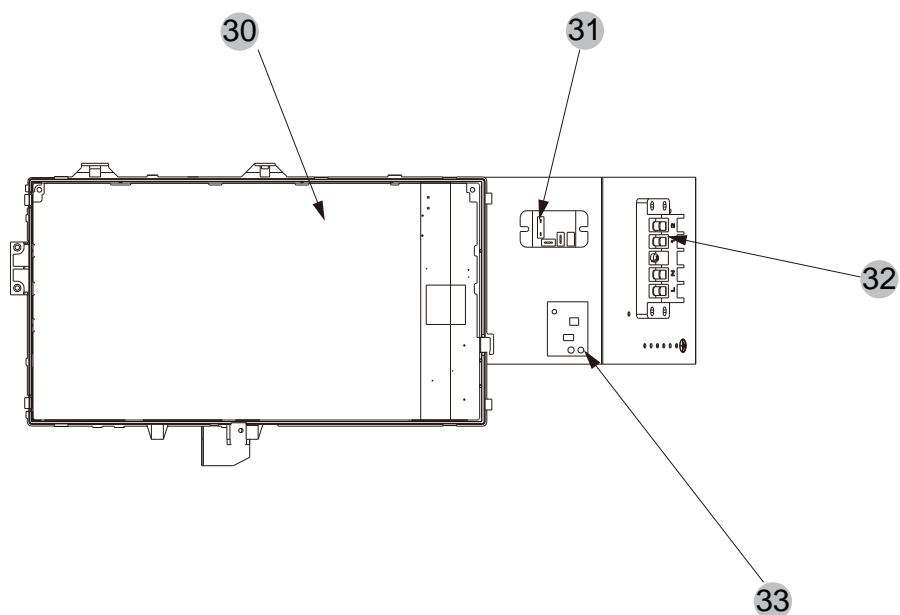
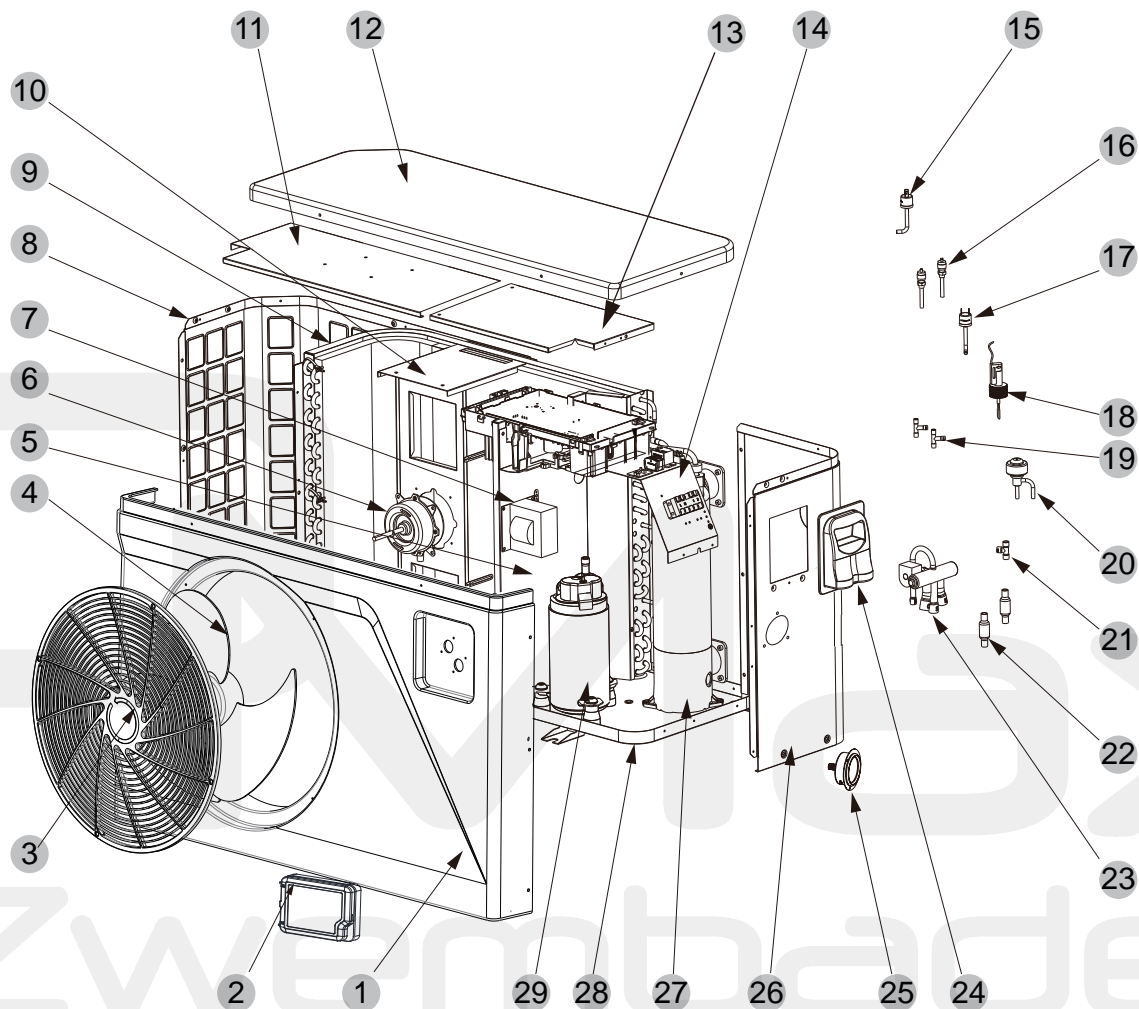
7028283 - HYDRO-PRO HEAT PUMP TYPE PX

NR.	DESCRIPTION	PART NR.
1	Front frame	
2	Glass display CM404	7029494
3	Plastic fan net	
4	Fan blade 405mm × 134mm, 7mm hole anticlockwise	7024879
5	Median septum	
6	Fan motor 40W ZWS40 - E51	7029495
7	Reactance	
8	Fan protection net	
9	Evaporator	
10	Fan motor bracket	
11	Top support plate(1)	
12	Top cover	
13	Top support plate(2)	
14	Electrical box support plate	
15	Low pressure switch 0.3MPa/0.15MPa	7011009
16	Copper tube length 40mm 1/2	
17	High pressure switch 3.2MPa/4.4MPa	7011008
	Temperature sensor(5K)	7011007
	Temperature sensor(50K)	7024867
18	Water flow switch	7006471
19	3-way valve	
20	Electronic expansion valve	
21	3-way connection	
22	Filter	
23	4-way reverse valve	
24	Junction box body	
25	Pressure meter 0-55bar gas R 32 (-15°C)	7026259
26	Right side of the plate	
27	Titanium heat exchanger PIV 7/32	7029496
28	Chassis	
29	Compressor SVB140FCAMC(Mitsubishi)	
30	Centralized controller 82300052 + 82400021 PIV 7/32	7029485
31	Relay	
32	Five-seat connector	7011025
33	Switching power supply	
	10mtr extension cable + housing Hydro Pro inverter PIV	7029497
	Rubber feet Φ50×Φ12×30	
	Flotide Union coupler with O-ring PVC-U 50 mm x 1 1/2" glue socket x male thread 10bar grey	0100432

SPARE PARTS

7028284 - HYDRO PRO HEAT PUMP TYPE PX11/32

hydro-pro®



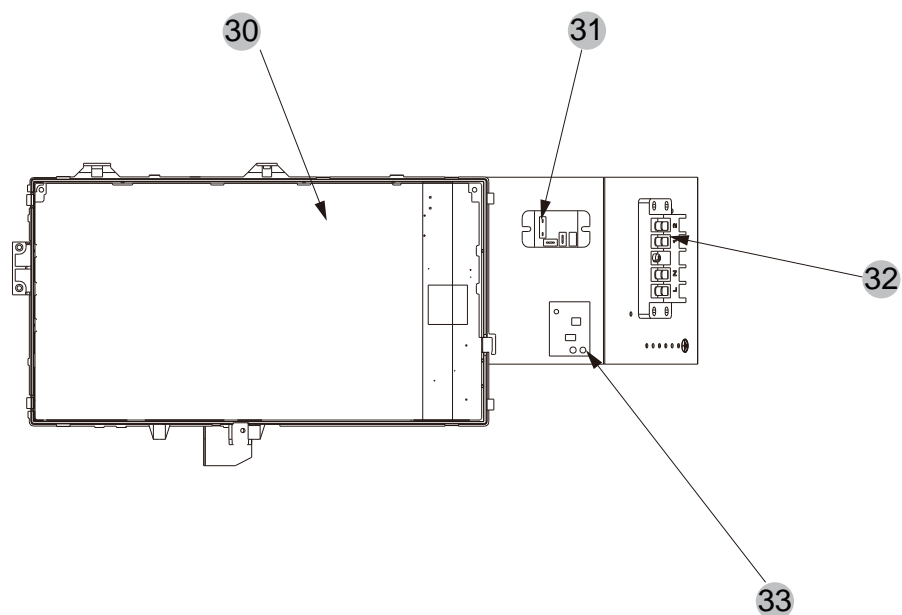
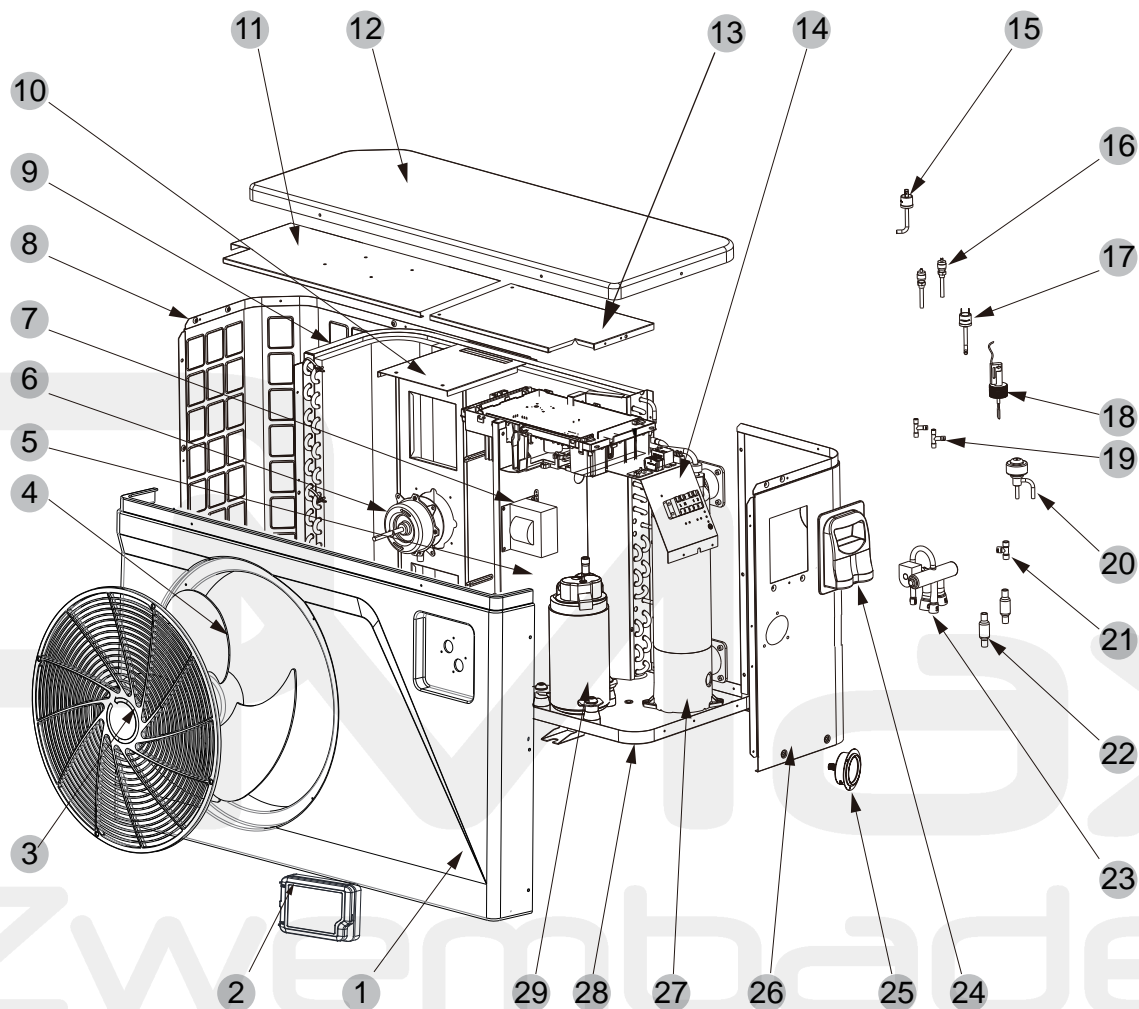
7028284 - HYDRO PRO HEAT PUMP TYPE PX

NR.	DESCRIPTION	PART NR.
1	Front frame	
2	Glass display CM404	7029494
3	Plastic fan net	
4	Fan blade 405mm × 134mm, 7mm hole anticlockwise	7024879
5	Median septum	
6	Fan motor 40W ZWS40 - E51	7029495
7	Reactance	
8	Fan protection net	
9	Evaporator	
10	Fan motor bracket	
11	Top support plate(1)	
12	Top cover	
13	Top support plate(2)	
14	Electrical box support plate	
15	Low pressure switch 0.3MPa/0.15MPa	7011009
16	Copper tube length 40mm 1/2	
17	High pressure switch 3.2MPa/4.4MPa	7011008
	Temperature sensor(5K)	7011007
	Temperature sensor(50K)	7024867
18	Water flow switch	7006471
19	3-way valve	
20	Electronic expansion valve	
19	3-way connection	
22	Filter	
23	4-way reverse valve	
24	Junction box body	
25	Pressure meter 0-55bar gas R 32 (-15°C)	7026259
26	Right side of the plate	
27	Titanium heat exchanger PIV 11/32	7024874
28	Chassis	
29	Compressor SVB140FCAMC(Mitsubishi)	
30	Centralized controller 82300052 + 82400021 PIV 11/32	7029486
31	Relay	
32	Five-seat connector	7011025
33	Switching power supply	
	10mtr extension cable + housing Hydro Pro inverter PIV	7029497
	Rubber feet Φ50×Φ12×30	
	Flotide Union coupler with O-ring PVC-U 50 mm x 1 1/2" glue socket x male thread 10bar grey	0100432

SPARE PARTS

7028285 - HYDRO PRO HEAT PUMP TYPE PX14/32

hydro-pro®



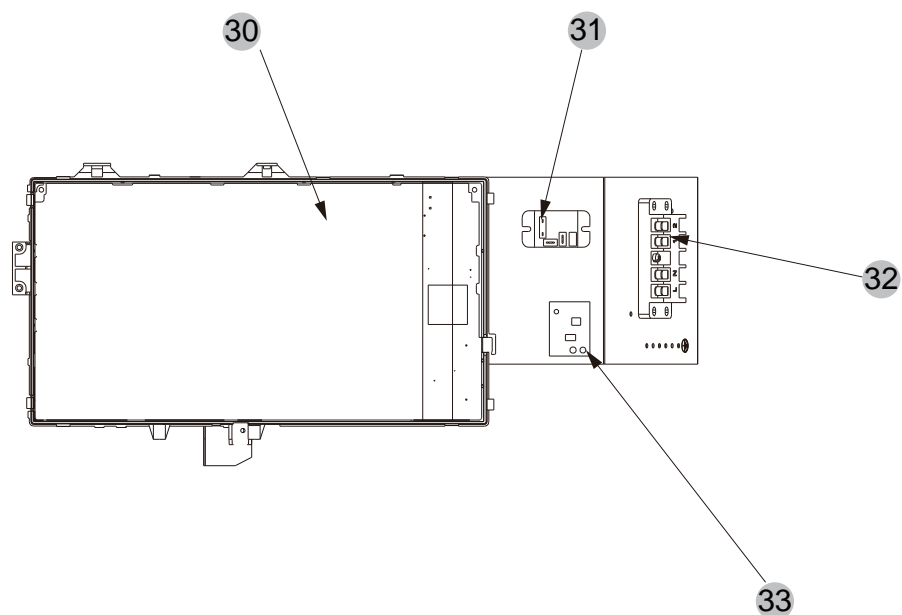
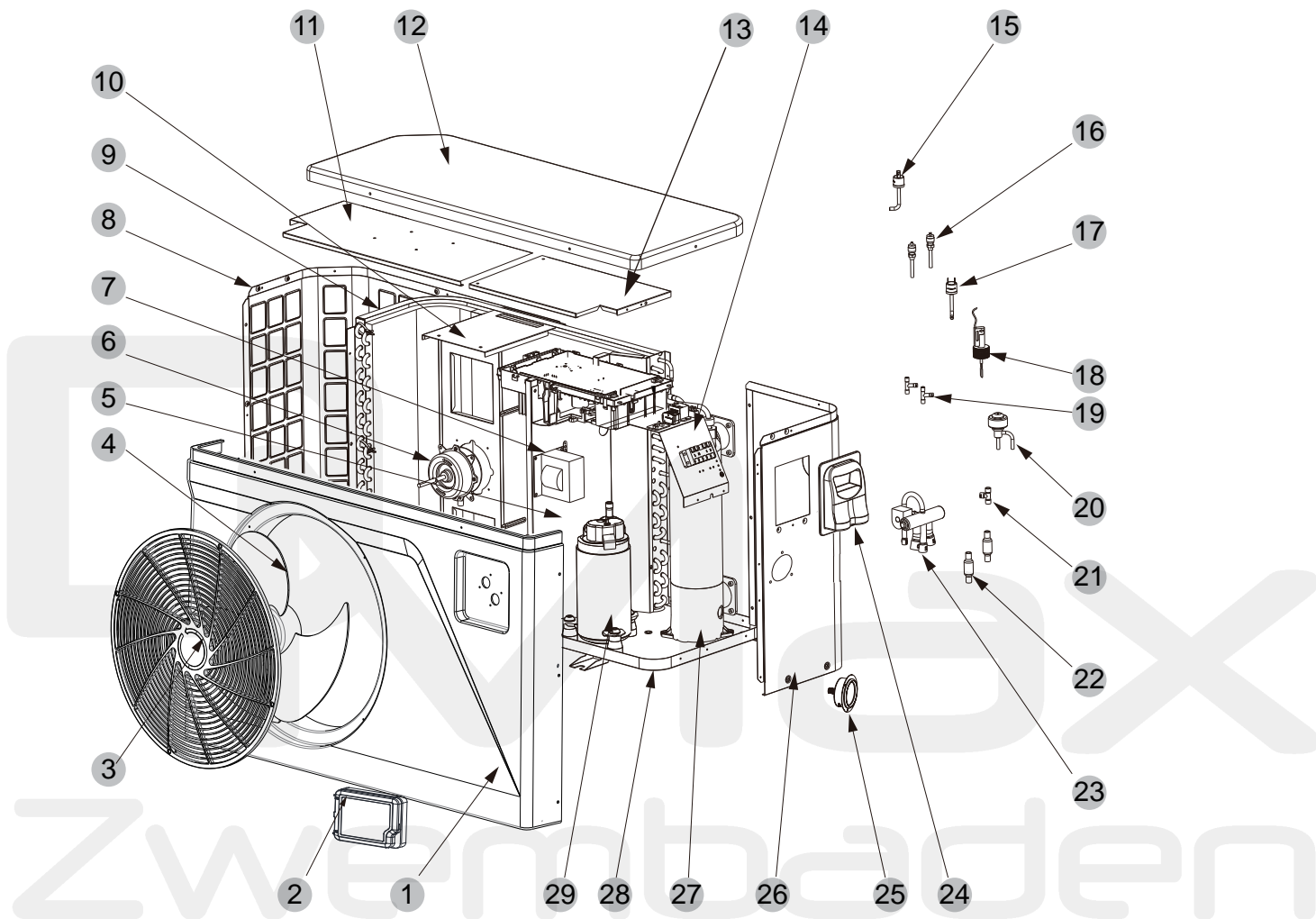
7028285 - HYDRO PRO HEAT PUMP TYPE PX

NR.	DESCRIPTION	PART NR.
1	Front frame	
2	Glass display CM404	7029494
3	Plastic fan net	
4	Fan blade 405mm × 134mm, 7mm hole anticlockwise	7024879
5	Median septum	
6	Fan motor 40W ZWS40 - E51	7029495
7	Reactance	
8	Fan protection net	
9	Evaporator	
10	Fan motor bracket	
13	Top support plate(1)	
12	Top cover	
11	Top support plate(2)	
14	Electrical box support plate	
15	Low pressure switch 0.3MPa/0.15MPa	7011009
16	Copper tube length 40mm 1/2	
17	High pressure switch 3.2MPa/4.4MPa	7011008
	Temperature sensor(5K)	7011007
	Temperature sensor(50K)	7024867
18	Water flow switch	7006471
19	3-way valve	
20	Electronic expansion valve	
21	3-way connection	
22	Filter	
23	4-way reverse valve	
24	Junction box body	
25	Pressure meter 0-55bar gas R 32 (-15°C)	7026259
26	Right side of the plate	
27	Titanium heat exchanger PIV 14/32	7024875
28	Chassis	
29	Compressor SVB140FCAMC(Mitsubishi)	
30	Centralized controller 82300052 + 82400021 PIV 14/32	7029487
31	Relay	
32	Five-seat connector	7011025
33	Switching power supply	7029497
	10mtr extension cable + housing Hydro Pro inverter PIV	
	Rubber feet Φ50×Φ12×30	
	Flotide Union coupler with O-ring PVC-U 50 mm x 1 1/2" glue socket x male thread 10bar grey	0100432

SPARE PARTS

7028286 - HYDRO PRO HEAT PUMP TYPE PX17/32

hydro-pro®



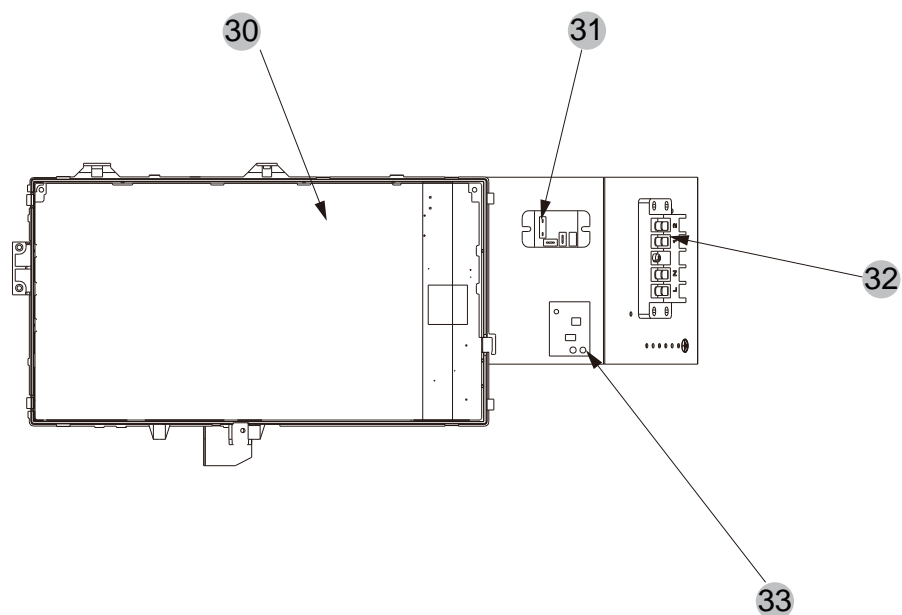
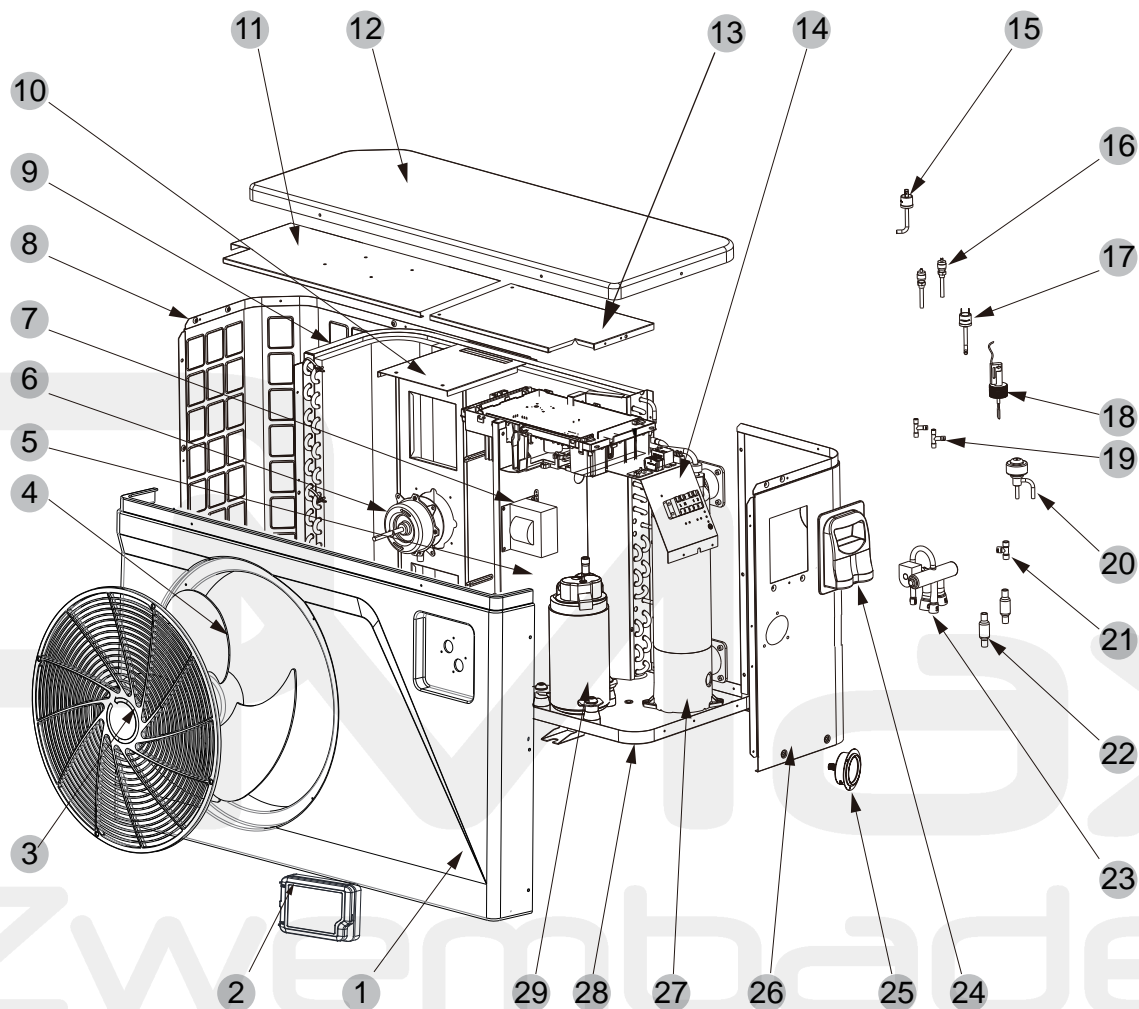
7028286 - HYDRO PRO HEAT PUMP TYPE PX

NR.	DESCRIPTION	PART NR.
1	Front frame	
2	Glass display CM404	7029494
3	Plastic fan net	
4	Fan blade 510mmx160mm, 10mm hole anticlockwise	7024944
5	Median septum	
6	Axial fan motor 75W ZWS75-A	7024943
7	Reactance	
8	Fan protection net	
9	Evaporator	
10	Fan motor bracket	
11	Top support plate(1)	
12	Top cover	
13	Top support plate(2)	
14	Electrical box support plate	
15	Low pressure switch 0.3MPa/0.15MPa	7011009
16	Copper tube length 40mm 1/2	
17	High pressure switch 3.2MPa/4.4MPa	7011008
	Temperature sensor(5K)	7011007
	Temperature sensor(50K)	7024867
18	Water flow switch	7006471
19	3-way valve	
20	Electronic expansion valve	
21	3-way connection	
22	Filter	
23	4-way reverse valve	
25	Junction box body	
24	Pressure meter 0-55bar gas R 32 (-15°C)	7026259
26	Right side of the plate	
27	Titanium heat exchanger PIV 17/32	7024945
28	Chassis	
29	Compressor SVB220FLGMC-L(Mitsubishi)	
30	Centralized controller 82300052 + 82400021 PIV 17/32	7029488
31	Relay	
32	Five-seat connector	
33	Switching power supply	
	10mtr extension cable + housing Hydro Pro inverter PIV	7029497
	Rubber feet $\Phi 50 \times \Phi 12 \times 30$	
	Flotide Union coupler with O-ring PVC-U 50 mm x 1 1/2" glue socket x male thread 10bar grey	0100432

SPARE PARTS

7028287 - HYDRO PRO HEAT PUMP TYPE PX21/32

hydro-pro®



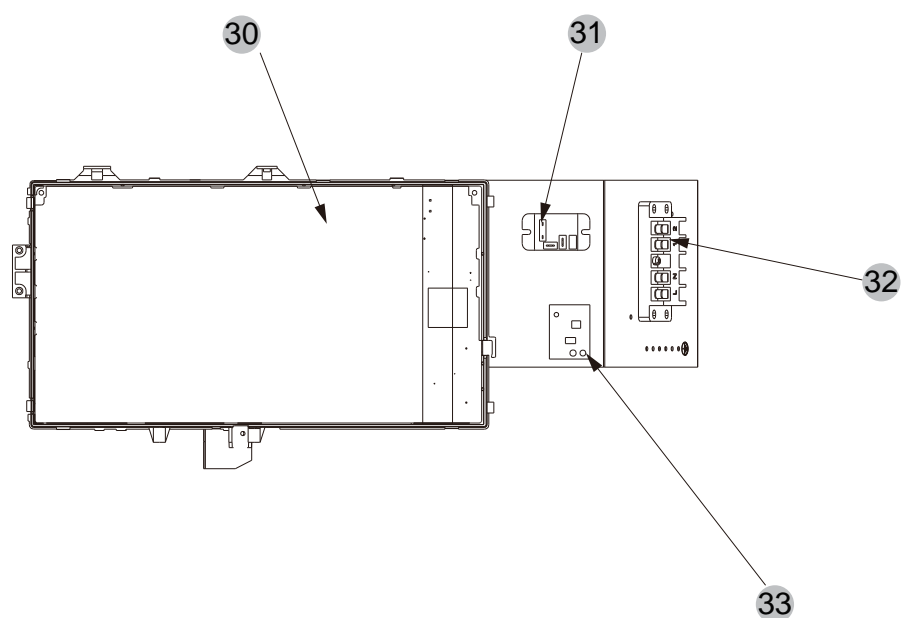
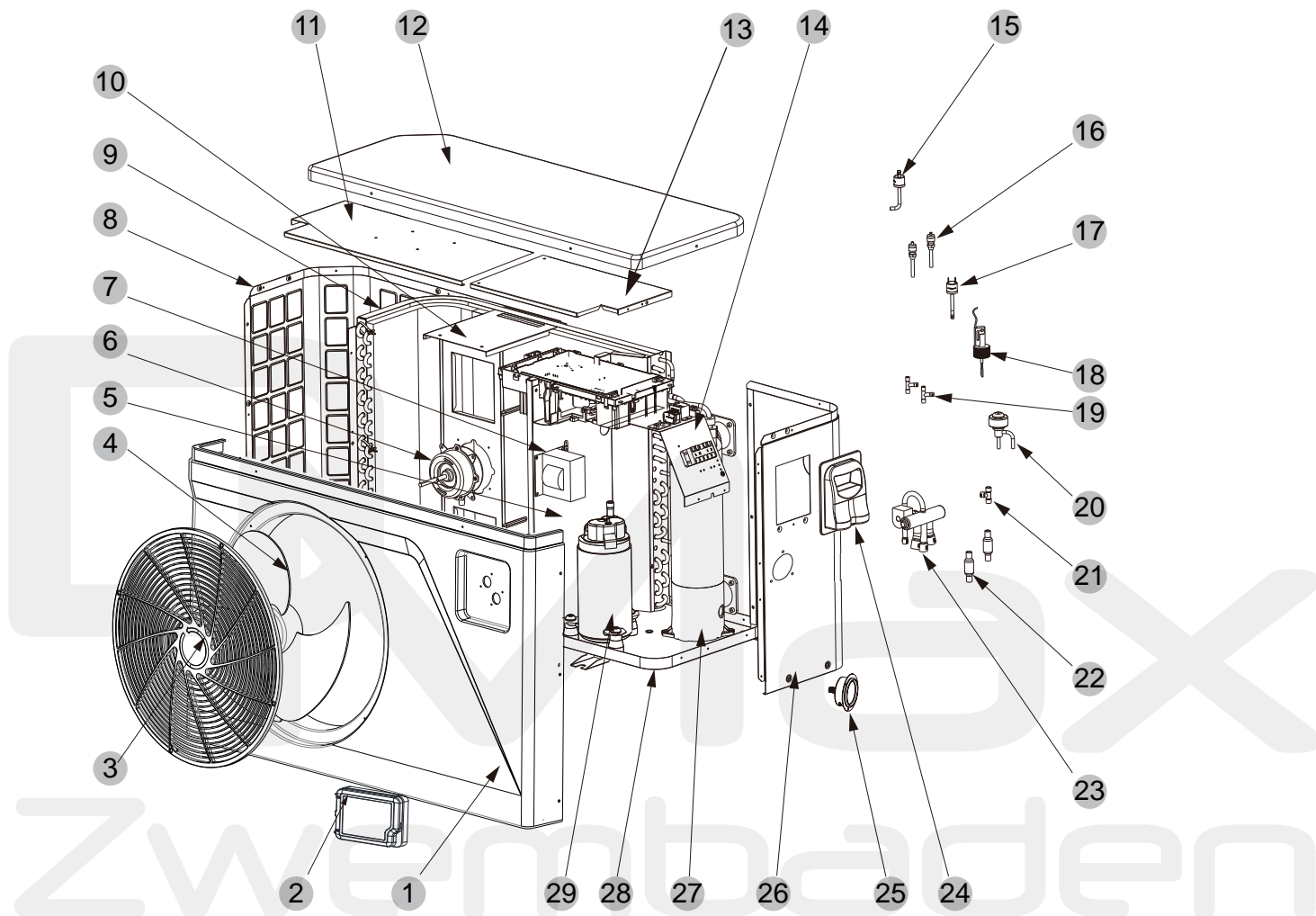
7028287 - HYDRO PRO HEAT PUMP TYPE PX

NR.	DESCRIPTION	PART NR.
1	Front frame	
2	Glass display CM404	7029494
3	Plastic fan net	
4	Fan blade 510mmx160mm, 10mm hole anticlockwise	7024944
5	Median septum	
6	Axial fan motor 75W ZWS75-A	7024943
7	Reactance	
8	Fan protection net	
9	Evaporator	
10	Fan motor bracket	
11	Top support plate(1)	
12	Top cover	
13	Top support plate(2)	
14	Electrical box support plate	
15	Low pressure switch 0.3MPa/0.15MPa	7011009
16	Copper tube length 40mm 1/2	
17	High pressure switch 3.2MPa/4.4MPa	7011008
	Temperature sensor(5K)	7011007
	Temperature sensor(50K)	7024867
18	Water flow switch	7006471
19	3-way valve	
20	Electronic expansion valve	
21	3-way connection	
22	Filter	
23	4-way reverse valve	
25	Junction box body	
24	Pressure meter 0-55bar gas R 32 (-15°C)	7026259
25	Right side of the plate	
27	Titanium heat exchanger PIV 21/32	7024876
28	Chassis	
29	Compressor SVB220FLGMC-L(Mitsubishi)	
30	Centralized controller 82300052 + 82400021 PIV 21/32	7029489
31	Relay	
32	Five-seat connector	
33	Switching power supply	
	10mtr extension cable + housing Hydro Pro inverter PIV	7029497
	Rubber feet $\Phi 50 \times \Phi 12 \times 30$	
	Flotide Union coupler with O-ring PVC-U 50 mm x 1 1/2" glue socket x male thread 10bar grey	0100432

SPARE PARTS

7028288 - HYDRO PRO HEAT PUMP TYPE PX25/32

hydro-pro®



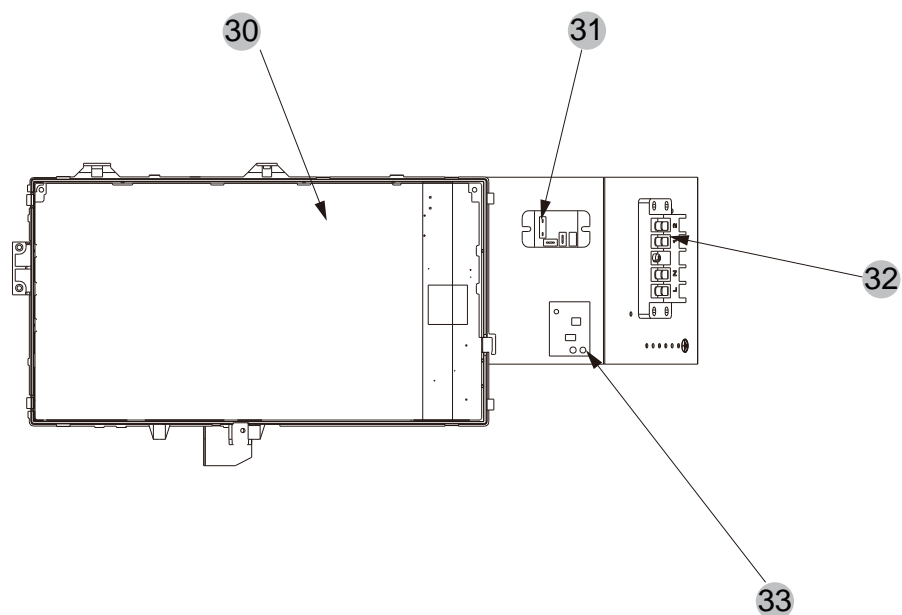
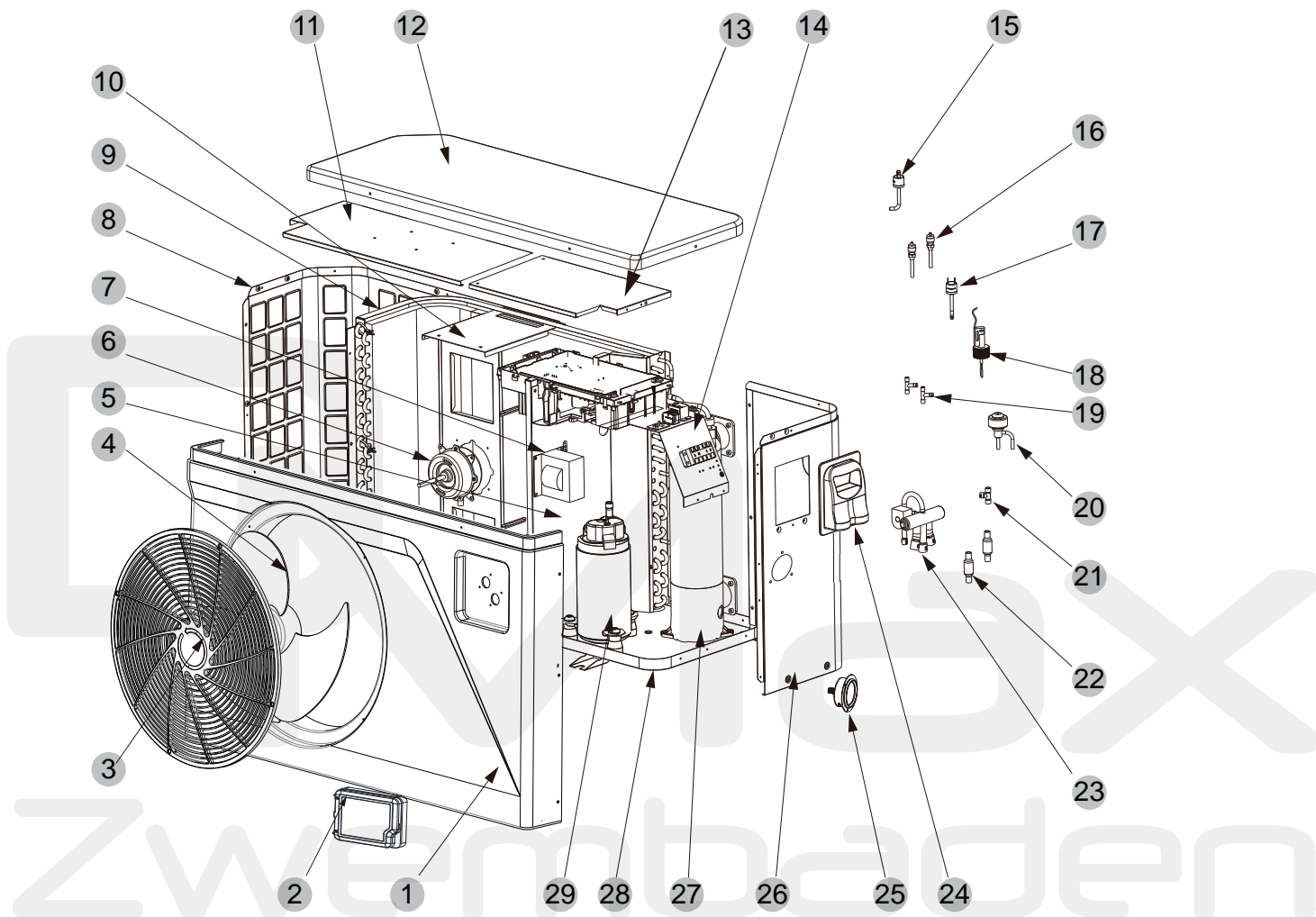
7028288 - HYDRO PRO HEAT PUMP TYPE PX

NR.	DESCRIPTION	PART NR.
1	Front panel	
2	Glass display CM404	7029494
3	Fan protection net	
4	Fan blade 500mm × 145mm, 10mm hole anticlockwise	7024880
5	Axial fan motor 75W ZWS75-A	7024943
6	Reactance	
7	Fan motor bracket	
8	Evaporator	
9	Back panel	
10	Supporting panel	
11	Top cover	
12	Electrical box cover	
13	Electrical box(1)	
14	Check valve	
15	Needle valve(1)	
16	Low pressure switch 0.3MPa/0.15MPa	7011009
17	Copper tube length 40mm 1/2	
18	High pressure switch 3.2MPa/4.4MPa	7011008
	Temperature sensor(5K)	7011007
	Temperature sensor(50K)	7024867
19	Water flow switch	7006471
20	There-way valve	
21	Electronic expansion valve	
22	Connected cover	
23	3-way connection	
24	Filter(1)	
25	Filter (2)	
26	Pressure meter 0-55bar gas R 32 (-15°C)	7026259
27	4-way reverse valve	
28	Variable diameter connection	
29	Right pannel	
30	Titanium heat exchanger PIV 25/32	7024878
31	Chassis	
32	Compressor MVB42FCBMC-L	
33	Fluid reservoir	
34	Support plate	
35	Middle separation panel	
36	Driver board P20X/26X M-series	7024940
37	Two-seat connector	7011019
38	Relay	
39	Electric box lining board	
40	PC1004 PCB controller 20000-430227+302020-00000028 PIV 25/32	7029490
41	Three-seat connector	
42	Electrical box (2)	
43	Frequency controller plate P20X/26X/35X series	7025125
44	Cover of explosion-proof box	
45	AC contactor(compressor)	
46	Explosion-proof box	
47	3-bit wiring block	
48	Fan speed control plate P26X/35X series	7025129
	10mtr extension cable + housing Hydro Pro inverter PIV	7029497
	Rubber feet Φ50×Φ12×30	
	Flotide Union coupler with O-ring PVC-U 50 mm x 1 1/2" glue socket x male thread 10bar grey	0100432
	Winter cover L*B*H 117*50*127	7025374

SPARE PARTS

7028289 - HYDRO PRO HEAT PUMP TYPE PX25T/32

hydro-pro®



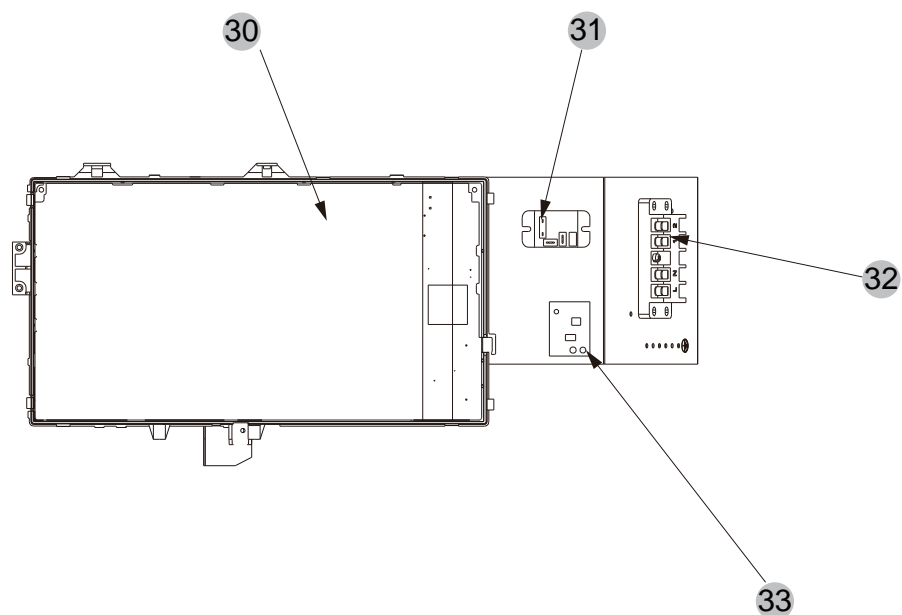
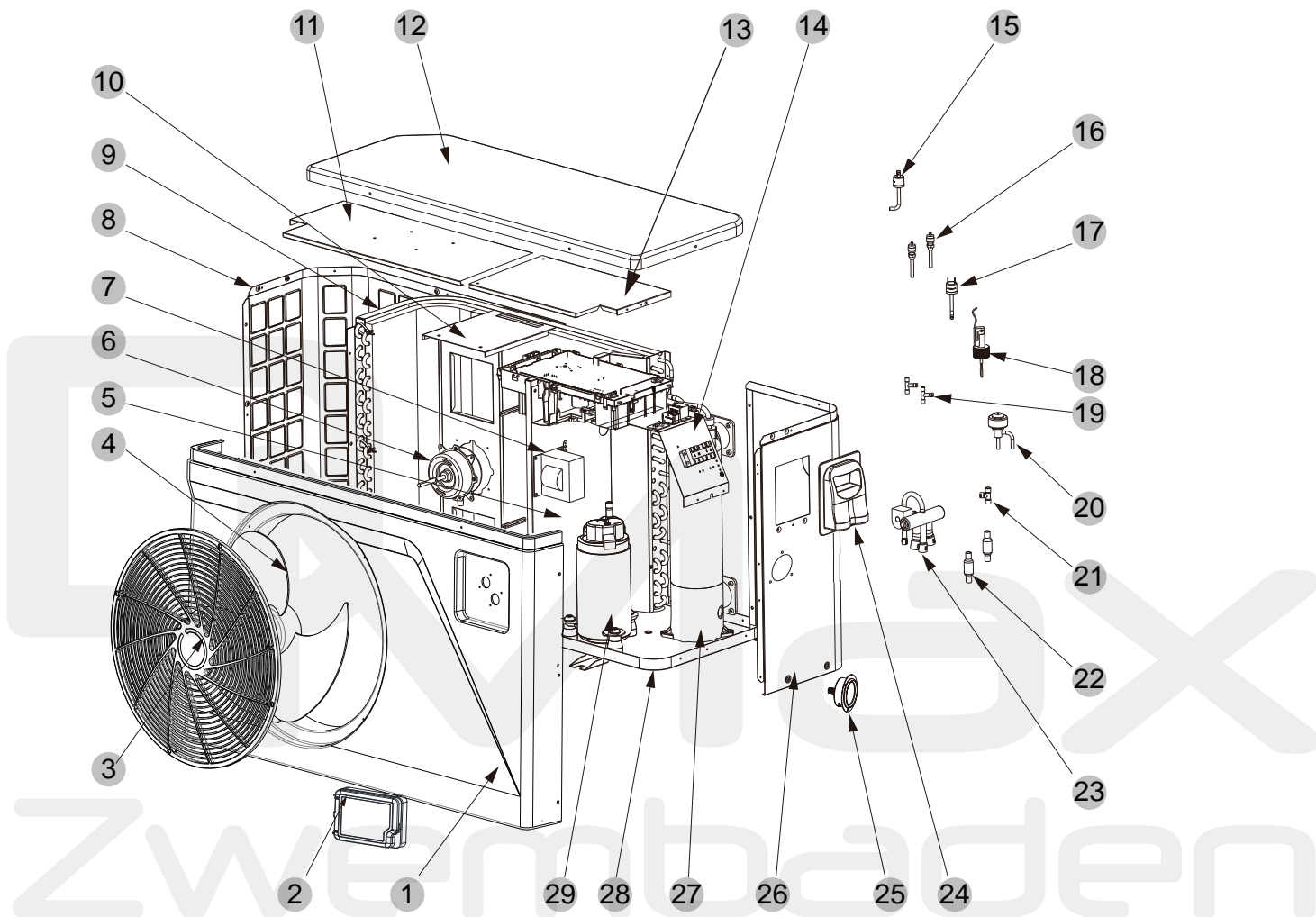
7028289 - HYDRO PRO HEAT PUMP TYPE PX

NR.	DESCRIPTION	PART NR.
1	Front panel	
2	Glass display CM404	7029494
3	Fan protection net	
4	Fan blade 500mm × 145mm, 10mm hole anticlockwise	7024880
5	Axial fan motor 75W ZWS75-A	7024943
6	Reactance	
7	Fan motor bracket	
8	Evaporator	
9	Back panel	
10	Supporting panel	
11	Top cover	
12	Electrical box cover	
13	Electrical box(1)	
14	Check valve	
15	Needle valve(1)	
16	Low pressure switch 0.3MPa/0.15MPa	7011009
17	Copper tube length 40mm 1/2	
18	High pressure switch 3.2MPa/4.4MPa	7011008
	Temperature sensor(5K)	7011007
	Temperature sensor(50K)	7024867
19	Water flow switch	7006471
20	There-way valve	
21	Electronic expansion valve	
22	Connected cover	
23	3-way connection	
24	Filter(1)	
25	Filter (2)	
26	Pressure meter 0-55bar gas R 32 (-15°C)	7026259
27	4-way reverse valve	
28	Variable diameter connection	
29	Right pannel	
30	Titanium heat exchanger PIV 25/32	7024878
31	Chassis	
32	Compressor MVB42FCBMC-L	
33	Fluid reservoir	
34	Support plate	
35	Middle separation panel	
36	Driver board P20X/26X T-series	7024941
37	Two-seat connector	7011019
38	Relay	
39	Electric box lining board	
40	PC1004 PCB controller 20000-430227+302020-00000028 PIV 25T/32	7029491
41	Three-seat connector	
42	Electrical box (2)	
43	Frequency controller plate P20X/26X/35X T series	7025126
44	Cover of explosion-proof box	
45	AC contactor(compressor)	
46	Explosion-proof box	
47	3-bit wiring block	
48	Fan speed control plate P26X/35X series	7025129
	10mtr extension cable + housing Hydro Pro inverter PIV	7029497
	Rubber feet Φ50×Φ12×30	
	Flotide Union coupler with O-ring PVC-U 50 mm x 1 1/2" glue socket x male thread 10bar grey	0100432
	Winter cover L*B*H 117*50*127	7025374

SPARE PARTS

7028290 - HYDRO PRO HEAT PUMP TYPE PX30/32

hydro-pro®



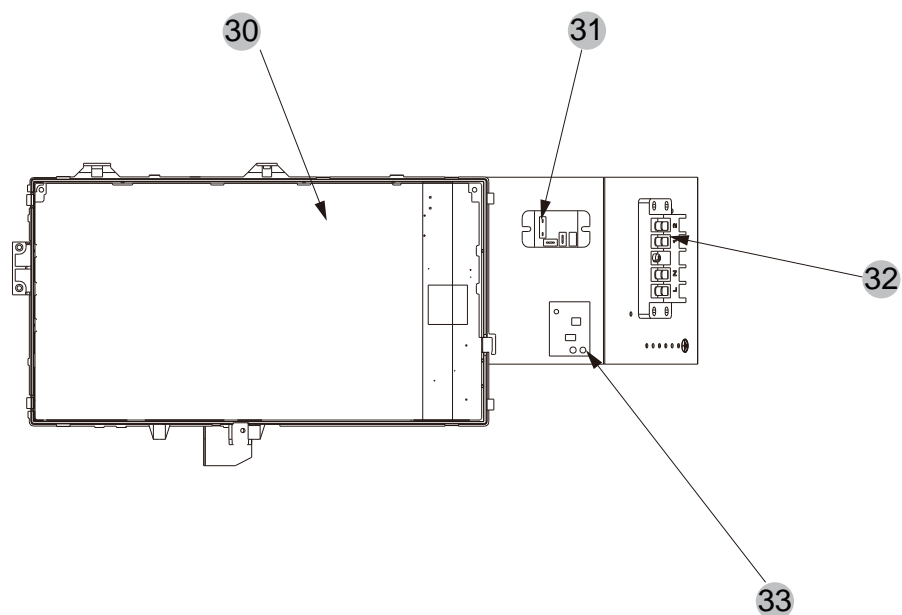
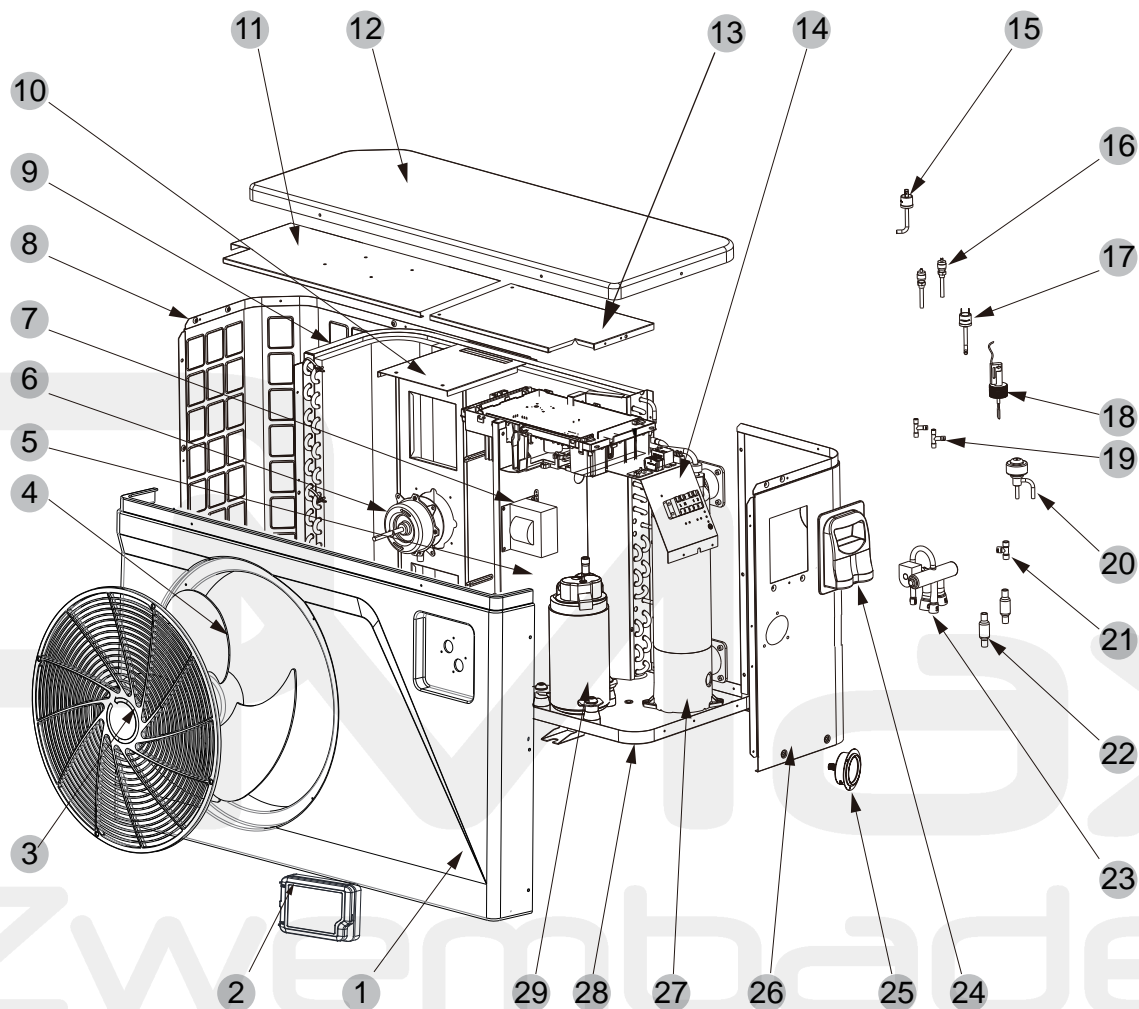
7028290 - HYDRO PRO HEAT PUMP TYPE PX

NR.	DESCRIPTION	PART NR.
1	Front panel	
2	Glass display CM404	7029494
3	Fan protection net	
4	Fan blade 500mm × 145mm, 10mm hole anticlockwise	7024880
5	Axial fan motor 75W ZWS75-A	7024943
6	Reactance	
7	Fan motor bracket	
8	Evaporator	
9	Back panel	
10	Supporting panel	
11	Top cover	
12	Electrical box cover	
13	Electrical box(1)	
14	Needle valve(1)	
15	Low pressure switch 0.3MPa/0.15MPa	7011009
16	Copper tube length 40mm 1/2	
17	High pressure switch 3.2MPa/4.4MPa	7011008
	Temperature sensor(5K)	7011007
	Temperature sensor(50K)	7024867
18	Water flow switch	7006471
19	There-way valve	
20	Electronic expansion valve	
21	Connected cover	
22	Filter(1)	
23	Filter (2)	
24	Pressure meter 0-55bar gas R 32 (-15°C)	7026259
25	4-way reverse valve	
26	Right pannel	
27	Titanium heat exchanger PIV 30/32	7025130
28	Chassis	
29	Compressor MVB42FCBMC-L	
30	Fluid reservoir	
31	Support plate	
32	Middle separation panel	
33	Driver board P20X/26X M-series	7024940
34	Two-seat connector	7011019
35	Relay	
36	Electric box lining board	
37	PC1004 PCB controller 20000-430227+302020-00000028 PIV 30/32	7029492
38	Three-seat connector	
39	Electrical box (2)	
40	Frequency controller plate P20X/26X/35X T series	7025126
41	Cover of explosion-proof box	
42	AC contactor(compressor)	
43	Explosion-proof box	
44	3-bit wiring block	
45	Fan speed control plate P26X/35X series	7025129
	10mtr extension cable + housing Hydro Pro inverter PIV	7029497
	Rubber feet Φ50×Φ12×30	
	Flotide Union coupler with O-ring PVC-U 50 mm x 1 1/2" glue socket x male thread 10bar grey	0100432
	Winter cover L*B*H 117*50*127	7025374

SPARE PARTS

7028291 - HYDRO PRO HEAT PUMP TYPE PX30T/32

hydro-pro®

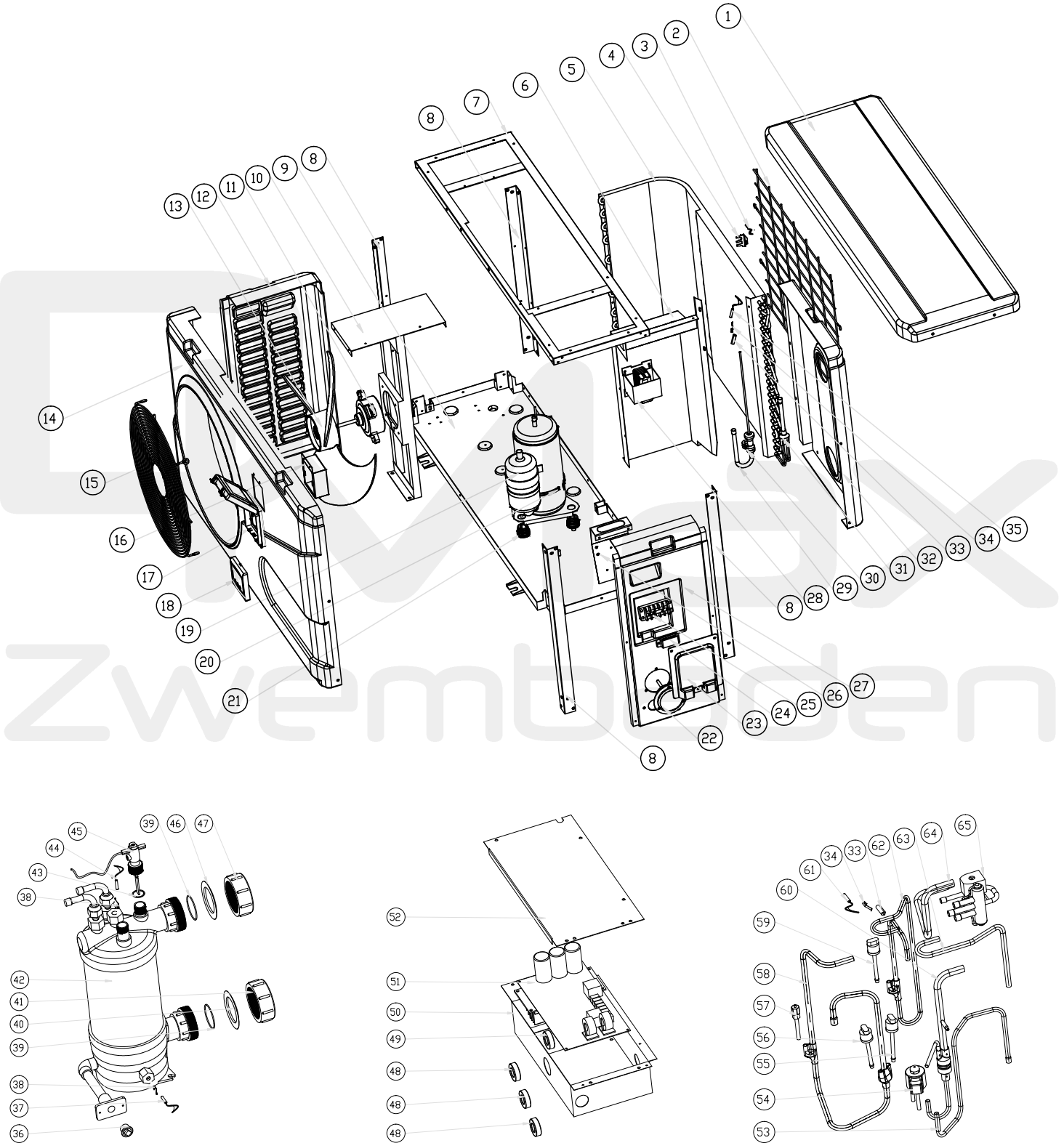


7028291 - HYDRO PRO HEAT PUMP TYPE PX

NR.	DESCRIPTION	PART NR.
1	Front panel	
2	Glass display CM404	7029494
3	Fan protection net	
4	Fan blade 500mm × 145mm, 10mm hole anticlockwise	7024880
5	Axial fan motor 75W ZWS75-A	7024943
6	Reactance	
7	Fan motor bracket	
8	Evaporator	
9	Back panel	
10	Supporting panel	
11	Top cover	
12	Electrical box cover	
13	Electrical box(1)	
14	Needle valve(1)	
15	Low pressure switch 0.3MPa/0.15MPa	7011009
16	Copper tube length 40mm 1/2	
17	High pressure switch 3.2MPa/4.4MPa	7011008
	Temperature sensor(5K)	7011007
	Temperature sensor(50K)	7024867
18	Water flow switch	7006471
19	There-way valve	
20	Electronic expansion valve	
21	Connected cover	
22	Filter(1)	
23	Filter (2)	
24	Pressure meter 0-55bar gas R 32 (-15°C)	7026259
25	4-way reverse valve	
26	Right pannel	
27	Titanium heat exchanger PIV 30/32	7025130
28	Chassis	
29	Compressor MVB42FCBMC-L	
30	Fluid reservoir	
31	Support plate	
32	Middle separation panel	
33	Driver board P20X/26X T-series	7024941
34	Two-seat connector	7011019
35	Relay	
36	Electric box lining board	
37	PC1004 PCB controller 20000-430227+302020-00000028 PIV 30T/32	7029493
38	Three-seat connector	7011025
39	Electrical box (2)	
40	Frequency controller plate P20X/26X/35X T series	7025126
41	Cover of explosion-proof box	
42	AC contactor(compressor)	
43	Explosion-proof box	
44	3-bit wiring block	
45	Fan speed control plate P26X/35X series	7025129
	10mtr extension cable + housing Hydro Pro inverter PIV	7029497
	Rubber feet Φ50×Φ12×30	
	Flotide Union coupler with O-ring PVC-U 50 mm x 1 1/2" glue socket x male thread 10bar grey	0100432
	Winter cover L*B*H 117*50*127	7025374

SPARE PARTS

7021075 - NORSUP HEAT PUMP, TYPE INVERTER (TYPE XP07DCSI)



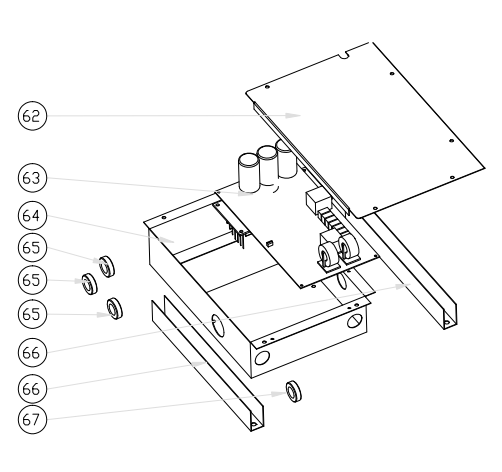
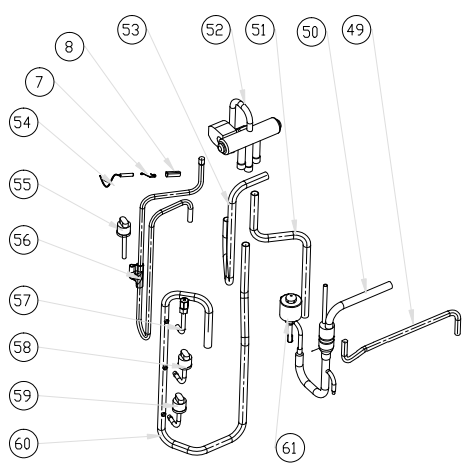
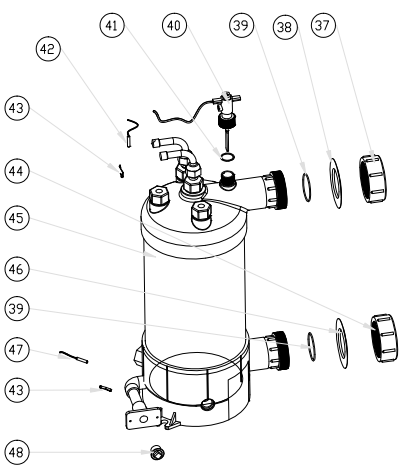
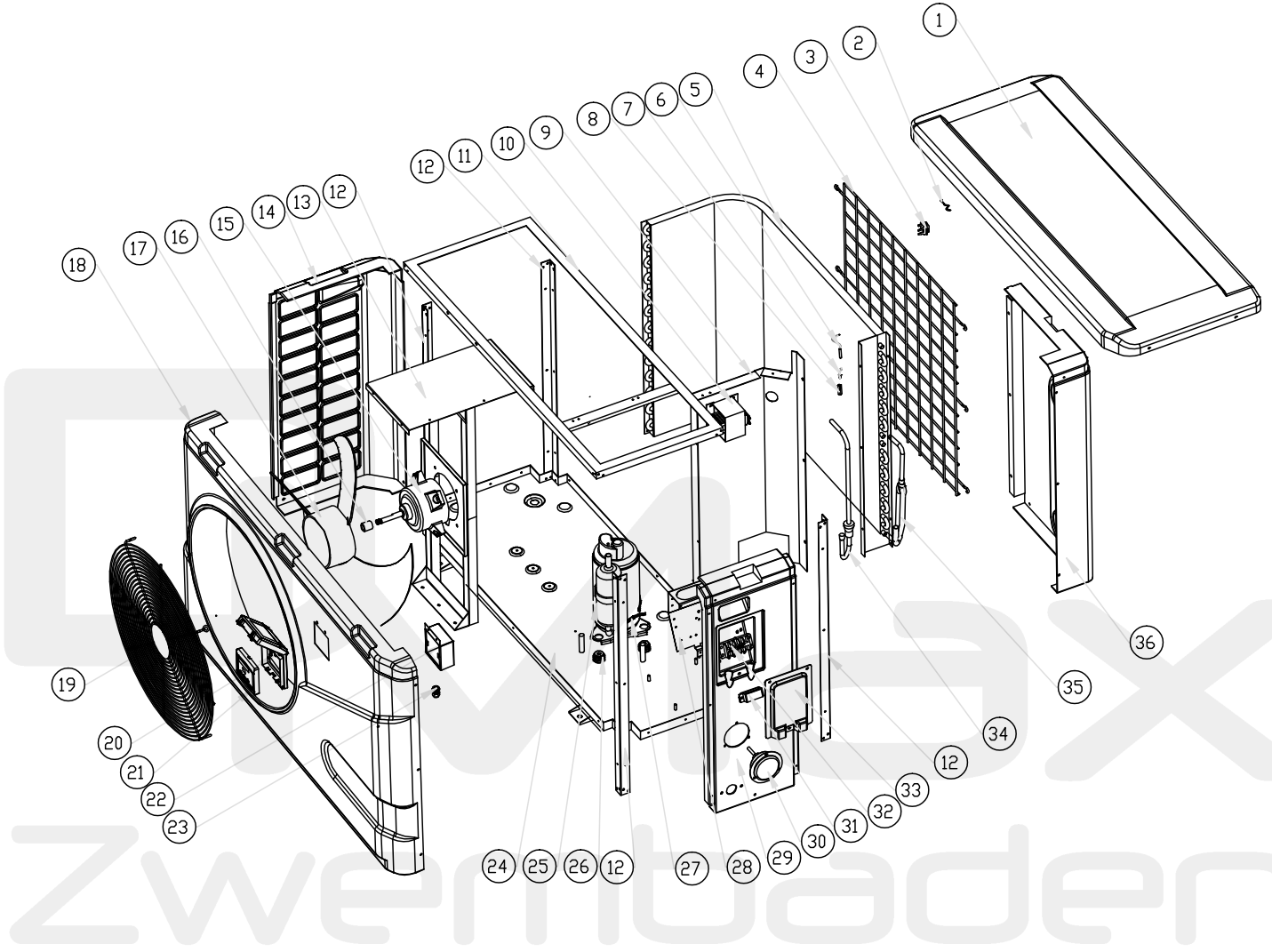
7021075 - NORSUP HEAT PUMP, TYPE INVERTER (TYPE XP07DCSI)

NR.	DESCRIPTION	PART NR.
1	Top cover	
2	Back grill	
3	Ambient temperature sensor TH1 plug (6x4)	7020259
4	Ambient temperature sensor clip	
5	Evaporator	
6	Isolation panel	
7	Top frame	
8	Pillar	
9	Base tray	
10	Fan motor bracket	
11	Fan motor WZD-25 25W	7021811
12	Left side panel	
13	Fan blade 401mm x 119mm, 8mm hole anticlockwise	7021814
14	Front panel	
15	Front grill	
16	Wiring box	
17	Waterproof display box	7010543
18a	LED display Inverter SHHCLEDV2MM101	7021826
18b	LED display Inverter WiFi02iMM011	7023600
19	Compressor	
20	Compressor heating belt 230V 35W 340mm	7020267
21	Compressor damping feet	
22	Pressure gauge	7010518
23	Wiring cover	
24	Clip	
25	5-seat terminal	
26	Wiring box	
27	Right panel	
28	Reactor/ PFC conductor	
29	Assembly distribution piping	
30	B Type Rubber fixing block	
31	Piping	
32	Back panel	
33	Sensor casing pipe	
34	Clip	
35	Pipe temperature sensor TH2 plug (6x4)	7020260
36	Plug PP 1/2" male thread 10bar black	0121241
37	Water in temperature sensor TH6 plug (6x4)	7020263
38	Water inlet temperature sensor clip	
39	O type Sealing ring	
40	Blue rubber ring	
41	Water connection set	7014153
42	Titanium heat exchanger	7021827
43	Sealing ring for water flow switch	
44	Water out temperature sensor TH5 plug (6x4)	7020262
45	Water flow switch VH-2 plug (9x7mm)	7020257
46	Red rubber ring	
47	Water connection set	7014153
48	Magnet ring	
49	Magnet ring	
50	Electric box	
51	PC Board SH0150101-V1.5	7021834
52	Electric box cover	
53	EEV to distribution piping	
54	EEV	
55	Low pressure switch	
56	Low pressure switch	
57	Suction valve	
58	Back gas piping	
59	High pressure protection switch 2.9-2.3 Mpa green	7010530
60	Exchanger to EEV	
61	Exhaust temperature sensor TH3 plug (6x4)	7020261
62	Exhaust pipe	
63	4-way valve to collective piping	
64	4-way valve to exchanger	
65	4-way valve	

SPARE PARTS

7021076 - NORSUP HEAT PUMP, TYPE INVERTER (TYPE XP10DCSI)

 NORSUP



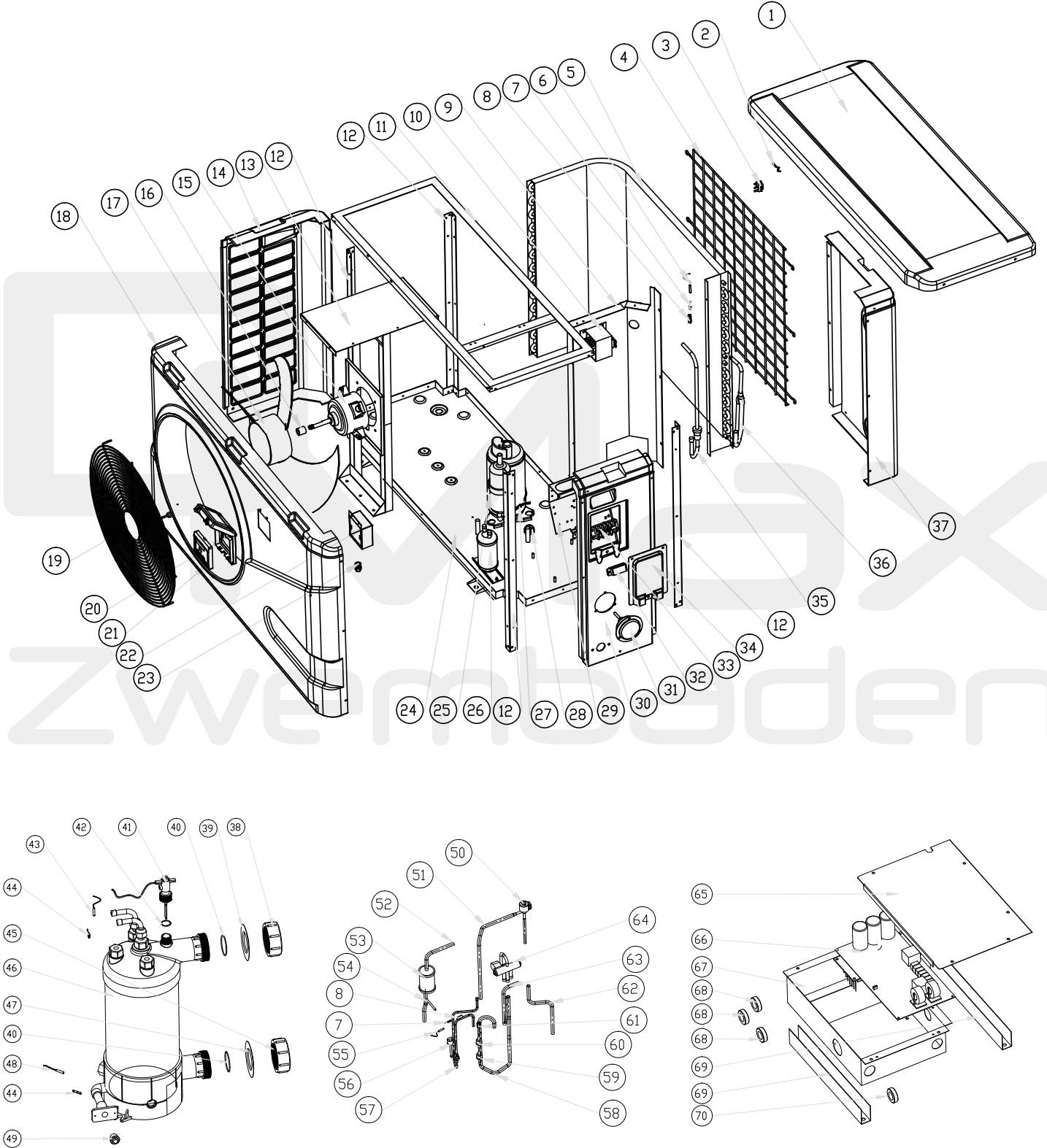
7021076 - NORSUP HEAT PUMP, TYPE INVERTER (TYPE XP10DCSI)

NR.	DESCRIPTION	PART NR.
1	Top cover	
2	Ambient temperature sensor TH1 plug (6x4)	7020259
3	Ambient temperature sensor clip	
4	Back grill	
5	Evaporator	
6	Pipe temperature sensor TH2 plug (6x4)	7020260
7	Sensor casing pipe	
8	Clip	
9	Isolation panel	
10	Reactor/ PFC conductor	
11	Top frame	
12	Pillar	
13	Fan motor bracket	
14	Left side panel	
15	Fan motor ZWB378D02B 120W	7021812
16	motor tube	
17	Fan blade 496mm x 150mm, 12mm hole anticlockwise	7021815
18	Front panel	
19	Front grill	
20	Waterproof display box	7010543
21a	LED display Inverter SHHCLEDV2MM101	7021826
21b	LED display Inverter WiFi02iMM011	7023600
22	Wiring box	
23	wire connection	
24	Base tray	
25	Compressor	
26	Compressor damping feet	
27	Compressor heating belt 230V 35W 340mm	7020267
28	Wiring cover	
29	Right panel	
30	Pressure gauge	7010518
31	Clip	
32	5-seat terminal	
33	Wiring cover	
34	Assembly distribution piping	
35	Piping	
36	Back panel	
37	Water connection set	7014153
38	Red rubber ring	
39	O type Sealing ring	
40	Water flow switch VH-2 plug (9x7mm)	7020257
41	Sealing ring for water flow switch	
42	Water out temperature sensor TH5 plug (6x4)	7020262
43	Water inlet temperature sensor clip	
44	Water connection set	7014153
45	Titanium heat exchanger	7021828
46	Blue rubber ring	
47	Water in temperature sensor TH6 plug (6x4)	7020263
48	Plug PP 1/2" male thread 10bar black	0121241
49	EEV to distribution piping	
50	Exchanger to EEV	
51	4-way valve to collective piping	
52	4 way valve	
53	4-way valve to exchanger	
54	Exhaust temperature sensor TH3 plug (6x4)	7020261
55	High pressure switch 3.6 – 4.2Mpa	7024793
56	Exhaust pipe	
57	Suction valve	
58	Low pressure switch 0.1 – 0.3Mpa	7024791
59	Low pressure switch 0.2 – 0.35Mpa	7024792
60	Back gas piping	
61	EEV	
62	Electric box cover	
63	PC Board SH0150101-V1.5	7021834
65	magnet ring	
66	wire casing	
67	magnet ring	

SPARE PARTS

7021077 - NORSUP HEAT PUMP, TYPE INVERTER (TYPE XP13DCSI)


NORSUP

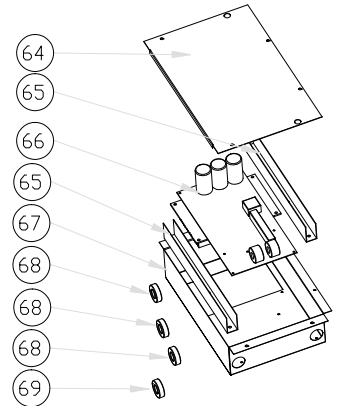
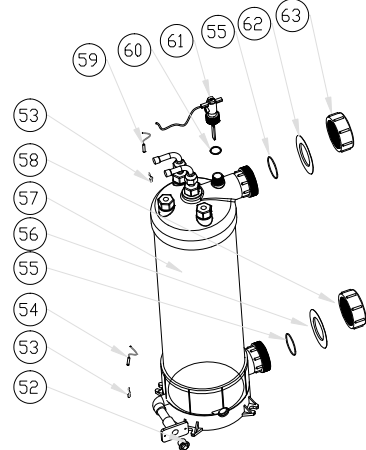
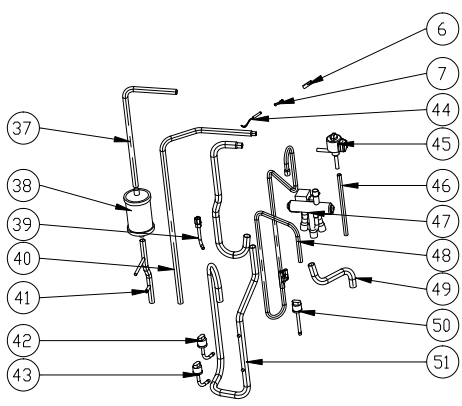
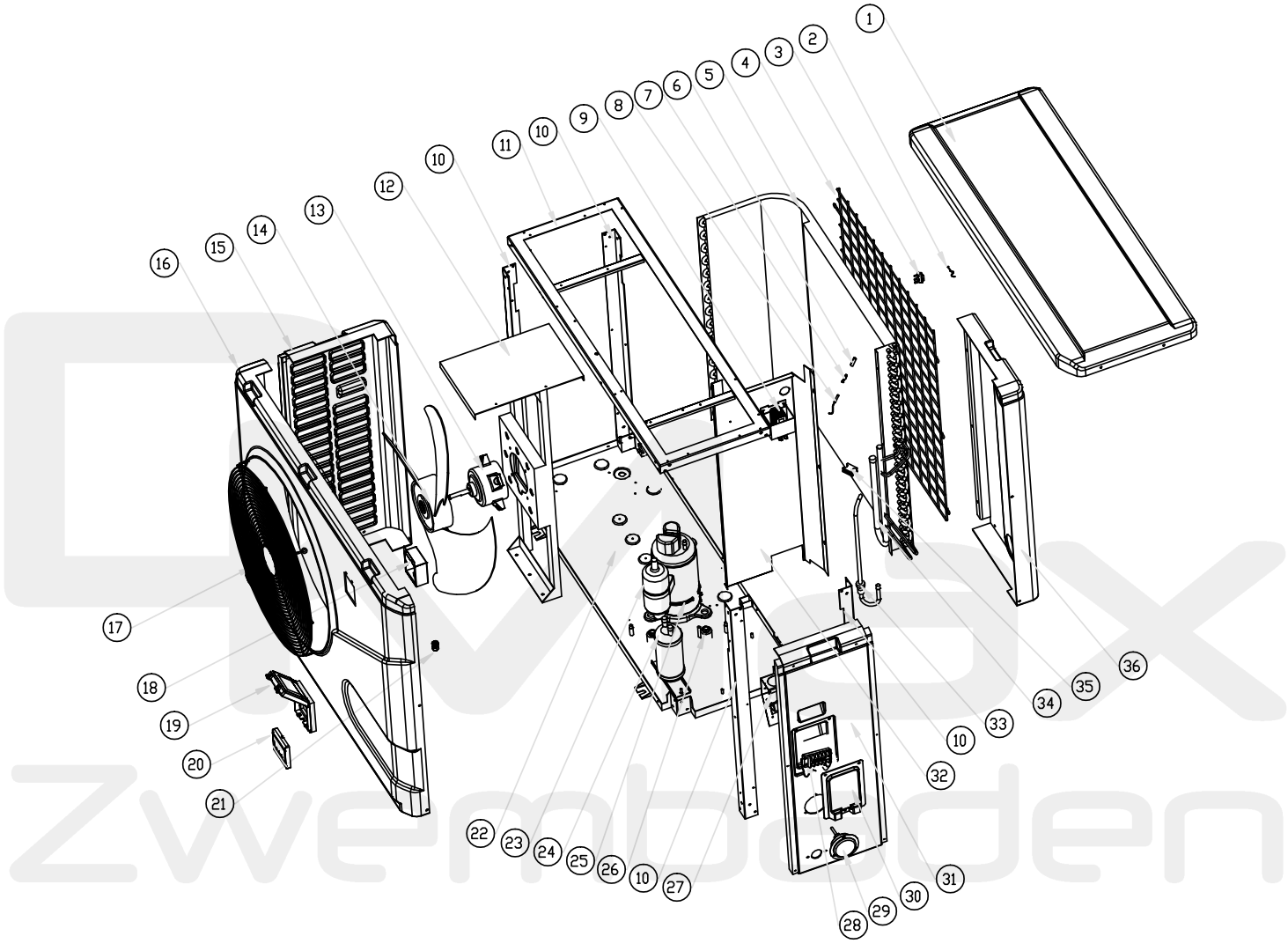


7021077 - NORSUP HEAT PUMP, TYPE INVERTER (TYPE XP13DCSI)

NR.	DESCRIPTION	PART NR.
1	Top cover	
2	Ambient temperature sensor TH1 plug (6x4)	7020259
3	Ambient temperature sensor clip	
4	Back grill	
5	Evaporator	
6	Pipe temperature sensor TH2 plug (6x4)	7020260
7	Sensor casing pipe	
8	Clip	
9	Isolation panel	
10	Reactor	
11	Top frame	
12	Pillar	
13	Fan motor bracket	
14	Left side panel	
15	Fan motor ZWB378D02B 120W	7021812
16	Fan motor tube	
17	Fan blade 496mm x 150mm, 12mm hole anticlockwise	7021815
18	Front panel	
19	Front grill	
20	Waterproof display box	7010543
21a	LED display Inverter SHHCLEDV2MM101	7021826
21b	LED display Inverter WiFi02iMM011	7023600
22	Wiring box	
23	Wire connection	
24	Base tray	
25	Compressor	
26	Fluid reservoir	
27	Compressor heating belt 230V 35W 340mm	7020267
28	Compressor damping feet	
29	Terminal panel	
30	Right panel	
31	Pressure gauge	7010518
32	Wire fixing clip	
33	5-seat terminal	
34	Wiring cover	
35	Assembly distribution piping	
36	Piping	
37	Back panel	
38	Water connection set	7014153
39	Red rubber ring	
40	O type Sealing ring	
41	Water flow switch VH-2 plug (9x7mm)	7020257
42	Sealing ring for water flow switch	
43	Water out temperature sensor TH5 plug (6x4)	7020262
44	Water inlet temperature sensor clip	
45	Water connection set	7014153
46	Titanium heat exchanger	7021829
47	Blue rubber ring	
48	Water in temperature sensor TH6 plug (6x4)	7020263
49	Plug PP 1/2" male thread 10bar black	0121241
50	EEV	
51	Pipe(Liquid reservoir to EEV)	
52	Exchanger to filter	
53	Filter	
54	Filter to reservoir	
55	Exhaust temperature sensor TH3 plug (6x4)	7020261
56	High pressure switch 3.6 – 4.2Mpa	7024793
57	Exhaust pipe	
58	Back gas piping	
59	Low pressure switch 0.1 – 0.3Mpa	7024791
60	Low pressure switch 0.2 – 0.35Mpa	7024792
61	Suction valve	
62	4-way valve to piping	
63	4-way valve to exchanger	
64	4 way valve	
65	Electric box cover	
66	PC Board SH0200101-V1.5	7021835
67	Electric box	
68	Magnet ring	
69	Wire casing	
70	Magnet ring	

SPARE PARTS

7021078 - NORSUP HEAT PUMP, TYPE INVERTER (TYPE XP17DCSI)

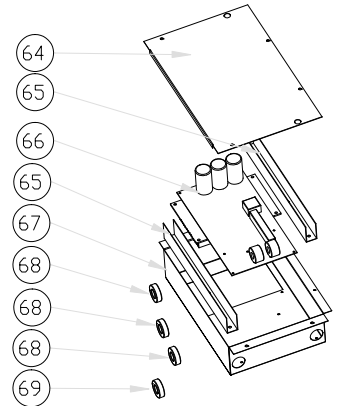
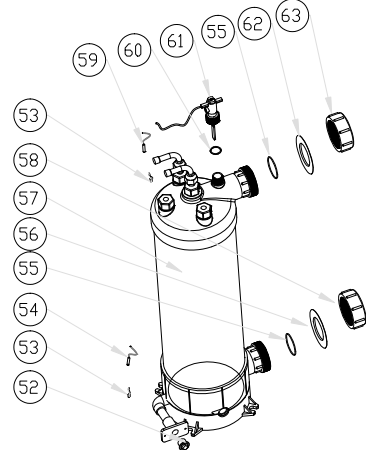
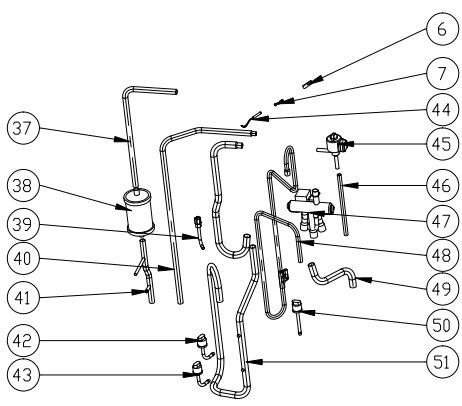
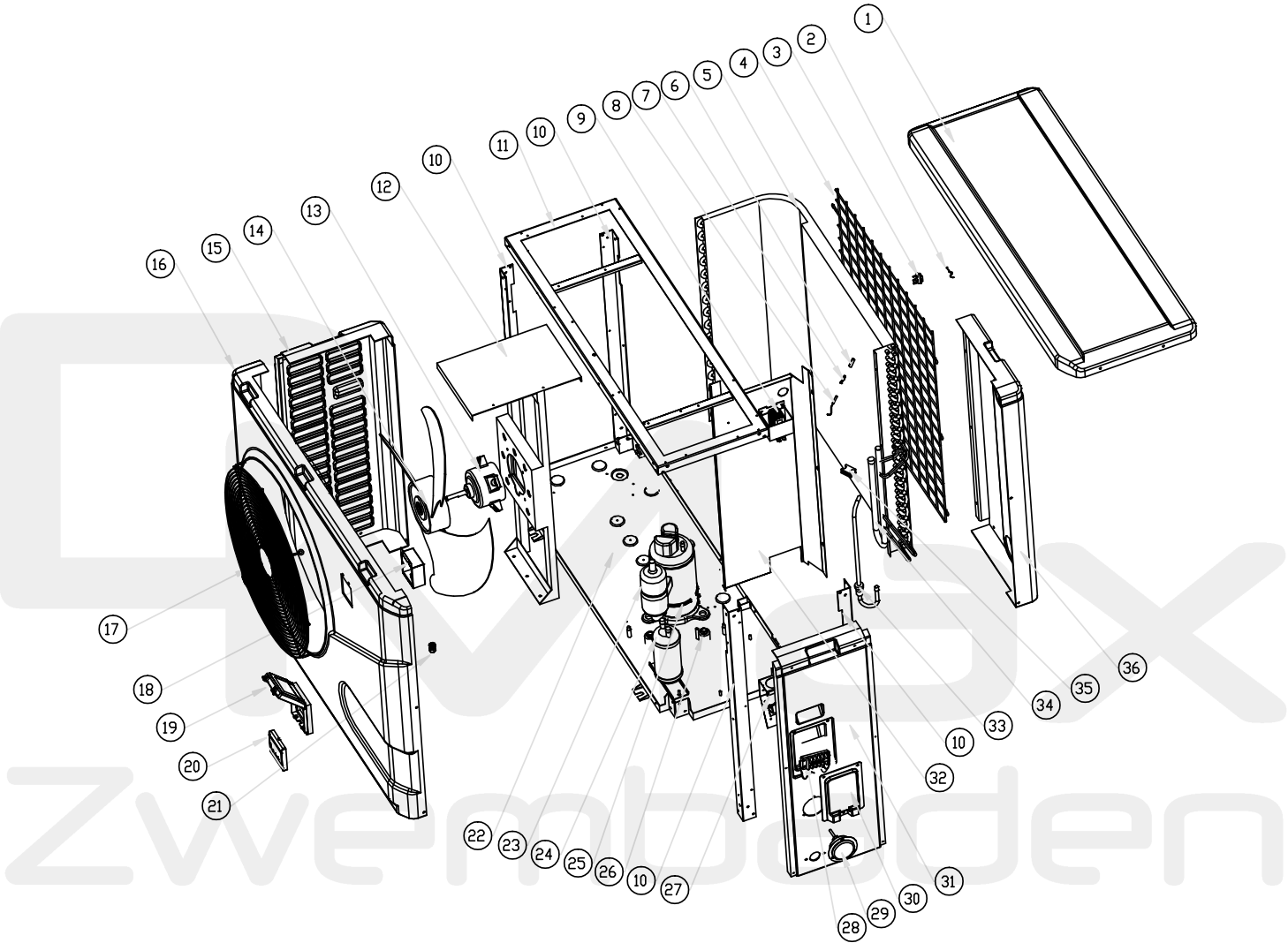


7021078 - NORSUP HEAT PUMP, TYPE INVERTER (TYPE XP17DCSI)

NR.	DESCRIPTION	PART NR.
1	Top cover	
2	Ambient temperature sensor TH1 plug (6x4)	7020259
3	Ambient temperature sensor clip	
4	Back grill	
5	Evaporator	
6	Sensor casing pipe	
7	Clip	
8	Pipe temperature sensor TH2 plug (6x4)	7020260
9	Reactor	
10	Pillar	
11	Top frame	
12	Fan motor bracket	
13	Fan motor ZWB378D02B 120W	7021812
14	Fan blade 554mm x 148mm, 10mm hole anticlockwise	7021816
15	Left side panel	
16	Front panel	
17	Front grill	
18	Wiring box	
19	Waterproof display box	7010543
20a	LED display Inverter SHHCLEDV2MM101	7021826
20b	LED display Inverter WiFi02iMM011	7023600
21	Wire connection	
22	Base tray	
23	Compressor	
24	Fluid reservoir	
25	Compressor heating belt 230V 35W 320mm	7020269
26	Compressor damping feet	
27	Terminal panel	
28	5-seat terminal	
29	Pressure gauge	7010518
30	Wiring cover	
31	Right panel	
32	Isolation panel	
33	Assembly distribution piping	
34	Piping	
35	B Type Rubber fixing block	
36	Back panel	
37	Exchanger to filter	
38	Filter	
39	Suction valve	
40	Reservoir to EEV	
41	Filter to reservoir	
42	Low pressure switch 0.1 – 0.3Mpa	7024791
43	Low pressure switch 0.2 – 0.35Mpa	7024792
44	Back gas piping	
45	High pressure switch 3.6 – 4.2Mpa	7024793
46	4-way valve to collective piping	
47	Exhaust pipe	
48	4 way valve	
49	EEV to distribution piping	
50	EEV	
51	Exhaust temperature sensor TH3 plug (6x4)	7020261
52	Plug PP 1/2" male thread 10bar black	0121241
53	Water inlet temperature sensor clip	
54	Water in temperature sensor TH6 plug (6x4)	7020263
55	O type Sealing ring	
56	Blue rubber ring	
57	Titanium heat exchanger	7021830
58	Water connection set	7014153
59	Water out temperature sensor TH5 plug (6x4)	7020262
60	Sealing ring for water flow switch	
61	Water flow switch VH-2 plug (9x7mm)	7020257
62	Red rubber ring	
63	Water connection set	7014153
64	Electric box	
65	Wire casing	
66	PC Board SH0300101-V1.5	7021836
67	Electric box cover	
68	Magnet ring	
69	Magnet ring	

SPARE PARTS

7021079 - NORSUP HEAT PUMP, TYPE INVERTER (TYPE XP21DCSI)



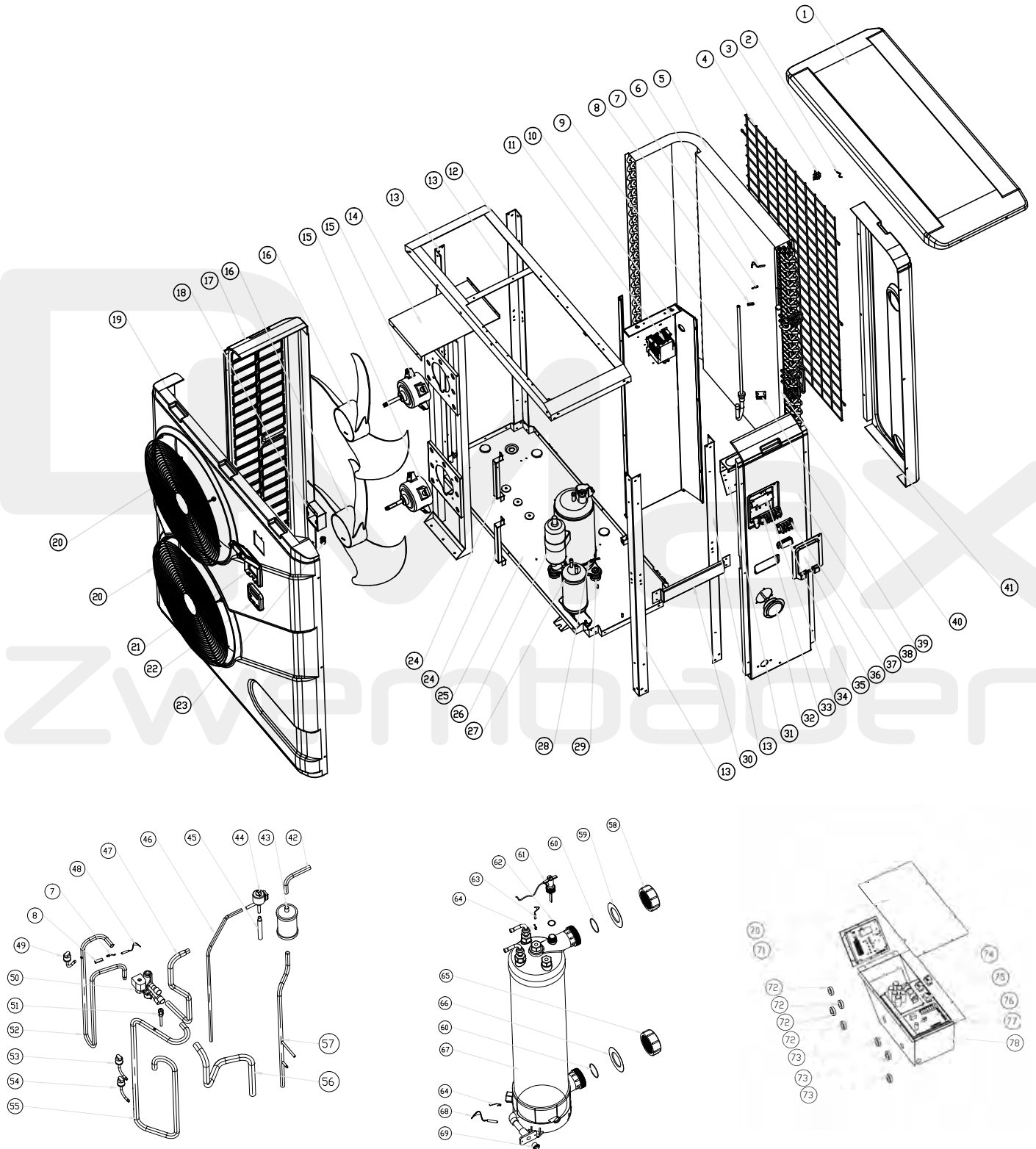
7021079 - NORSUP HEAT PUMP, TYPE INVERTER (TYPE XP21DCSI)

NR.	DESCRIPTION	PART NR.
1	Top cover	
2	Ambient temperature sensor TH1 plug (6x4)	7020259
3	Ambient temperature sensor clip	
4	Back grill	
5	Evaporator	
6	Sensor casing pipe	
7	Clip	
8	Pipe temperature sensor TH2 plug (6x4)	7020260
9	Reactor	
10	Pillar	
11	Top frame	
12	Fan motor bracket	
13	Fan motor ZWB378D02B 120W	7021812
14	Fan blade 554mm x 148mm, 10mm hole anticlockwise	7021816
15	Left side panel	
16	Front panel	
17	Front grill	
18	Wiring box	
19	Waterproof display box	7010543
20a	LED display Inverter SHHCLEDV2MM101	7021826
20b	LED display Inverter WiFi02iMM011	7023600
21	Wire connection	
22	Base tray	
23	Compressor	
24	Fluid reservoir	
25	Compressor heating belt 230V 35W 320mm	7020269
26	Compressor damping feet	
27	Terminal panel	
28	5-seat terminal	
29	Pressure gauge	7010518
30	Wiring cover	
31	Right panel	
32	Isolation panel	
33	Assembly distribution piping	
34	Piping	
35	B Type Rubber fixing block	
36	Back panel	
37	Exchanger to filter	
38	Filter	
39	Suction valve	
40	Reservoir to EEV	
41	Filter to reservoir	
42	Low pressure switch 0.1 – 0.3Mpa	7024791
43	Low pressure switch 0.2 – 0.35Mpa	7024792
44	Back gas piping	
45	High pressure switch 3.6 – 4.2Mpa	7024793
46	4-way valve to collective piping	
47	Exhaust pipe	
48	4 way valve	
49	EEV to distribution piping	
50	EEV	
51	Exhaust temperature sensor TH3 plug (6x4)	7020261
52	Plug PP 1/2" male thread 10bar black	0121241
53	Water inlet temperature sensor clip	
54	Water in temperature sensor TH6 plug (6x4)	7020263
55	O type Sealing ring	
56	Blue rubber ring	
57	Titanium heat exchanger	7021831
58	Water connection set	7014153
59	Water out temperature sensor TH5 plug (6x4)	7020262
60	Sealing ring for water flow switch	
61	Water flow switch VH-2 plug (9x7mm)	7020257
62	Red rubber ring	
63	Water connection set	7014153
64	Electric box	
65	Wire casing	
66	PC Board SH0300101-V1.5	7021836
67	Electric box cover	
68	Magnet ring	
69	Magnet ring	

SPARE PARTS

7021080 - NORSUP HEAT PUMP, TYPE INVERTER (TYPE XP26DCSI)

**NORSUP**



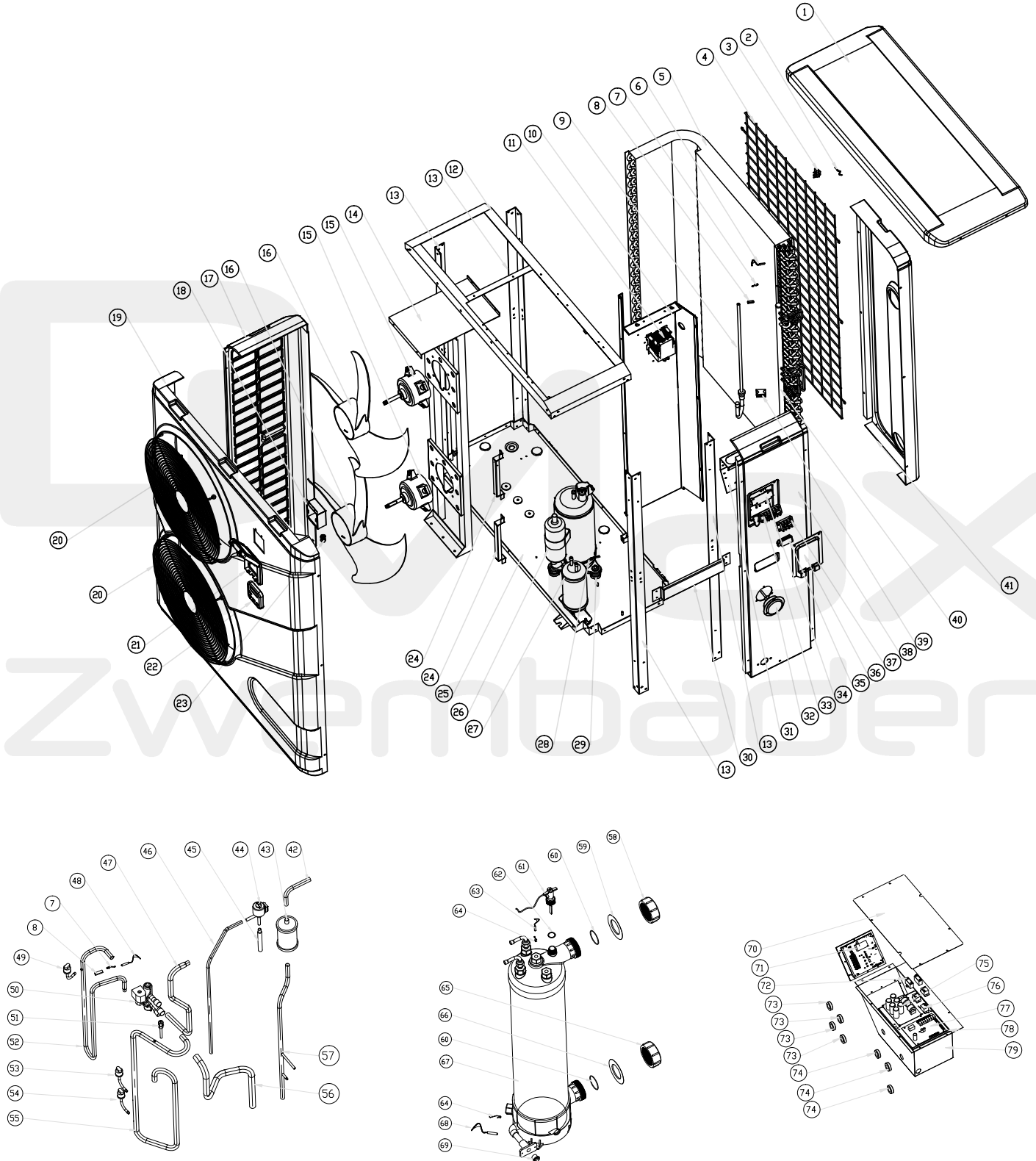
7021080 - NORSUP HEAT PUMP, TYPE INVERTER (TYPE XP26DCSI)

NR.	DESCRIPTION	PART NR.
1	Top cover	
2	Ambient temperature sensor TH1 plug (6x4)	7020259
3	Ambient temperature sensor clip	
4	Back grill	
5	Evaporator	
6	Pipe temperature sensor TH2 plug (6x4)	7020260
7	Clip	
8	Sensor casing pipe	
9	Assembly distribution piping	
10	Isolation panel	
11	Reactor	
12	Top frame	
13	Pillar	
14	Fan motor bracket	
15	Fan motor ZWB378D02B 120W	7021812
16	Fan blade 496mm x 150mm, 12mm hole anticlockwise	7021815
17	Left side panel	
18	Wiring box	
19	Front panel	
20	Front grill	
21	Waterproof display box	7010543
22a	LED display Inverter SHHCLEDV2MM101	7021826
22b	LED display Inverter WiFi02iMM011	7023600
23	Wire connection	
24	Panel bracket	
25	Base tray	
26	Compressor	
27	Fluid reservoir	
28	Compressor Heating belt	
29	Compressor damping feet	
30	Handholder bracket	
31	Terminal panel	
32	Pressure gauge	7010518
33	Power supply 5-position	
34	Terminal panel bracket	
35	Wire fixing clip	
36	Wiring cover	
37	Water pump 3-seat terminal	
38	Right panel	
39	Rubber fixing block	
40	Piping	
41	Back panel	
42	Exchanger to filter	
43	Filter	
44	EEV	
45	EEV to distribution piping	
46	Reservoir to EEV	
47	4-way valve to exchanger	
48	Exhaust temperature sensor TH3 plug (6x4)	7020261
49	High pressure switch 3.6 – 4.2Mpa	7024793
50	4 way valve	
51	Suction valve	
52	Exhaust pipe	
53	Low pressure switch 0.1 – 0.3Mpa	7024791
54	Low pressure switch 0.2 – 0.35Mpa	7024792
55	Back gas piping	
56	4-way valve to collective piping	
57	Filter to reservoir	
58	Water connection set	7014153
59	Blue rubber ring	
60	Exchanger connection sealing ring	
61	Water flow switch VH-2 plug (9x7mm)	7020257
62	Sealing ring for water flow switch	
63	Water in temperature sensor TH6 plug (6x4)	7020263
64	Water inlet temperature sensor clip	
65	Water connection set	7014153
66	Red rubber ring	
67	Titanium heat exchanger	7021832
68	Water out temperature sensor TH5 plug (6x4)	7020262
69	Plug PP 1/2" male thread 10bar black	0121241
70	Electric box cover	
71	Driver board SHQ050101	7021838
72	Magnet ring	
73	Magnet ring	
74	Filter board	
75	Relais Type: CJX9B-25S/D (220-240 AC)	7010519
76	PC Board SHZKA0101	7021837
77	Liner	
78	Electric box	

SPARE PARTS

7021081 - NORSUP HEAT PUMP, TYPE INVERTER (TYPE XP26DCSI T)

NORSUP

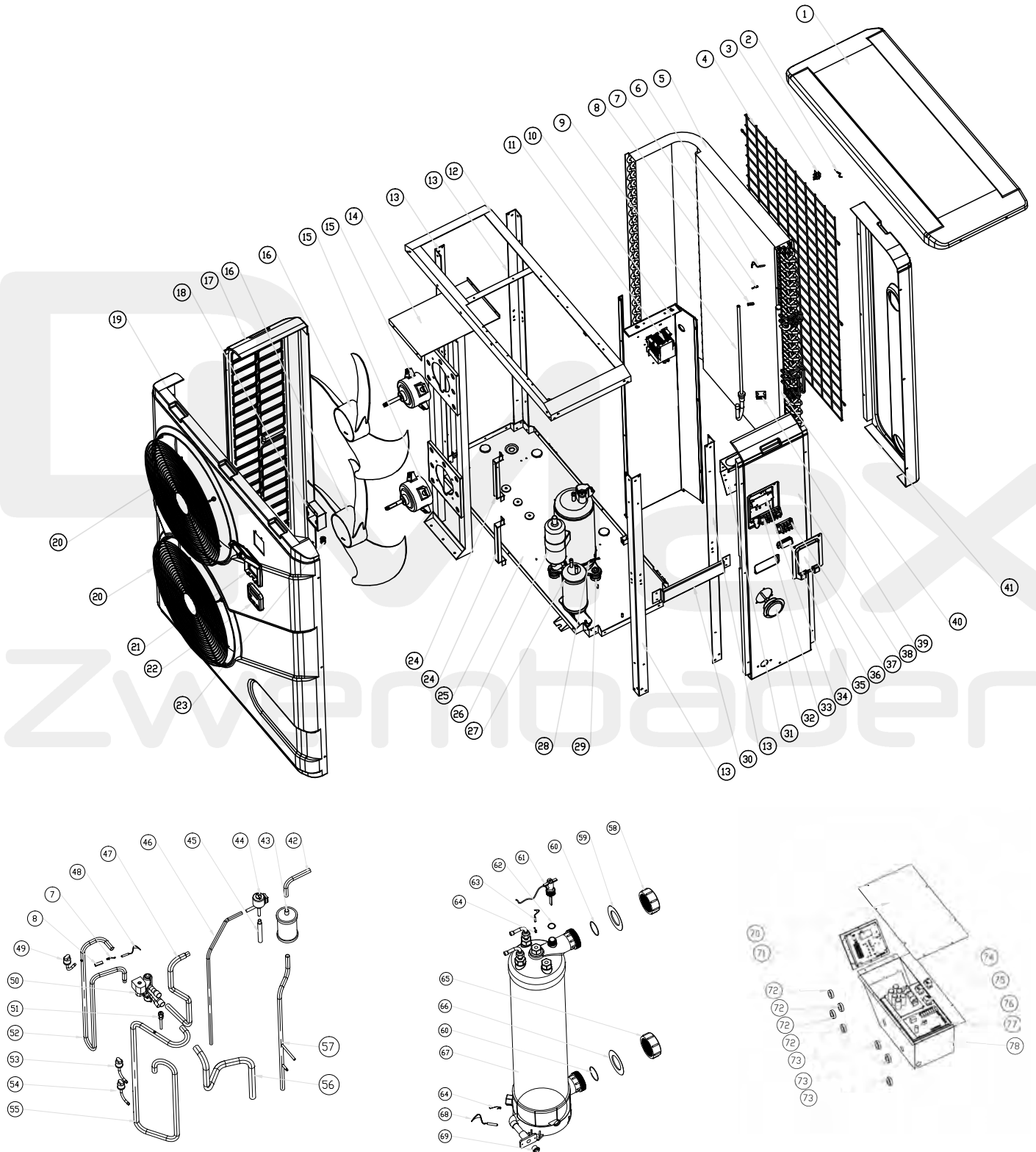


7021081 - NORSUP HEAT PUMP, TYPE INVERTER (TYPE XP26DCSI T)

NR.	DESCRIPTION	PART NR.
1	Top cover	
2	Ambient temperature sensor TH1 plug (6x4)	7020259
3	Ambient temperature sensor clip	
4	Back grill	
5	Evaporator	
6	Pipe temperature sensor TH2 plug (6x4)	7020260
7	Clip	
8	Sensor casing pipe	
9	Assembly distribution piping	
10	Isolation panel	
11	Reactor	
12	Top frame	
13	Pillar	
14	Fan motor bracket	
15	Fan motor ZWB378D02B 120W	7021812
16	Fan blade 496mm x 150mm, 12mm hole anticlockwise	7021815
17	Left side panel	
18	Wiring box	
19	Front panel	
20	Front grill	
21	Waterproof display box	7010543
22a	LED display Inverter SHHCLEDV2MM101	7021826
22b	LED display Inverter WiFi02iMM011	7023600
23	Wire connection	
24	Panel bracket	
25	Base tray	
26	Compressor	
27	Fluid reservoir	
28	Compressor Heating belt	
29	Compressor damping feet	
30	Handholder bracket	
31	Terminal panel	
32	Pressure gauge	7010518
33	5-seat terminal	
34	Terminal panel bracket	
35	Wire fixing clip	
36	Wiring cover	
37	Water pump 3-seat terminal	
38	Right panel	
39	Rubber fixing block	
40	Piping	
41	Back panel	
42	Exchanger to filter	
43	Filter	
44	EEV	
45	EEV to distribution piping	
46	Reservoir to EEV	
47	4-way valve to exchanger	
48	Exhaust temperature sensor TH3 plug (6x4)	7020261
49	High pressure switch 3.6 – 4.2Mpa	7024793
50	4 way valve	
51	Suction valve	
52	Exhaust pipe	
53	Low pressure switch 0.1 – 0.3Mpa	7024791
54	Low pressure switch 0.2 – 0.35Mpa	7024792
55	Back gas piping	
56	4-way valve to collective piping	
57	Filter to reservoir	
58	Water connection set	7014153
59	Blue rubber ring	
60	Exchanger connection sealing ring	
61	Water flow switch VH-2 plug (9x7mm)	7020257
62	Sealing ring for water flow switch	
63	Water in temperature sensor TH6 plug (6x4)	7020263
64	Water inlet temperature sensor clip	
65	Water connection set	7014153
66	Red rubber ring	
67	Titanium heat exchanger	7021832
68	Water out temperature sensor TH5 plug (6x4)	7020262
69	Plug PP 1/2" male thread 10bar black	0121241
70	Electric box cover	
71	Driver board SHQ05T0101	7021839
73	Magnet ring	
74	Magnet ring	
75	Filter board	
76	Relais Type: CJX9B-25S/D (220-240 AC)	7010519
77	PC Board SHZKA0101	7021837
78	Liner	
79	Electric box	

SPARE PARTS

7021082 - NORSUP HEAT PUMP, TYPE INVERTER (TYPE XP35DCSI)



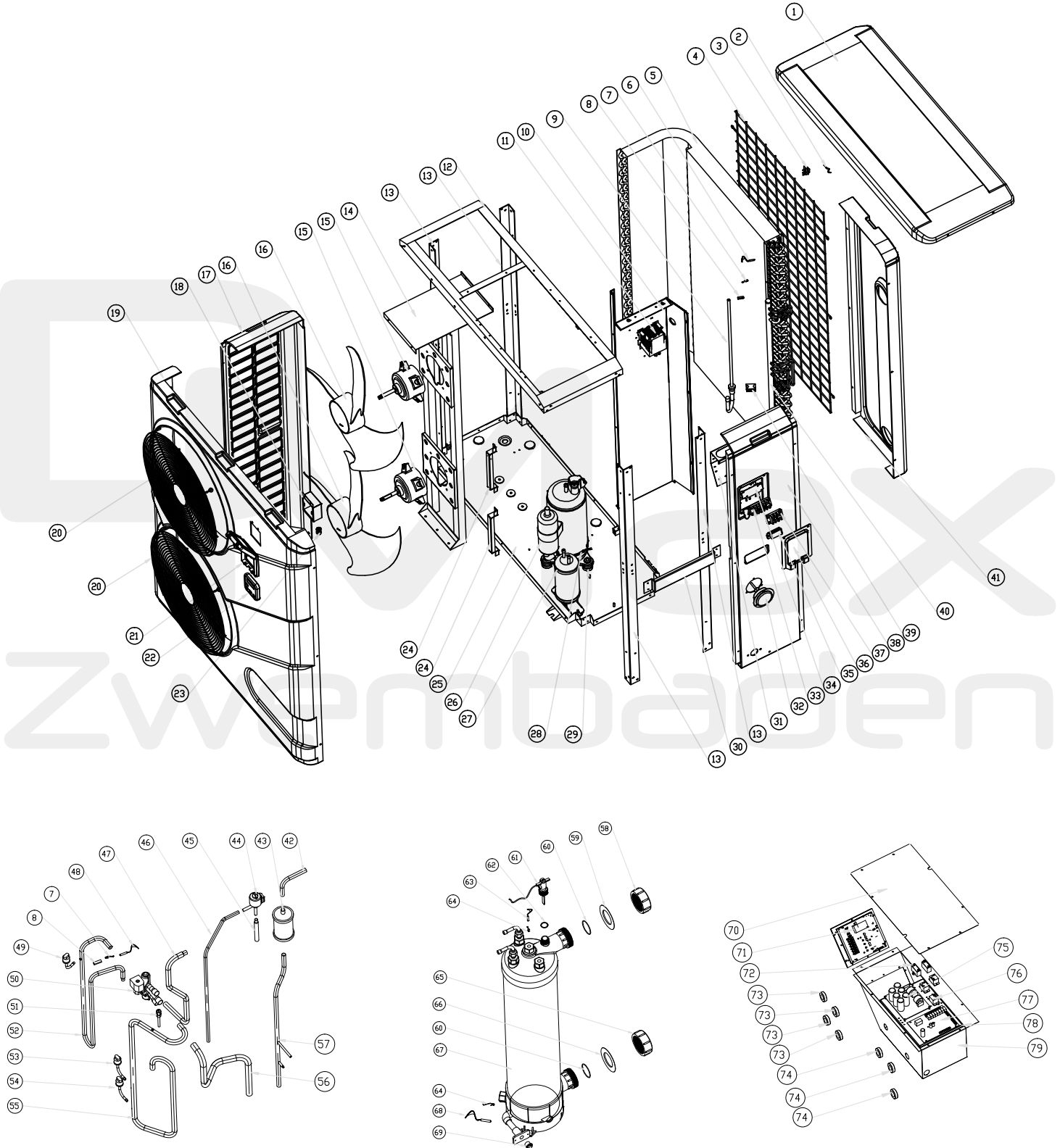
7021082 - NORSUP HEAT PUMP, TYPE INVERTER (TYPE XP35DCSI)

NR.	DESCRIPTION	PART NR.
1	Top cover	
2	Ambient temperature sensor TH1 plug (6x4)	7020259
3	Ambient temperature sensor clip	
4	Back grill	
5	Evaporator	
6	Pipe temperature sensor TH2 plug (6x4)	7020260
7	Clip	
8	Sensor casing pipe	
9	Assembly distribution piping	
10	Isolation panel	
11	Reactor	
12	Top frame	
13	Pillar	
14	Fan motor bracket	
15	Fan motor ZWB378D02B 120W	7021812
16	Fan blade 496mm x 150mm, 12mm hole anticlockwise	7021815
17	Left side panel	
18	Wiring box	
19	Front panel	
20	Front grill	
21	Waterproof display box	7010543
22a	LED display Inverter SHHCLEDV2MM101	7021826
22b	LED display Inverter WiFi02iMM011	7023600
23	Wire connection	
24	Panel bracket	
25	Base tray	
26	Compressor	
27	Fluid reservoir	
28	Compressor Heating belt	
29	Compressor damping feet	
30	Handholder bracket	
31	Terminal panel	
32	Pressure gauge	7010518
33	Power supply 5-position	
34	Terminal panel bracket	
35	Wire fixing clip	
36	Wiring cover	
37	Water pump 3-seat terminal	
38	Right panel	
39	Rubber fixing block	
40	Piping	
41	Back panel	
42	Exchanger to filter	
43	Filter	
44	EEV	
45	EEV to distribution piping	
46	Reservoir to EEV	
47	4-way valve to exchanger	
48	Exhaust temperature sensor TH3 plug (6x4)	7020261
49	High pressure switch 3.6 – 4.2Mpa	7024793
50	4 way valve	
51	Suction valve	
52	Exhaust pipe	
53	Low pressure switch 0.1 – 0.3Mpa	7024791
54	Low pressure switch 0.2 – 0.35Mpa	7024792
55	Back gas piping	
56	4-way valve to collective piping	
57	Filter to reservoir	
58	Water connection set	7014153
59	Blue rubber ring	
60	Exchanger connection sealing ring	
61	Water flow switch VH-2 plug (9x7mm)	7020257
62	Sealing ring for water flow switch	
63	Water in temperature sensor TH6 plug (6x4)	7020263
64	Water inlet temperature sensor clip	
65	Water connection set	7014153
66	Red rubber ring	
67	Titanium heat exchanger	7021833
68	Water out temperature sensor TH5 plug (6x4)	7020262
69	Plug PP 1/2" male thread 10bar black	0121241
70	Electric box cover	
71	Driver board SHQ050101	7021838
72	Magnet ring	
73	Magnet ring	
74	Filter board	
75	Relais Type: CJX9B-25S/D (220-240 AC)	7010519
76	PC Board SHZKA0101	7021837
77	Liner	
78	Electric box	

SPARE PARTS

7021083 - NORSUP HEAT PUMP, TYPE INVERTER (TYPE XP35DCSI T)

**NORSUP**



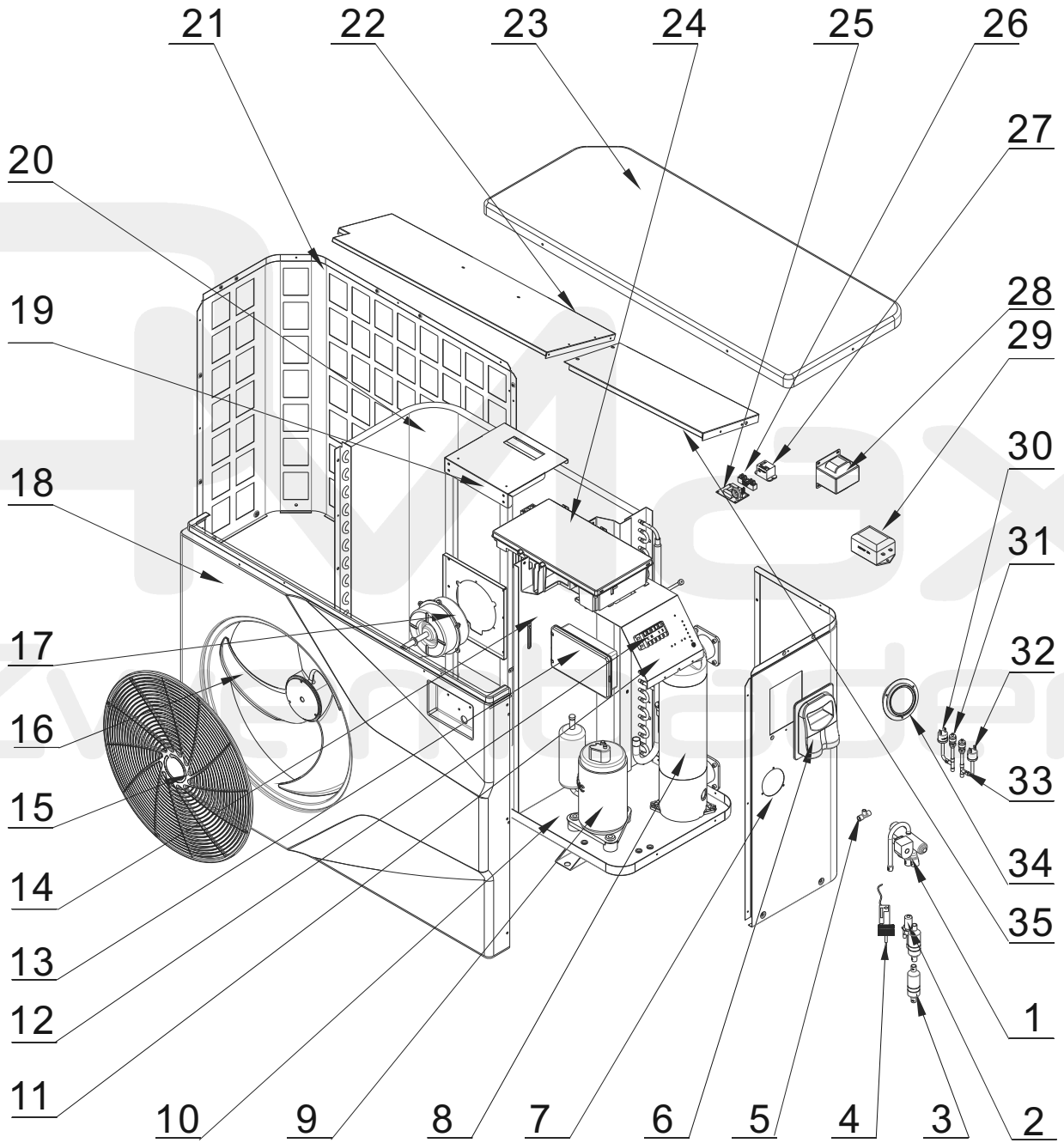
7021083 - NORSUP HEAT PUMP, TYPE INVERTER (TYPE XP35DCSI T)

NR.	DESCRIPTION	PART NR.
1	Top cover	
2	Ambient temperature sensor TH1 plug (6x4)	7020259
3	Ambient temperature sensor clip	
4	Back grill	
5	Evaporator	
6	Pipe temperature sensor TH2 plug (6x4)	7020260
7	Clip	
8	Sensor casing pipe	
9	Assembly distribution piping	
10	Isolation panel	
11	Reactor	
12	Top frame	
13	Pillar	
14	Fan motor bracket	
15	Fan motor ZWB378D02B 120W	7021812
16	Fan blade 496mm x 150mm, 12mm hole anticlockwise	7021815
17	Left side panel	
18	Wiring box	
19	Front panel	
20	Front grill	
21	Waterproof display box	7010543
22a	LED display Inverter SHHCLEDV2MM101	7021826
22b	LED display Inverter WiFi02iMM011	7023600
23	Wire connection	
24	Panel bracket	
25	Base tray	
26	Compressor	
27	Fluid reservoir	
28	Compressor Heating belt	
29	Compressor damping feet	
30	Handholder bracket	
31	Terminal panel	
32	Pressure gauge	7010518
33	5-seat terminal	
34	Terminal panel bracket	
35	Wire fixing clip	
36	Wiring cover	
37	Water pump 3-seat terminal	
38	Right panel	
39	Rubber fixing block	
40	Piping	
41	Back panel	
42	Exchanger to filter	
43	Filter	
44	EEV	
45	EEV to distribution piping	
46	Reservoir to EEV	
47	4-way valve to exchanger	
48	Exhaust temperature sensor TH3 plug (6x4)	7020261
49	High pressure switch 3.6 – 4.2Mpa	7024793
50	4 way valve	
51	Suction valve	
52	Exhaust pipe	
53	Low pressure switch 0.1 – 0.3Mpa	7024791
54	Low pressure switch 0.2 – 0.35Mpa	7024792
55	Back gas piping	
56	4-way valve to collective piping	
57	Filter to reservoir	
58	Water connection set	7014153
59	Blue rubber ring	
60	Exchanger connection sealing ring	
61	Water flow switch VH-2 plug (9x7mm)	7020257
62	Sealing ring for water flow switch	
63	Water in temperature sensor TH6 plug (6x4)	7020263
64	Water inlet temperature sensor clip	
65	Water connection set	7014153
66	Red rubber ring	
67	Titanium heat exchanger	7021833
68	Water out temperature sensor TH5 plug (6x4)	7020262
69	Plug PP 1/2" male thread 10bar black	0121241
70	Electric box cover	
71	Driver board SHQ05T0101	7021839
73	Magnet ring	
74	Magnet ring	
75	Filter board	
76	Relais Type: CJX9B-25S/D (220-240 AC)	7010519
77	PC Board SHZKA0101	7021837
78	Liner	
79	Electric box	

SPARE PARTS

7024626 - NORSUP HEAT PUMP, TYPE PX INVERTER (TYPE P13X/32)


NORSUP



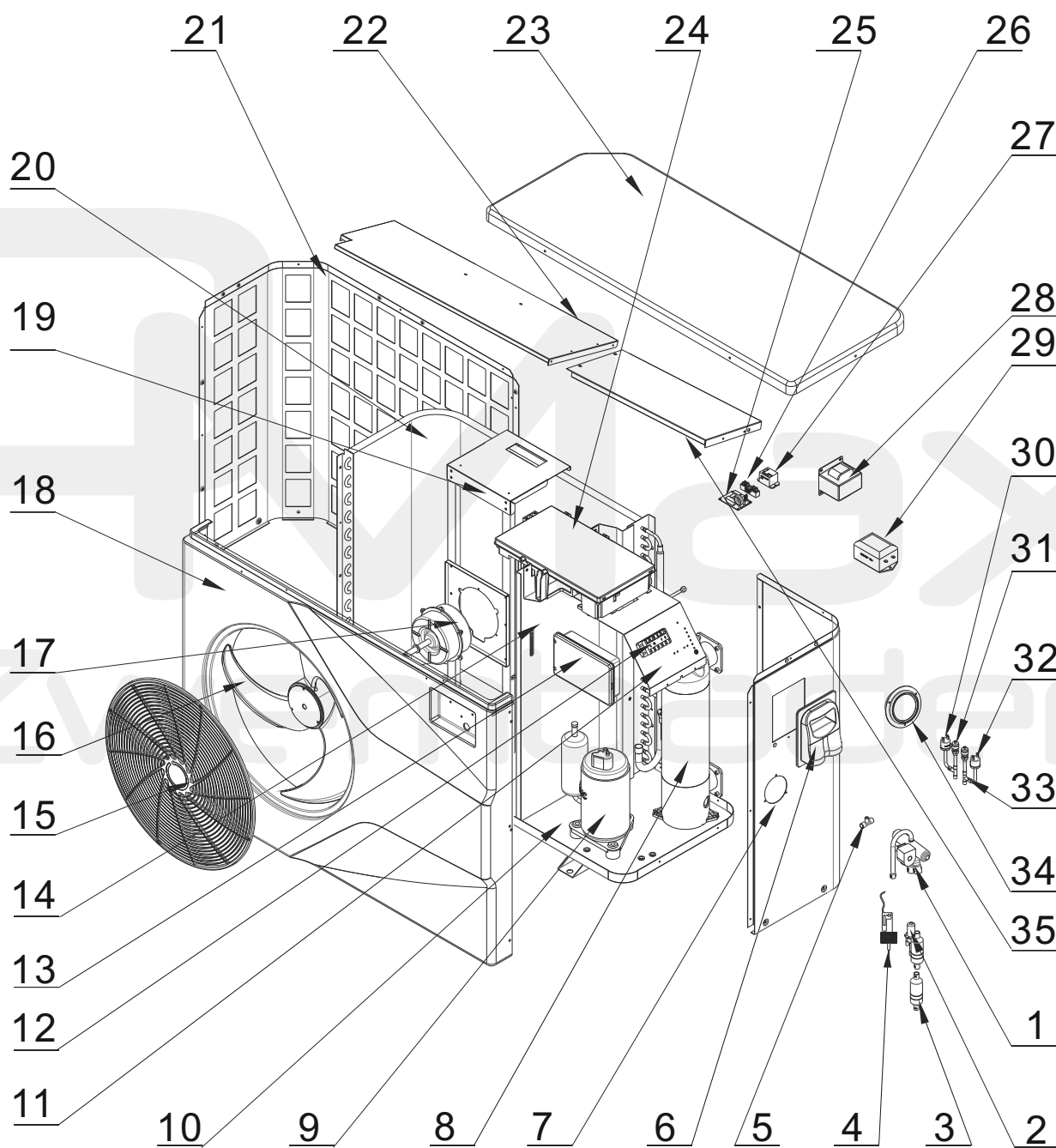
7024626 - NORSUP HEAT PUMP, TYPE PX INVERTER (TYPE P13X/32)

NR.	DESCRIPTION	PART NR.
1	4-way reverse valve	
2	Electronic expansion valve	
3	Filter(1)	
4	Water flow switch with glue adapter 32 mm	7006471
5	Three way connection(2)	
6	Connected cover	
7	Right pannel	
8	Titanium heat exchanger P13X/32	7024945
9	Compressor	
10	Chassis	
11	Connector holder	
12	5-way wire connector	7011025
13	LED display Norsup P-series	7024942
14	Middle separation panel	
15	Fan protection net	
16	Fan blade 500mm x 145mm, 10mm hole anticlockwise	7024880
17	Fan motor ZWS75-A	7024943
18	Front panel	
19	Fan motor bracket	
20	Evaporator	
21	Back panel	
22	Supporting panel	
23	Top cover	
24	Main board 2AC32I12WO1	7024938
25	Power supply	
26	2-way wire connector	7011019
27	Relay	
28	Reactance	
29	Filter plate	
30	Low pressure switch 0.3MPa/0.15MPa	7011009
31	Needle valve(1)	
32	High pressure switch 3.2MPa/4.4MPa	7011008
33	3-way connection	
34	Pressure meter 0-55bar gas R 32 (-15°C)	7026259
35	Top support plate	
	Temperature sensor 5K	7011007
	Exhausted temperature sensor 50K	7024867
	Rubber feet	
	Flotide Union coupler with O-ring PVC-U 50 mm x 1 1/2" glue socket x male thread 10bar grey	0100432
	Extension cable 10 m + display housing Norsup PX/32 series	7025131
	Winter cover L*W*H 120x51x90 cm	7025373

SPARE PARTS

7024627 - NORSUP HEAT PUMP, TYPE PX INVERTER (TYPE P17X/32)


NORSUP



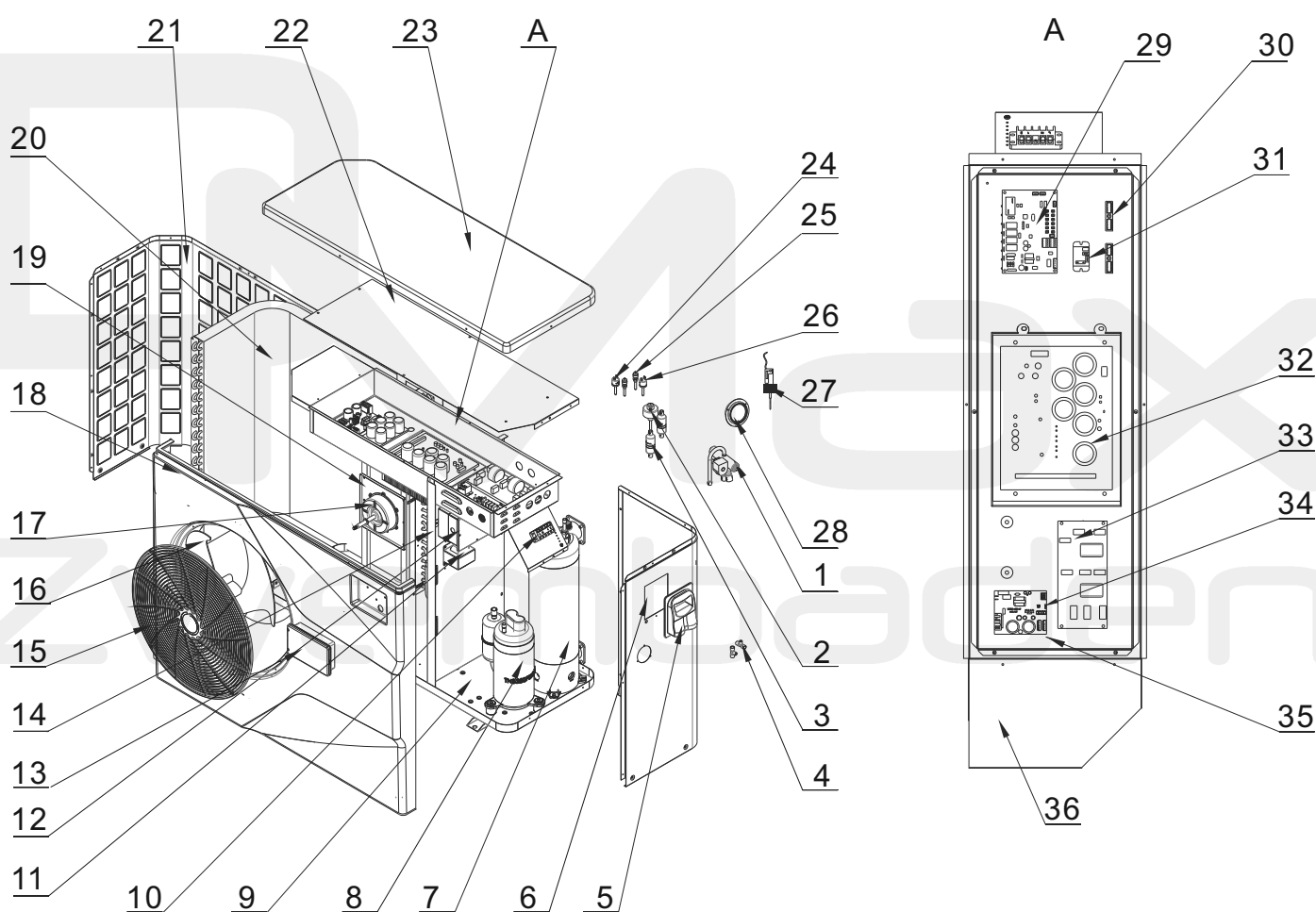
7024627 - NORSUP HEAT PUMP, TYPE PX INVERTER (TYPE P17X/32)

NR.	DESCRIPTION	PART NR.
1	4-way reverse valve	
2	Electronic expansion valve	
3	Filter(1)	
4	Water flow switch with glue adapter 32 mm	7006471
5	Three way connection(2)	
6	Connected cover	
7	Right pannel	
8	Titanium heat exchanger P17X/32	7025372
9	Compressor	
10	Chassis	
11	Connector holder	
12	5-way wire connector	7011025
13	LED display Norsup P-series	7024942
14	Middle separation panel	
15	Fan protection net	
16	Fan blade 500mm x 145mm, 10mm hole anticlockwise	7024880
17	Fan motor ZWS75-A	7024943
18	Front panel	
19	Fan motor bracket	
20	Evaporator	
21	Back panel	
22	Supporting panel	
23	Top cover	
24	Main board 2AC32I12WO1	7024938
25	Power supply	
26	2-way wire connector	7011019
27	Relay	
28	Reactance	
29	Filter plate	
30	Low pressure switch 0.3MPa/0.15MPa	7011009
31	Needle valve(1)	
32	High pressure switch 3.2MPa/4.4MPa	7011008
33	3-way connection	
34	Pressure meter 0-55bar gas R 32 (-15°C)	7026259
35	Top support plate	
	Temperature sensor 5K	7011007
	Exhausted temperature sensor 50K	7024867
	Rubber feet	
	Flotide Union coupler with O-ring PVC-U 50 mm x 1 1/2" glue socket x male thread 10bar grey	0100432
	Extension cable 10 m + display housing Norsup PX/32 series	7025131
	Winter cover L*W*H 120x51x90 cm	7025373

SPARE PARTS

7024628 - NORSUP HEAT PUMP, TYPE PX INVERTER (TYPE P20X/32)


NORSUP



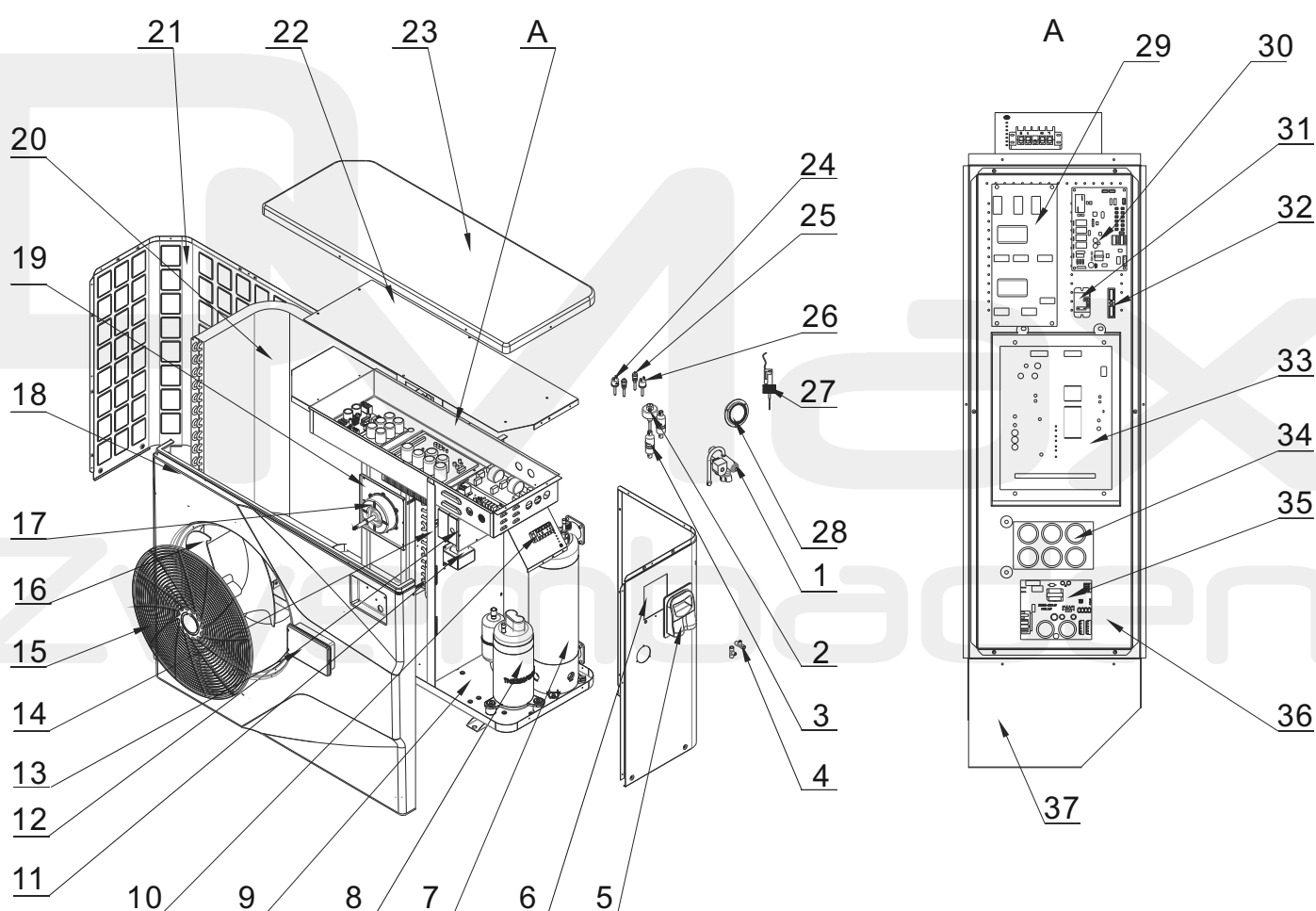
7024628 - NORSUP HEAT PUMP, TYPE PX INVERTER (TYPE P20X/32)

NR.	DESCRIPTION	PART NR.
1	4-way reverse valve	
2	Electronic expansion valve	
3	Filter(1)	
4	3-way connection	
5	Connected cover	
6	Right pannel	
7	Titanium heat exchanger P20X/32	7024946
8	Compressor	
9	Chassis	
10	5-way wire connector	7011025
11	Reactance	
12	Explosion-proof box	
13	LED display Norsup P-series	7024942
14	Middle separation panel	
15	Fan protection net	
16	Fan blade 500mm x 145mm, 10mm hole anticlockwise	7024880
17	Fan motor ZWS75-A	7024943
18	Front panel	
19	Fan motor bracket	
20	Evaporator	
21	Back panel	
22	Electrical box cover	
23	Top cover	
24	Low pressure switch 0.3MPa/0.15MPa	7011009
25	Needle valve(2)	
26	High pressure switch 3.2MPa/4.4MPa	7011008
27	Water flow switch with glue adapter 32 mm	7006471
28	Pressure meter 0-55bar gas R 32 (-15°C)	7026259
29	Main board 20000-430227 302020-00000028	7024939
30	2-way wire connector	7011019
31	Relay	
32	Driver board 2AC32107WM1	7024940
33	Frequency controller plate P20X/26X/35X series	7025125
34	Fan speed control plate P20X/32 series	7025128
35	Electric box lining board	
36	Electrical box(1)	
	Temperature sensor 5K	7011007
	Exhausted temperature sensor 50K	7024867
	Rubber feet	
	Flotide Union coupler with O-ring PVC-U 50 mm x 1 1/2" glue socket x male thread 10bar grey	0100432
	Extension cable 10 m + display housing Norsup PX/32 series	7025131
	Winter cover L*W*H 120x51x90 cm	7025373

SPARE PARTS

7024629 - NORSUP HEAT PUMP, TYPE PX INVERTER (TYPE P20TX/32)


NORSUP

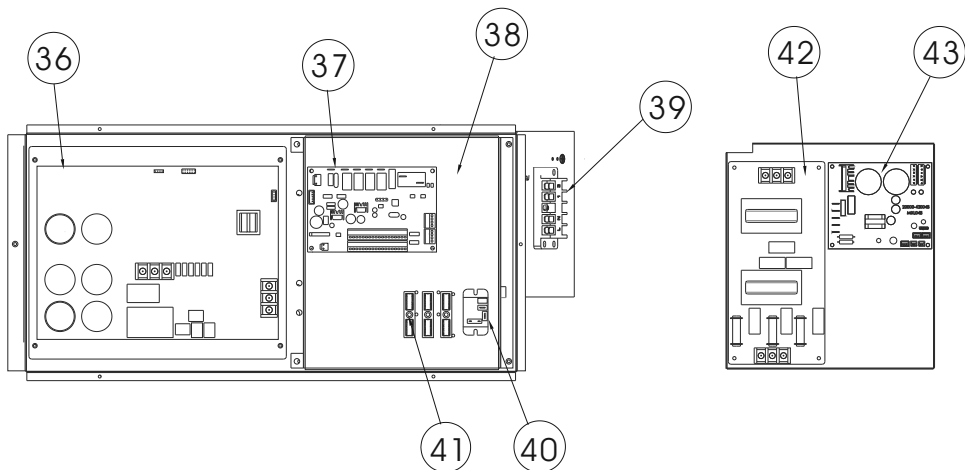
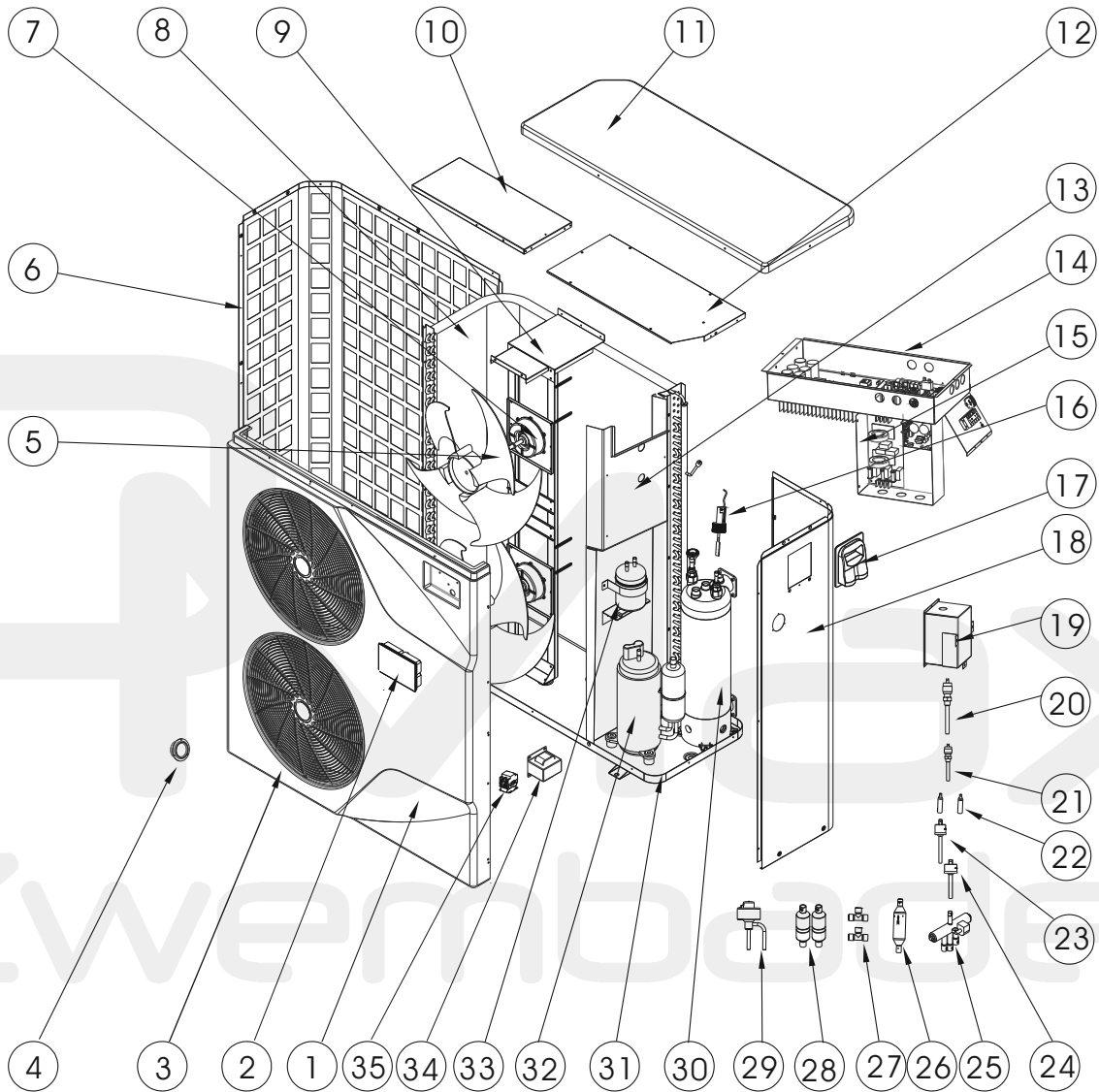


7024629 - NORSUP HEAT PUMP, TYPE PX INVERTER (TYPE P20TX/32)

NR.	DESCRIPTION	PART NR.
1	4-way reverse valve	
2	Electronic expansion valve	
3	Filter(1)	
4	3-way connection	
5	Connected cover	
6	Right pannel	
7	Titanium heat exchanger P20X/32	7024946
8	Compressor	
9	Chassis	
10	5-way wire connector	7011025
11	Reactance	
12	Explosion-proof box	
13	LED display Norsup P-series	7024942
14	Middle separation panel	
15	Fan protection net	
16	Fan blade 500mm x 145mm, 10mm hole anticlockwise	7024880
17	Fan motor ZWS75-A	7024943
18	Front panel	
19	Fan motor bracket	
20	Evaporator	
21	Back panel	
22	Electrical box cover	
23	Top cover	
24	Low pressure switch 0.3MPa/0.15MPa	7011009
25	Needle valve(2)	
26	High pressure switch 3.2MPa/4.4MPa	7011008
27	Water flow switch with glue adapter 32 mm	7006471
28	Pressure meter 0-55bar gas R 32 (-15°C)	7026259
29	Frequency controller plate P20X/26X/35X T series	7025126
30	Main board 20000-430227 302020-00000028	7024939
32	2-way wire connector	7011019
31	Relay	
33	Driver board 2AC58I16WM2	7024941
35	Fan speed control plate P20X/32 series	7025128
34	Capacitor plate P20X/26X/35X T series	7025127
36	Electric box lining board	
37	Electrical box(1)	
	Temperature sensor 5K	7011007
	Exhausted temperature sensor 50K	7024867
	Rubber feet	
	Flotide Union coupler with O-ring PVC-U 50 mm x 1 1/2" glue socket x male thread 10bar grey	0100432
	Extension cable 10 m + display housing Norsup PX/32 series	7025131
	Winter cover L*W*H 120x51x90 cm	7025373

SPARE PARTS

7024630 - NORSUP HEAT PUMP, TYPE PX INVERTER (TYPE P26X/32)

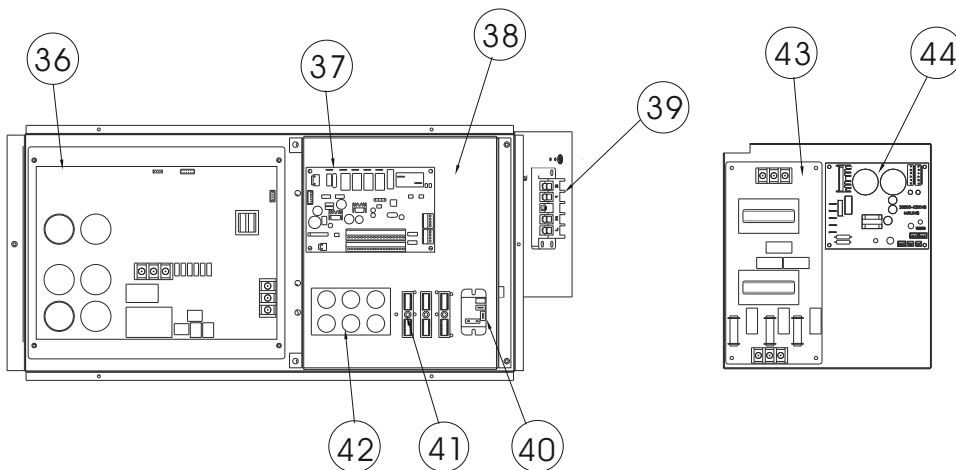
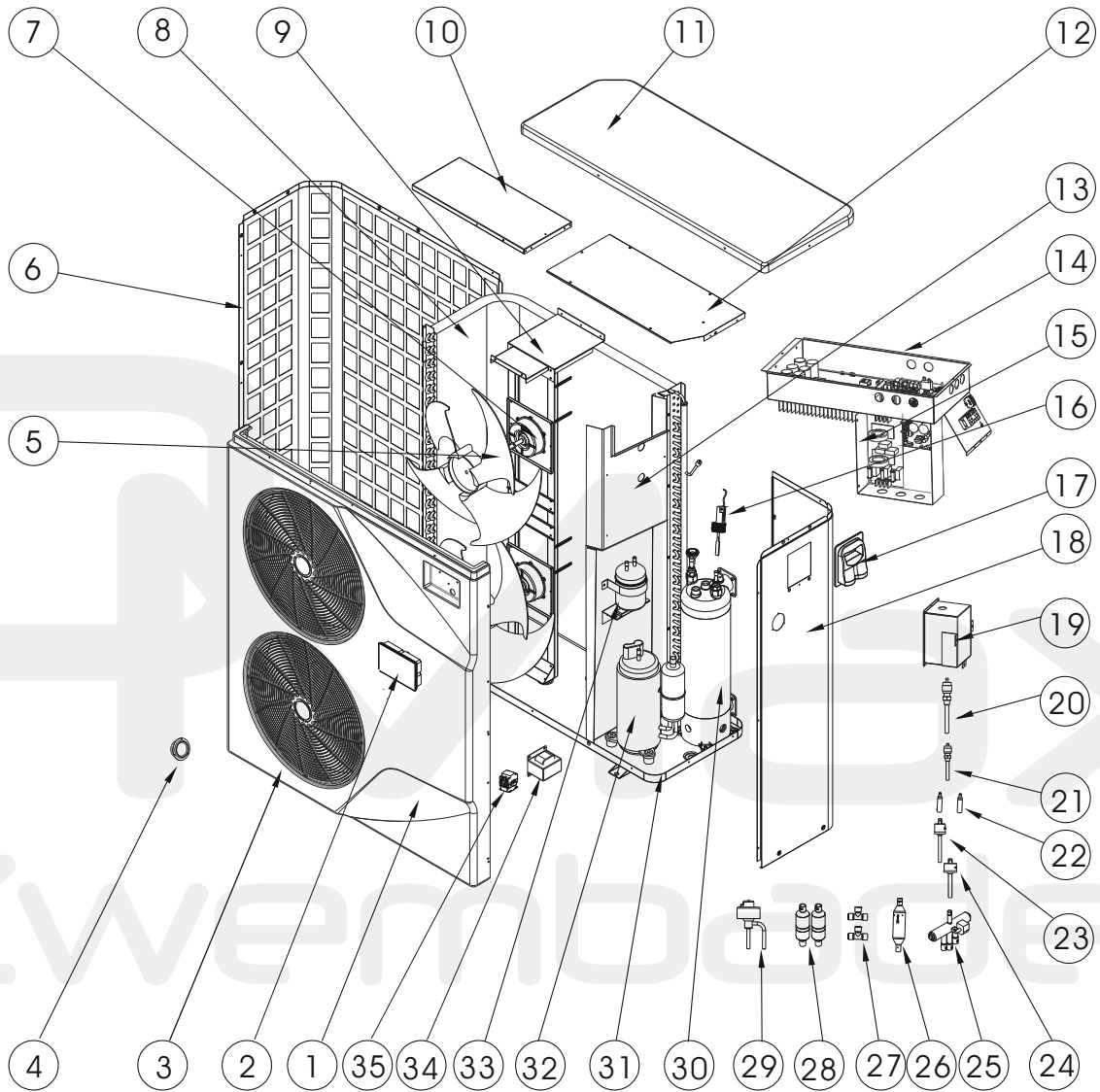


7024630 - NORSUP HEAT PUMP, TYPE PX INVERTER (TYPE P26X/32)

NR.	DESCRIPTION	PART NR.
1	Front panel	
2	LED display Norsup P-series	7024942
3	Fan protection net	
4	Pressure meter 0-55bar gas R 32 (-15°C)	7026259
5	Fan blade 500mm × 145mm, 10mm hole anticlockwise	7024880
6	Back panel	
7	Fan motor ZWS75-A	7024943
8	Evaporator	
9	Fan motor bracket	
10	Supporting panel	
11	Top cover	
12	Electrical box cover	
13	Middle separation panel	
14	Electrical box(1)	
15	Electrical box (2)	
16	Water flow switch with glue adapter 32 mm	7006471
17	Connected cover	
18	Right pannel	
19	Explosion-proof box	
20	Needle valve(1)	
21	Needle valve(2)	
22	Variable diameter connection	
23	High pressure switch 3.2MPa/4.4MPa	7011008
24	Low pressure switch 0.3MPa/0.15MPa	7011009
25	4-way reverse valve	
26	Check valve	
27	3-way connection	
28	Filter(1)	
29	Electronic expansion valve	
30	Titanium heat exchanger P26X/32	7024948
31	Chassis	
32	Compressor	
33	Fluid reservoir	
34	Reactance	
35	AC contactor(compressor)	
36	Driver board 2AC32I07WM1	7024940
37	Main board 20000-430227 302020-00000028	7024939
38	Electric box lining board	
39	Three-seat connector	
40	Relay	
41	2-way wire connector	7011019
42	Frequency controller plate P20X/26X/35X series	7025125
43	Fan speed control plate P26X/35X series	7025129
	Temperature sensor 5K	7011007
	Exhausted temperature sensor 50K	7024867
	Rubber feet	
	Flotide Union coupler with O-ring PVC-U 50 mm x 1 1/2" glue socket x male thread 10bar grey	0100432
	Extension cable 10 m + display housing Norsup PX/32 series	7025131
	Winter cover L*W*H 120×50×128 cm	7025374

SPARE PARTS

7024631 - NORSUP HEAT PUMP, TYPE PX INVERTER (TYPE P26TX/32)



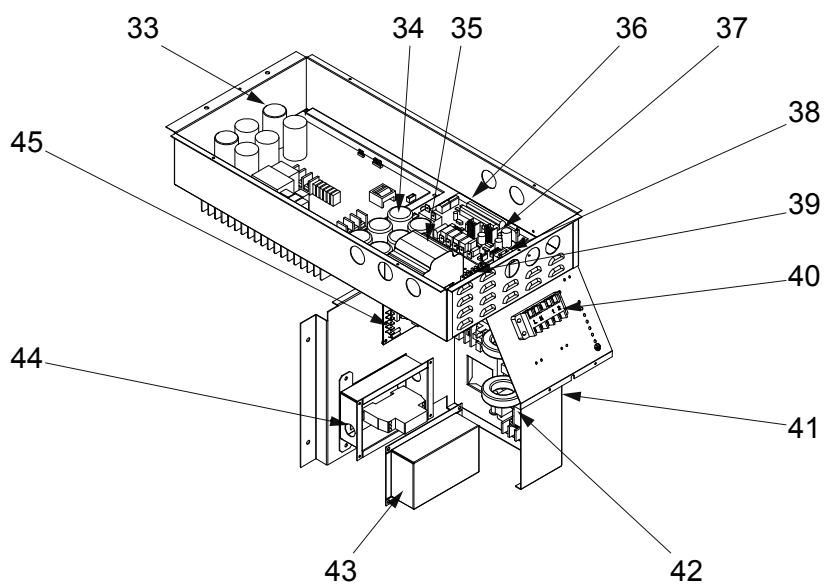
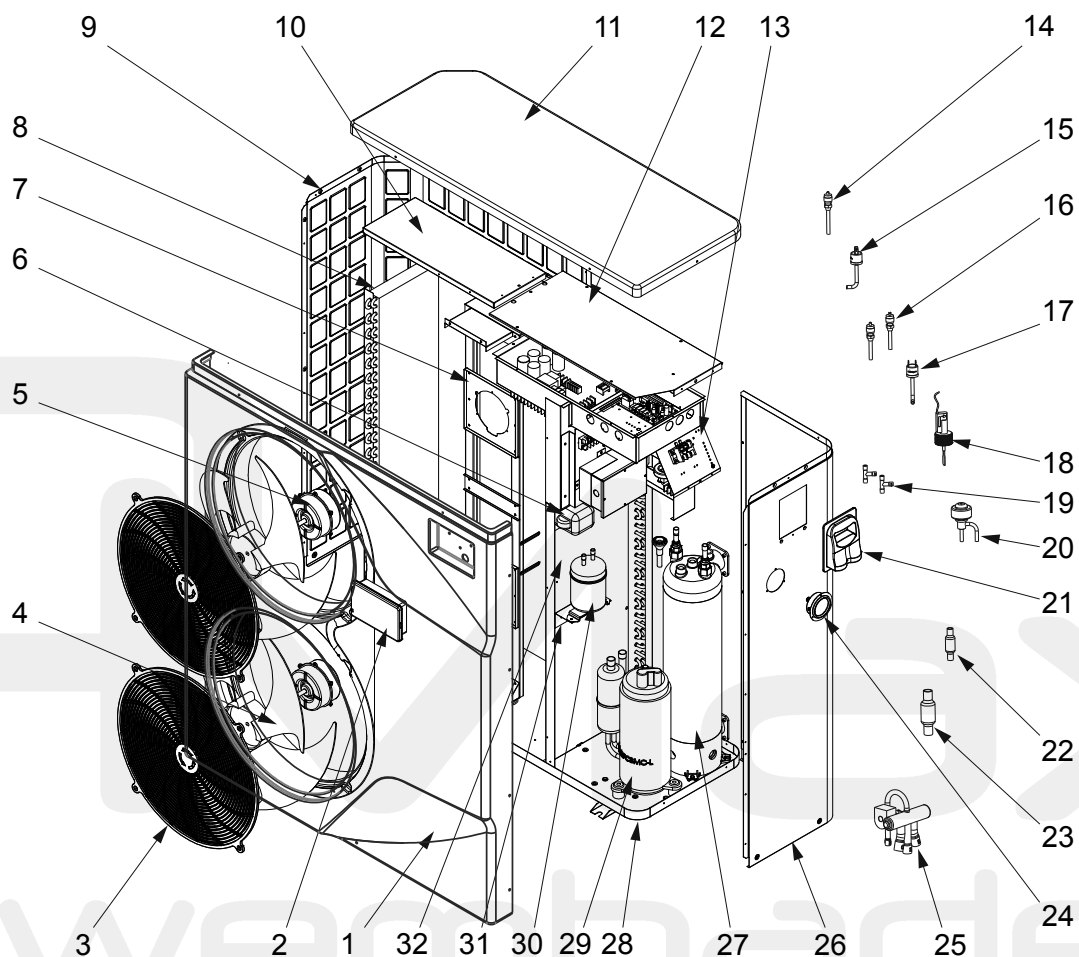
7024631 - NORSUP HEAT PUMP, TYPE PX INVERTER (TYPE P26TX/32)

NR.	DESCRIPTION	PART NR.
1	Front panel	
2	LED display Norsup P-series	7024942
3	Fan protection net	
4	Pressure meter 0-55bar gas R 32 (-15°C)	7026259
5	Fan blade 500mm × 145mm, 10mm hole anticlockwise	7024880
6	Back panel	
7	Fan motor ZWS75-A	7024943
8	Evaporator	
9	Fan motor bracket	
10	Supporting panel	
11	Top cover	
12	Electrical box cover	
13	Middle separation panel	
14	Electrical box(1)	
15	Electrical box (2)	
16	Water flow switch with glue adapter 32 mm	7006471
17	Connected cover	
18	Right pannel	
19	Explosion-proof box	
20	Needle valve(1)	
21	Needle valve(2)	
22	Variable diameter connection	
23	High pressure switch 3.2MPa/4.4MPa	7011008
24	Low pressure switch 0.3MPa/0.15MPa	7011009
25	4-way reverse valve	
26	Check valve	
27	3-way connection	
28	Filter(1)	
29	Electronic expansion valve	
30	Titanium heat exchanger P26X/32	7024948
31	Chassis	
32	Compressor	
33	Fluid reservoir	
34	Reactance	
35	Three-phase AC monitor	
36	Driver board 2AC58I16WM2	7024941
37	Main board 20000-430227 302020-00000028	7024939
38	Electric box lining board	
39	5-way wire connector	7011025
40	Relay	
41	2-way wire connector	7011019
42	Capacitor plate P20X/26X/35X T series	7025127
43	Frequency controller plate P20X/26X/35X T series	7025126
44	Fan speed control plate P26X/35X series	7025129
	Temperature sensor 5K	7011007
	Exhausted temperature sensor 50K	7024867
	Rubber feet	
	Flotide Union coupler with O-ring PVC-U 50 mm x 1 1/2" glue socket x male thread 10bar grey	0100432
	Extension cable 10 m + display housing Norsup PX/32 series	7025131
	Winter cover L*W*H 120×50×128 cm	7025374

SPARE PARTS

7024640 - NORSUP HEAT PUMP, TYPE PX INVERTER (TYPE P35X/32)

NORSUP



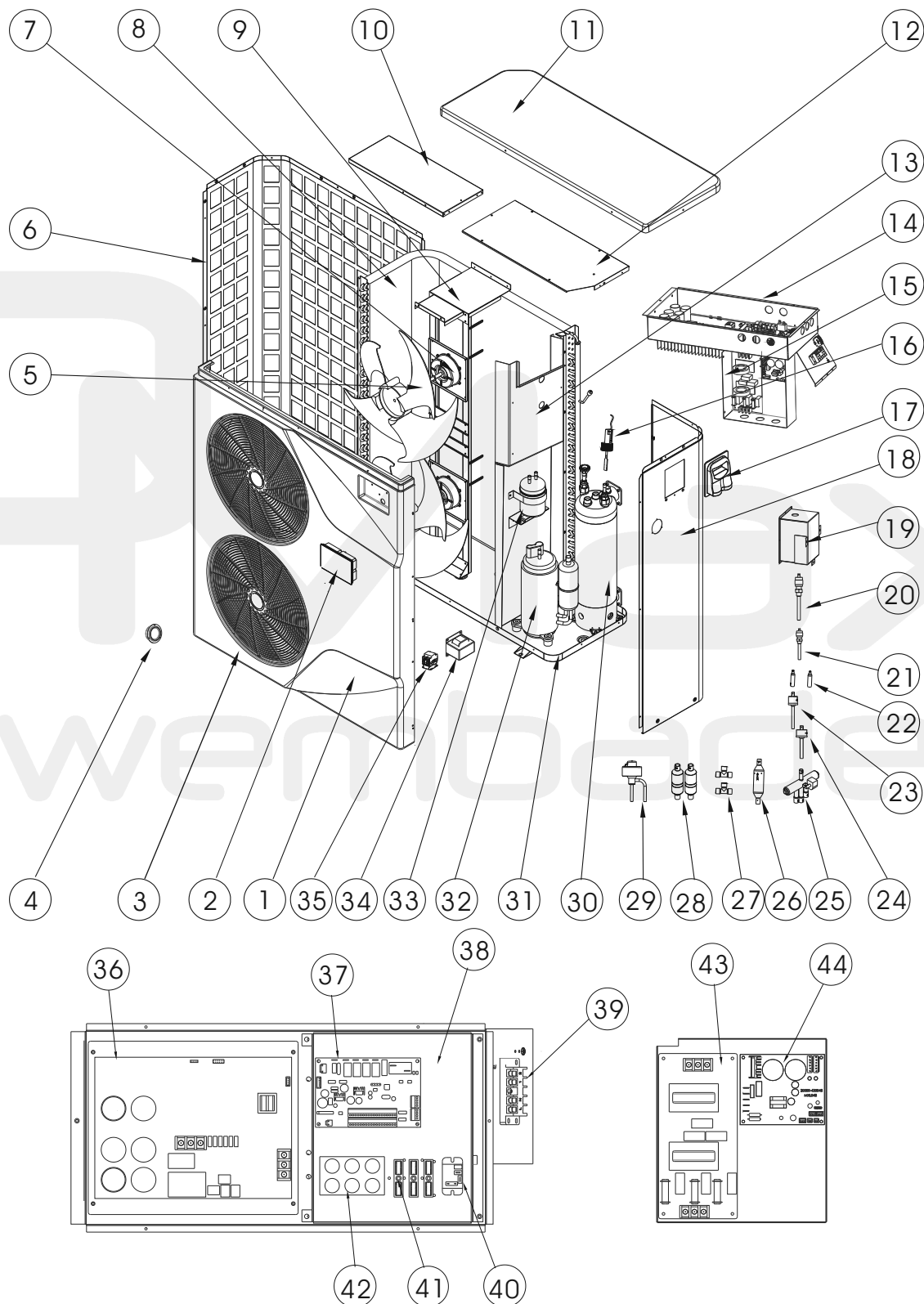
7024640 - NORSUP HEAT PUMP, TYPE PX INVERTER (TYPE P35X/32)

NR.	DESCRIPTION	PART NR.
1	Front panel	
2	LED display Norsup P-series	7024942
3	Fan protection net	
4	Fan blade 500mm x 145mm, 10mm hole anticlockwise	7024880
5	Fan motor ZWS75-A	7024943
6	Reactance	
7	Fan motor bracket	
8	Evaporator	
9	Back panel	
10	Supporting panel	
11	Top cover	
12	Electrical box cover	
13	Electric box lining board	
14	Needle valve(1)	
15	Low pressure switch 0.3MPa/0.15MPa	7011009
16	Needle valve(2)	
17	High pressure switch 3.2MPa/4.4MPa	7011008
18	Water flow switch with glue adapter 32 mm	7006471
19	3-way connection	
20	Electronic expansion valve	
21	Connected cover	
22	Filter(1)	
23	Filter(2)	
24	Pressure meter 0-55bar gas R 32 (-15°C)	7026259
25	4-way reverse valve	
26	Right pannel	
27	Titanium heat exchanger	7025130
28	Chassis	
29	Compressor MVB42FCBMC-L	
30	Fluid reservoir	
31	Supporting plate for Fluid reservoir	
32	Middle separation panel	
33	Inverter driver board P20X/26X/35X M series	7024940
34	no part	
35	AC contactor(compressor)	
36	electrical box bottom plate	
37	PC1004 PCB controller P20X/26X series	7024939
38	Relay	
39	2-way wire connector	7011019
40	Three-seat connector	
41	Electric box lining board	
42	Frequency controller plate P20X/26X/35X series	7025125
43	Explosion-proof box cover	
44	Explosion-proof box	
45	Fan speed control plate P26X/35X series	7025129
	Temperature sensor 5K	7011007
	Exhausted temperature sensor 50K	7024867
	Rubber feet	
	Flotide Union coupler with O-ring PVC-U 50 mm x 1 1/2" glue socket x male thread 10bar grey	0100432
	Extension cable 10 m + display housing Norsup PX/32 series	7025131
	Winter cover L*W*H 120x50x128 cm	7025374

SPARE PARTS

7024632 - NORSUP HEAT PUMP, TYPE PX INVERTER (TYPE P35TX/32)

 NORSUP

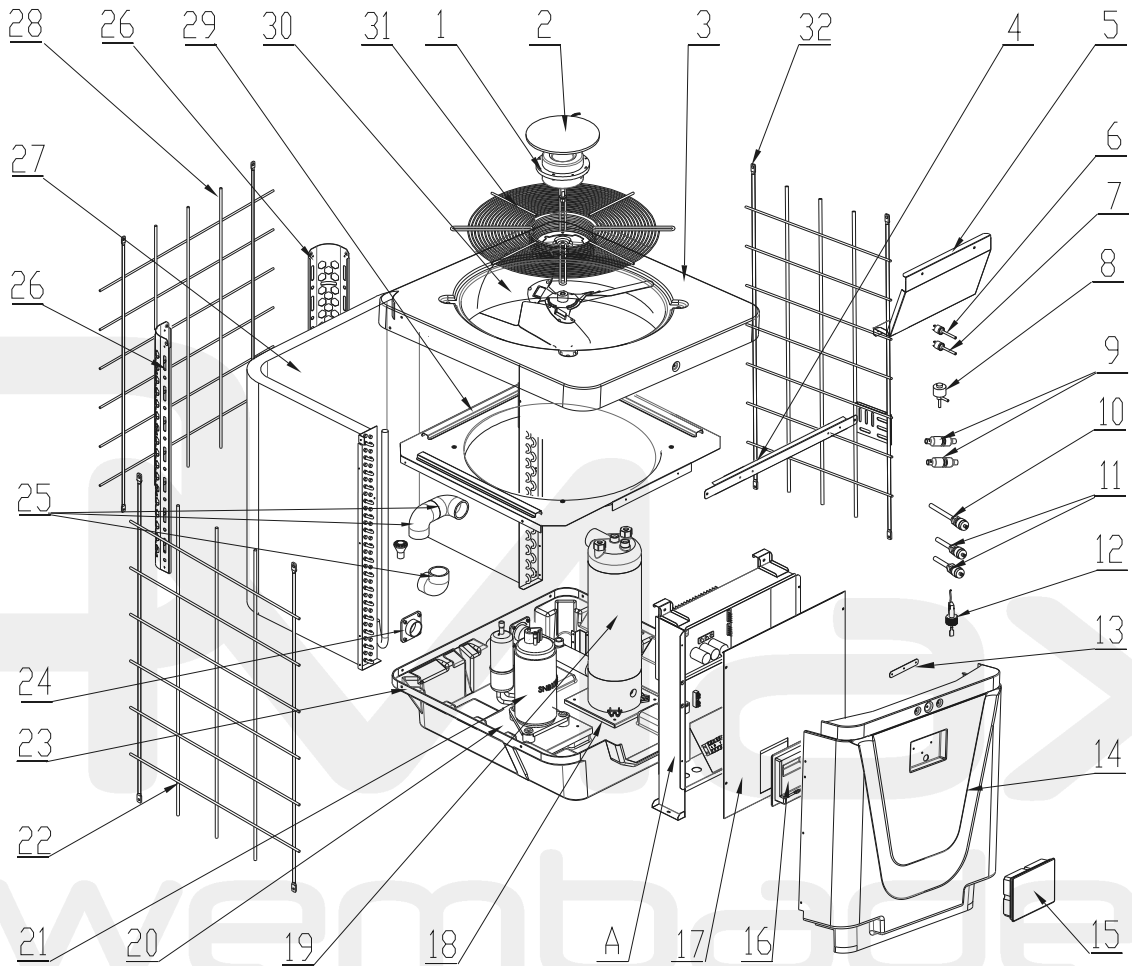


7024632 - NORSUP HEAT PUMP, TYPE PX INVERTER (TYPE P35TX/32)

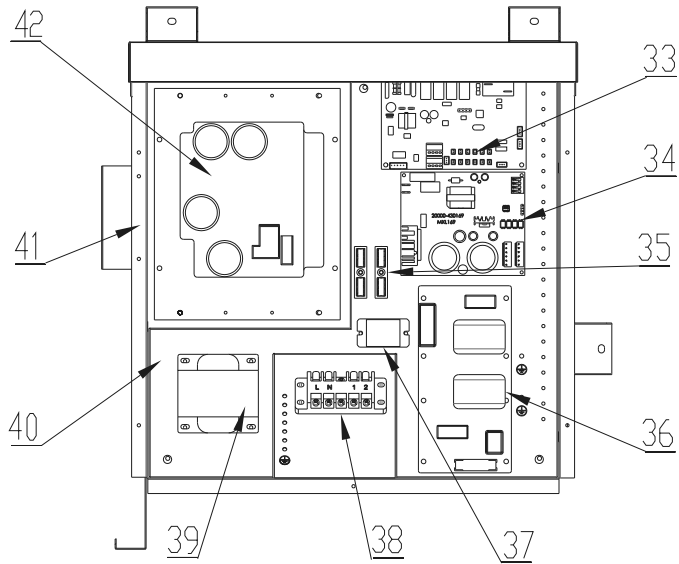
NR.	DESCRIPTION	PART NR.
1	Front panel	
2	LED display Norsup P-series	7024942
3	Fan protection net	
4	Pressure meter 0-55bar gas R 32 (-15°C)	7026259
5	Fan blade 500mm × 145mm, 10mm hole anticlockwise	7024880
6	Back panel	
7	Fan motor ZWS75-A	7024943
8	Evaporator	
9	Fan motor bracket	
10	Supporting panel	
11	Top cover	
12	Electrical box cover	
13	Middle separation panel	
14	Electrical box(1)	
15	Electrical box (2)	
16	Water flow switch with glue adapter 32 mm	7006471
17	Connected cover	
18	Right pannel	
19	Explosion-proof box	
20	Needle valve(1)	
21	Needle valve(2)	
22	Variable diameter connection	
23	High pressure switch 3.2MPa/4.4MPa	7011008
24	Low pressure switch 0.3MPa/0.15MPa	7011009
25	4-way reverse valve	
26	Check valve	
27	3-way connection	
28	Filter(1)	
29	Electronic expansion valve	
30	Titanium heat exchanger P35X/32	7025130
31	Chassis	
32	Compressor	
33	Fluid reservoir	
34	Reactance	
35	Three-phase AC monitor	
36	Driver board 2AC58I16WM2	7024941
37	Main board 20000-430227 302020-00000028	7024939
38	Electric box lining board	
39	5-way wire connector	7011025
40	Relay	
41	2-way wire connector	7011019
42	Capacitor plate P20X/26X/35X T series	7025127
43	Frequency controller plate P20X/26X/35X T series	7025126
44	Fan speed control plate P26X/35X series	7025129
	Temperature sensor 5K	7011007
	Exhausted temperature sensor 50K	7024867
	Rubber feet	
	Flotide Union coupler with O-ring PVC-U 50 mm x 1 1/2" glue socket x male thread 10bar grey	0100432
	Extension cable 10 m + display housing Norsup PX/32 series	7025131
	Winter cover L*W*H 120×50×128 cm	7025374

SPARE PARTS

7026965 - NORSUP HEAT PUMP, TYPE PV INVERTER (TYPE P13V/32)



A



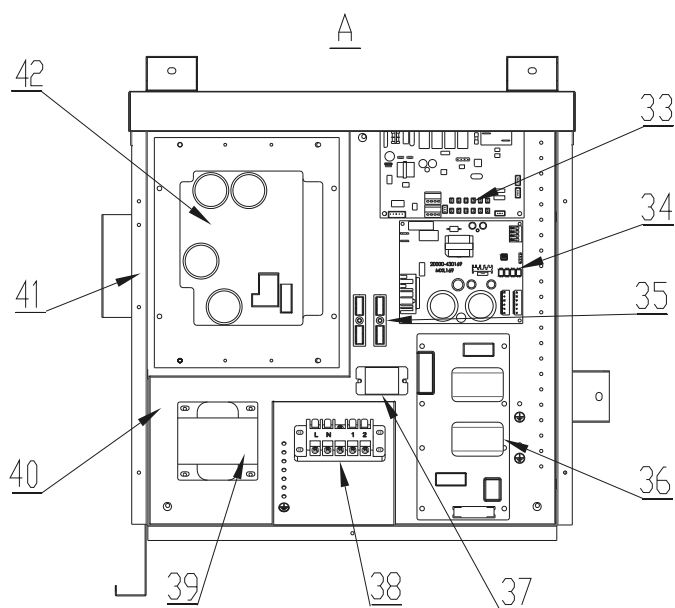
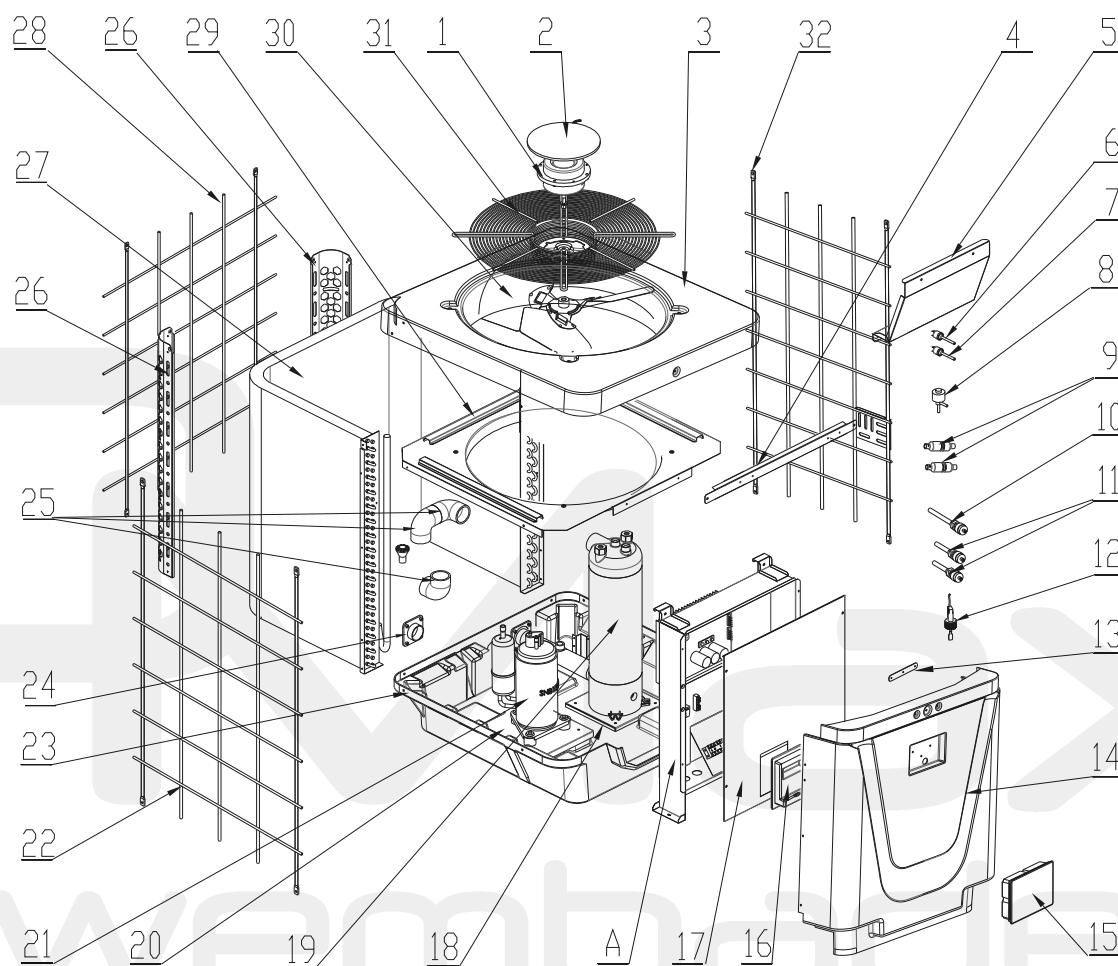
7026965 - NORSUP HEAT PUMP, TYPE PV INVERTER (TYPE P13V/32)

NR.	DESCRIPTION	PART NR.
1	Fan motor 200W ZWS200-B3	7027686
2	Cover plate	
3	Top cover	
4	Stabilizer	
5	Fan protection plate	
6	High pressure switch 3.2MPa/4.4MPa	7011008
7	Low pressure switch 0.3MPa/0.15MPa	7011009
8	Electronic expansion valve	
9	Filter	
10	Needle valve(1)	
11	Needle valve(2)	
12	Water flow switch with glue adapter 32 mm	7006471
13	Surface box fixed plate	
14	Front pannel	
15	Colorful display 20000-430176-8200047	7024942
16	Junction box body	
17	Electrical box support plate	
18	Titanium pipe support	
19	heat exchanger P13V/32	7027690
20	Compressor bracket	
21	Compressor SVB220FLGMC-L	
22	Middle Protection net	
23	Chassis	
24	Water connection	
25	Fittings	
26	Rear support column	
27	Evaporator	
28	Back protect net	
29	Top support plate	
30	Fan blade 522mm x 140mm, 12,7 hole anticlockwise (3 leaf)	7027709
31	Fan net	
32	Left&Right protection net	
33	PC1004 PCB controller 72200033-20000-430227 type P13V/32	7027668
34	Fan speed control module 20000-430228+35005-310617	7027685
35	2-way wire connector	7011019
36	Filter plate AC19I32.RWL.150813	7027682
37	Relay	
38	5-way wire connector	7011025
39	Reactance	
40	Support frame	
41	Support plate	
42	Inverter driver board 2AC81I01WM1	7027678
	Temperature sensor(5K)	7011007
	Exhausted temperature sensor 50K	7024867
	Pressure meter 0-55bar gas R 32 (-15°C)Pressure gage	7026259
	Flotide Union coupler with O-ring PVC-U 50 mm x 1 1/2" glue socket x male thread 10bar grey	0100432
	Wifi module for Norsup PX, PV series	7027389
	10mtr extension cable + display housing Norsup PX/V-series	7025131
	winter cover 723x835x865 mm	7027696

SPARE PARTS

7026966 - NORSUP HEAT PUMP, TYPE PV INVERTER (TYPE P17V/32)

 NORSUP



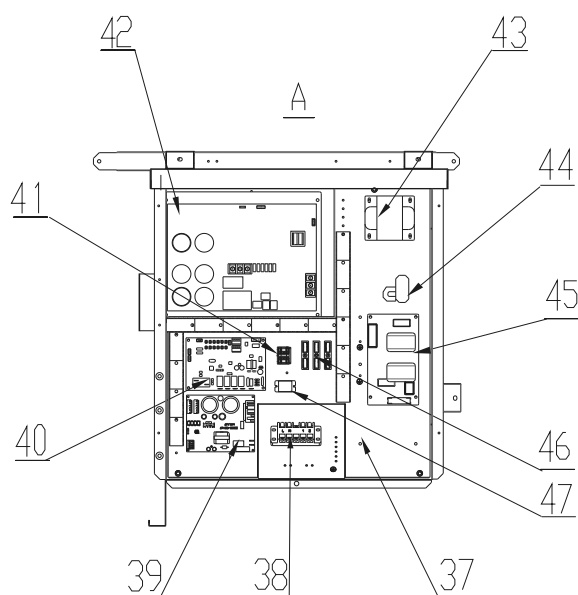
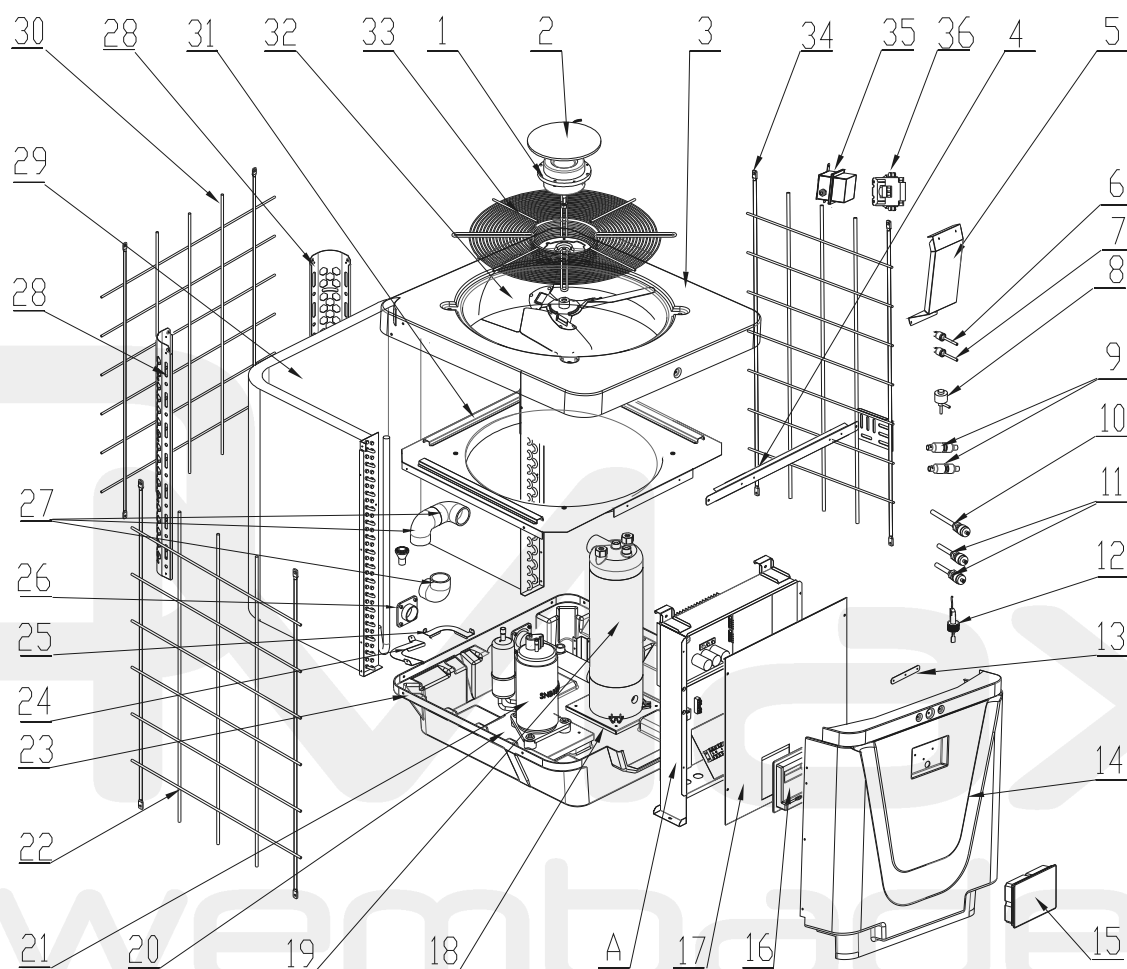
7026966 - NORSUP HEAT PUMP, TYPE PV INVERTER (TYPE P17V/32)

NR.	DESCRIPTION	PART NR.
1	Fan motor 200W ZWS200-B3	7027686
2	Cover plate	
3	Top cover	
4	Stabilizer	
5	Fan protection plate	
6	High pressure switch 3.2MPa/4.4MPa	7011008
7	Low pressure switch 0.3MPa/0.15MPa	7011009
8	Electronic expansion valve	
9	Filter	
10	Needle valve(1)	
11	Needle valve(2)	
12	Water flow switch with glue adapter 32 mm	7006471
13	Surface box fixed plate	
14	Front pannel	
15	Colorful display 20000-430176-8200047	7024942
16	Junction box body	
17	Electrical box support plate	
18	Titanium pipe support	
19	heat exchanger P17V/32	7027691
20	Compressor bracket	
21	Compressor SVB220FLGMC-L	
22	Middle Protection net	
23	Chassis	
24	Water connection	
25	Fittings	
26	Rear support column	
27	Evaporator	
28	Back protect net	
29	Top support plate	
30	Fan blade 522mm x 140mm, 12,7 hole anticlockwise (3 leaf)	7027709
31	Fan net	
32	Left&Right protection net	
33	PC1004 PCB controller 72200033-20000-430227 type P17V/32	7027669
34	Fan speed control module 20000-430228+35005-310617	7027685
35	2-way wire connector	7011019
36	Filter plate AC19I32.RWL.150813	7027682
37	Relay	
38	5-way wire connector	7011025
39	Reactance	
40	Support frame	
41	Support plate	
42	Inverter driver board 2AC81I01WM1	7027678
	Temperature sensor(5K)	7011007
	Exhausted temperature sensor 50K	7024867
	Pressure meter 0-55bar gas R 32 (-15°C)Pressure gage	7026259
	Flotide Union coupler with O-ring PVC-U 50 mm x 1 1/2" glue socket x male thread 10bar grey	0100432
	Wifi module for Norsup PX, PV series	7027389
	10mtr extension cable + display housing Norsup PX/V-series	7025131
	winter cover 723x835x865 mm	7027696

SPARE PARTS

7026967 - NORSUP HEAT PUMP, TYPE PV INVERTER (TYPE P21V/32)

 NORSUP

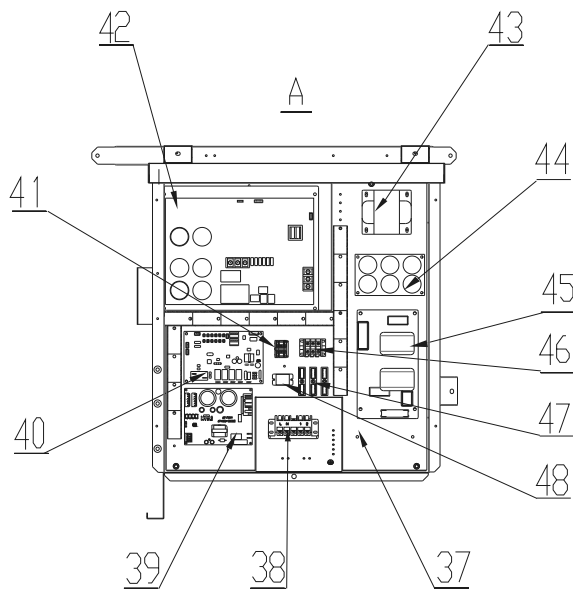
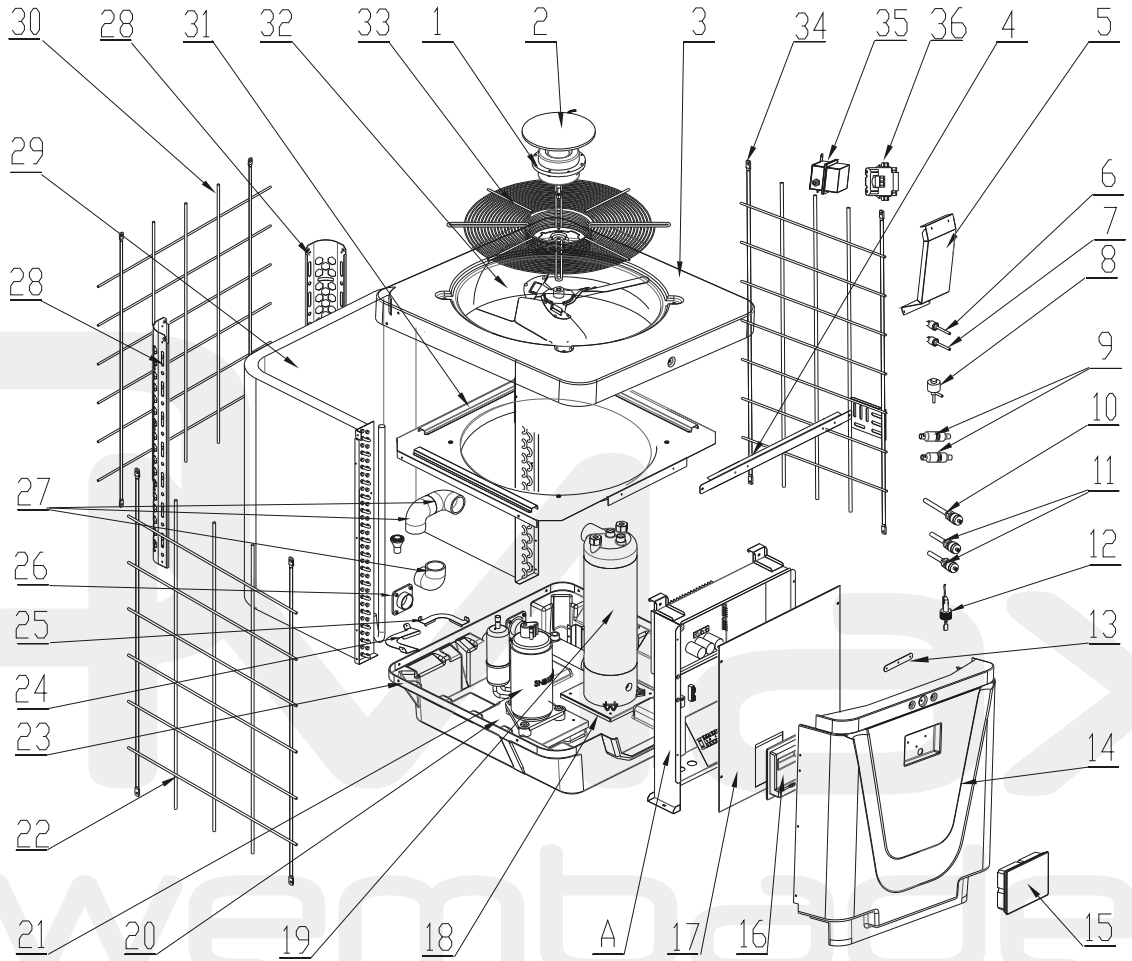


7026967 - NORSUP HEAT PUMP, TYPE PV INVERTER (TYPE P21V/32)

NR.	DESCRIPTION	PART NR.
1	Fan motor 200W ZWS200-B3	7027686
2	Cover plate	
3	Top cover	
4	Stabilizer	
5	Fan protection plate	
6	High pressure switch 3.2MPa/4.4MPa	7011008
7	Low pressure switch 0.3MPa/0.15MPa	7011009
8	Electronic expansion valve	
9	Filter	
10	Needle valve(1)	
11	Needle valve(2)	
12	Water flow switch with glue adapter 32 mm	7006471
13	Surface box fixed plate	
14	Front pannel	
15	Colorful display 20000-430176-8200047	7024942
16	Junction box body	
17	Electrical box support plate	
18	Titanium pipe support	
19	heat exchanger P21V/32 & P21TV/32	7027692
20	Compressor bracket	
21	Compressor SVB220FLGMC-L	
22	Middle Protection net	
23	Chassis	
24	conduit bend	
25	conduit bend	
26	Water connection	
27	Fittings	
28	Rear support column	
29	Evaporator	
30	Back protect net	
31	Top support plate	
32	Fan blad Φ 560mmx150mm, 12.7mm hole anticlockwise	7027688
33	Fan net	
34	Left&Right protection net	
35	Relay	
36	AC contactor(compressor)	
37	Support plate	
38	5-way wire connector	7011025
39	Fan speed control module 20000-430228+35005-310617	7027685
40	PC1004 PCB controller 72200033-20000-430227 type P21V/32	7027670
41	Relay	
42	Inverter driverboard 2AC32I07WM1	7027679
43	Reactance	
44	connector block	
45	Filter plate AC19I32.RWL.150813	7027682
46	2-way wire connector	7011019
47	Relay	
	Temperature sensor(5K)	7011007
	Exhausted temperature sensor 50K	7024867
	Pressure meter 0-55bar gas R 32 (-15°C)Pressure gage	7026259
	Flotide Union coupler with O-ring PVC-U 50 mm x 1 1/2" glue socket x male thread 10bar grey	0100432
	Wifi module for Norsup PX, PV series	7027389
	10mtr extension cable + display housing Norsup PX/V-series	7025131
	winter cover 770x990x970 mm	7027697

SPARE PARTS

7026968 - NORSUP HEAT PUMP, TYPE PV INVERTER (TYPE P21TV/32)



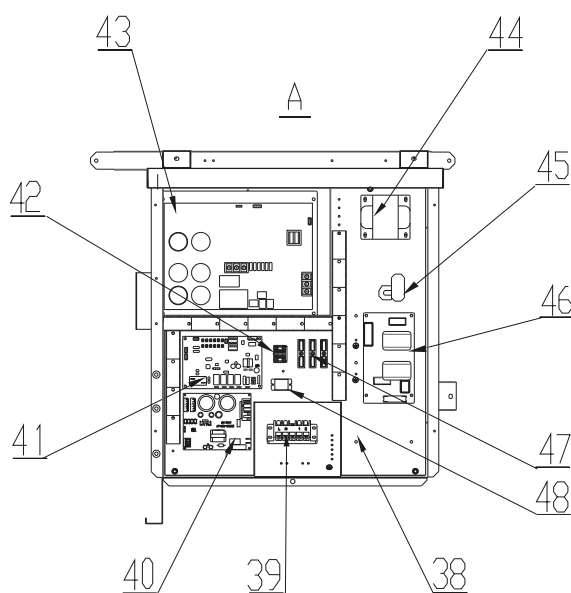
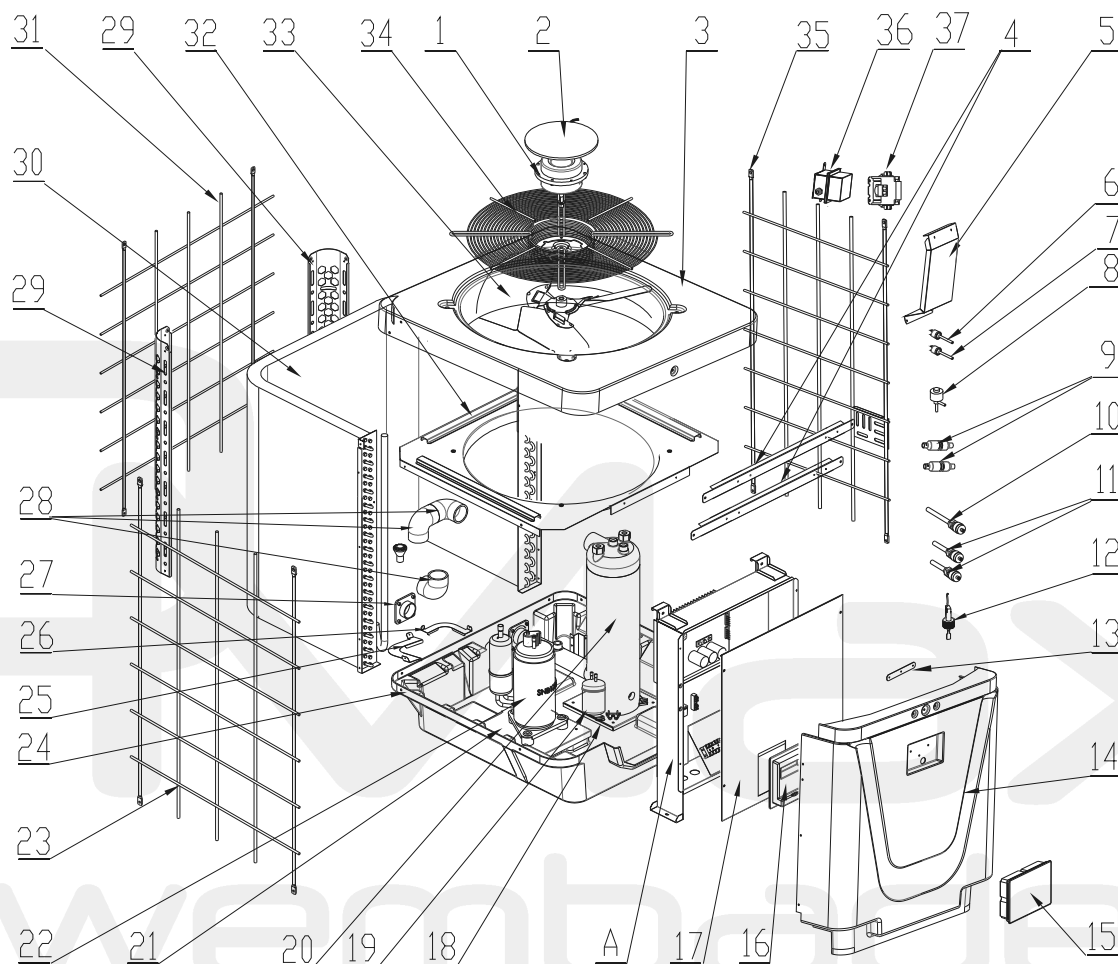
7026968 - NORSUP HEAT PUMP, TYPE PV INVERTER (TYPE P21TV/32)

NR.	DESCRIPTION	PART NR.
1	Fan motor 200W ZWS200-B3	7027686
2	Cover plate	
3	Top cover	
4	Stabilizer	
5	Fan protection plate	
6	High pressure switch 3.2MPa/4.4MPa	7011008
7	Low pressure switch 0.3MPa/0.15MPa	7011009
8	Electronic expansion valve	
9	Filter	
10	Needle valve(1)	
11	Needle valve(2)	
12	Water flow switch with glue adapter 32 mm	7006471
13	Surface box fixed plate	
14	Front pannel	
15	Colorful display 20000-430176-8200047	7024942
16	Junction box body	
17	Electrical box support plate	
18	Titanium pipe support	
19	heat exchanger P21V/32 & P21TV/32	7027692
20	Compressor bracket	
21	Compressor SVB220FLGMC-L	
22	Middle Protection net	
23	Chassis	
24	conduit bend	
25	conduit bend	
26	Water connection	
27	Fittings	
28	Rear support column	
29	Evaporator	
30	Back protect net	
31	Top support plate	
32	Fan blad Φ 560mmx150mm, 12.7mm hole anticlockwise	7027688
33	Fan net	
34	Left&Right protection net	
35	Relay	
36	AC contactor(compressor)	
37	Support plate	
38	5-way wire connector	7011025
39	Fan speed control module 20000-430228+35005-310617	7027685
40	PC1004 PCB controller 72200033-20000-430227 type P21TV/32	7027671
41	Relay	
42	Inverter driverboard 2AC32I07WM1	7027680
43	Reactance	
44	Capacitor plate	
45	Filter plate 1AC32I20WL2	7027683
46	Three-seat connector	
47	2-way wire connector	7011019
48	Relay	
	Temperature sensor(5K)	7011007
	Exhausted temperature sensor 50K	7024867
	Pressure meter 0-55bar gas R 32 (-15°C)Pressure gage	7026259
	Flotide Union coupler with O-ring PVC-U 50 mm x 1 1/2" glue socket x male thread 10bar grey	0100432
	Wifi module for Norsup PX, PV series	7027389
	10mtr extension cable + display housing Norsup PX/V-series	7025131
	winter cover 770x990x970 mm	7027697

SPARE PARTS

7026969 - NORSUP HEAT PUMP, TYPE PV INVERTER (TYPE P24V/32)

 NORSUP

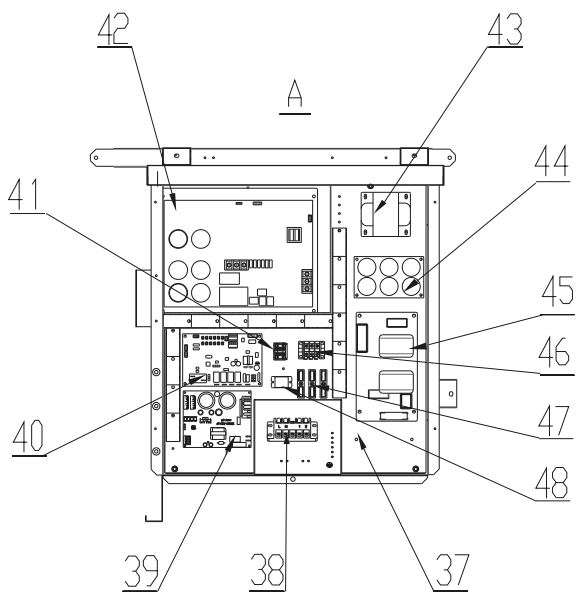
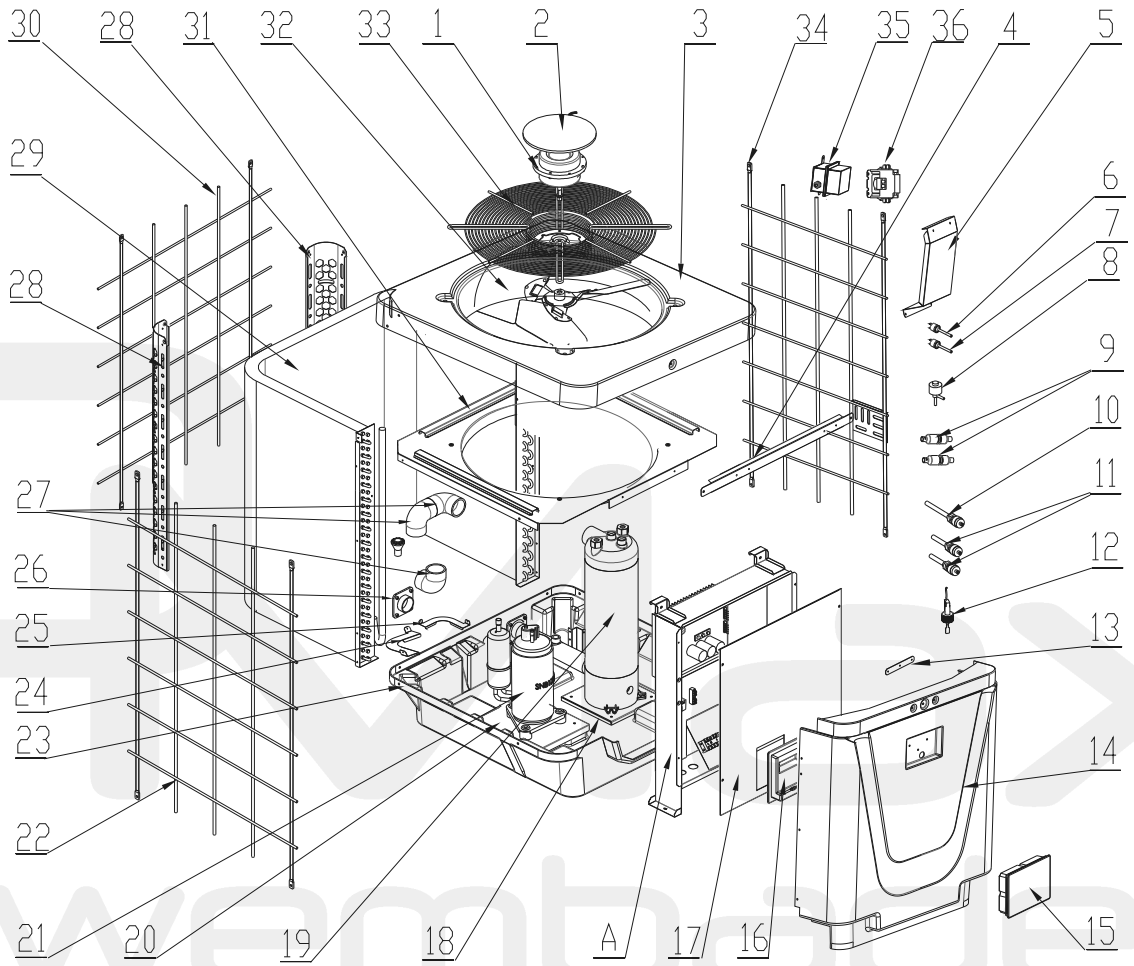


7026969 - NORSUP HEAT PUMP, TYPE PV INVERTER (TYPE P24V/32)

NR.	DESCRIPTION	PART NR.
1	Fan motor 200W ZWS200-B3	7027686
2	Cover plate	
3	Top cover	
4	Stabilizer	
5	Fan protection plate	
6	High pressure switch 3.2MPa/4.4MPa	7011008
7	Low pressure switch 0.3MPa/0.15MPa	7011009
8	Electronic expansion valve	
9	Filter	
10	Needle valve(1)	
11	Needle valve(2)	
12	Water flow switch with glue adapter 32 mm	7006471
13	Surface box fixed plate	
14	Front pannel	
15	Colorful display 20000-430176-8200047	7024942
16	Junction box body	
17	Electrical box support plate	
18	Titanium pipe support	
19	Fluid reservoir	
20	heat exchanger P24V/32 & P24TV/32	7027693
21	Compressor bracket	
22	Compressor SVB220FLGMC-L	
23	Middle Protection net	
24	Chassis	
25	conduit bend	
26	conduit bend	
27	Water connection	
28	Fittings	
29	Rear support column	
30	Evaporator	
31	Back protect net	
32	Top support plate	
33	Fan blad Φ 560mmx150mm, 12.7mm hole anticlockwise	7027688
34	Fan net	
35	Left&Right protection net	
36	connector block AC	
37	AC contactor(compressor)	
38	Support plate	
39	5-way wire connector	7011025
40	Fan speed control module 20000-430228+35005-310617	7027685
41	PC1004 PCB controller 72200033-20000-430227 type P24V/32	7027672
42	Relay	
43	Inverter driverboard 2AC32I07WM1	7027679
44	Reactance	
45	Relay	
46	Filter plate AC19I32.RWL.150813	7027682
47	2-way wire connector	7011019
48	Relay	
	Temperature sensor(5K)	7011007
	Exhausted temperature sensor 50K	7024867
	Pressure meter 0-55bar gas R 32 (-15°C)Pressure gage	7026259
	Flotide Union coupler with O-ring PVC-U 50 mm x 1 1/2" glue socket x male thread 10bar grey	0100432
	Wifi module for Norsup PX, PV series	7027389
	10mtr extension cable + display housing Norsup PX/V-series	7025131
	winter cover 770x990x970 mm	7027697

SPARE PARTS

7026970 - NORSUP HEAT PUMP, TYPE PV INVERTER (TYPE P24TV/32)



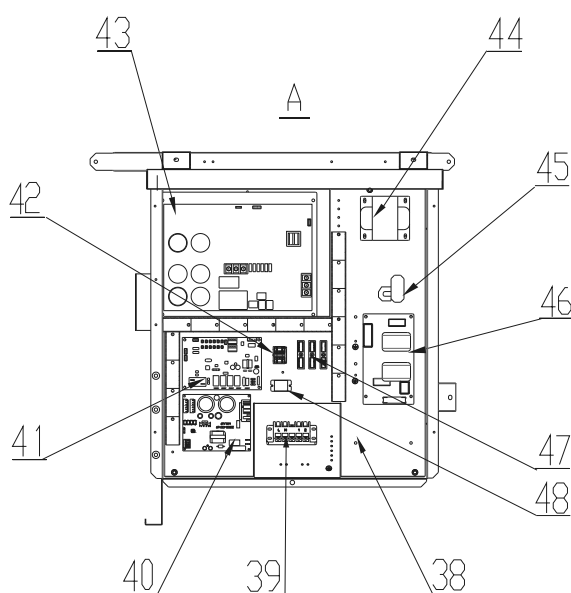
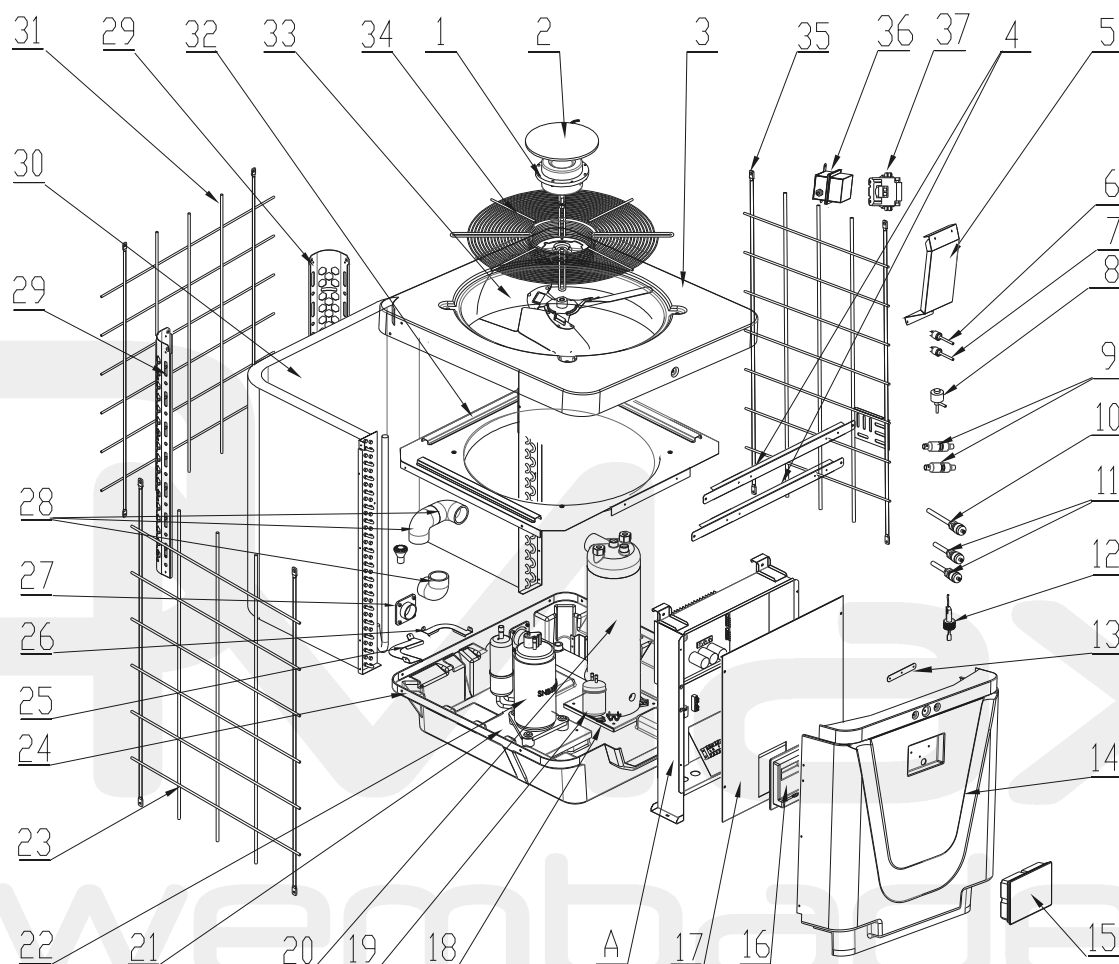
7026970 - NORSUP HEAT PUMP, TYPE PV INVERTER (TYPE P24TV/32)

NR.	DESCRIPTION	PART NR.
1	Fan motor 200W ZWS200-B3	7027686
2	Cover plate	
3	Top cover	
4	Stabilizer	
5	Fan protection plate	
6	High pressure switch 3.2MPa/4.4MPa	7011008
7	Low pressure switch 0.3MPa/0.15MPa	7011009
8	Electronic expansion valve	
9	Filter	
10	Needle valve(1)	
11	Needle valve(2)	
12	Water flow switch with glue adapter 32 mm	7006471
13	Surface box fixed plate	
14	Front pannel	
15	Colorful display 20000-430176-8200047	7024942
16	Junction box body	
17	Electrical box support plate	
18	Titanium pipe support	
19	Fluid reservoir	
20	heat exchanger P24V/32 & P24TV/32	7027693
21	Compressor bracket	
22	Compressor SVB220FLGMC-L	
23	Middle Protection net	
24	Chassis	
25	conduit bend	
26	conduit bend	
27	Water connection	
28	Fittings	
29	Rear support column	
30	Evaporator	
31	Back protect net	
32	Top support plate	
33	Fan blad Φ 560mmx150mm, 12.7mm hole anticlockwise	7027688
34	Fan net	
35	Left&Right protection net	
36	connector block AC	
37	AC contactor(compressor)	
38	5-way wire connector	7011025
39	Fan speed control module 20000-430228+35005-310617	7027685
40	PC1004 PCB controller 72200033-20000-430227 type P24TV/32	7027673
41	Relay	
42	Inverter driverboard 2AC32I07WM1	7027680
43	Reactance	
44	Capacitor plate	
45	Filter plate 1AC32I20WL2	7027683
46	Three-seat connector	
47	2-way wire connector	7011019
48	Relay	
49	Support plate	
	Temperature sensor(5K)	7011007
	Exhausted temperature sensor 50K	7024867
	Wifi module for Norsup PX, PV series	7027389
	10mtr extension cable + display housing Norsup PX/V-series	7025131
	Pressure meter 0-55bar gas R 32 (-15°C)Pressure gage	7026259
	Flotide Union coupler with O-ring PVC-U 50 mm x 1 1/2" glue socket x male thread 10bar grey	0100432
	winter cover 770x990x970 mm	7027697

SPARE PARTS

7026971 - NORSUP HEAT PUMP, TYPE PV INVERTER (TYPE P31V/32)

 NORSUP



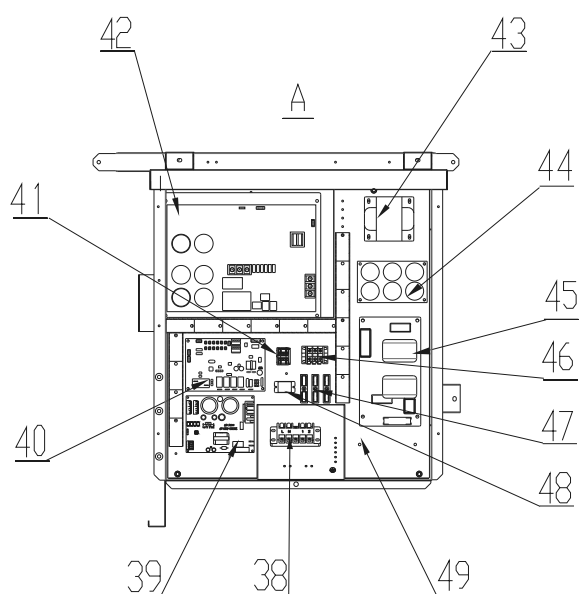
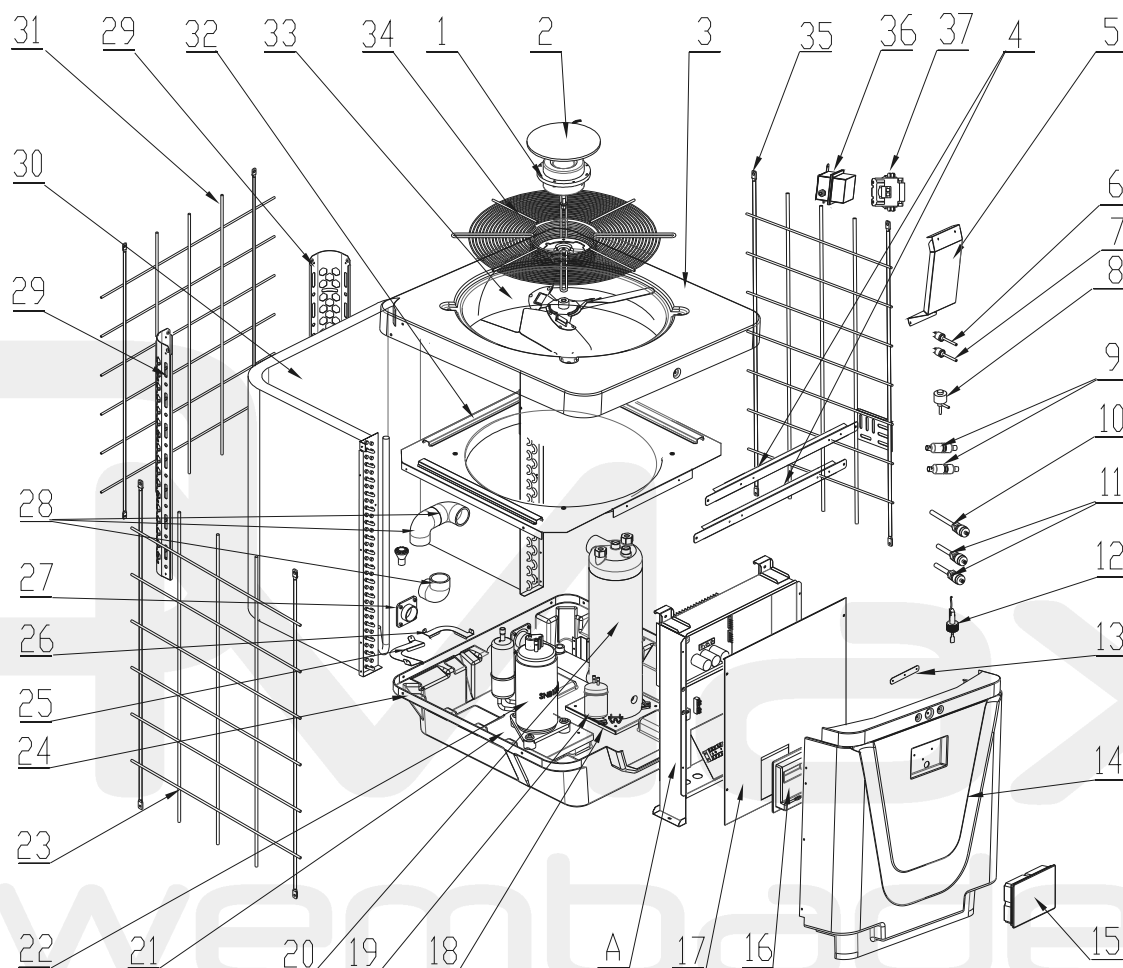
7026971 - NORSUP HEAT PUMP, TYPE PV INVERTER (TYPE P31V/32)

NR.	DESCRIPTION	PART NR.
1	Fan motor 250W ZWS250-A51	7027687
2	Cover plate	
3	Top cover	
4	Stabilizer	
5	Fan protection plate	
6	High pressure switch 3.2MPa/4.4MPa	7011008
7	Low pressure switch 0.3MPa/0.15MPa	7011009
8	Electronic expansion valve	
9	Filter	
10	Needle valve(1)	
11	Needle valve(2)	
12	Water flow switch with glue adapter 32 mm	7006471
13	Surface box fixed plate	
14	Front pannel	
15	Colorful display 20000-430176-8200047	7024942
16	Junction box body	
17	Electrical box support plate	
18	Titanium pipe support	
19	Fluid reservoir	
20	heat exchanger P31V/32 & P31TV/32	7027694
21	Compressor bracket	
22	Compressor SVB220FLGMC-L	
23	Middle Protection net	
24	Chassis	
25	conduit bend	
26	conduit bend	
27	Water connection	
28	Fittings	
29	Rear support column	
30	Evaporator	
31	Back protect net	
32	Top support plate	
33	Fan blad Φ 600mmx150mm, 12mm hole anticlockwise	7027689
34	Fan net	
35	Left&Right protection net	
36	connector block AC	
37	AC contactor(compressor)	
38	Support plate	
39	5-way wire connector	7011025
40	Fan speed control module 20000-430228+35005-310617	7027685
41	PC1004 PCB controller 72200033-20000-430227 type P31V/32	7027674
42	Relay	
43	Inverter driverboard 2AC32I07WM1	7027679
44	Reactance	
45	Relay	
46	Filter plate AC19I32.RWL.150813	7027682
47	2-way wire connector	7011019
48	Relay	
	Temperature sensor(5K)	7011007
	Exhausted temperature sensor 50K	7024867
--	Pressure meter 0-55bar gas R 32 (-15°C)Pressure gage	7026259
	Flotide Union coupler with O-ring PVC-U 50 mm x 1 1/2" glue socket x male thread 10bar grey	0100432
	Wifi module for Norsup PX, PV series	7027389
	10mtr extension cable + display housing Norsup PX/V-series	7025131
	winter cover 920x1010x1075 mm	7027698

SPARE PARTS

7026972 - NORSUP HEAT PUMP, TYPE PV INVERTER (TYPE P31TV/32)

 NORSUP



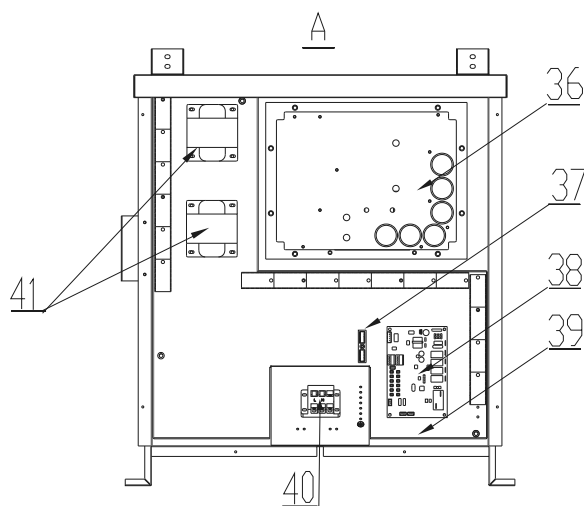
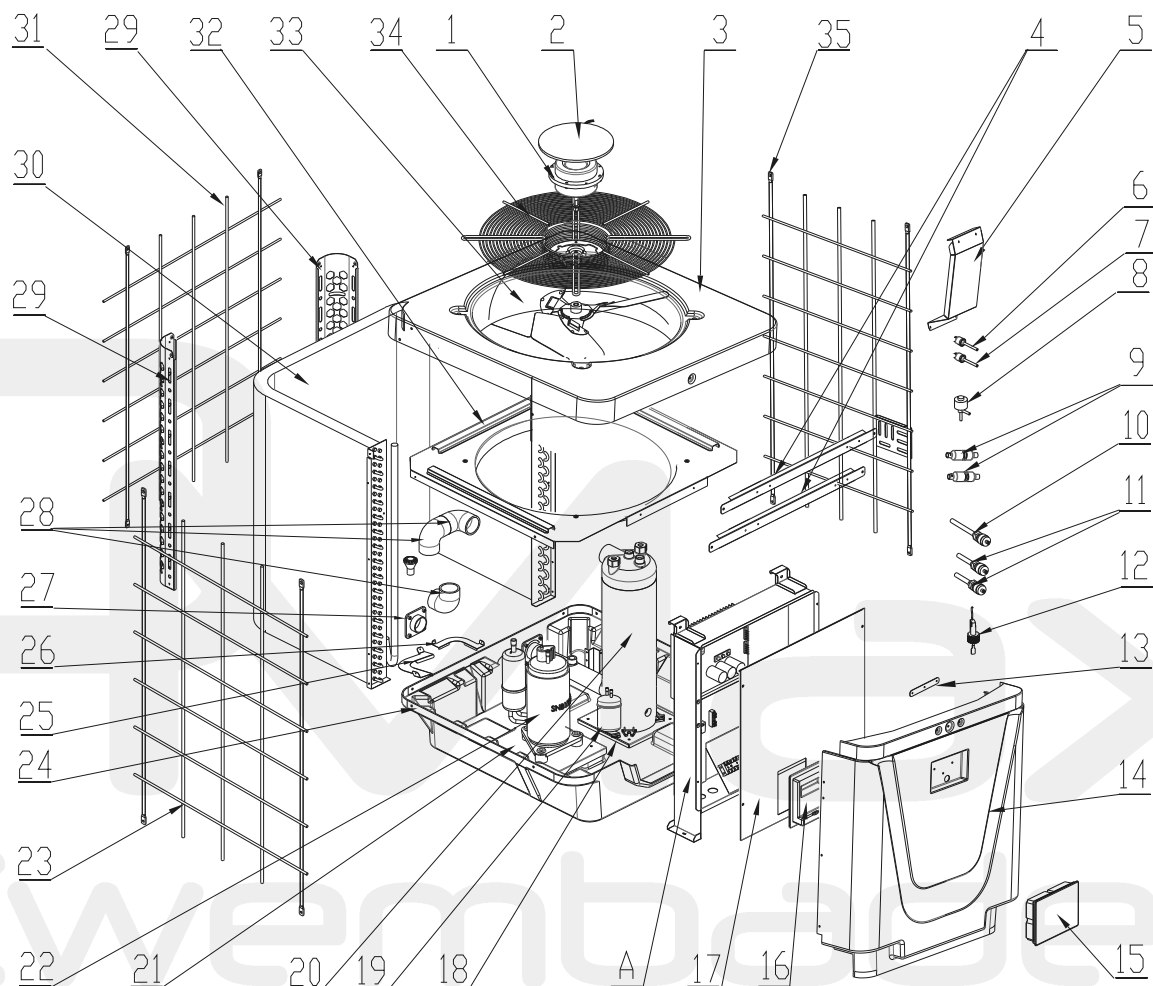
7026972 - NORSUP HEAT PUMP, TYPE PV INVERTER (TYPE P31TV/32)

NR.	DESCRIPTION	PART NR.
1	Fan motor 250W ZWS250-A51	7027687
2	Cover plate	
3	Top cover	
4	Stabilizer	
5	Fan protection plate	
6	High pressure switch 3.2MPa/4.4MPa	7011008
7	Low pressure switch 0.3MPa/0.15MPa	7011009
8	Electronic expansion valve	
9	Filter	
10	Needle valve(1)	
11	Needle valve(2)	
12	Water flow switch with glue adapter 32 mm	7006471
13	Surface box fixed plate	
14	Front pannel	
15	Colorful display 20000-430176-8200047	7024942
16	Junction box body	
17	Electrical box support plate	
18	Titanium pipe support	
19	Fluid reservoir	
20	heat exchanger P31V/32 & P31TV/32	7027694
21	Compressor bracket	
22	Compressor SVB220FLGMC-L	
23	Middle Protection net	
24	Chassis	
25	conduit bend	
26	conduit bend	
27	Water connection	
28	Fittings	
29	Rear support column	
30	Evaporator	
31	Back protect net	
32	Top support plate	
33	Fan blad Φ 600mmx150mm, 12mm hole anticlockwise	7027689
34	Fan net	
35	Left&Right protection net	
36	connector block AC	
37	AC contactor(compressor)	
38	5-way wire connector	7011025
39	Fan speed control module 20000-430228+35005-310617	7027685
40	PC1004 PCB controller 72200033-20000-430227 type P31TV/32	7027675
41	Relay	
42	Inverter driverboard 2AC32I07WM1	7027680
43	Reactance	
44	Capacitor plate	
45	Filter plate 1AC32I20WL2	7027683
46	Three-seat connector	
47	2-way wire connector	7011019
48	Relay	
49	Support plate	
	Temperature sensor(5K)	7011007
	Exhausted temperature sensor 50K	7024867
	Pressure meter 0-55bar gas R 32 (-15°C)Pressure gage	7026259
	Flotide Union coupler with O-ring PVC-U 50 mm x 1 1/2" glue socket x male thread 10bar grey	0100432
	Wifi module for Norsup PX, PV series	7027389
	10mtr extension cable + display housing Norsup PX/V-series	7025131
	winter cover 920x1010x1075 mm	7027698

SPARE PARTS

7026973 - NORSUP HEAT PUMP, TYPE PV INVERTER (TYPE P35V/32)

 NORSUP



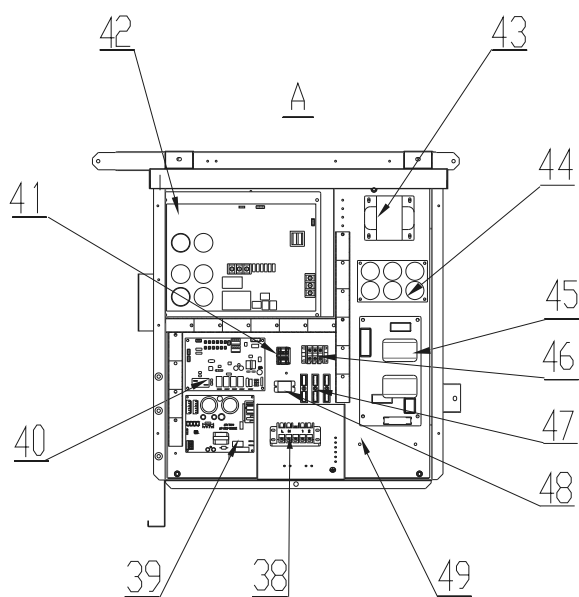
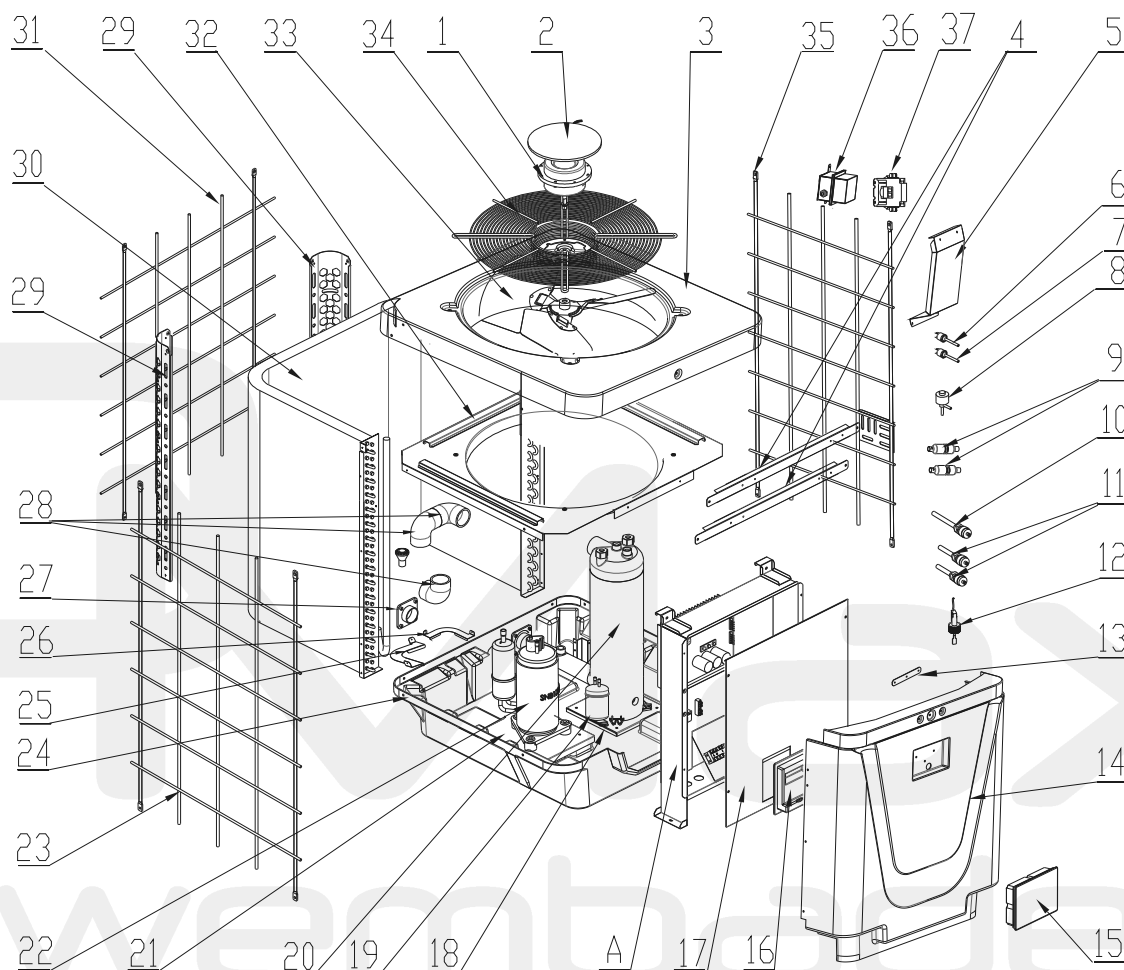
7026973 - NORSUP HEAT PUMP, TYPE PV INVERTER (TYPE P35V/32)

NR.	DESCRIPTION	PART NR.
1	Fan motor 250W ZWS250-A51	7027687
2	Cover plate	
3	Top cover	
4	Stabilizer	
5	Fan protection plate	
6	High pressure switch 3.2MPa/4.4MPa	7011008
7	Low pressure switch 0.3MPa/0.15MPa	7011009
8	Electronic expansion valve	
9	Filter	
10	Needle valve(1)	
11	Needle valve(2)	
12	Water flow switch with glue adapter 32 mm	7006471
13	Surface box fixed plate	
14	Front pannel	
15	Colorful display 20000-430176-8200047	7024942
16	Junction box body	
17	Electrical box support plate	
18	Titanium pipe support	
19	Fluid reservoir	
20	heat exchanger P35V/32 & P35TV/32	7027695
21	Compressor bracket	
22	Compressor SVB220FLGMC-L	
23	Middle Protection net	
24	Chassis	
25	conduit bend	
26	conduit bend	
27	Water connection	
28	Fittings	
29	Rear support column	
30	Evaporator	
31	Back protect net	
32	Top support plate	
33	Fan blad Φ 600mmx150mm, 12mm hole anticlockwise	7027689
34	Fan net	
35	Left&Right protection net	
36	Inverter driverboard ZGWTPHN6PY00-H	7027681
37	2-way wire connector	7011019
38	PC1004 PCB controller 72200033-20000-430227 type P35V/32	7027676
39	Support plate	
40	Three-seat connector	
41	Reactance	
	Temperature sensor(5K)	7011007
	Exhausted temperature sensor 50K	7024867
	Pressure meter 0-55bar gas R 32 (-15°C)Pressure gage	7026259
	Flotide Union coupler with O-ring PVC-U 50 mm x 1 1/2" glue socket x male thread 10bar grey	0100432
	Wifi module for Norsup PX, PV series	7027389
	10mtr extension cable + display housing Norsup PX/V-series	7025131
	winter cover 920x1010x1075 mm	7027698

SPARE PARTS

7026974 - NORSUP HEAT PUMP, TYPE PV INVERTER (TYPE P35TV/32)

 NORSUP

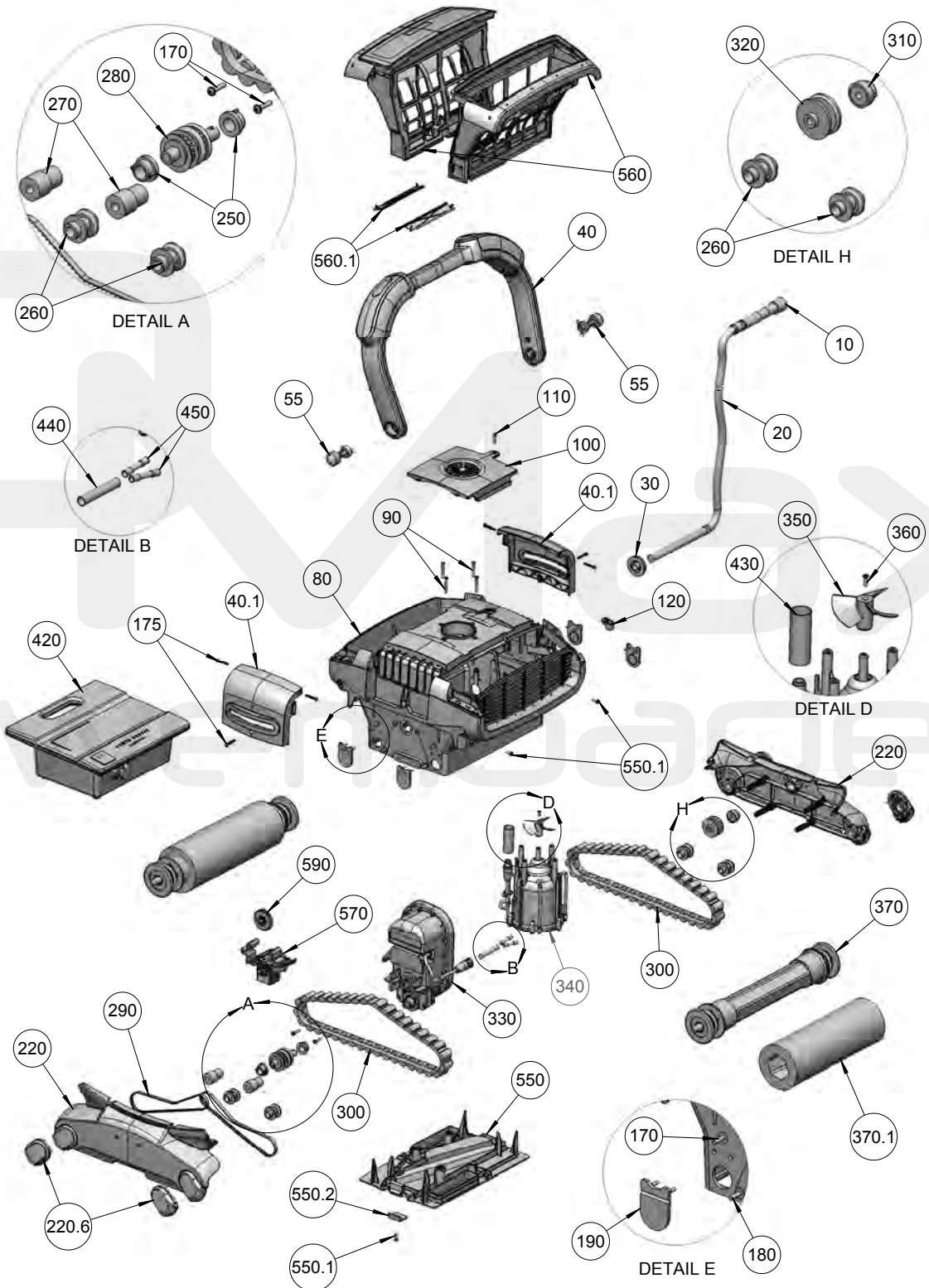


7026974 - NORSUP HEAT PUMP, TYPE PV INVERTER (TYPE P35TV/32)

NR.	DESCRIPTION	PART NR.
1	Fan motor 250W ZWS250-A51	7027687
2	Cover plate	
3	Top cover	
4	Stabilizer	
5	Fan protection plate	
6	High pressure switch 3.2MPa/4.4MPa	7011008
7	Low pressure switch 0.3MPa/0.15MPa	7011009
8	Electronic expansion valve	
9	Filter	
10	Needle valve(1)	
11	Needle valve(2)	
12	Water flow switch with glue adapter 32 mm	7006471
13	Surface box fixed plate	
14	Front pannel	
15	Colorful display 20000-430176-8200047	7024942
16	Junction box body	
17	Electrical box support plate	
18	Titanium pipe support	
19	Fluid reservoir	
20	heat exchanger P35V/32 & P35TV/32	7027695
21	Compressor bracket	
22	Compressor SVB220FLGMC-L	
23	Middle Protection net	
24	Chassis	
25	conduit bend	
26	conduit bend	
27	Water connection	
28	Fittings	
29	Rear support column	
30	Evaporator	
31	Back protect net	
32	Top support plate	
33	Fan blad Φ 600mmx150mm, 12mm hole anticlockwise	7027689
34	Fan net	
35	Left&Right protection net	
36	connector block AC	
37	DPAS1CM44-B014T	
38	5-way wire connector	7011025
39	Fan speed control module 20000-430228+35005-310617	7027685
40	PC1004 PCB controller 72200033-20000-430227 type P35TV/32	7027677
41	Relay	
42	Inverter driverboard 2AC32I07WM1	7027680
43	2AC32I07WM1	
44	R3005RJC-1	
45	Filter plate 1AC32I20WL2	7027683
46	Three-seat connector	
47	2-way wire connector	7011019
48	HATF903AS30AC220 AC220V 30A	
49	Support plate	
	Temperature sensor(5K)	7011007
	Exhausted temperature sensor 50K	7024867
	Pressure meter 0-55bar gas R 32 (-15°C)Pressure gage	7026259
	Flotide Union coupler with O-ring PVC-U 50 mm x 1 1/2" glue socket x male thread 10bar grey	0100432
	Wifi module for Norsup PX, PV series	7027389
	10mtr extension cable + display housing Norsup PX/V-series	7025131
	winter cover 920x1010x1075 mm	7027698

SPARE PARTS

7027048 - NORSUP ROBOT POOL CLEANER, TYPE CYCLONE X2



7027048 - NORSUP ROBOT POOL CLEANER, TYPE CYCLONE X2

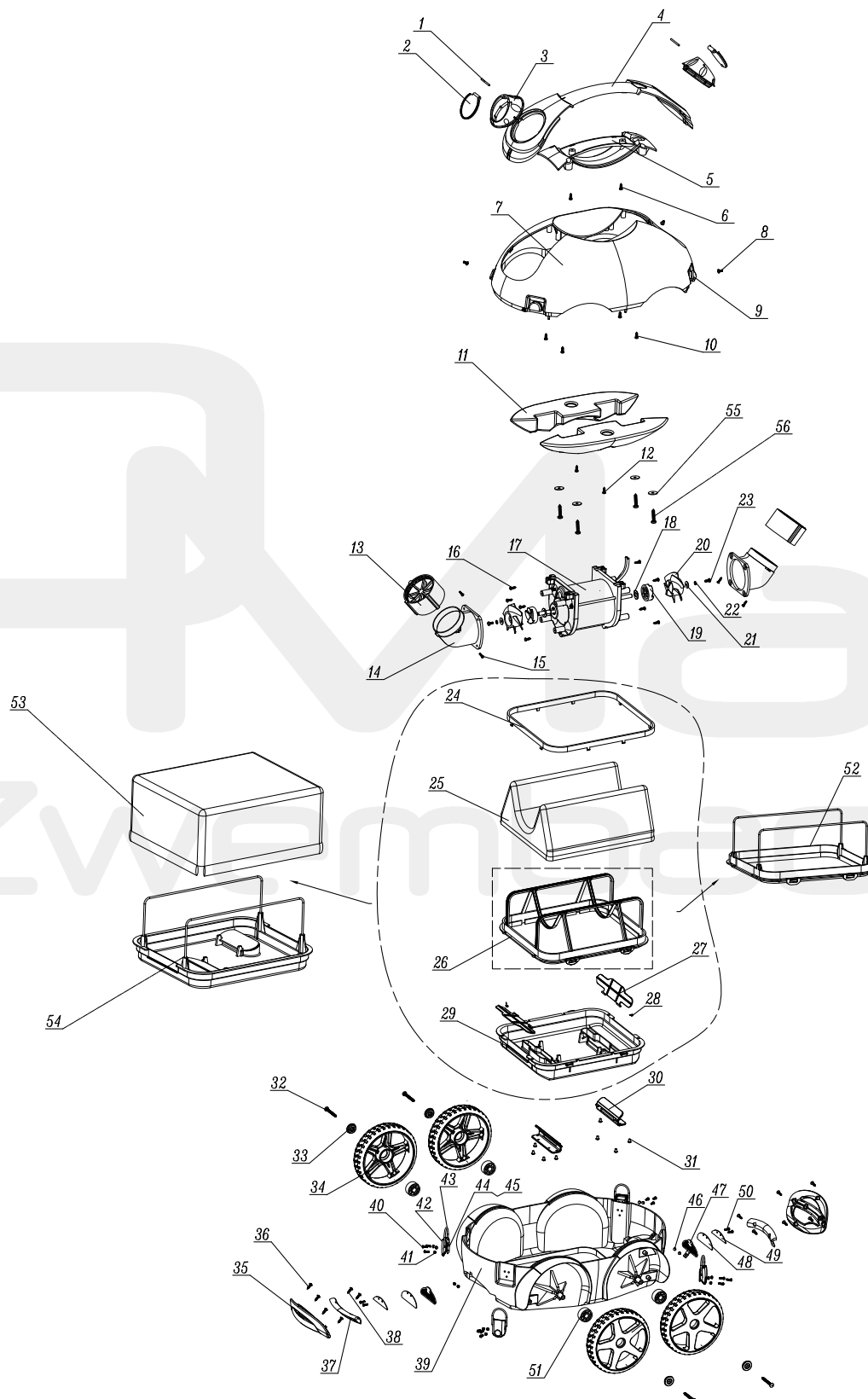
NR.	DESCRIPTION	QTY	PART NR.
10	4 Pin plug	1	7009684
20	Float cable assy	1	7009685
30	Sealing grommet	1	
40	Handle assy	1	7026734
40.1	Floating handle base	2	
55	Pin assy for handle	2	
80	Body assy	1	
90	Screw #8x1.175 Ph pn	4	
100	Pump outlet cover	1	7026735
110	Screw 6-32x5\8 s\ s ph pa	1	
120	P-clip 7/16 nylon 6/6	1	
170	Screw #8x11\16 phil.	6	
175	Screw ejot pt ka40x25	6	
180	Screw #8x11\16 phil pn	4	
190	Rubber valve	4	
220	Side plate assy	2	
220.6	Bumper	4	
250	Molybdenum bushing	2	
260	Small roller	4	7026736
270	Sleeve roller	2	
280	Pulley assy	1	
290	Drive belt	2	7009695
300	Drive track	2	7009696
310	Bushing for lower casing	1	7026737
320	Large roller	1	7026738
330	Motor ms/clm/pvac/v60	1	7024483
340	Pump motor	1	7009690
350	Propeller	1	7026739
360	Screw m3x10 phil din-965	1	
370	Wheel tube assy	2	7026740
370.1	Pva brush	2	7009698
420	Power supply (sps basic)	1	7009700
430	Shrink 1625 cut to 60mm	1	
440	Shrink ep00110 cut to 100mm	1	
450	Butt connector	2	
550	Bottom lid assy. Vb	1	7026741
550.1	Screw pt kb40x12 s\ s 304	5	
550.2	Lock washer	1	
560	Filter top assy	2	7026742
560.1	Filter bottom flap	2	
570	New vb mechanism assembly	1	
590	Vb spu	1	
Not shown	Sealant butyl mastic xw3000100	2	
Not shown	Assy for floating cell	1	
Not shown	Grommet	1	

7027049 - NORSUP ROBOT POOL CLEANER, TYPE CYCLONE X4

NR.	DESCRIPTION	QTY	PART NR.
10	4 Pin plug	1	7009684
20	Float cable assy	1	7026743
30	Sealing grommet	1	
40	Handle assy	1	7026734
40.1	Floating handle base	2	
40.3	Screw ejot pt ka 50x20	2	
55	Pin assy for handle	2	
80	Body assy	1	
90	Screw #8x1.175 Ph pn	12	
100	Pump outlet cover	1	7026735
110	Screw 6-32x5\8 s\ s ph pa	1	
120	P-clip 1\2	1	
170	Screw #8x11\16 phil.	4	
174	Screw ejot pt ka 40x14 wn1412	12	
175	Screw ejot pt ka40x25	6	
176	Screw ejot pt kb30x10	4	
180	Screw #8x11\16 phil pn	5	
190	Water outlet flap	4	
220	Side plate assy	2	
220.6	Bumper	4	
300	Track belt 65 shore	2	7032144
350	Propeller	1	7026744
355	Motor du/clm/pva/rc/v81	1	7026745
355.1	Pump fixture for breezer	1	
360	Screw m3x10 phil din-965	1	
370.1	Wheel tube assy	4	7026746
370	Pva brush	2	7026747
370.4	Delrin washer	2	
370.6	Axle 413 mm	2	
420	Power supply sps with bluetooth	1	7026748
440	Shrink 1614 cut to 80mm	1	
550	Bottom lid assy	1	7026749
560	Filter top assy	2	7026750
560.1	Filter bottom flap	2	
570	Vb assy for breezer	1	
710	Left side plate bushing	2	
715	Right side plate bushing	2	
720	Side cogwheel big	8	
725	Side cogwheel small	4	
730	Omega bridge	1	
735	Track belt roller	8	7026751
740	Bottom protector right	2	
745	Bottom protector left	2	
750	Cable holder breezer	1	
Not shown	Master floater	1	
Not shown	Sealant butyl mastic xw3000100	2	
Not shown	Connector 4 pin female	1	

SPARE PARTS

0180605 - NAIA ROBOT

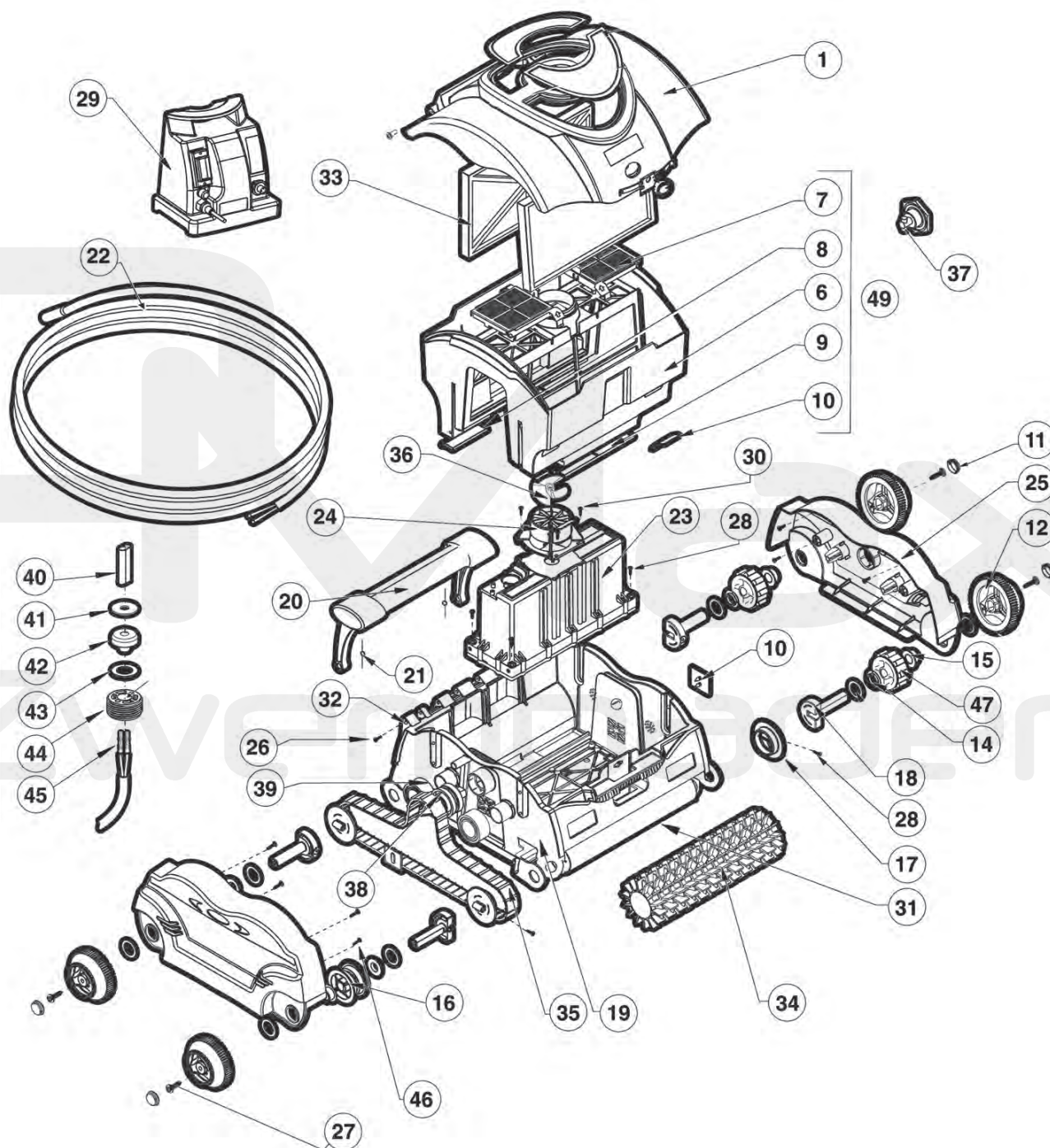


0180605 - NAIA ROBOT

NR.	DESCRIPTION	PART NR. INCLUDES	PART NR.
2	Nozzle cover axis	2	7007421
3	Nozzle	2	
4	Upper cover of handle	1	
5	Lower cover of handle	1	
6	Cross pan-head self-tapping screw	2	
7	Top cover	1	
8	Cross pan-head self-tapping screw	2	
10	Cross pan-head self-tapping screw	4	
11	Top floater	2	
12	Cross pan-head self-tapping screw	2	
13	Dome	2	
14	Water outlet conduit	2	
15	Cross pan-head self-tapping screw	4	
16	Cross pan-head self-tapping screw	8	
17	Motor assembly	1	
18	Washer	2	
19	Sleeve	2	
20	Impeller	2	
21	Large washer	2	
22	Spring washer	2	
23	Cross pan-head screw	2	
24	Clamps	1	
25	Filter bag	1	7013105
26	Filter bag holder	1	
27	Water inlet plate	2	7007417
28	Spring	2	
29	Filter base	1	7007418
30	Snap	2	
31	Plastic rivet	8	
32	Cross countersunk head self-tapping screw	4	
33	Retaining ring	4	
34	Wheel	4	
35	Side handle	2	
36	Cross countersunk head self-tapping screw	8	
37	Side handle cover	2	
38	Cross countersunk head self-tapping screw	4	
39	Chasise	1	
40	Cross pan-head screw	12	
41	Nylon Nut	12	
42	Lock	4	7007419
43	Hook	4	
44	Lock plate	4	
45	Lock axis	4	
46	Cap nut	4	
47	Net	2	
48	Water outlet plate	2	
49	Water outlet plate press	2	
50	Cross pan-head screw	12	
51	Plastic bearing	4	
52	Old type filter bag holder	1	
53	Old type filter bag	1	
54	Old type filter base	1	
55	Cross countersunk head self-tapping screw	4	
56	Large washer	4	
	Power supply	1	7014613
	Floating cable 12 m	1	7014614

SPARE PARTS

0181766 - HAYWARD SHARKVAC™

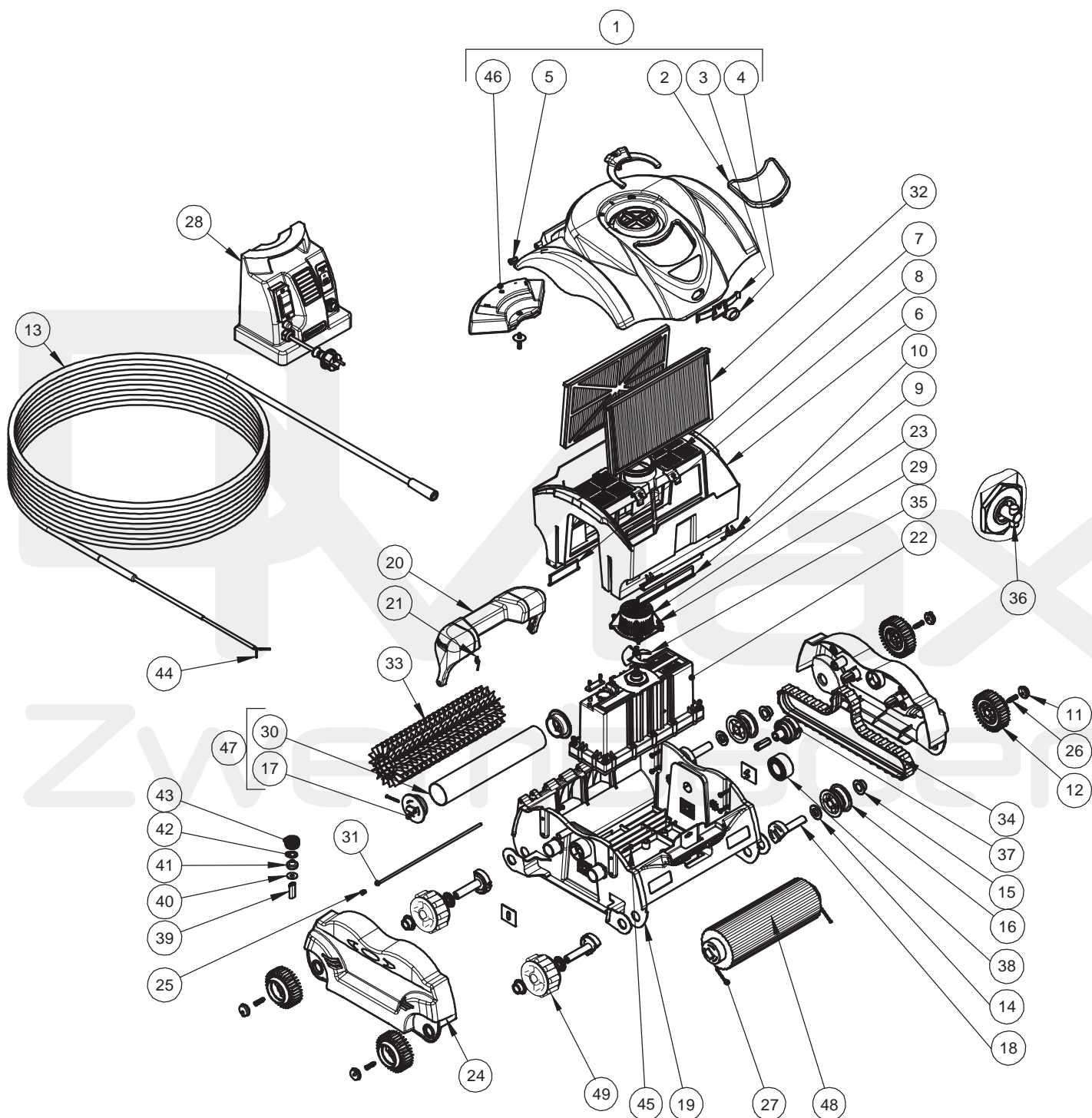


0181766 - HAYWARD SHARKVAC™

NR.	DESCRIPTION	PART NR. INCLUDES	PART NR.
1	Dome assembly	1	
6	Housing, filter bucket	1	
7	Door, filter	1	
8	Flap, drain small	1	
9	Flap, drain large	1	
10	Flap, rubber	1	
11	Cap, wheel rim	1	
12	Wheel rim with tire	1	7006543
14	Bushing	1	
15	Bushing 2W	1	
16	Ring, drive	1	
17	Roller end	1	
18	Shaft	1	
19	Base	1	
20	Handle assembly	1	
21	Spring, handle	1	
22	Power cord assembly 50µf	1	7006500
23	Motor assembly	1	7006561
24	Tube, vent	1	
25	Panel, side	1	
26	Screw M7x10mm flat Torx	1	
28	Screw M7x25mm Flat Torx	1	
28	Screw M5x35mm PT	1	
29a	Power supply TS/AV	1	7006463
29b	Power supply QC	1	7006530
30	Screw M5x12mm pan Torx HD T-20	1	
31	Wheel tube	1	7006554
32	Shaft, hinge stainless steel	1	
33	Filter cartridge refill set	1	7015934
34a	Brush T/S, clear	1	7006493
34b	Tube wheel with foam roller SV	1	7006533
35	Drive track-soft thread	1	7006460
36	Impeller	1	
37	Drive pin assembly	1	7006485
38	Bearing, drive assembly	1	
39	Bearing, idler pulley	1	
40	Housing connector	1	7006486
41	Washer connector small hole	1	7006487
42	Compression seal	1	7006556
43	Washer connector large hole	1	7006489
44	Plug seal	1	7006490
45	Connector molex	1	7006557
46	Screw M5x20mm pan Torx HD T-20	1	
47	Ring, drive with rubber assembly	1	
49	Filter bucket assembly (6, 7, 8, 9, 10)	1	
	Filter cartridge. Disposable spring cleanup	1	

SPARE PARTS

0180609 - HAYWARD SHARKVAC™ XL

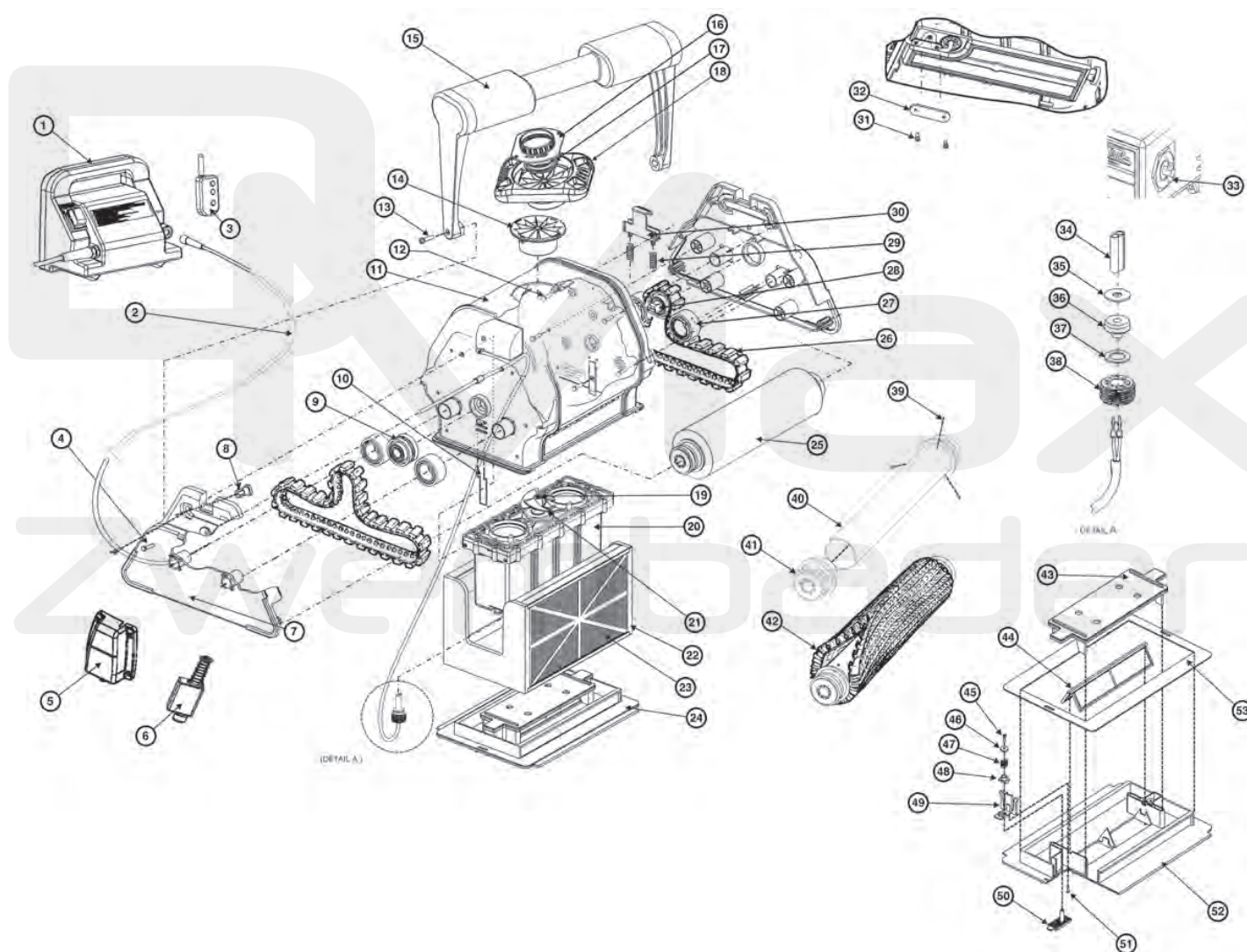


0180609 - HAYWARD SHARKVAC™ XL

NR.	DESCRIPTION	PART NR. INCLUDES	PART NR.
1	Dome assembly	1	
2	Window, dome clear	1	
3	Spring, flat	1	
4	Button	1	
5	Bushing, dome	1	
6	Housing, filter bucket	1	
7	Door, filter	1	
8	Flap, drain small	1	
9	Flap, drain large	1	
10	Flap, rubber	1	
11	Cap, wheel rim	1	
12	Wheel rim with tire	1	7006543
13	Power cord assembly 50µf	1	7006500
14	Bushing 1W	1	
15	Bushing 2W	1	
16	Ring, drive	1	
17	Roller end	1	
18	Shaft	1	
19	Base	1	
20	Handle assembly	1	
21	Spring, handle	1	
22	Motor assembly	1	7006529
23	Tube, vent	1	
24	Panel, side	1	
25	Screw M7x10mm flat Torx	1	
26	Screw M7x25mm flat Torx	1	
27	Screw M5x35mm PT	1	
28	Power supply	1	7006530
29	Screw M5x12mm pan Torx HD T-20	1	
30	Wheel tube	1	7006554
31	Shaft, hinge stainless steel	1	
32	Filter cartridge refill set	1	7015934
33a	Brush T/S, clear	1	7006493
33b	Tube wheel with foam roller SV	1	7006533
34	Drive track-soft thread	1	7006460
35	Impeller	1	
36	Drive pin assembly	1	7006485
37	Bearing, drive assembly	1	
38	Bearing, idler pulley	1	
39	Housing connector	1	7006486
40	Washer connector small hole	1	7006487
41	Compression seal	1	7006556
42	Washer connector large hole	1	7006489
43	Plug seal	1	7006490
44	Connector molex	1	7006557
45	Screw M5x20mm pan Torx HD T-20	1	
46	Schwimmer	1	
47	Tube, wheel + roller end	1	
48	Tube wheel with foam roller SV	1	7006533
49	Ring, drive with rubber assembly	1	

SPARE PARTS

7018786 / 87 - HAYWARD TIGERSHARK



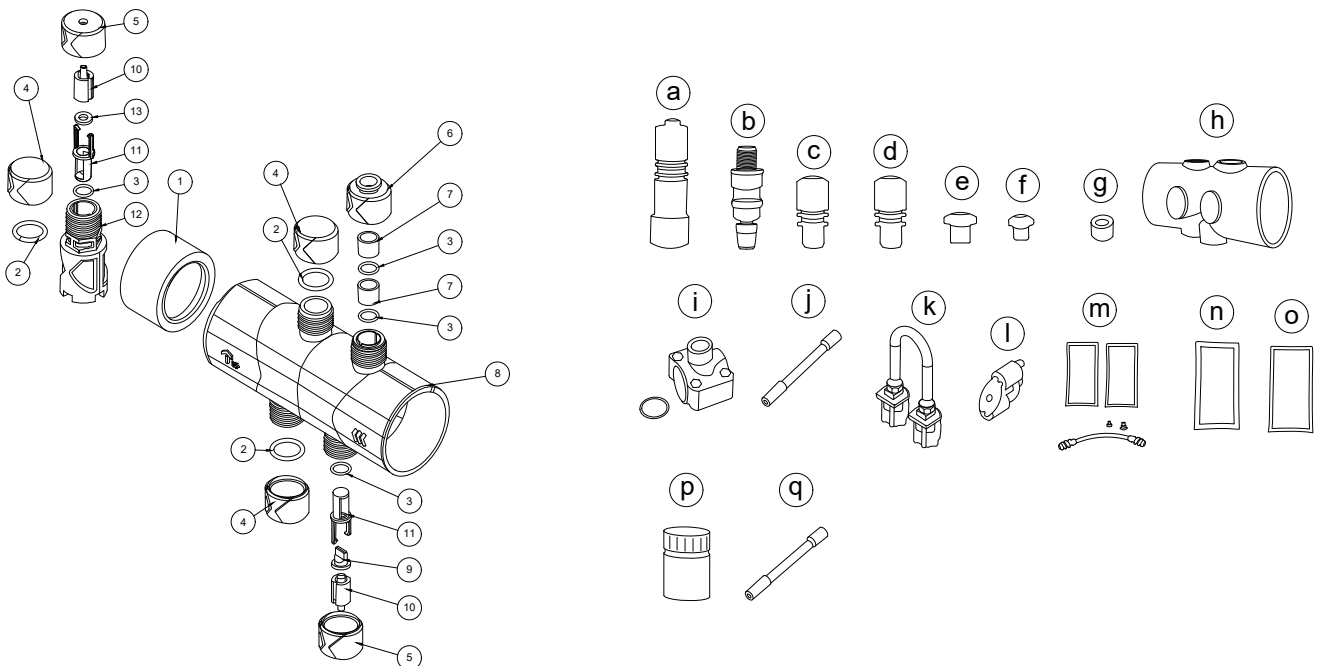
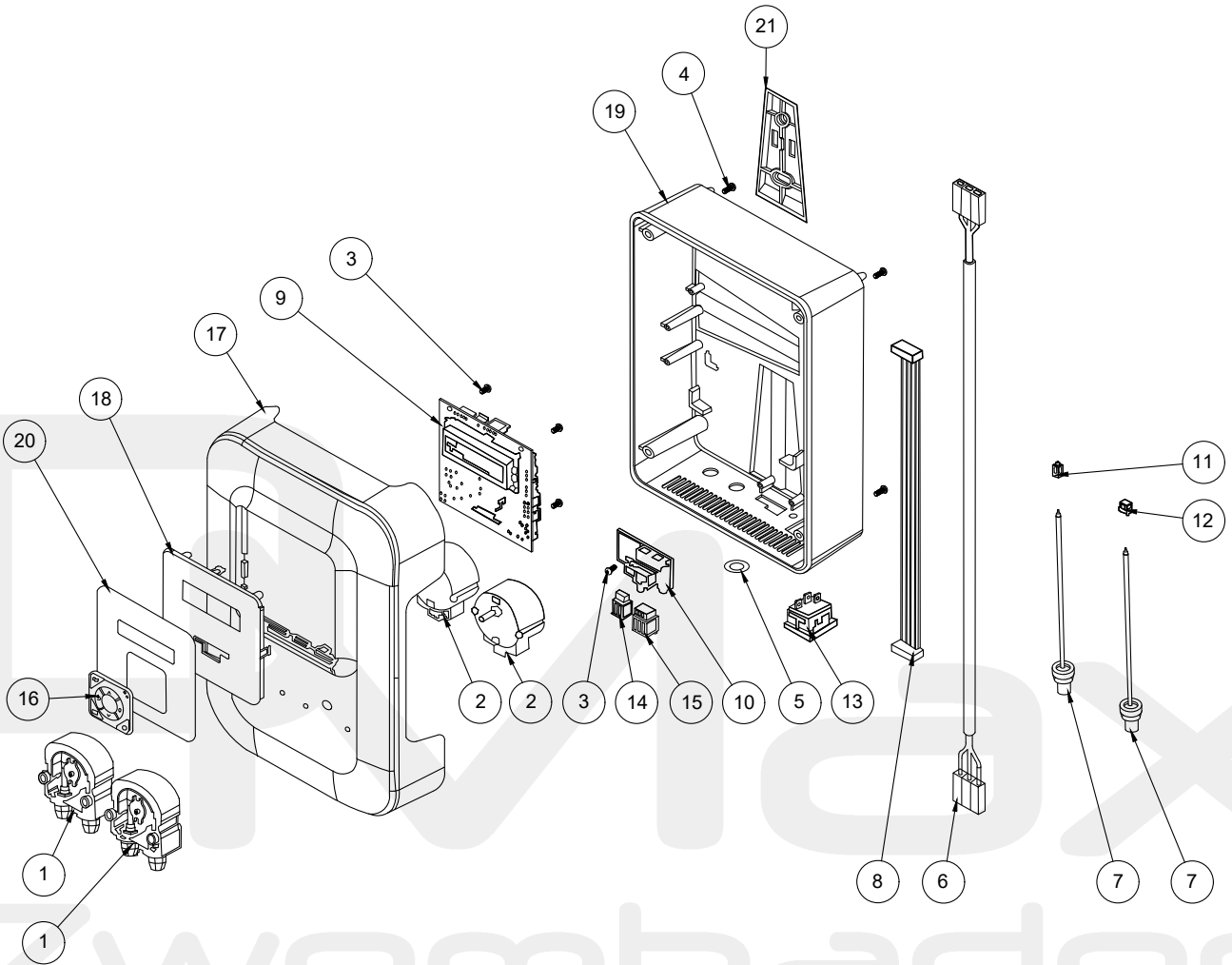
7018786 / 87 - HAYWARD TIGERSHARK

NR.	DESCRIPTION	PART NR. INCLUDES	PART NR.
1	Power supply TS/AV	1	7006463
1 Plus	Power supply	1	
1 QC	Power supply	1	7006498
2	Power cord assembly 50µf	1	7006500
2 Plus	Power cord 16,76 m remote T/S	1	
3	Remote-hand held	1	
4	Spring-bottom lid	1	
6 Plus	Solenoid, T/S remote	1	
7	Cover side	1	
7 Plus/QC	Cover side	1	
8	Handle-arm slide	1	
9	Roller-bearing guide	1	
10	Clip-lid, set of 2	2	
11	Assy - outer casing tigershark	1	
12	Screw-M4x12mm pan, set of 5	5	
13	Screw-M4x12mm pan, set of 5	5	
14	Venturi	1	
15	Handle, dk blue 2728c	1	
15 Plus/QC	Handle	1	
16	Kit-restrictor plate new model	1	
17	Restrictor plate insert	1	
18	Venturi, new style	1	
19	Screw-M4x12mm flat	5	
20	Motor-unit, 4 HR DC Input	1	7006461
20 QC	Motor-unit, 4 HR DC Quick Clean	1	7006462
20 Plus	Motor-unit, Remote 4 HR Plus	1	
21	Impeller	1	
22	Frame-filter	1	
23	Set-filter cartridge refill	1	
22+23	Filter cartridge assembly	1	7006478
24	Bottom lid	1	
25	Tube wheel	1	
26	Drive track-soft thread	1	7006460
27	Pulley-bearing idler	1	
28	Drive bearing pulley	1	
29	Spring-handle latch	1	
30	Latch-handle	1	
31	Screw-M2.9x8mm pan	5	
32	Plate-cover, strain relief	1	
33	Drive pin assembly	1	7006485
34	Housing connector	1	7006486
34 Plus	Housing connector	1	
35	Washer connector small hole	1	7006487
36	Compression seal	1	7006488
37	Washer connector large hole	1	7006489
38	Plug seal	1	7006490
39	Screw-self tap	1	
40	Tube-wheel	1	
41	Bearing-wheel tube	1	
42a	Brush T/S, clear	1	7006493
42b	Tube wheel with foam roller SV		7006533
43	Cover-inlet	1	
44	Flap-inlet	1	
45	Screw-M2.9x12mm pan	5	
46	Spring-retainer	1	
47	Spring-bottom lid	1	
48	Clip-follower	1	
49	Clip-support	1	
50	Plate-locking	1	
51	Screw-M2.9x13mm flat	5	
52	Lid-bottom	1	
53	Gasket-filter, bottom lid	1	

SPARE PARTS

7030958 - NORSUP AUTOMATIC DOSING SYSTEM

NORSUP

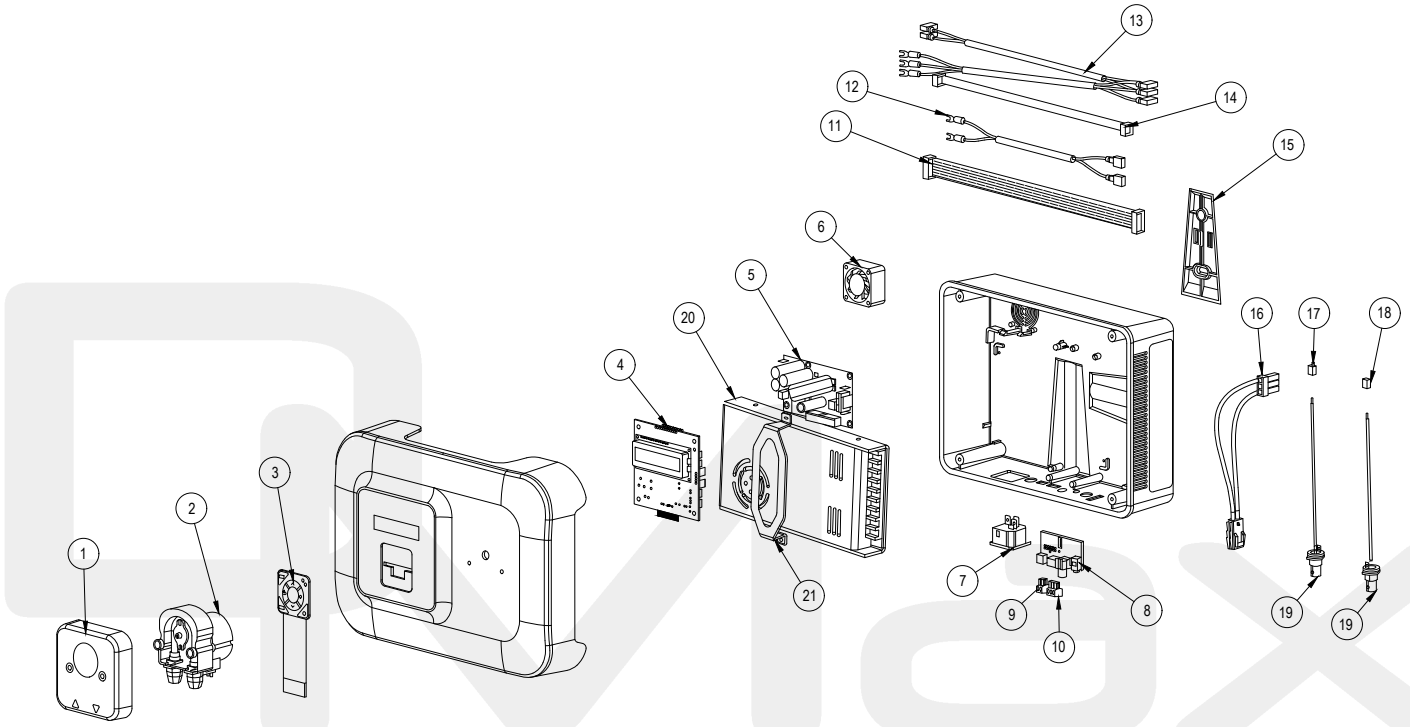


7030958 - NORSUP AUTOMATIC DOSING SYSTEM

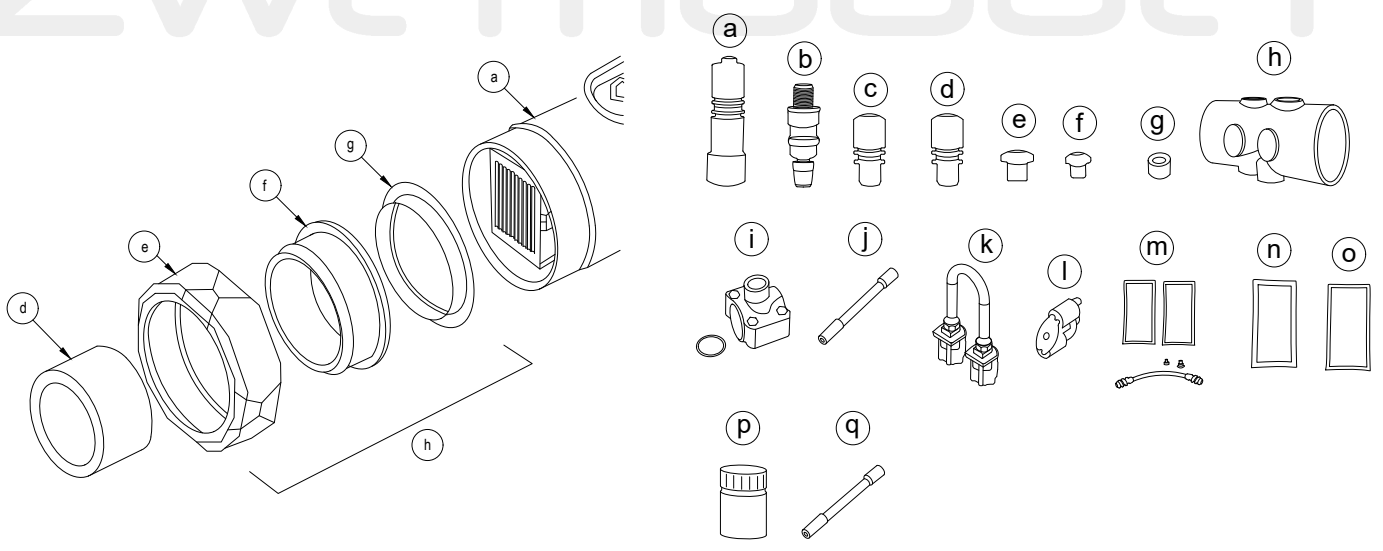
NR.	REFERENCE	DESCRIPTION	PART NR.
1	ACCE005042-PDC	External pumping part	7032161
2	ACCE005057-PDC	Power supply connection	7032162
6	CABL005040-PDC	Cable SMPS to power board	
8	CABL005146-PDC	Flat cable HE-10 14pts	
9	CART006136-PE088	Control board	7032163
10	CART006137	Connection board	7032164
21	SENS008041-PDC	Wall support + screw	7032165
13	CONN003041-PDC	Power supply connection	
14	CONN005029-PDC	ext connector	
15	CONN005030-PDC	ext connector	
16	INTE002113-PDC	Keyboard	
11+7	KIT07CABPHGEN-PDC	Kit cable + connector pH genesis	7032166
12+7	KIT07CABORPGEN-PDC	Kit cable + connector ORP genesis	7032167
NC	CABL005105-PDC	Supply cable	
NC	PROT002013-PDC	Fuse T6,3 A set of 5	7032168
NC	SENS004015	Sel / Temperature Sensor X Range	
NC	OPT07POO0005	Null flow sensor diam 50	
a	ACCE002056-PDC	Suction strainer	7032176
c	ACCE002059-PDC	Injection connector 1/2"	7032177
d	ACCE002041-PDC	Probe holder	7032178
e	ACCE002001-PDC	Cap Ø1/2"	7032179
f	ACCE002003-PDC	Cap Ø3/4"	7032180
g	ACCE002087-PDC	Female cap 1/2'	7032181
h	MECA002025-PDC	Accessories holder w/o cap	7028036
i	ACCE002021-PDC	Saddles 50 x 1/2	7032182
j	MESU003002-PDC	pH probe AMBER	7028034
k	ACCE005005-PDC	Pump hose	7032183
l	ACCE005031-PDC	Roller holder	7032184
m	KIT02MAINMTP-PDC	pH pump maintenance kit	7032185
n	ACCE007119-PDC	Calibration solution pH7 (x30)	
o	ACCE007116-PDC	Calibration solution pH10 (x30)	
p	ACCE007040-PDC	Calibration solution ORP	
q	MESU003206-PDC	Gold ORP probe	7028035

SPARE PARTS

7027993 - NORSUP SALT CHLORINATOR, TYPE OCEANCLEAR

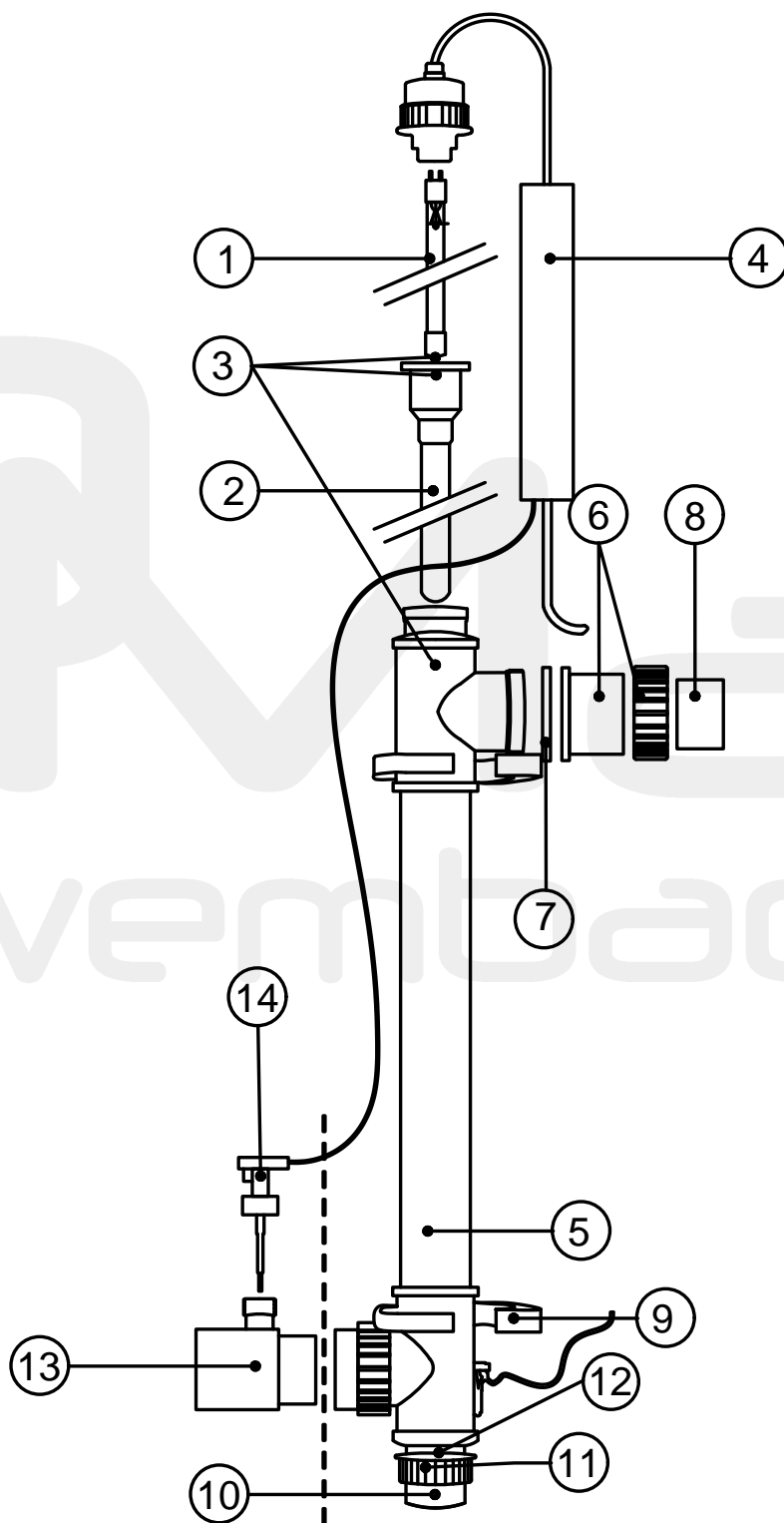


Zwembaden



7027993 - NORSUP SALT CHLORINATOR, TYPE OCEANCLEAR

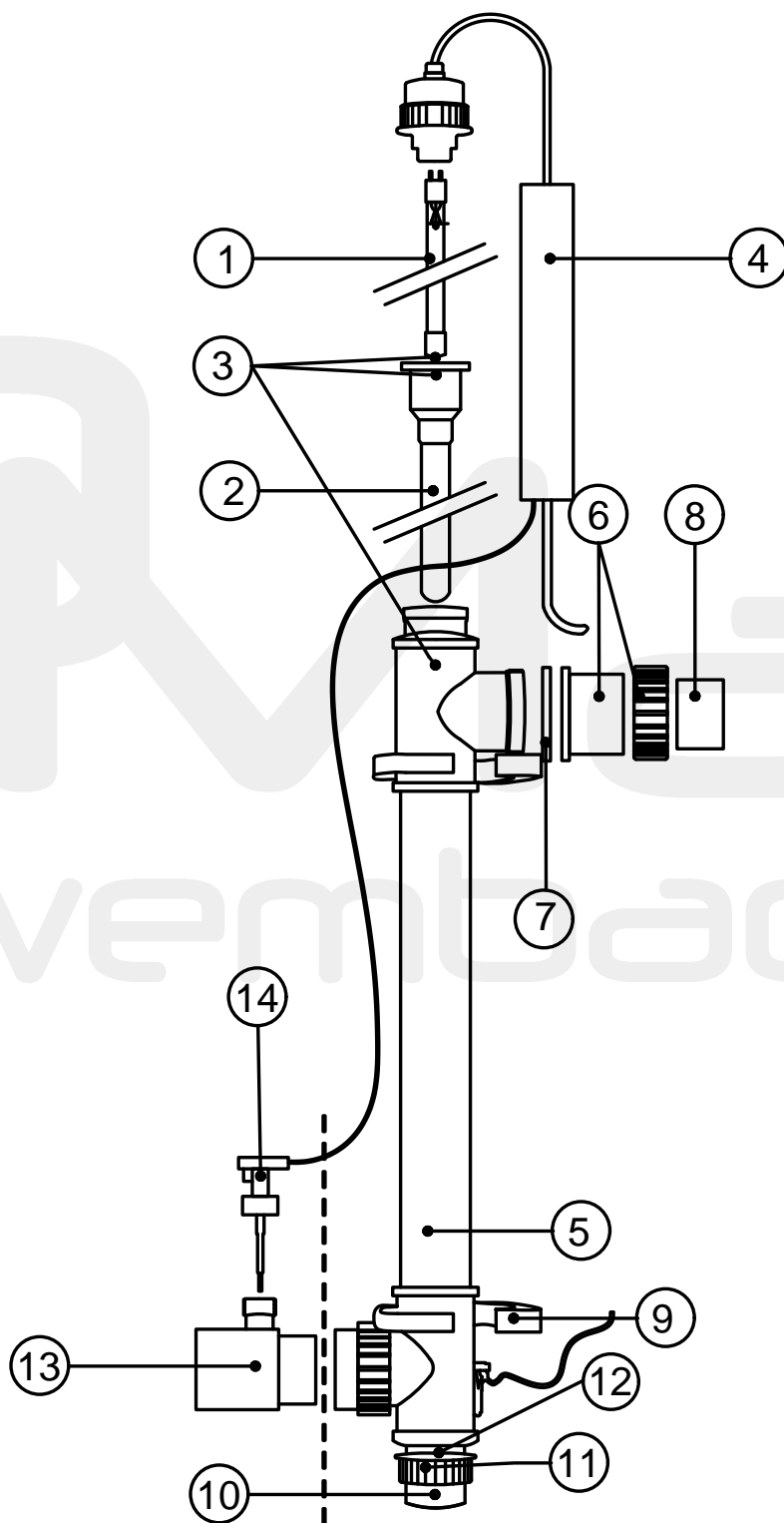
NR.	REFERENCE	DESCRIPTION	PART NR.
1	NC	Pump cover	
2	ACCE005057-PDC	Pump	7032169
3	INTE002112-PDC	Keyboard	7032170
4	CART006123	Control board	
5	CART006128-V3/V4	Power board	
6	SENS006015-PDC	Fan 40x40 24V	7032171
7	CONN003041-PDC	Power supply connection	
8	CART006119	Connection board	
9	CONN002019-PDC	ext connector	
10	CONN002020-PDC	ext connector	
11	CABL005146-PDC	Flat cable HE-10 14pts	
12	CABL005143-PDC	Cable SMPS to power board	
13	CABL005121-PDC	Cable power supply to SMPS and pump	
14	CABL005147-PDC	Flat cable 6pts	
15	SENS008041-PDC	Wall support + screw	
16	CABL005014-PDC	Cell connection	
19+17	KIT07CABORPGEN-PDC	Kit cable + connector ORP genesis	7032166
19+18	KIT07CABPHGEN-PDC	Kit cable + connector pH genesis	7032167
20	ALIM001002-PDC	Switching power supply 320W	
21	MECA001196-PDC	SMPS flange	
NC	CABL005006-PDC	Cell cable 2m 4mm2	7032172
NC	CABL005105-PDC	Supply cable	
NC	PROT002013-PDC	Fuse T6,3 A set of 5	7032168
a	CELX12TRA09P	7P mixt cell translu blue	7028033
b	NC		
c	NC		
d	ACCE002005-PDC	Reduction 63/50	7032173
e	MECA002281-PDC	Cell flange Ø 63 for cell + o'ring	
f	MECA002283-PDC	Cell PVC screw 3"	
g	ASSE012010-PDC	Flat gasket for cell from 2002	7032174
h	SENS008003-PDC	CELL Connection kit (x2 parts)	7032175
j	ELEC02POO001-PDC	Grounding electrode (Accessories holder)	7032176
a	ACCE002056-PDC	Suction strainer	7032176
c	ACCE002059-PDC	Injection connector 1/2"	7032177
d	ACCE002041-PDC	Probe holder	7032178
e	ACCE002001-PDC	Cap Ø1/2"	7032179
f	ACCE002003-PDC	Cap Ø3/4"	7032180
g	ACCE002087-PDC	Female cap 1/2'	7032181
h	MECA002025-PDC	Accessories holder w/o cap	7028036
i	ACCE002021-PDC	Saddles 50 x 1/2	7032182
j	MESU003002-PDC	pH probe AMBER	7028034
k	ACCE005005-PDC	Pump hose	7032183
l	ACCE005031-PDC	Roller holder	7032184
m	KIT02MAINMTP-PDC	pH pump maintenance kit	7032185
n	ACCE007119-PDC	Calibration solution pH7 (x30)	
o	ACCE007116-PDC	Calibration solution pH10 (x30)	
p	ACCE007040-PDC	Calibration solution ORP	
q	MESU003206-PDC	Gold ORP probe	7028035



7025376 - NORSUP UV SUPERNOVA

NR.	DESCRIPTION	PART NR.
1a	Norsup Lamp Supernova (Timer) 80W	7025380
2a	Quartz Glass VSC 933 x 25 mm for Norsup Supernova (Timer) 80W	7025562
3	Set O-rings for Quartz glass	
4a	Electrics for Norsup Supernova 80W	7025564
4.1	Safety switch UV-C lights	7029159
5a	Housing Supernova (Timer) 80W	7028713
6	Set (2pcs) 2/3 union coupler 63mm	7028715
7	Set (2pcs) O-ring for coupler 63mm	7028716
8	Short reducer 63mm x 50mm/1 1/2" female thread	7028717
9	Installation grip 75mm	7028718
10a	Closure 26mm	7028719
11	Threaded nut for closure	7028721
12	O-ring for closure EPDM 59,99x2,62	7028722
13	Long reducer 63mm spigot x 63mm socket with 3/4" flow switch connection	7028723

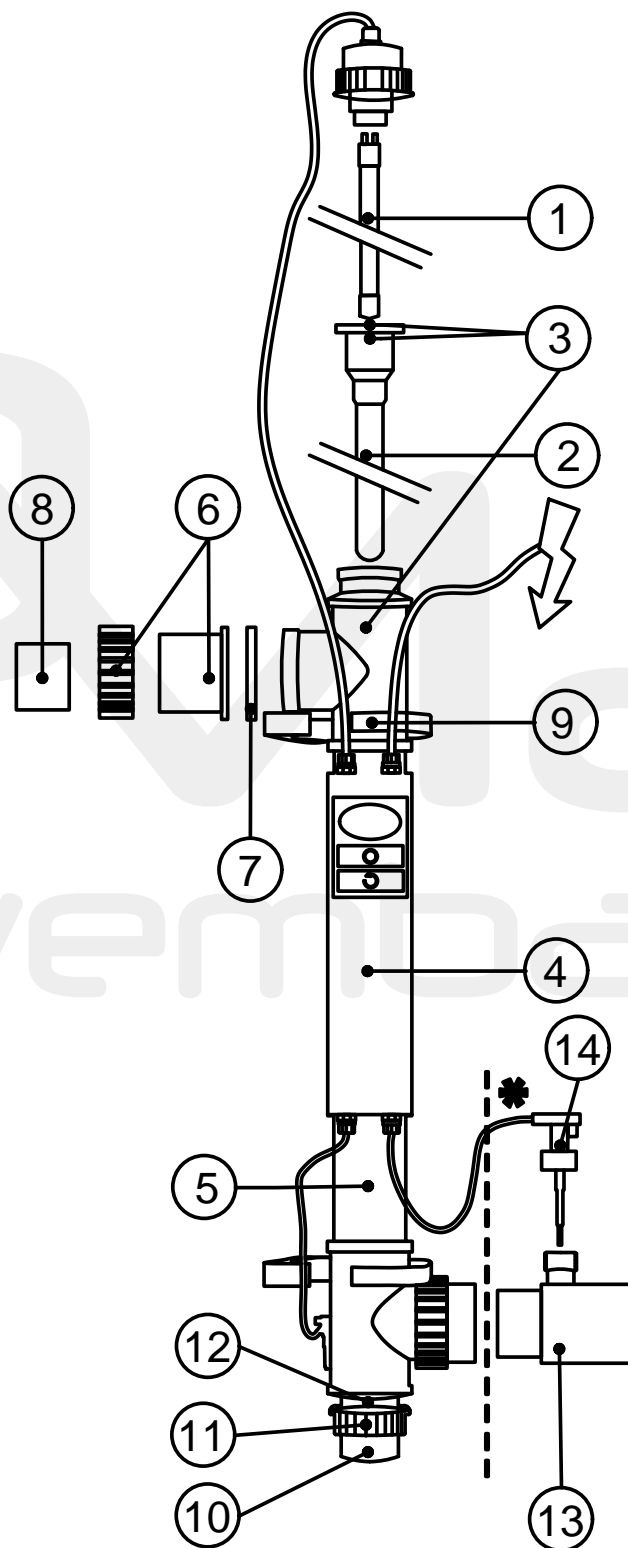
ZWEMBAD
max
Zwembaden



7025377 - NORSUP UV SUPERNOVA

NR.	DESCRIPTION	PART NR.
1	Norsup Lamp Supernova (Timer) 120W	7025381
2	Quartz Glass VSC 920 x 31 mm for Norsup Supernova (Timer) 120W	7025563
3	Set O-rings for Quartz glass	
4	Electrics + flow switch for Norsup Supernova 120W	7025565
4.1	Safety switch UV-C lights	7029159
5	Housing Supernova (Timer) 120W	7028714
6	Set (2pcs) 2/3 union coupler 63mm	7028715
7	Set (2pcs) O-ring for coupler 63mm	7028716
8	Short reducer 63mm x 50mm/1 1/2" female thread	7028717
9	Installation grip 75mm	7028718
10a	Closure 26mm	7028719
10b	Closure 32mm	7028720
11	Threaded nut for closure	7028721
12	O-ring for closure EPDM 59,99x2,62	7028722
13	Long reducer 63mm spigot x 63mm socket with 3/4" flow switch connection	7028723
14	Flow Switch	7028724

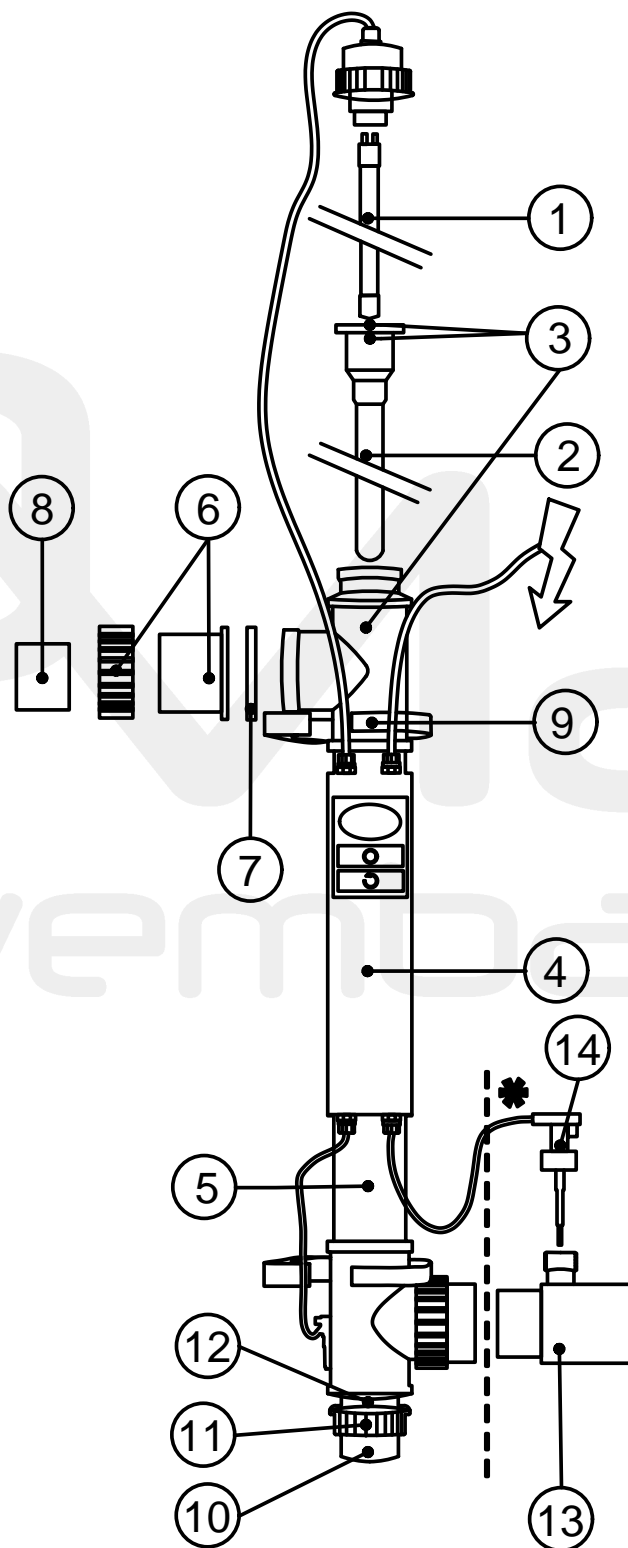
ZWEMBAD



7025378 - NORSUP UV SUPERNOVA TIMER

NR.	DESCRIPTION	PART NR.
1	Norsup Lamp Supernova (Timer) 80W	7025380
2	Quartz Glass VSC 933 x 25 mm for Norsup Supernova (Timer) 80W	7025562
3	Set O-rings for Quartz glass	
4	Electrics + flow switch for Norsup Supernova timer 120W	7025566
4.1	Safety switch UV-C lights	7029159
5	Housing Supernova (Timer) 80W	7028713
6	Set (2pcs) 2/3 union coupler 63mm	7028715
7	Set (2pcs) O-ring for coupler 63mm	7028716
8	Short reducer 63mm x 50mm/1 1/2" female thread	7028717
9	Installation grip 75mm	7028718
10	Closure 26mm	7028719
11	Threaded nut for closure	7028721
12	O-ring for closure EPDM 59,99x2,62	7028722
13	Long reducer 63mm spigot x 63mm socket with 3/4" flow switch connection	7028723

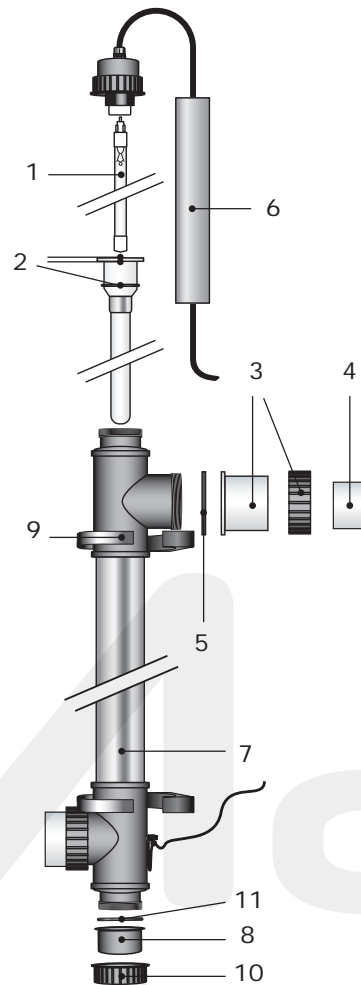
ZWEMBAD
max
Zwembaden



7025379 - NORSUP UV SUPERNOVA TIMER

NR.	DESCRIPTION	PART NR.
1	Norsup Lamp Supernova (Timer) 120W	7025381
2	Quartz Glass VSC 920 x 31 mm for Norsup Supernova (Timer) 120W	7025563
3	Set O-rings for Quartz glass	
3	Electrics + flow for Norsup Supernova timer 120W	7025567
4.1	Safety switch UV-C lights	7029159
5	Housing Supernova (Timer) 120W	7028714
6	Set (2pcs) 2/3 union coupler 63mm	7028715
7	Set (2pcs) O-ring for coupler 63mm	7028716
8	Short reducer 63mm x 50mm/1 1/2" female thread	7028717
9	Installation grip 75mm	7028718
10	Closure 32mm	7028720
11	Threaded nut for closure	7028721
12	O-ring for closure EPDM 59,99x2,62	7028722
13	Long reducer 63mm spigot x 63mm socket with 3/4" flow switch connection	7028723
14	Flow Switch	7028724

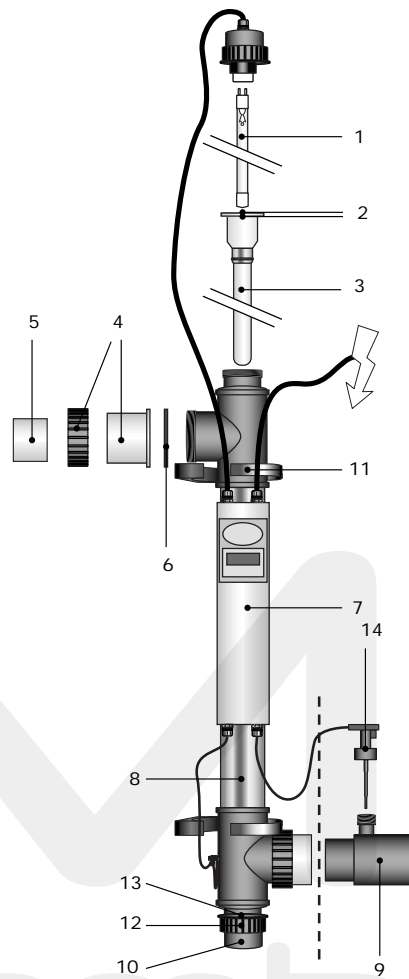
ZWEMBAD



NR.	DESCRIPTION	PART NR. INCLUDES	PART NR.
1a	Lamp 40 Watt for Blue Lagoon UV-C Tech	1	0180569
1b	Lamp 75 Watt for Blue Lagoon UV-C Tech	1	0180570
2	O-Ring for Quartz sleeve	3	
3	3-Way connection 63mm	2	
4	Reduction piece 1,5" wire x 63out 50in ABS	1	
5	O-Ring for 3-Way connection	2	
6a	Electrical part for Blue Lagoon UV-C Tech 40 Watt	1	
6b	Electrical part for Blue Lagoon UV-C Tech 75 Watt	1	
7	Housing for Blue Lagoon UV-C Tech 40&75 Watt	1	
8	End cap	1	
9	Installation grip 75 mm for Blue Lagoon UV-C Tech	1	
10	Nut t.b.v. end cap Blue Lagoon UV-C Tech	1	
11	O-ring t.b.v. end cap Blue Lagoon UV-C Tech	1	

0181395 / 96 - BLUE LAGOON UV-C TIMER

Blue lagoon
UV-C and Pool equipment

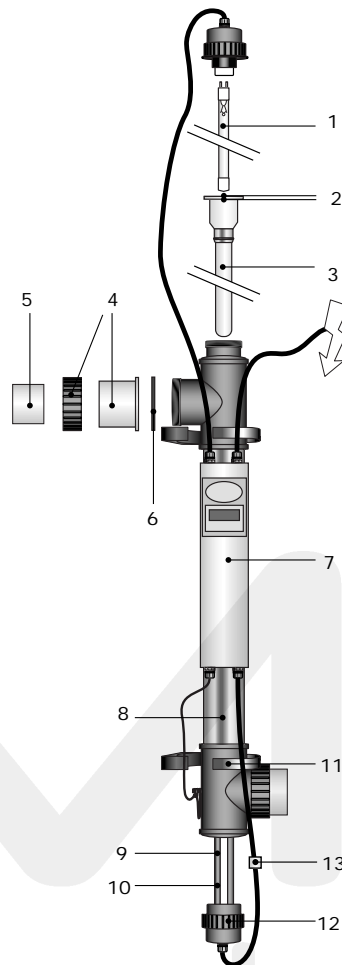


NR.	DESCRIPTION	PART NR. INCLUDES	PART NR.
1a	Lamp TUV 36T5 4P-SE (40 Watt)	1	0180587
1b	Lamp TUV 36T5 HO 4P-SE (75 Watt)	1	0180588
2	O-Ring for Quartz sleeve	3	
3	Quartz glass sleeve Tech / Timer 40&75 Watt	1	
4	3-Way connection 63mm	2	
5	Reduction piece 63/63 3 1,5" wire x 63out 50in ABS	1	
6	O-Ring for 3-Way connection	2	
7a	Electrical part for Blue Lagoon UV-C Timer 40 Watt	1	
7b	Electrical part for Blue Lagoon UV-C Timer 75 Watt	1	
8	Housing for Blue Lagoon UV-C Timer 40 Watt & 75 Watt	1	
9a	Reduction piece 63/63 3/4" screw-thread for flow switch	1	
9b	Reduction piece 60,5/60,5 3/4" screw-thread for flow switch	1	
10	End cap 40W/75W	1	
11	Installation grip 75 mm for Blue Lagoon UV-C Timer	1	
12	Nut for end cap Blue Lagoon UV-C Timer	1	
13	O-ring for end cap Blue Lagoon UV-C Timer	1	
14	Flow Switch	1	

SPARE PARTS

0181391 / 93 - BLUE LAGOON UV-C IONIZER

Blue lagoon
UV-C and Pool equipment



NR.	DESCRIPTION	PART NR. INCLUDES	PART NR.
1a	Lamp voor Blue Lagoon UV-C Copper Ionizer 40 Watt	1	0180585
1b	Lamp voor Blue Lagoon UV-C Copper Ionizer 75 Watt	1	0180584
2	O-Ring for Quartz sleeve	3	
3a	Quartz glass sleeve Blue Lagoon UV-C Copper Ionizer 40 Watt	1	
3b	Quartz glass sleeve Blue Lagoon UV-C Copper Ionizer 75 Watt	1	
4	3-Way connection 63mm	2	
5	Reduction piece 1,5" wire x 63out 50in ABS	1	
6	O-Ring for 3-Way connection	2	
7a	Electrical part for Blue Lagoon UV-C Copper Ionizer 40 Watt	1	
7b	Electrical part for Blue Lagoon UV-C Copper Ionizer 75 Watt	1	
8	Housing for Blue Lagoon UV-C Copper Ionizer 40 Watt & 75 Watt	1	
9	Replacement set: copper, Blue lagoon lamp 40 Watt & test strips	1	0181392
10	Replacement set: copper, Blue lagoon lamp 75 Watt & test strips	1	0181394
11	Installation grip 75mm for Blue Lagoon UV-C Copper Ionizer	1	
12	Nut 70mm x 33,5mm	1	
13	Wire connector	1	



bringing water to life



WWW.BOSTA.BE